

# KÄYTTÖOHJEET

## KYLMÄ-/ LÄMPÖLAUKKU

**WERDER** ●



**GSA-001D**  
**AC220-240V / DC12V**

Maahantuoja: Oy Scandic Trading House Ltd., [www.scandic.cc](http://www.scandic.cc)  
Valmistusmaa: Hong Kong  
CE-merkitty

## TUOTEKUVAUS

Pieni kannettava kylmä-/ lämpölaukku on suosittu tuote autonkuljettajien ja keikkatyöläisten joukossa niin Euroopassa kuin Amerikassakin. Laukusta saat mukavan viileät juomat kuumana kesäpäivänä ja lämpimät ruuat silloin kuin ulkona on kylmä pakkaneen ja viima. Ei mitään väliä, oletko silloin retkellä, automatkalla tai joutunut liikenneuhkiin, tämän laukun avulla voit nauttia juuri sopivan lämpöisiä juomia ja ruokia.

Laukku itse on kevyt ja sitä on helppo kuljettaa joko selässä tai kantaa kädessä. Laukun mukana on AC- tai DC-muuntaja, jonka ansioista laitetta voidaan käyttää myös sisätiloissa, esim. säilyttääksesi siinä kylmiä tai kuumia juomia omassa opiskelijasolussa ollessasi. Hienostunut muotoilu, kaunis ulkomuoto, yllellinen tyyli ja helppokäyttöiset toiminnot ovat ominaisuudet, joiden asioista laukku soveltuu hyvin käytettäväksi myös hotellihuoneissa, toimistossa tai olohuoneessa. Kuinka suuri voikin olla nautinto, kun väsyttävänä työpäivänä otat laukusta viileän juoman!

Laukussa on kaksi toimintoa, jäähdytys- ja lämmitystoiminto, laite toimii puolijohteen avulla ilman kompressoria tai jäähdytysnestettä. Laitteen etuja ovat sen vähäinen saastuttavuus, pieni koko, kevyt runko, siirrettävyys, pitkä käyttöikä ja alhainen virrankulutus.

## SOVELTUVUUS

<ul style="list-style-type: none"><li>• illanistujaiset järven rannalla</li><li>• eväsretket ja telttailu</li><li>• taksikuskeille</li></ul>	<ul style="list-style-type: none"><li>• opiskelijasolut ja olohuoneet</li><li>• leikkikentät</li><li>• toimistot tai työmaat</li></ul>	<ul style="list-style-type: none"><li>• matkustaessa autolla</li><li>• purjehdus tai kalastusretket</li><li>• asuntovaunut, rekat tai bussit</li></ul>	<ul style="list-style-type: none"><li>• viilleässä säilytettävien lääkkeiden säilytykseen</li><li>• maidon tai lämpimän ruuan säilytykseen</li><li>• kotibaari</li></ul>
--	--	--	--

## SUORITUSTEHO

Paras jäähdysteho saadaan jos laukkuun laitettavat ruuat ja juomat ovat etukäteen valmiiksi jäähdetyt. Pakastamattomien ruokien jäähdyttämiseen kuluu 2-3 tuntia.

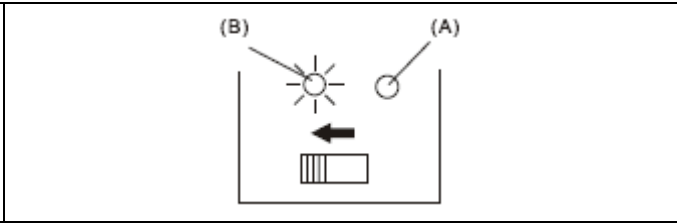
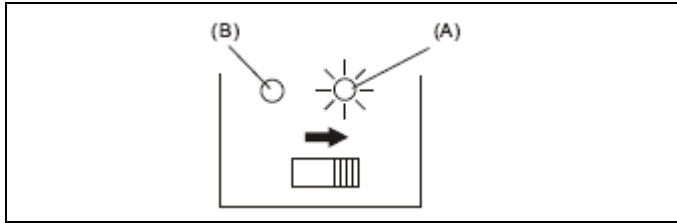
Kylmä-/ lämpölaukku ei ole suunniteltu kylmän ruuan lämmittämiseen, vaan lämpimän ruuan lämpötilan ylläpitämiseen. Tarvittaessa ruoka voidaan lämmittää reilussa kahdessa tunnissa.

Jos laitetta käytetään oikein ohjeistuksen mukaan, ruuan lämpötilaa voidaan pitää yllä useita tunteja.

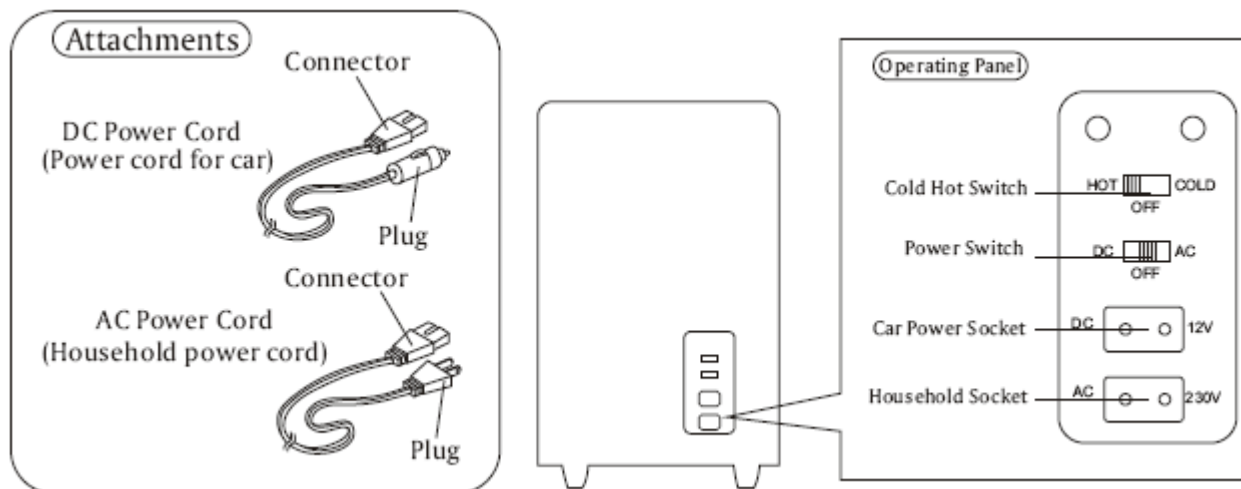
## KÄYTTÖOHJE

1. Ensiksi, tarkista että kylmä-/ lämpölaukun sivussa oleva kytkin on OFF (pois päältä) asennossa. Aseta seuraavaksi virtajohto laukun virtapistokkeeseen.
2. Aseta tupakansytytinpistoke auton tupakansytyttimeen.
3. Jäädystoiminto: aseta virtakytkin jäähdytysasentoon (COOLING). Vihreä merkkivalo osoittaa, että laite on jäähdytysasennossa.
4. Lämmitystoiminto: aseta virtakytkin lämmitysasentoon (HEATING). Punainen merkkivalo osoittaa, että laite on lämmitysasennossa.

Jäähdytystä varten	Lämmitystä varten
--------------------	-------------------



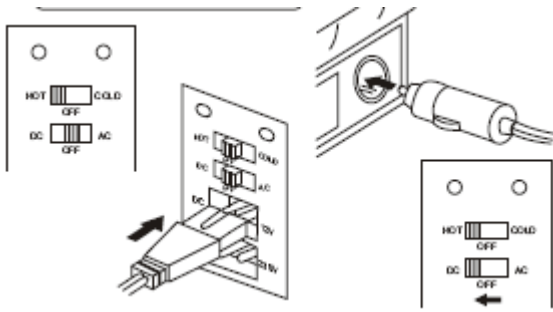
## KYTKENTÄLAITTEET: ERI LIITTIMET SISÄ- JA ULKOKÄYTTÖÖN



ENG	TRANSLATION
Attachments	Kytkentälaitteet
Connector	Liitin
DC Power Cord (Power cord for car)	DC-virtajohto (ajoneuvokäyttöä varten)
Plug	Pistotulppa
Connector	Liitin
AC Power Cord (Household power cord)	AC-virtajohto (kotikäyttöä varten)
Plug	Pistotulppa
Operating Panel	Ohjauspaneeli
Cold Hot Switch	Kylmä/kuuma kytkin
Power Switch	Virtakytkin
Car Power Socket	Autoliitäntäpistoke
Household Socket	Kotikäyttöpistoke
COLD	KYLMÄ
HOT	KUUMA
OFF	POIS PÄÄLTÄ

Ajoneuvokäyttöä varten (DC 12V, kytkentämahdollisuus riippuu ajoneuvomallista):

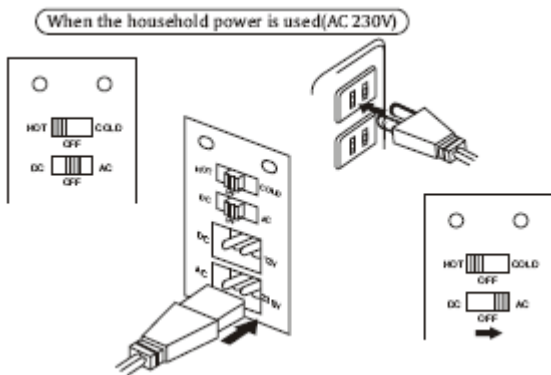
1. Ajoneuvon moottori.
2. DC-virtapistoke ajoneuvossa on tupakansytytinpistoke.
3. Aseta DC-pistotulppa ajoneuvon tupakansytytinpistokkeeseen.
4. Käännä laukun virtakytkin DC-asentoon.



ENG	TRANSLATION
When car power is used (DC 12V)	Kun käytetään auton sähkövirtaa (DC 12V)
HOT	KUUMA
COLD	KYLMÄ
OFF	POIS PÄÄLTÄ
DC	DC (tasavirta)
AC	AC (vaihtovirta)
12 V	12 V
230 V	230 V

Kun käytetään kotitaloussähköä (AC 230V)

1. Kytke AC-virtajohto (kotitaloussähkön virtajohto) laukun kotitaloussähköpistokkeeseen.
2. Kytke virtapistoke maadoitettuun pistorasiaan.
3. Käännä laukun virtakytkin AC-asentoon.



ENG	TRANSLATION
When the household power is used (AC 230V)	Kun käytetään kotitaloussähköä (AC 230V)
HOT	KUUMA
COLD	KYLMÄ
OFF	POIS PÄÄLTÄ
DC	DC (tasavirta)
AC	AC (vaihtovirta)
12 V	12 V
230 V	230 V

## **VAROITUKSET JA HUOMIOITAVAA**

**LAITTEEN TOIMINNAN VARMISTAMISEKSI LUE ALLAOLEVAT OHJEET HUOLELLA ENNEN LAITTEEN KÄYTTÖÖNOTTOA. VÄÄRIN KÄYTETTYNÄ SAATTA SE AIHEUTTAA KUOLEMAN TAI VAKAVIA VAMMOJA IHMISILLE JA JOHTAA LAITTEEN RIKKOUTUMISEEN.**

1. Varmista, että tuuletinreiät eivät ole tukittuna. Jos tuuletinreiät ovat peitettynä, aiheuttaa se moottorin ylikuumentumisen ja tulipalon. Älä laita pyyhkeitä tai muita kangasesineitä sen päälle.
2. Tarkista, että kaikki pistoketulpat ovat kunnolla pistokerasioissa. Löysästi kiinnitetty pistoketulppa aiheuttaa tulpan ja rasian ylikuumentumisen, joka saattaa rikkoa sen ja aiheuttaa jopa tulipalon.
3. Räjähdyks- ja tulipalovaaraan estämiseksi pidä laite etäällä helposti syttyvistä esineistä ja vältä kosteutta.
4. Älä hajota tai kunnosta laitetta.
5. Älä vaihtelee kylmä/kuumaa kytkentää äkillisesti. Aseta kytkin ensin OFF-asentoon ja vaihda toimintoa noin 30 minuutin tauon jälkeen.
6. Älä huuhtelee laitetta vedellä.
7. Vältä laitteen joutumista ylösalaisin.
8. Älä pudota tai ravista laitetta.