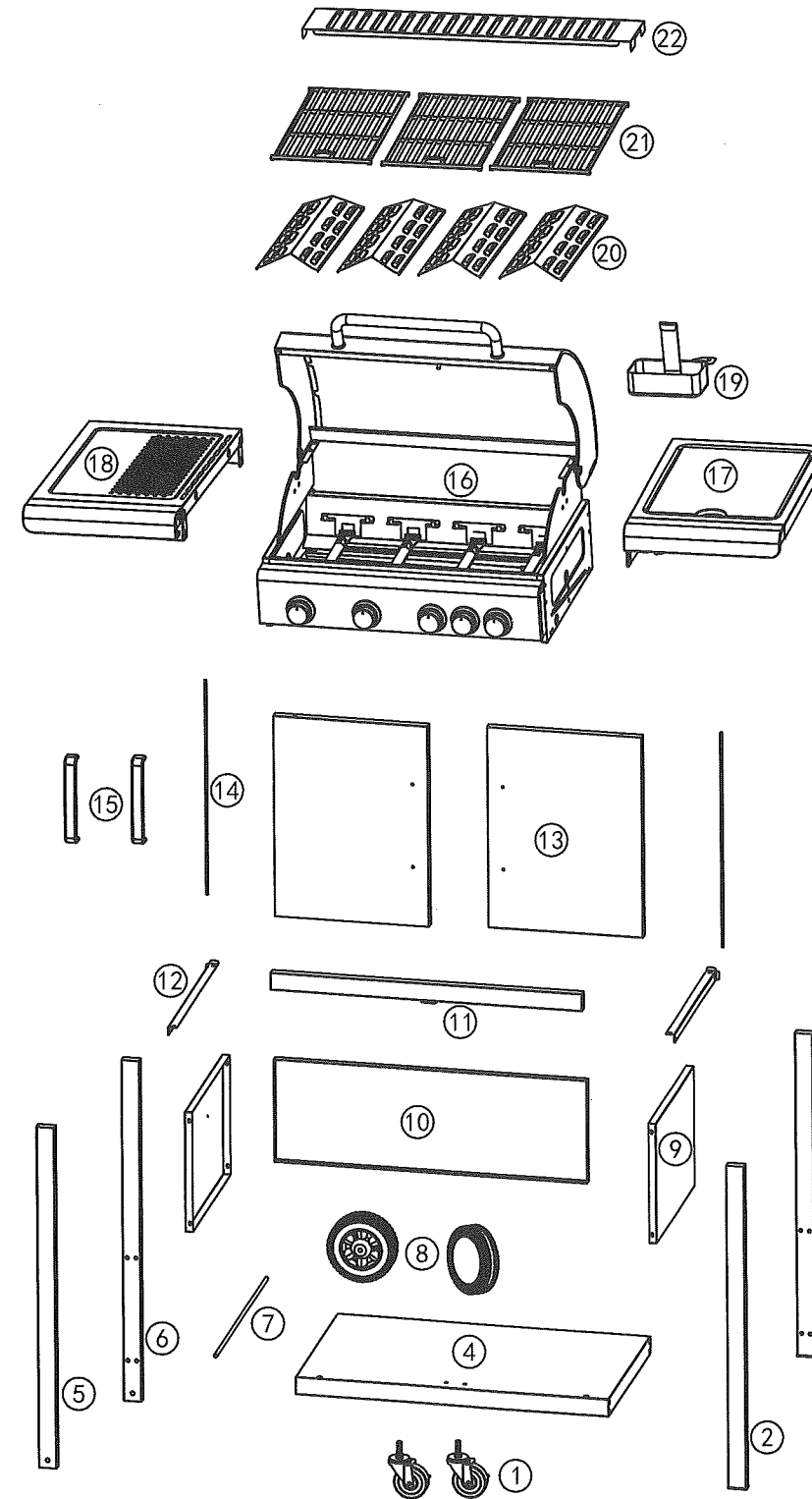
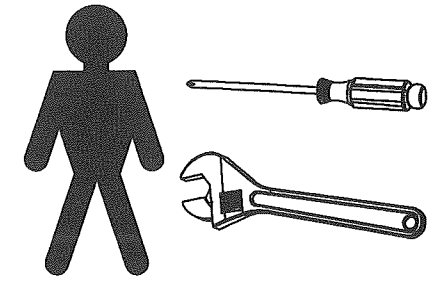
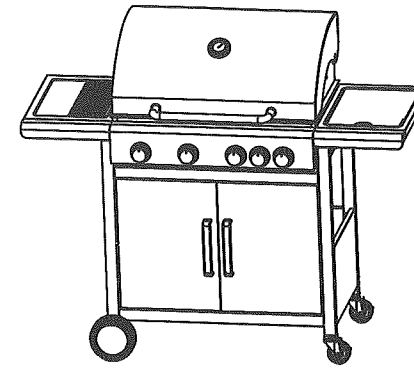
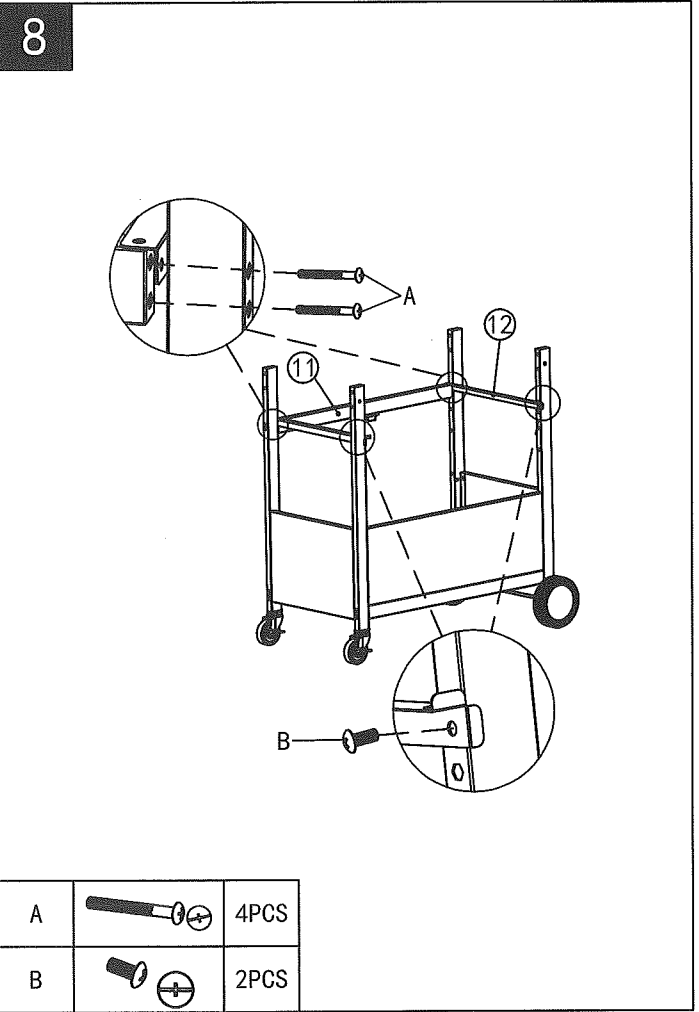
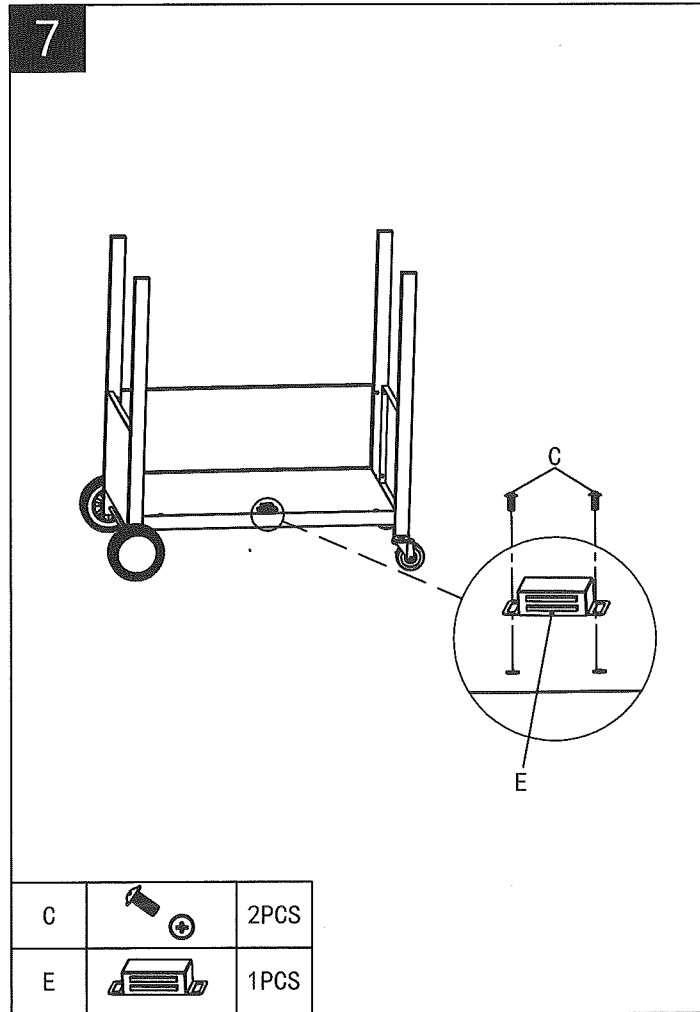
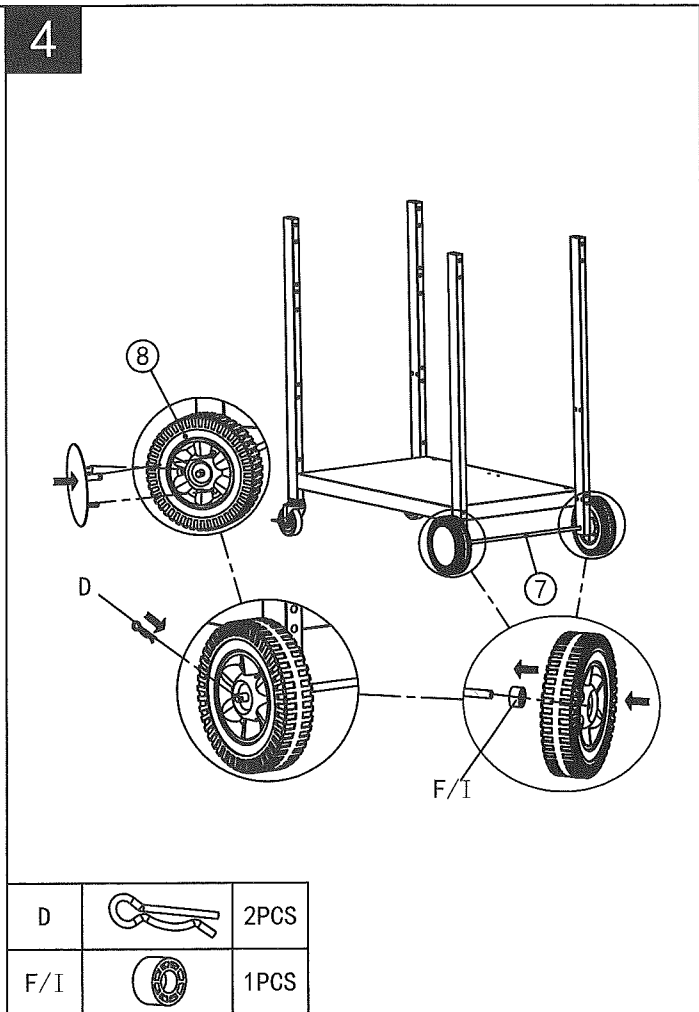
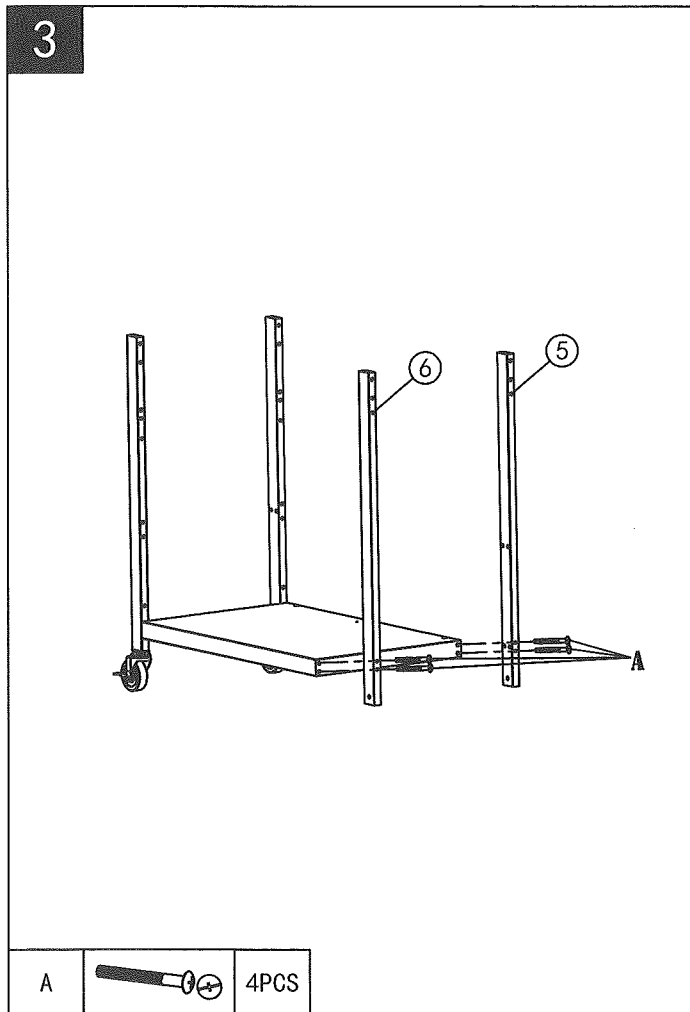
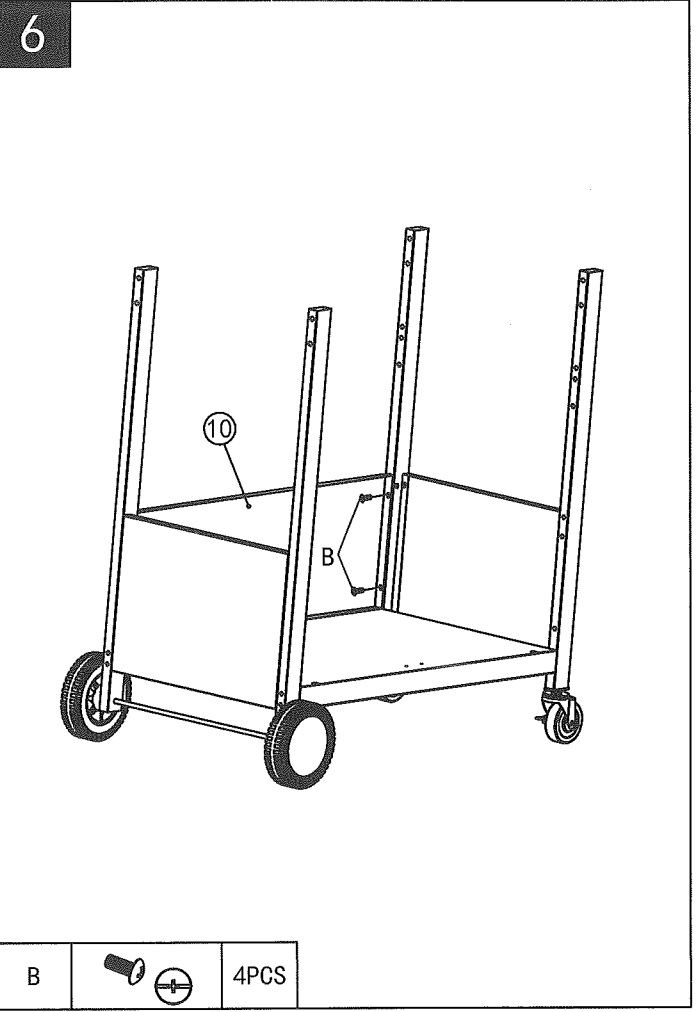
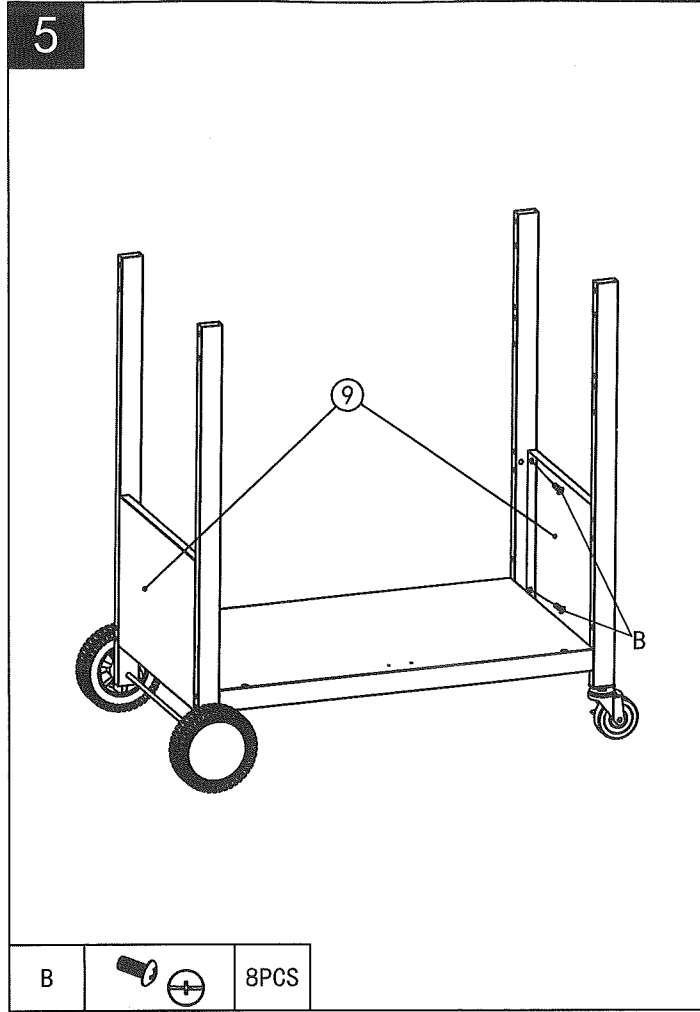
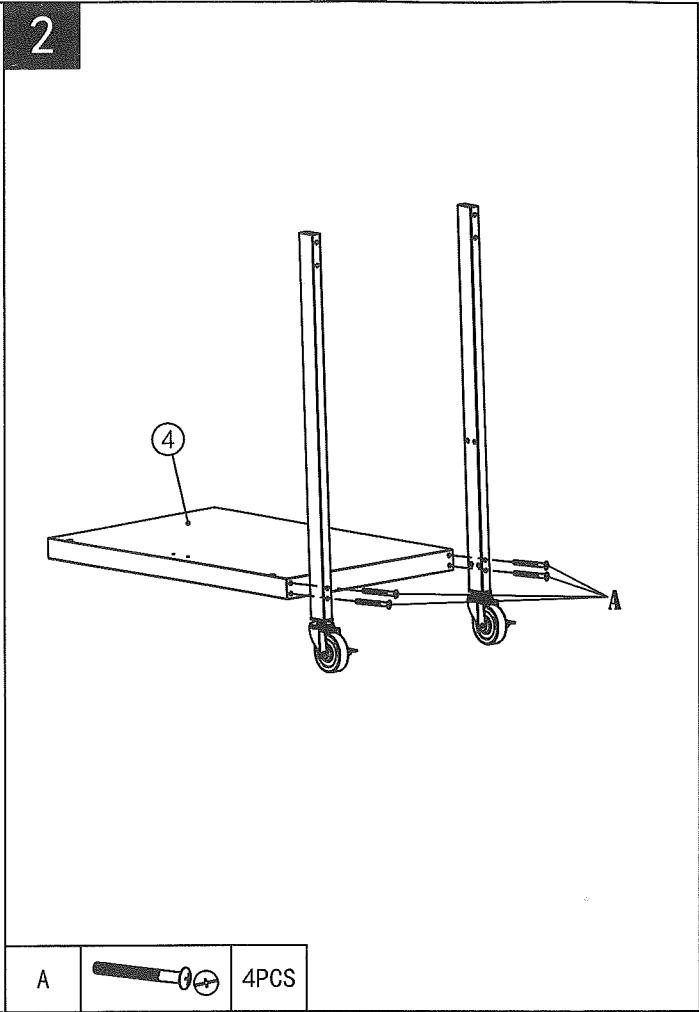
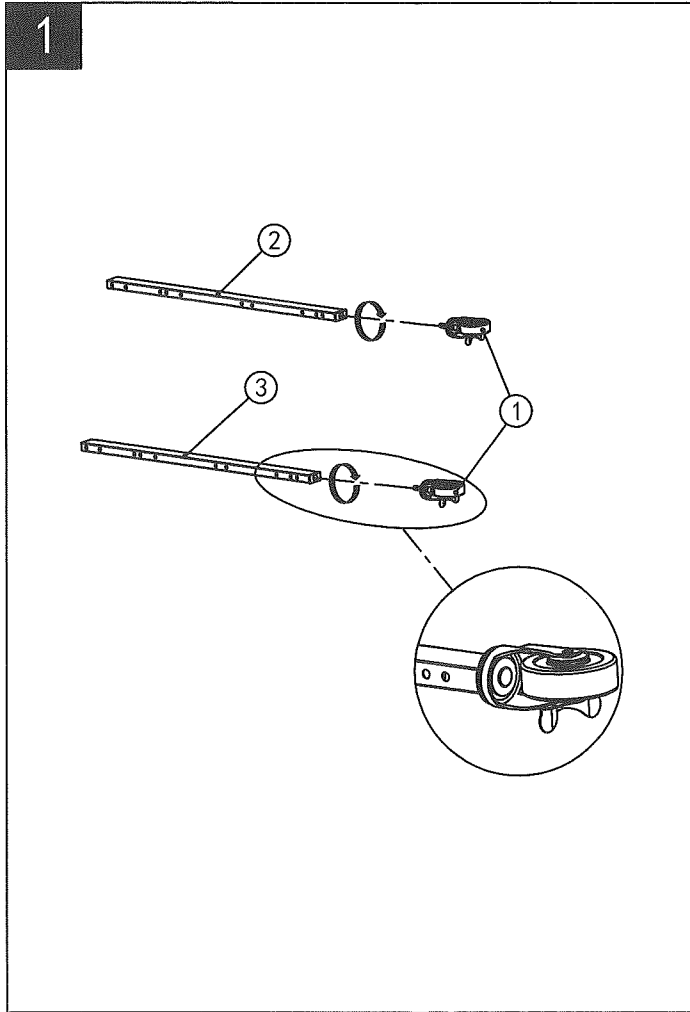
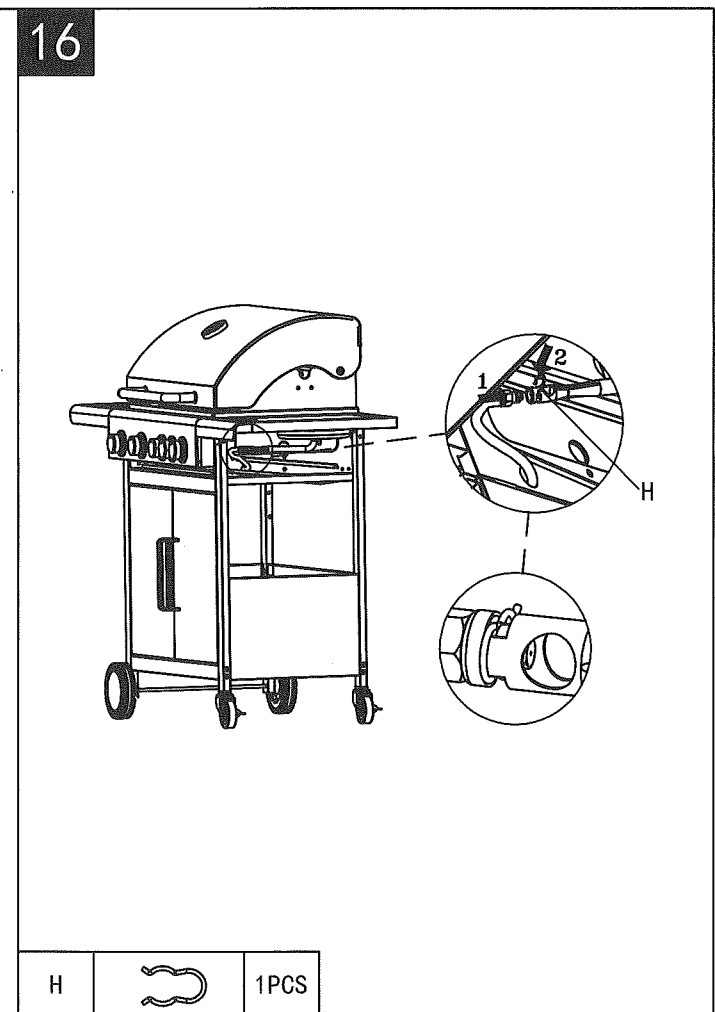
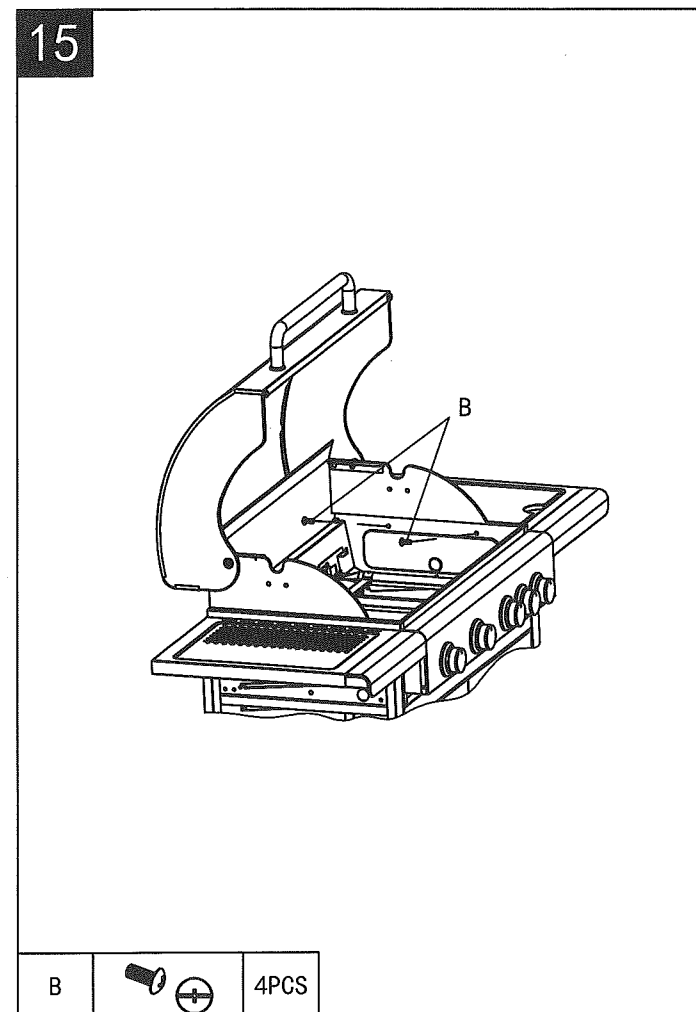
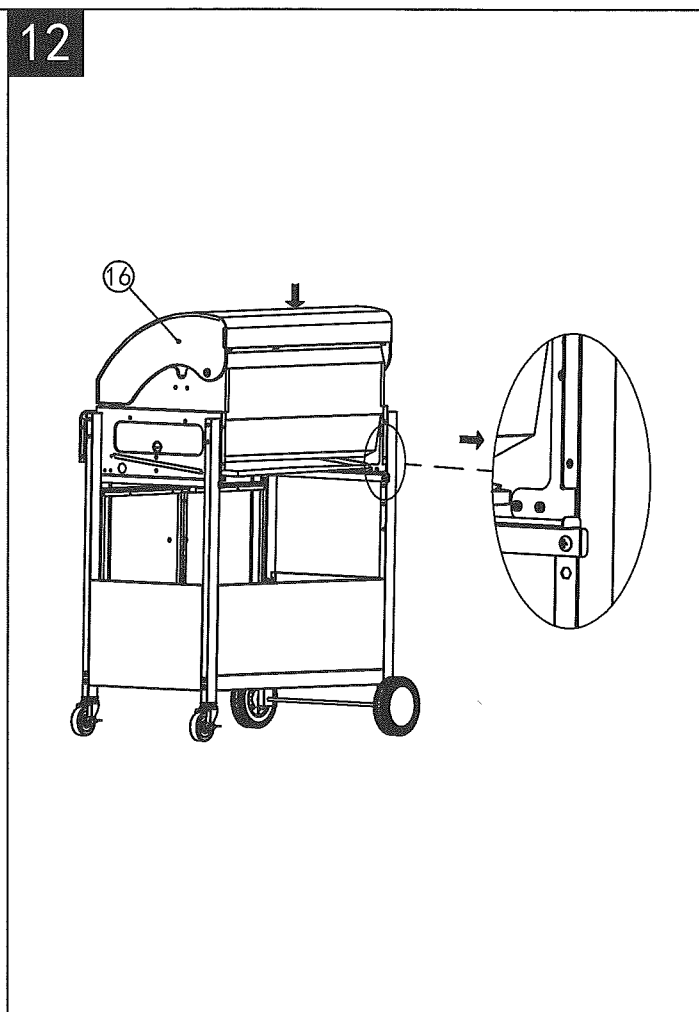
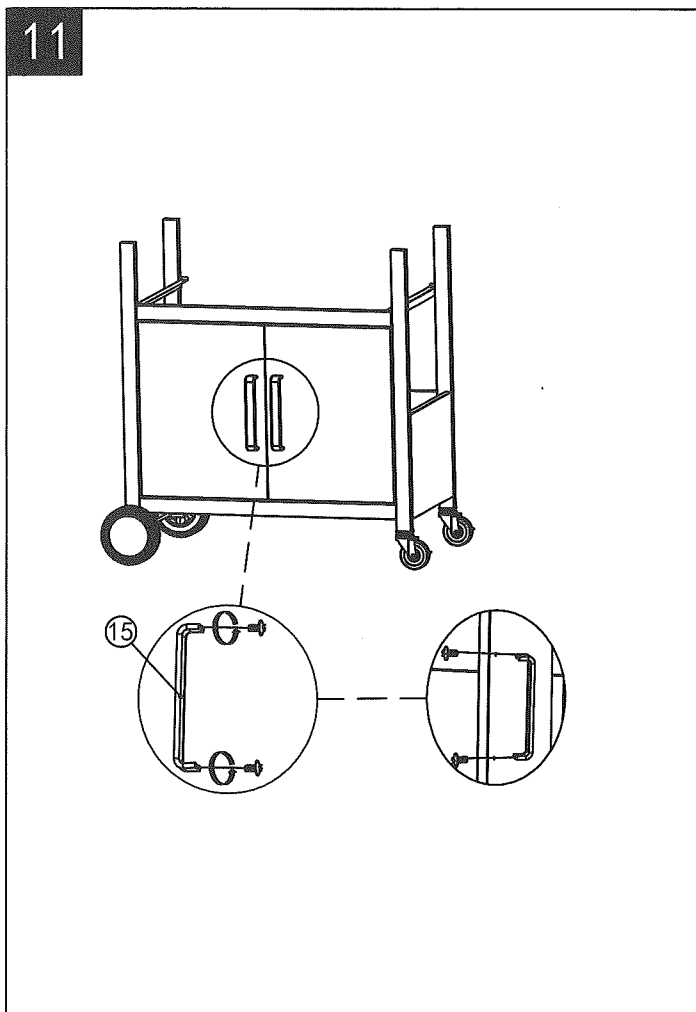
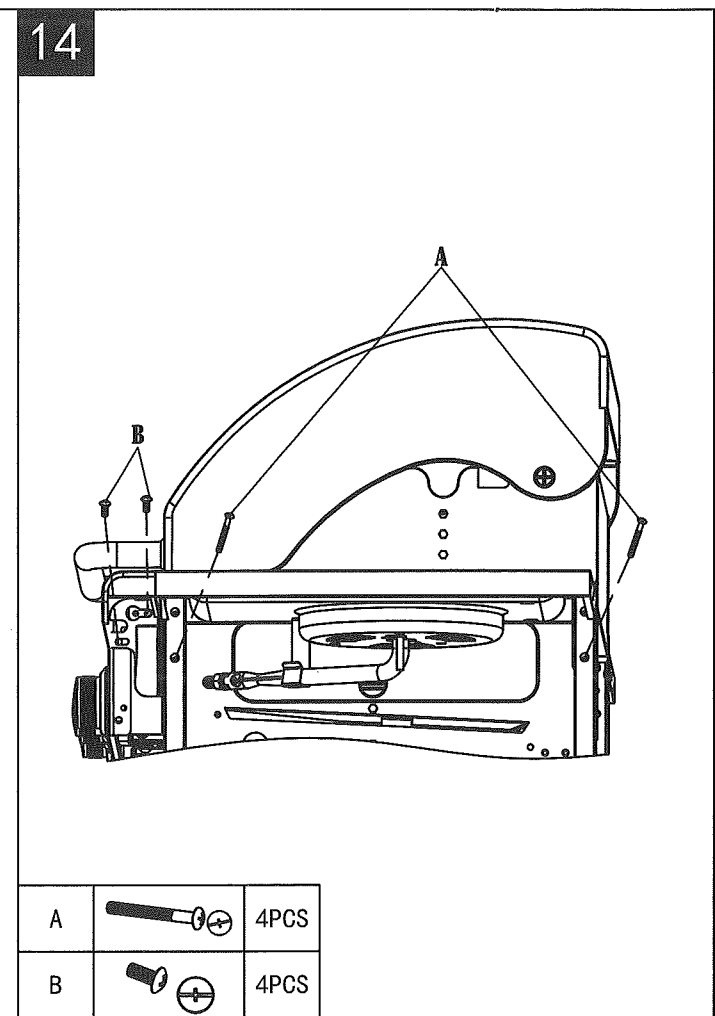
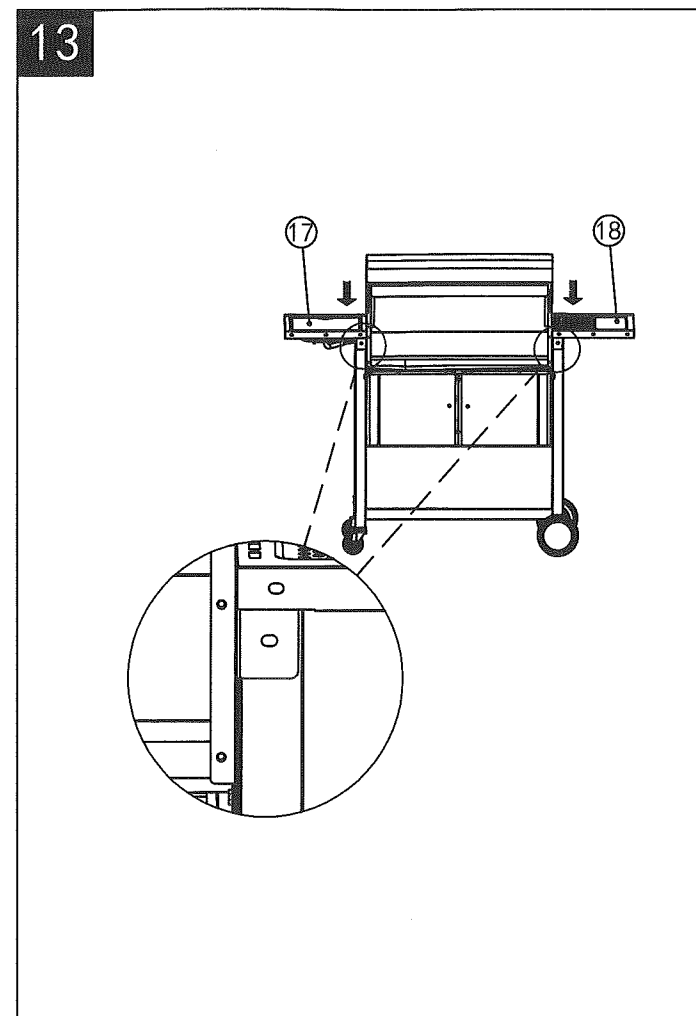
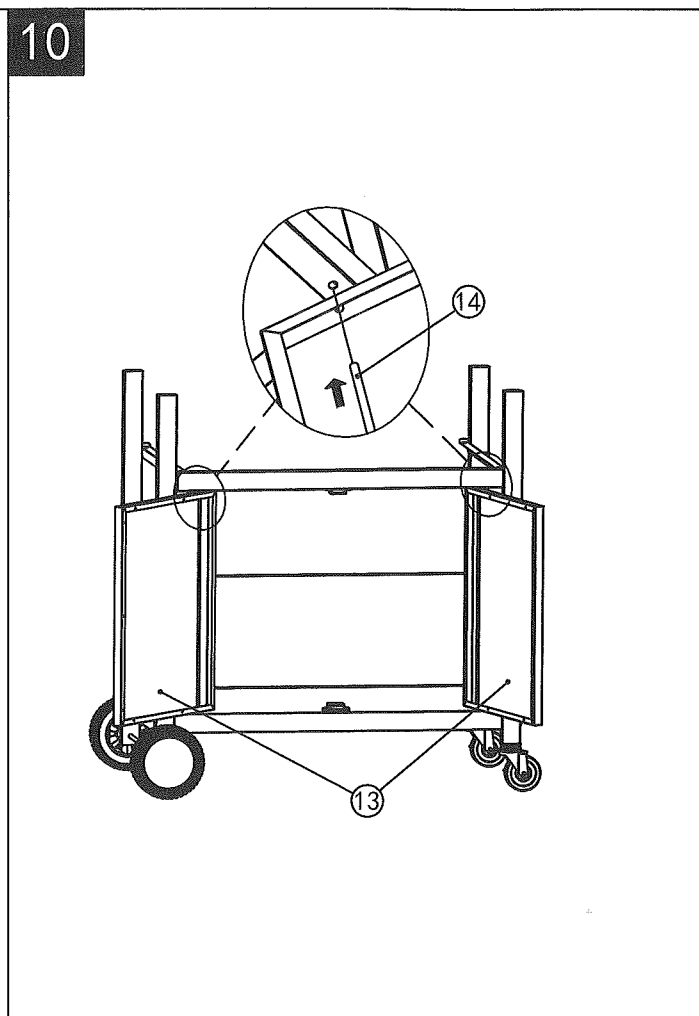
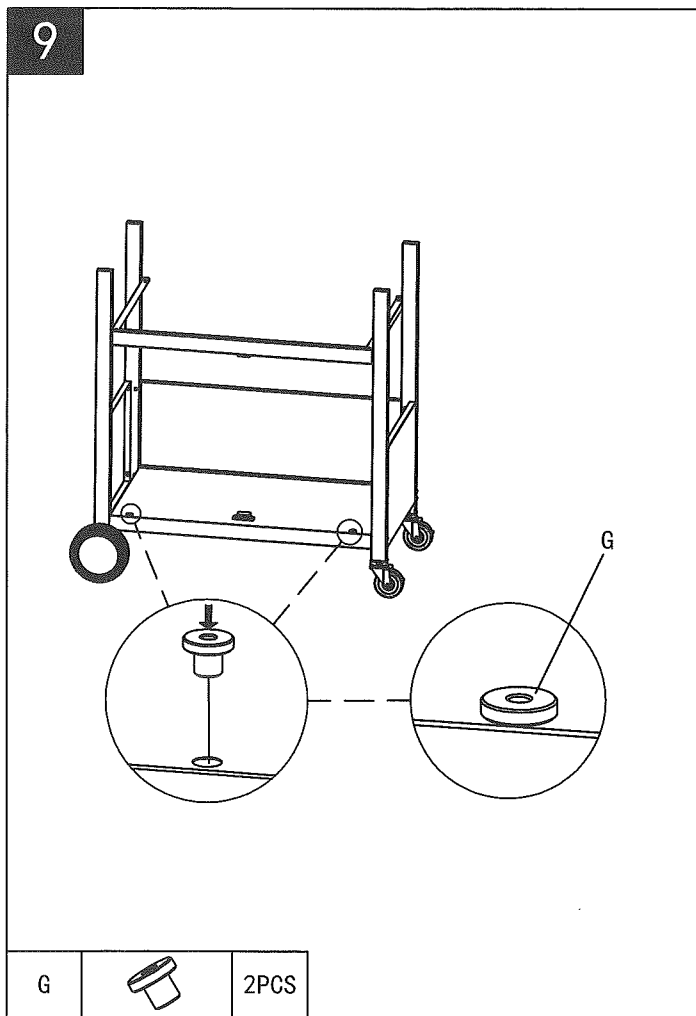


SB-KG1401
(2014-01-SB)

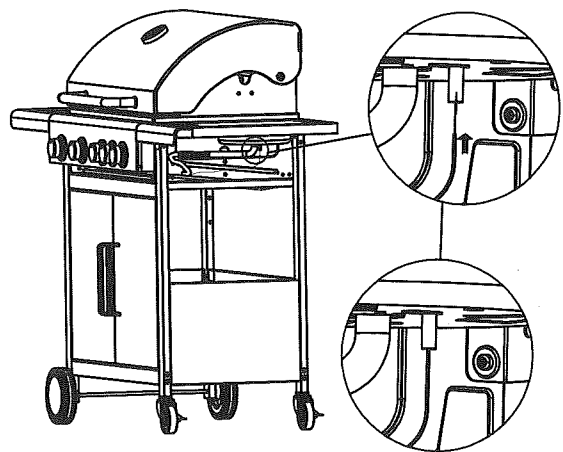


① *2 	② *1 (RF) 	③ *1 (RB)
④ *1 	⑤ *1 (LF) 	⑥ *1 (LB)
⑦ *1 	⑧ *2 	⑨ *2
⑩ *1 	⑪ *1 	⑫ *2
⑬ *2 	⑭ *2 	⑮ *2
⑯ *1 	⑰ *1 	⑱ *1
⑲ *1 	⑳ *4 	㉑ *3
㉒ *1 		
A M5-50*16 	B M5-10*22 	C M4-8*2
D *2 	E *1 	F *1
G *2 	H *1 	I *1

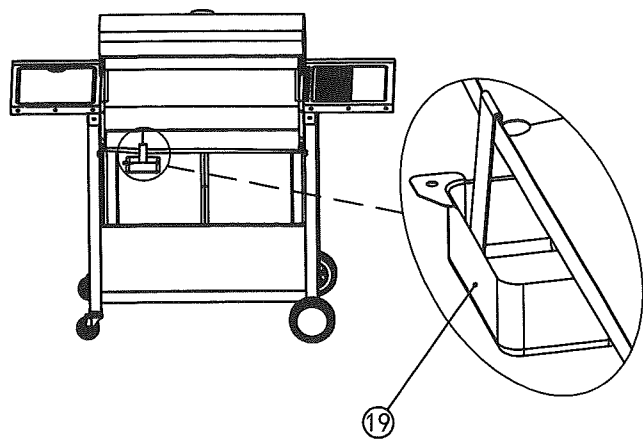




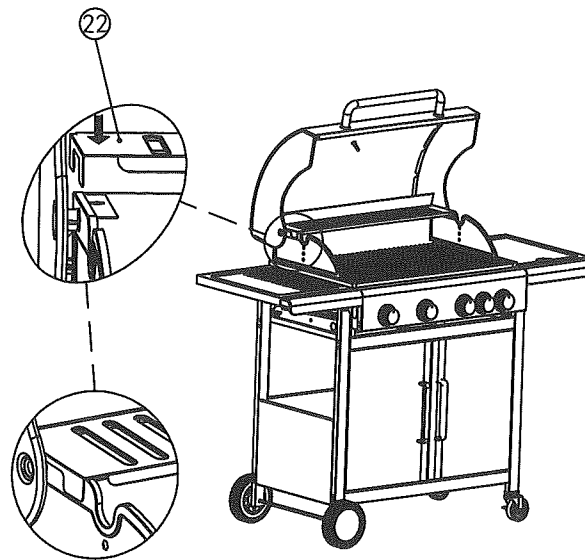
17



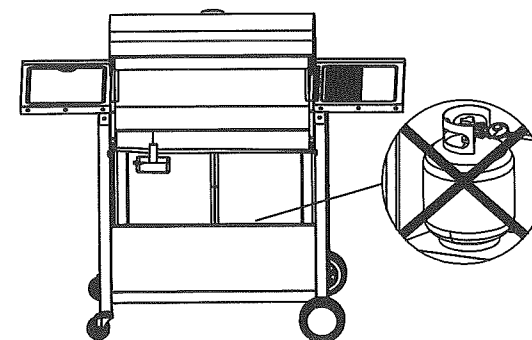
18



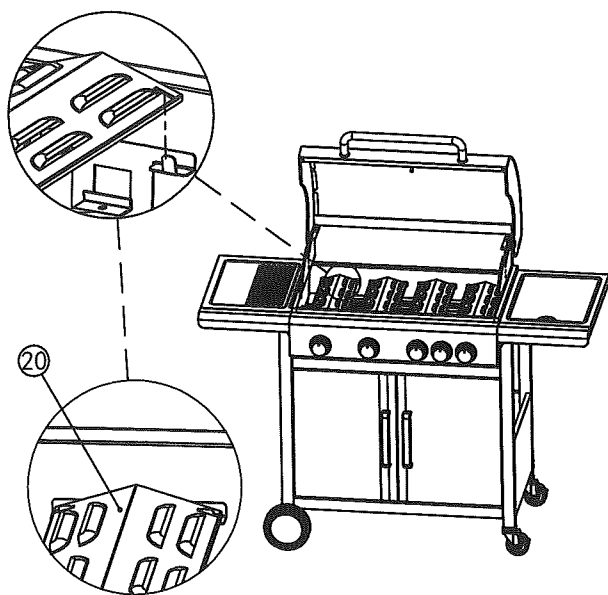
21



22



19



20

