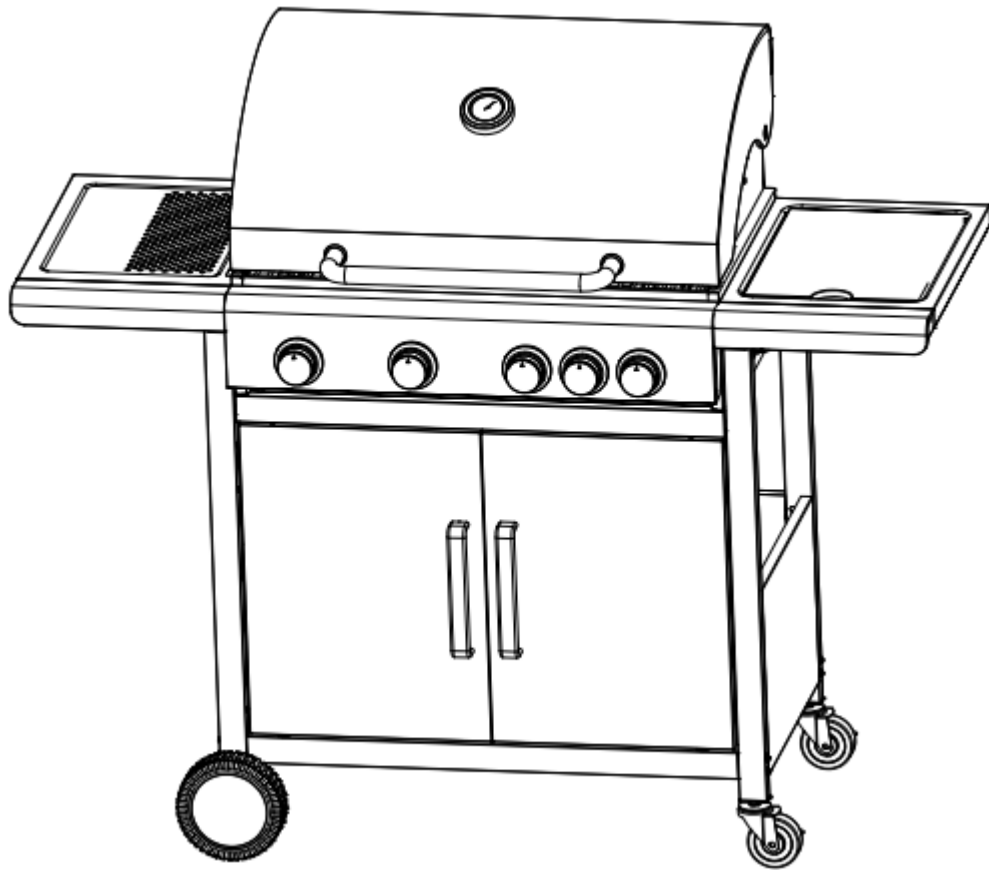


KÄYTTÖOHJE

KAASUGRILLI HORNET PRESTIGE

4+1



SÄILYTÄ OHJEET TULEVAA KÄYTTÖÄ
VARTEN

**KAASUGRILLI ON TARKOITETTU
VAIN ULKOKÄYTTÖÖN!**

**TÄRKEÄÄ: LUE KÄYTTÖOHJEET ENNEN KUIN KÄYTÄT TUOTETTA. NOUDATA OHJEITA.
ÄLÄ KOSKAAN ANNA LASTEN KÄYTTÄÄ TUOTETTA.**

Varoitukset:

Vain ulkokäyttöön.

Lue käyttöohjeet ennen käyttöä.

Osat voivat olla erittäin kuumia, pidä lapset poissa laitteen luota.

Älä siirrä laitetta käytön aikana.

Sulje kaasupullo käytön jälkeen.

Laitteen muokkaaminen tai muuttaminen voi olla vaarallista.

Valmistajan tai hänen edustajansa sinetöimiä osia ei tule muuttaa.

Huomioitavaa:

Jotkut tämän tuotteen osat kuumenevat voimakkaasti, kiinnitä asiaan erityistä huomiota kun lapsia tai vanhuksia on paikalla.

Turvallisuus:

Älä säilytä bensiiniä, liuottimia tai muita helposti syttyviä nesteitä laitteen läheisyydessä.

Älä koskaan sytytä grilliä bensiinillä tai sytytysnesteellä.

Käyttäjän ei tule tehdä laitteeseen mitään muutoksia eikä muuttaa valmistajan tekemää kokoonpanoa.

Ylimääräistä tai irrotettua kaasupulloa ei tule säilyttää grillin alla tai sen läheisyydessä tai minkään muun lämmönlähteen lähetyvillä.

KÄYTTÖ JA OMINAISUUDET

Kaasugrillin käyttö on turvallista ja helppoa. Varmista, että käytät laitteessa asianmukaista ja laitteeseen suositeltua painetta.

Voit kypsentää ruokaa ritalöillä kannen ollessa suljettuna sekä kannen ollessa avoinna. Kannen oltua suljettuna 5 min, avaa se 1 min ajaksi jotta liika lämpö vapautuu.

Riittävä ilmanvaihto on vaikuttaa paljon grillin suoritustehoon. Se varmistaa myös käyttäjän ja lähetyvillä olevien henkilöiden turvallisuuden. Älä koskaan käytä laitetta suljetussa tilassa.

Tuulen voimakkuuden ollessa yli 2m/s, älä käytä kaasugrilliä vasten tuulta.

Laite on tarkoitettu vain ulkokäyttöön.

Varoitus! Laitteen osat kuumenevat voimakkaasti. Pidä lapset etäällä laitteesta.

Lue käyttöohjeet ennen kuin käytät laitetta.

Älä siirrä laitetta käytön aikana.

Sulje kaasupullo käytön jälkeen.

Laitteen muunteleminen voi olla vaarallista ja aiheuttaa henkilö- tai

omaisuusvahinkoja.

Käytä suojakäsineitä kun käsittelet kuumia osia.

Varmista ettei laitteen yläpuolella ole esteitä kuten esim. puita, pensaita tai kattoa. Laitteen ympärillä tulee olla vähintään 1m vapaata tilaa.

Älä käytä laitetta syttyvien materiaalien lähellä.

Laitteen käyttö suljetussa tilassa on kielletty.

1. Tekniset tiedot

0063-15		CE		Tuote/Produkt: Ulkokaasugrilli Pin Numero: 0063CN7292		
Kohdema / Land	Kategoria / Kategori	Kaasu ja paine / Gas typ och tryck	Pääpoltin	Sivupoltin	Mallinumero	
			Suuttimen koko Ø	Suuttimen koko Ø	SB-KG1401	
Polttimien teho (Hs)						
BE,CH,CY,CZ,ES,FR,GB,GR,IE,IT,LT,LU,LV,PT,SK,SI	I3+(28-30/37) <input type="checkbox"/>	Butaani(G30) 28-30 mbar	0.86mm	0.76mm	14.5kW 1054g/h	
		Propani(G31) 37 mbar	0.86mm	0.76mm	14.5kW 1034g/h	
BE,CY,DK,EE,FI,HU,LT,NL,NO,SE,SI,SK,RO,HR,TR,BG,LU,MT	I3B/P(30) <input type="checkbox"/>	Butaani/Propani 30 mbar	0.86mm	0.76mm	14.5kW 1054g/h	
AT,CH,DE,SK	I3B/P(50) <input type="checkbox"/>	Butaani/Propani 50 mbar	0.76mm	0.66mm	14.5kW 1054g/h	
PL	I3B/P(37) <input type="checkbox"/>	Butaani/Propani 37 mbar	0.82mm	0.66mm	14.2kW 1032g/h	

VAROITUS! Vain ulkokäyttöön. Lue ohjeet ennen käyttöä. Sisällä säilytettäessä irrota kaasupullo ja jätä ulos. Vähimmäisetäisyys sivulta ja takaa helposti syttyvään rakenteeseen 100cm. **VAROITUS:** Osat ovat kuumia. **WARNING:** Endast för utomhusbruk. Läs instruktionerna före användning. Inne i lagrings koppla bort gasflaskan och utelämna. Minsta avstånd till sida och bak lättantändliga struktur på 100cm. **WARNING:** Delar är heta. Valmistusmaa/Tillverkat i: Kiina/kina **MAAHANTUOJA / IMPORTÖR: OY SCANDIC TRADING HOUSE LTD**

a) Valitse oikeanlainen matalapainesäädin taulukon mukaisesti.

b) Merkintä suuttimessa, esimerkiksi 0.86 osoittaa, että suuttimen koko on 0.86mm.

Huomio: Sivupolttimen päälle voi asettaa paistinpannun halkaisijaltaan Ø8cm-max Ø24cm

2. Asennusvaiheet

Varmista, että grilli on kunnollisesti asennettu. Asennusohjeet tulevat grillin mukana. Noudata näitä ohjeita huolellisesti varmistaaksesi grillin oikeanlaisen ja turvallisen asennuksen.

Varoitus: Laitteen teräsosien reunat ja kulmat voivat olla teräviä ja aiheuttaa viiltohaavoja. Käsittele niitä varoen. Suojahanskojen käyttö on suositeltavaa.

3. Valmistelu

Tarvitset nestekaasupullon ja matalapainesäätimen grillin käyttöä varten. Matalapainesäädinten on oltava EN12864 ja kansallisten säädösten mukaiset.

Energian säästövinke:

- a) Vähennä kannen aukioloaikaa.
- b) Sammuta grilli heti kun ruoka on valmistettu.
- c) Esilämmitä grilliä ainoastaan 10–15 min ajan.(Paitsi ensimmäisellä käyttökerralla)
- d) Älä esilämmitä laitetta suositeltua aikaa pidempään.
- e) Älä käytä vaadittua korkeampaa asetusta.
- f) Kytke letku ja matalapainesäädin grillin vasemmalla puolella sijaitsevaan kaasusäiliöön. Pidä mielessä, että kaasusäiliö tulee pitää etäällä lämmönlähteistä ja turvallisessa paikassa. Letkun halkaisija tulee olla 8-10mm.
Letkun pituuden ei tule ylittää 1,5 m.

4. Asennus

Kiinnitä kaasupullo grilliin.

- a) **Kun vaihdat kaasupulloa, varmista ettei lähettyvillä ole syttyviä aineita.**
Aseta kaasupullo grillin sivulle. Älä aseta kaasupulloa grillin sisälle.
- b) Kiinnitä matalapaineventtiili kaasupullon venttiin ja kiristä paikoilleen.



Varoitus: Ennen grillin sytyttämistä huomioi ohjeet ja turvallisuusnäkökohdat!

Tarkista kaasuletku ennen jokaista käyttökertaa ja varmista ettei letkussa ole reikiä, murtumia tai muita vaurioita. Jos letku on viallinen älä käytä grilliä.

Varmista, että kaasuletku ei ole kierteellä joka voisi aiheuttaa kaasuvuotoja grilliä käytettäessä.

Letku ei myöskään saa olla kireällä eikä koskea mihinkään kuumaan pintaan.

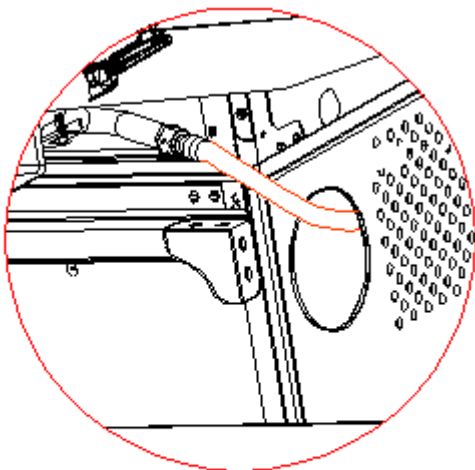
Käytä joustavaa letkua joka kestää yli 80 °C:n lämpötilaa.

Joustava letku tulee vaihtaa 2 vuoden välein.

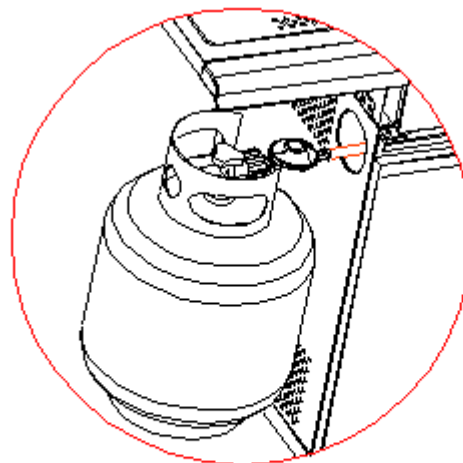
Kaasupullon kytkeminen

- Käännä oranssia korkkia niin, että nuoli osoittaa tyhjään kohtaan.
- Poista oranssi suojakorkki. Älä käytä työkaluja. Jätä korkki roikkumaan.
- Tarkista, että musta tiivisterengas on sovitettu pullon venttiiliin. Kiinnitä matalapainesäädin kaasupulloon tiiviisti.

Käännä kytkintä myötäpäivään kaasupullossa, laita sitten grilli päälle kuten ohjeissa neuvotaan.



Kaasuletkun kiinnittäminen grilliin



Kiinnitys: kaasupullo, matalapainesäädin ja letku



Varoitus: Tarkasta aina kaasuletkun ja kytkentöjen vuodot saippuavedellä.

Kaasupullon irtikytkentä

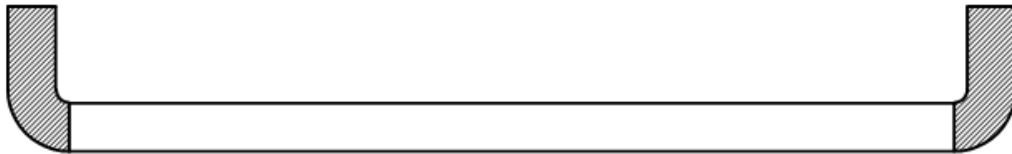
- Sulje kaasuventtiilit. Irrota matalapainesäädin.
- Laita turvakorkki paikoilleen tyhjään kaasupulloon.

5. Varoitukset ja turvallisuusohjeet

Lue ja noudata seuraavia ohjeita ennen grillin käyttöä:

- Lue käyttöohjeet ennen grillin käyttöä. Noudata asennusohjeita.** Ohjeiden noudattamatta jättäminen voi aiheuttaa ongelmia.
- Grillin osat kuumenevat käytössä erittäin kuumiksi.** Pidä lapset etäällä grillistä. Käytä suojäkäsineitä tai uunikintaita käsitellessäsi kuumia osia.
- Mahdollisen kaasuvuodon sattuessa sulje kaasun syöttö grilliin, sammuta avoimet liekit, avaa kansi ja jos vuoto jatkuu, tarkista vauriot, huonot liitokset tms. Ota yhteyttä asiantuntevaan huoltoliikkeeseen jos ongelma ei ratkea.
- Älä siirrä grilliä käytön aikana.**
- Älä käytä grilliä helposti syttyvien nesteiden tai kaasujen läheisyydessä.
- Käytä grilliä vain ulkona.
- Älä käytä avotulta kaasuvuotojen tarkistamiseen.
- Älä käytä grilliä jos havaitset kaasuvuodon. Sulje kaasun saanti heti.

- i) Älä yritä irrottaa mitään kaasuun liittyvää osaa grillissä, kaasusäätimessä tai kaasupullossa silloin kun grilli on käytössä.
- j) Noudata varovaisuutta laitteen käytössä. Älä jätä sitä valvomatta. Sulje kaasupullon venttiili aina käytön jälkeen.
- k) Puhdista grilli aina käytön jälkeen. Varo ettet suurena polttimeen aukkoja tai suuttimia kun puhdistat poltinta tai venttiilejä.
- l) Älä käytä grilliä autotallissa tai muussa suojetussa tilassa. Pidä grilli kaukana helposti syttyvistä materiaaleista, vähintään 0,5-1 m etäisyydellä.
- m) Suosittelemme, että grilli huollatetaan valtuutetussa huoltoliikkeessä kerran vuodessa.
- n) **Laitteen muuntelu voi olla vaarallista.**



VAROITUS: Alla olevaan kuvaan merkityt tummennetut kohdat kuumenevat voimakkaasti kun grilliä käytetään, ole varovainen! Älä koske kahvan tummennettuihin osioihin.

6. Turvallisuusvarotoimet

- a) Testaa aina kaasuvuodot saippuavedellä kun olet kytkenyt kaasuletkun.
- b) Yläkannen on oltava auki kun grilliä sytytetään.
- c) Käytä uunikintaita ja pitkävartisia työvälineitä kun grillaat.
- d) Varaudu onnettomuuteen tai tulipaloon. Pidä ensiapulaukku ja sammutusvälineet lähetyvillä ja opettele käyttämään niitä.
- e) Pidä sähköjohdot ja polttoaineletkut kaukana kuumista pinnoista.
- f) Grilla aina suurta huolellisuutta noudattaen.
- g) Älä lämmitä grillissä ruokia, jotka ovat pakattu avaamattomiin lasi- tai metalliastioihin. Niihin saattaa muodostua painetta joka saattaa aiheuttaa astian räjähtämisen ja aiheuttaa vakavia henkilövahinkoja tai vaurioittaa grilliä.

7. Sytytysohjeet

Varoitus: Kannen on oltava auki kun grilliä sytytetään.
Pidä kasvosi kaukana grillistä kun sytytät sitä.

Automaattisytytys (pääpoltin tai pääpoltin sivupolttimilla)

Käännä kaikki säätimet OFF-asentoon. Avaa kaasupullo. Saadaksesi aikaan kipinän, paina säädintä (A) ja pidä se pohjassa 3-5 sek ajan, jotta kaasua virtaa riittävästi ja käännä säädintä sitten vastapäivään asentoon "HIGH" (B). Polttimeen sytytyspäässä kipinöi (C). Kuulet napsahduksen sytyttimestä ja voit nähdä matalat

oranssit liekit polttimen sytytysputken vasemmalla puolella (D).

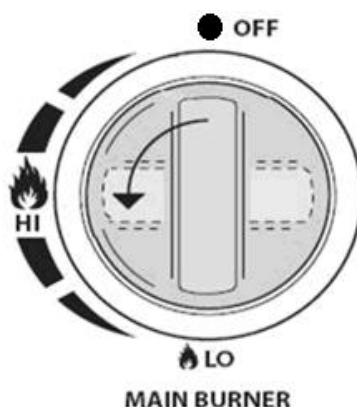
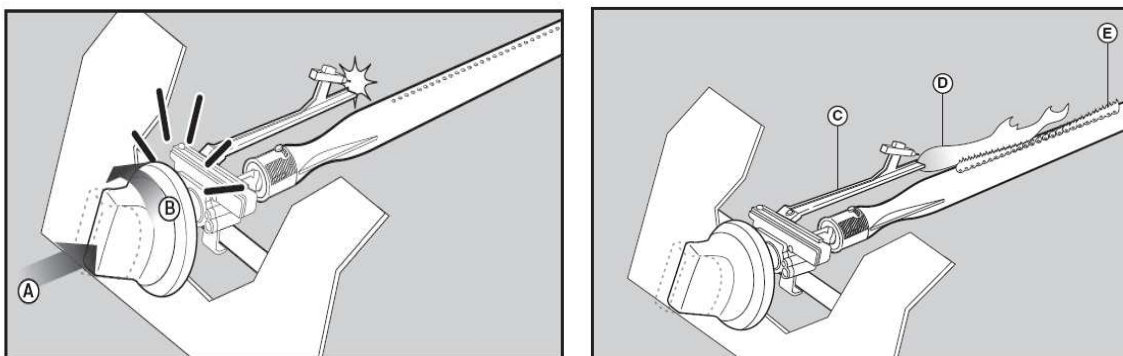
Jatka säätimen painamista napsahduksen jälkeen kahden sekunnin ajan, näin kaasu virtaa kokonaan alas polttimen putkea pitkin (E) ja varmistaa syttymisen. Kun polttimeen on syttynyt liekki, viereiset polttimet sytyvät kun niiden säätimet käännetään asentoon "HIGH".

Säätimen ollessa asennossa "High" polttimen liekin pitäisi olla noin 12-20mm korkea ja oranssin värinen. Käännä säätimet täysin vastapäivään jos haluat minimiasetukset.

Jos et voi käyttää automaattista sytytystä, poista grilliritilä ja keittolevy ja käännä venttiiliä vastapäivään 90°, sytytä poltin pitkävartisella sytyttimellä 5mm etäisyydeltä. Käytä lämpöä kestäviä hanskoja. Aseta sytyttämisen jälkeen keittolevy ja ritilä takaisin paikoilleen.



Varoitus: Jos poltin ei syty, käännä säädin "OFF"-asentoon ja odota 5 min ennen uutta sytytysyritystä, jotta kaasu tuulettuu grillistä pois.



8. Varastointi

Kaasupullo pitää säilyttää hyvin tuuletetussa tilassa ja se pitää kytkeä irti grillistä kun se ei ole käytössä. Varmista, että olet ulkoilmassa ja etäällä syttyivistä aineista kun irrotat kaasupullon grillistä.

Kun otat grillin käyttöön pidemmän säilytysajan jälkeen, tarkista huolellisesti mahdolliset kaasuvuodot ja ettei polttimien edessä ole mitään esteitä. Noudata myös puhdistusohjeita varmistaaksesi, että grillin käyttäminen on turvallista.

Jos grilliä säilytetään ulkona, varmista ettei etupaneelin alla ole mitään käyttöä

estäviä asioita kuten esim. hyönteisiä. Tämä alue tulee pitää puhtaana ja tyhjänä, koska se vaikuttaa palovirtaukseen ja ilmankiertoon.

9. Puhdistusohjeet

Huolto suositellaan tehtäväksi aina 3 kk:n välein ja ainakin vähintään kerran vuodessa. Näin pidennät grillisi käyttöikä.

Grillin puhdistus on helppoa, noudata seuraavia ohjeita:

a) Laita poltin päälle 15–20 minuutiksi. Rasvajäänteet palavat pois grillistä ja laavakivistä. Jäähdytä laite ennen kuin jatkat.

b) Ritiilit pitää puhdistaa säännöllisesti upottamalla ne saippuaveteen ja hankaamalla.

c) Grillin sisäosat voidaan pestä kuumalla saippuavedellä. Käytä teräsharjaa, teräsvillaa tai hankaustyynyä.

d) Tarkasta poltin säännöllisesti hyönteisten ja hämähäkkien varalta, jotka voivat tukkia kaasuvirtauksen. Puhdista putket varovaisesti kaikista esteistä. Käytä piippurassia puhdistamiseen.

Viat/ongelmat

Ongelma	Mahdollinen syy	Ennaltaehkäisy/ratkaisu
Kaasu vuotaa vaurioituneesta letkusta	Kaasuletku on vaurioitunut	Sulje kaasuntulo pullosta, vaihda viallinen letku uuteen.
Kaasun vuotaminen kaasupullosta	Mekaaninen häiriö johtuen kulumisesta tai väärästä käsittelystä	Sulje kaasupullon venttiili
Kaasun vuotaminen kaasupullon venttiilistä	Vika venttiilissä johtuen mekaanisesta viasta tai väärästä käsittelystä	Sulje venttiili ja palauta kaasupullo ostopaikkaan
Kaasuvuoto kaasupullon ja matalapainesäätimen liitoksesta	Huolimaton asennus, kiinnitys ei ole pitävä, kumitiiviste on vaurioitunut	Sulje kaasupullon venttiili, poista säädin sylinteristä ja tarkista tiivisteiden vauriot sekä liitokset kaasupullon ja säätimen välillä
Tuli tulee läpi ohjauspaneelista	Tuli on poltinputkissa johtuen osittaisesta tukoksesta	Sulje säätimet ja kaasuntulo. Kun tuli on sammunut ja grilli jäähtynyt poista poltin ja tarkista onko hämähäkinverkkoja tai ruostetta polttimessa. Puhdista poltin.

Ongelma	Mahdollinen syy	Ennaltaehkäisy/ratkaisu
Rasvapalo tai liialliset liekit ritilän päällä	Alueelle kertynyt/vuotanut liikaa rasvaa	Sulje kaasuntulo. Anna kannen olla auki kunnes liekit tyrehtyvät. Kun grilli on jäähtynyt puhdista ruoantähteet ja ylimääräinen rasva tulipesän alueelta, rasvakupista ja muualta
Poltin ei syty	Kaasuongelmat 1. Väärän polttimen sytytysyritys 2. Poltin ei ole kytketty ohjauspaneeliin 3. Este polttimessa 4. Kaasu ei virtaa 5. Höyrylukko kaasupullon liitosmutterissa 6. Liitosmutteri ja kaasupullon venttiilin ovat huonosti kytketty	1. Katso sytytysohjeistus ohjauspaneelista ja käyttöoppaasta 2. Varmista, että venttiili on asetettu poltinputkien sisälle 3. Varmista, että poltinputkissa ole tukkeutumia, katso puhdistusohjeet 4. Tarkista onko kaasupullo tyhjä. Jos ei ole katso kohta "Äkillinen kaasun tulon väheneminen" 5. Sammuta kytkimet ja irrota liitosmutteri kaasupullost. Kiinnitä uudelleen ja yritä uudelleen. 6. Tarkista liitos ja kiristä mutteri

Poltin ei syty sytytintä käyttäen	Sähköongelmat: 1. Elektrodi rikkoutunut, kipinät paukkuvat 2. Elektrodin kärki ei ole oikeassa asennossa 3. Sähköjohto ja/tai elektrodi ovat ruoantähteiden peitossa. 4. Johdot ovat löysällä tai irronneet 5. Johdot ovat oikosulussa 6. Painonappi juuttuu kiinni pohjaan kipinöiden sytyttimen ja elektrodin välillä	1. Vaihda elektrodi. 2. Elektrodin kärjen tulisi osoittaa kohti polttimen ikkunaa. Välimatkan tulisi olla 1/8" - 3/16". Säädä jos tarpeen 3. Puhdista johto ja elektrodi alkoholilla ja puhtaalla liinalla. 4. Kytke johdot uudelleen tai uudelleen asenna elektrodi/johto. 5. Kytke uudelleen sytyttimen johto. 6. Kytke uudelleen sytytin.
Äkillinen kaasun määrän väheneminen tai matalat liekit	1. Rasvan kerääntyminen 2. Liian rasvainen liha 3. Liian korkea lämpötila	1. Puhdista polttimet ja grillin sisäpuoli 2. Poista lihasta näkyvä rasva ennen grillaamista
Liekit sammuvat	Voimakas tai puuskainen tuuli. Kaasun vähyys. Ylivirtausventtiilin laukeaminen	Käännä grilli tuulta vasten tai lisää liekin kokoa. Täytä/vaihda kaasupullo. Katso kohta äkillinen kaasun määrän väheneminen
Alituinen rasvapalo	Ruoasta irronnut rasva on kerääntynyt poltinjärjestelmään.	Sammuta kytkimet. Sulje kaasuntulo. Sulje kansi ja anna liekkien sammua. Siivoa grilli kun se on jäähtynyt.

Takaisin leimahdus (tulita poltinputkissa)	Poltin ja poltinputket ovat tukossa	Sammuta kytkimet. Puhdista poltin ja poltinputket.
Leimahdus	1. Rasvakerääntymä 2. Liian rasvainen liha 3. Liian korkea lämpötila	1. Puhdista polttimet ja grillin sisäpuoli 2. Poista lihasta näkyvä rasva ennen grillaamista 3. Alenna lämpötilaa
Poltin ei syty toisista polttimista	Rasvakerääntymä tai ruoanjäämiä siirtoputken päässä	Puhdista putki piippurassilla
Takaisin leimahdus (tulita poltinputkissa)	Poltin ja poltinputket ovat tukossa	Sammuta kytkimet. Puhdista poltin ja poltinputket.

10. Kaasugrillin turvavinkit

Aseta grilli turvalliselle tasaiselle alustalle, kauas helposti syttyvistä esineistä kuten puuaidoista tai roikkuvista puun oksista.

Älä koskaan käytä grilliä sisätiloissa.

Älä jätä palavaa grilliä valvomatta äläkä siirrä sitä.

Pidä lapset ja eläimet etäällä. Pidä sammutusvälineet saatavilla.

Grilli kuumenee käytössä, käytä suojakäsineitä.

Varmistu että grilli on jäähtynyt ennen kuin varastoit sen.

Käytä vain ulkona!

Lue ohjeet ennen käyttöä.

Sulje kaasupullo käytön jälkeen.

Älä muunna tai muokkaa laitetta.