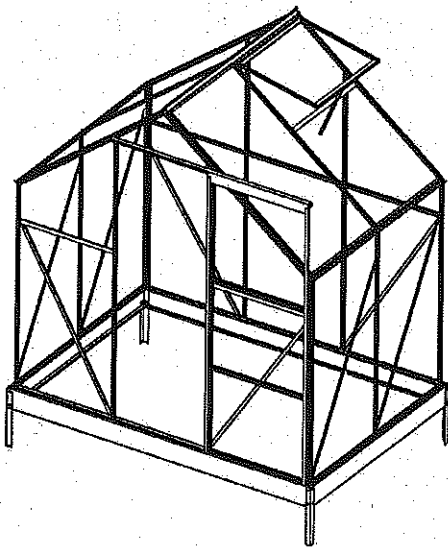


Kasvihuoneen kokoamisohjeet



SNGH-NB5

TÄRKEÄÄ

Lue nämä ohjeet huolellisesti ennen kuin aloitat kasvihuoneen asentamisen.
Varmista, että kaikki osat ovat tallessa ja ohjeenmukaisia. Määrät on lueteltu ja
asennus kuvattu tarkasti jokaisen vaiheen mukaan.
Noudata asennusohjeita tarkasti.
Älä kiristä osia kokonaan ennen kuin polykarbonaattilevyjen asennus on täysin
valmis.
Säilytä ohjeet.

TURVALLISUUS

Suosittelimme käyttämään suojakäsineitä asennuksen aikana.

Älä yritä asentaa kasvihuonetta märässä tai kosteassa ympäristössä.

Älä kosketa alumiiniprofiililla virtajohtoja.

Käytä aina kenkiä ja suojalaseja, kun käsittelet puristettua alumiinia. Hävitä kaikki muovipussit ja pidä ne poissa pienten lasten ulottuvilta.

Kasvihuone on sijoitettava ja kiinnitettävä tasaiselle pinnalle.

Älä nojaa kasvihuoneeseen rakentamisen aikana.

Pidä lapset loitolla kokoamisalueelta.

Älä sijoita kasvihuonetta sellaiselle alueelle, jossa huone altistuu koville tuulille.

Älä yritä asentaa kasvihuonetta, jos olet väsynyt, lääkkeiden tai alkoholin vaikutuksen alaisena tai jos sinulla on taipumusta huimauskohtauksiin.

Jos käytät askeltikkaita tai sähkötyökaluja, varmista, että noudatat turvallisuusohjeita.

Kuumia esineitä, kuten äskettäin käytettyjä grillejä, puhalluslamppeja jne. ei saa säilyttää kasvihuoneessa.

Varmista, ettei maassa ole putkia tai kaapeleita ennen kuin asetat koukkuja.

YLEISIÄ OHJEITA

Kokoaminen koostuu useista vaiheista. Asennus kestää vähintään 2,5 tuntia.

Valitse aurinkoinen paikka tasaisella maalla kaukana riippuvista oksista.

Jos asennat kasvihuoneen suoraan vankalle betoniperustalle, käytä metallisen alustan valmiiksi porattuja reikiä.

Osat on tarkistettava ja pidettävä lähetyvillä.

Pidä kaikki pienet osat (ruuvit jne.) astiassa, jotta ne eivät joudu hukkaan.

Huomaa, että ovi on saranoitu oikealta puolelta ja siksi avautuu oikealle. Pidä katto puhtaana lumesta ja lehdistä.

HUOLTO

Kun kasvihuone vaatii puhdistamista, käytä mietoja pesuainetta.

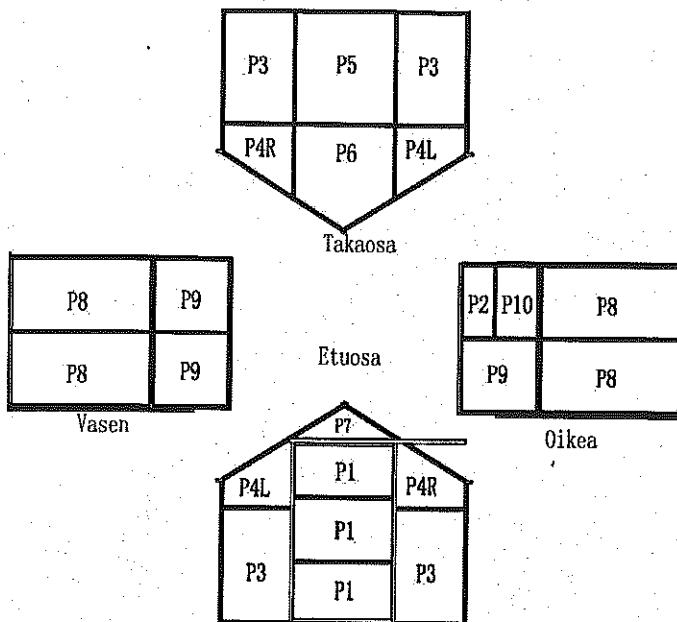
Älä käytä asetonia, hankausaineita tai muita pesuaineita kirkkaiden osien puhdistamiseen.

VAADITTAVAT TYÖKALUT JA VARUSTEET

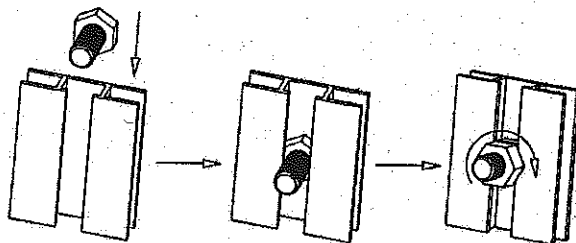
Silikoni ja silikonyökalu, reikätyökalu, ristipäämeisseli, tikkaat
Mittanauha, isokokoinen vasara, sakset.

Työkäsineet, pora, vesivaaka, voiteluaine, muovi- tai kuminuja, 2 mm:n poranterä.

YHTEENVETO POLYKARBONAATTILEVYSTÄ



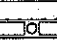
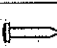


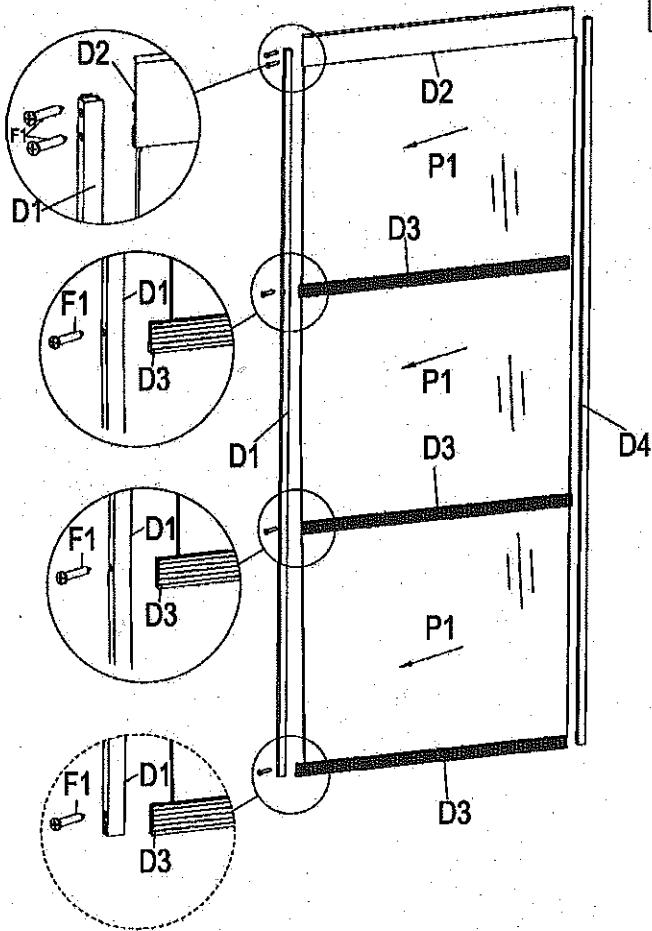
UV-suojatulla puolella on kirkas kalvo. Se on asetettava auringon puolelle.



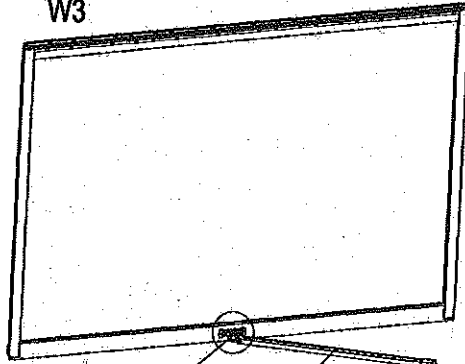
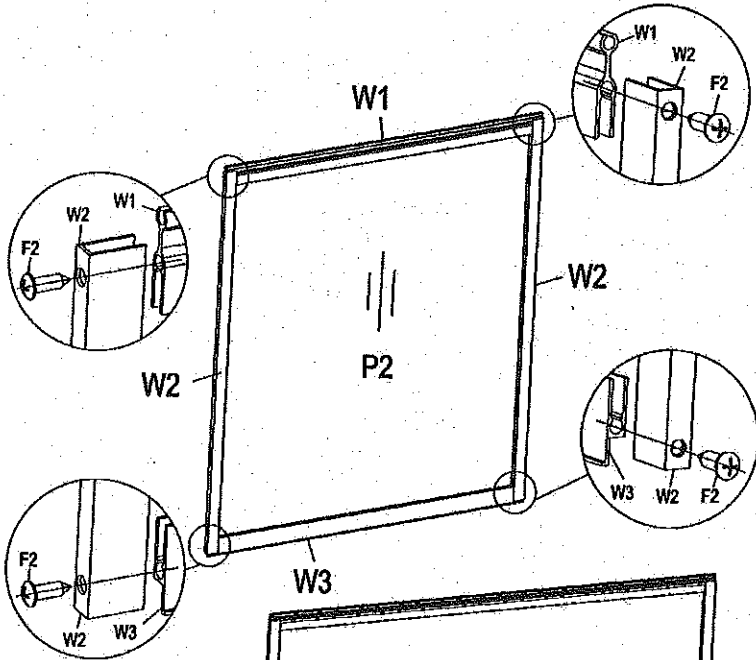
Pulttien asentaminen



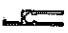





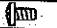
Aseta pultti uraan ja väännä myötäpäivään, kunnes se ei enää pyöri. Säädä pulttia niin, että klerteet lukitsevat sen paikoilleen. Aseta pultin muut osat paikoilleen.

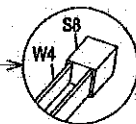
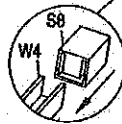
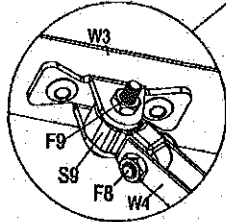
OSA	NRO	Määrä
	D1	1
	D4	1
	D2	1
	D3	3
	F1	10

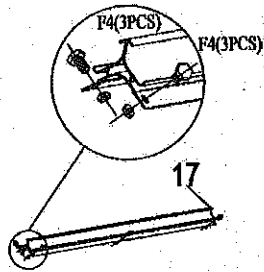
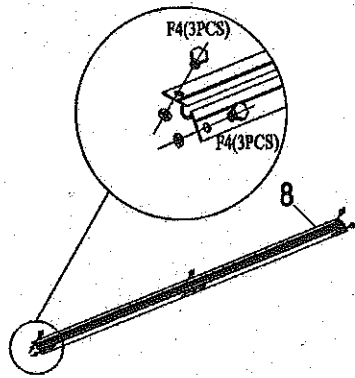
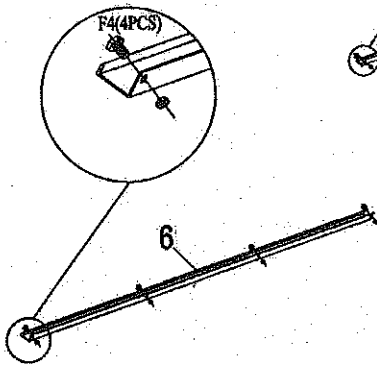
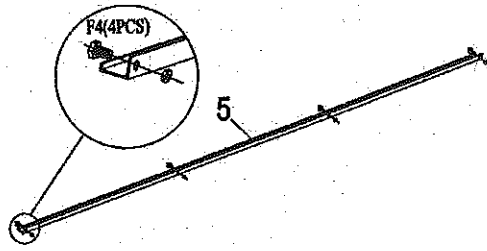
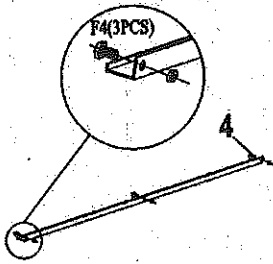


IKKUNA

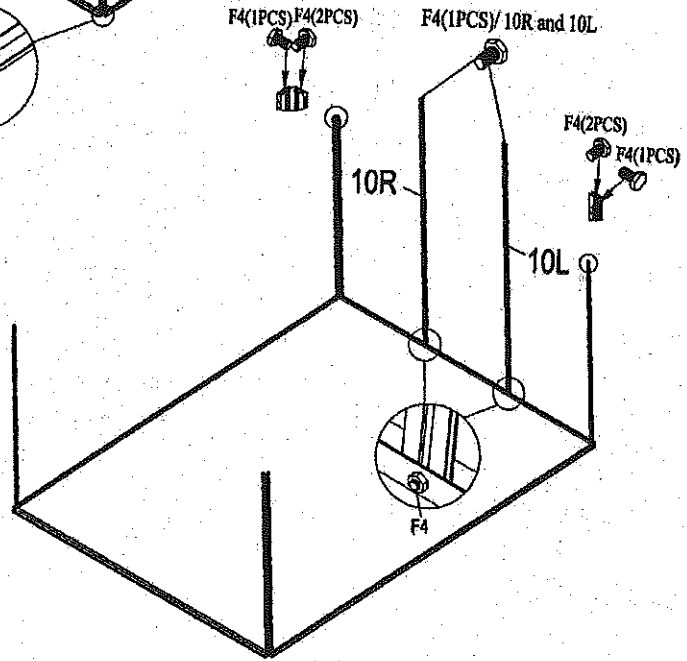
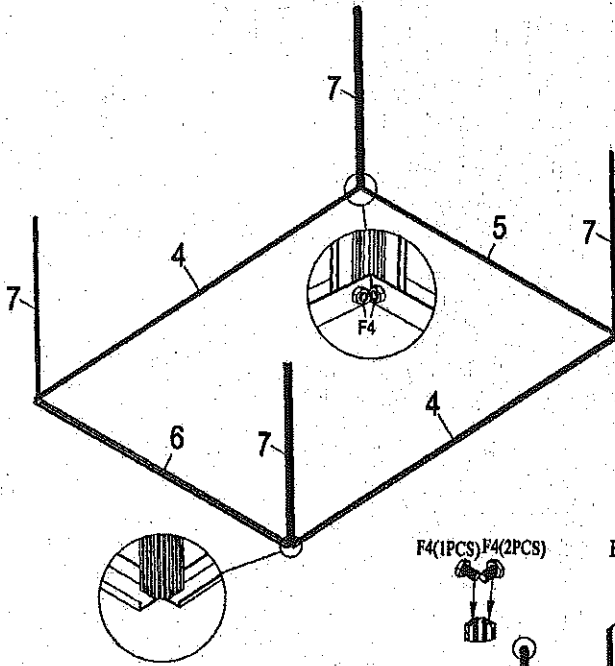






OSA	NRO	Määrä
	W1	1
	W2	2
	W3	1
	W4	1
	S8	1
	S9	1
	F2	4
	F9	1
	F8	1

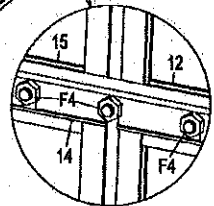
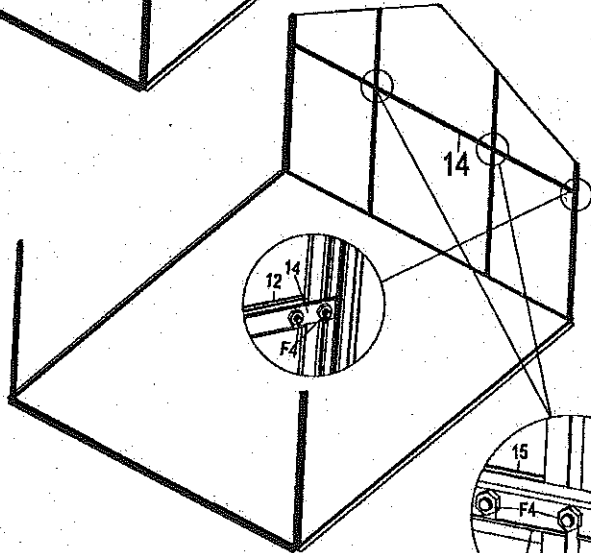
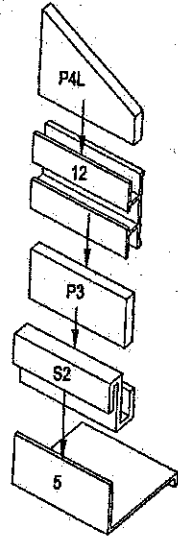
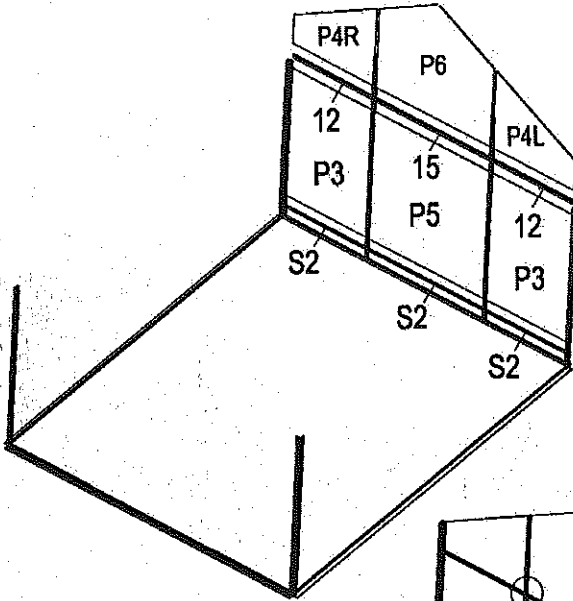
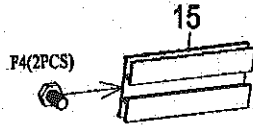
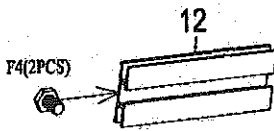









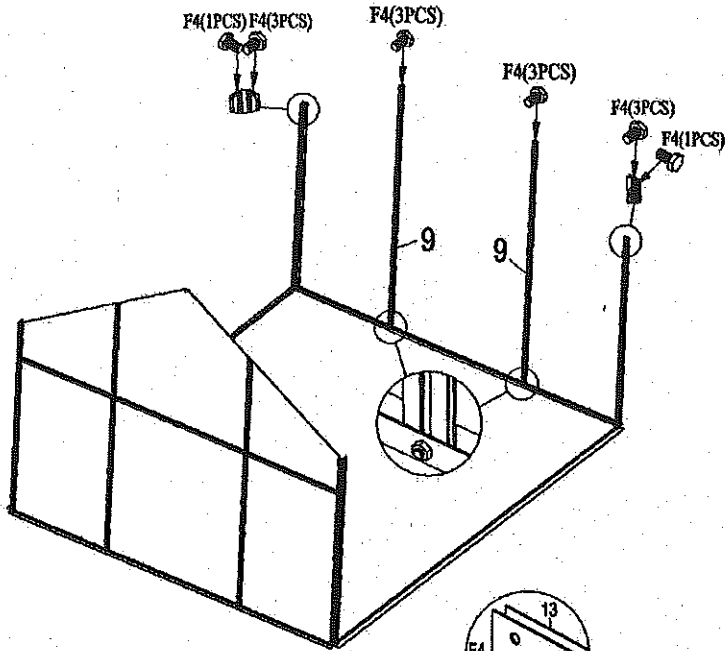
OSA	NRO	Määrä
└┘	4	2
	5	1
└┘	6	1
↗	8	2
↘	17	1
⊞	F4	32






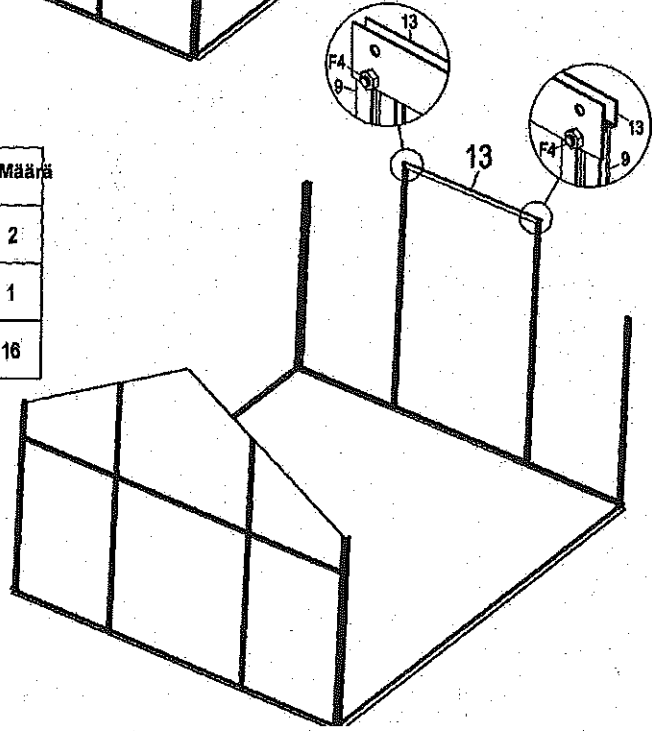
OSA	NRO	Määrä
	7	4
	10R	1
	10L	1
	F4	8

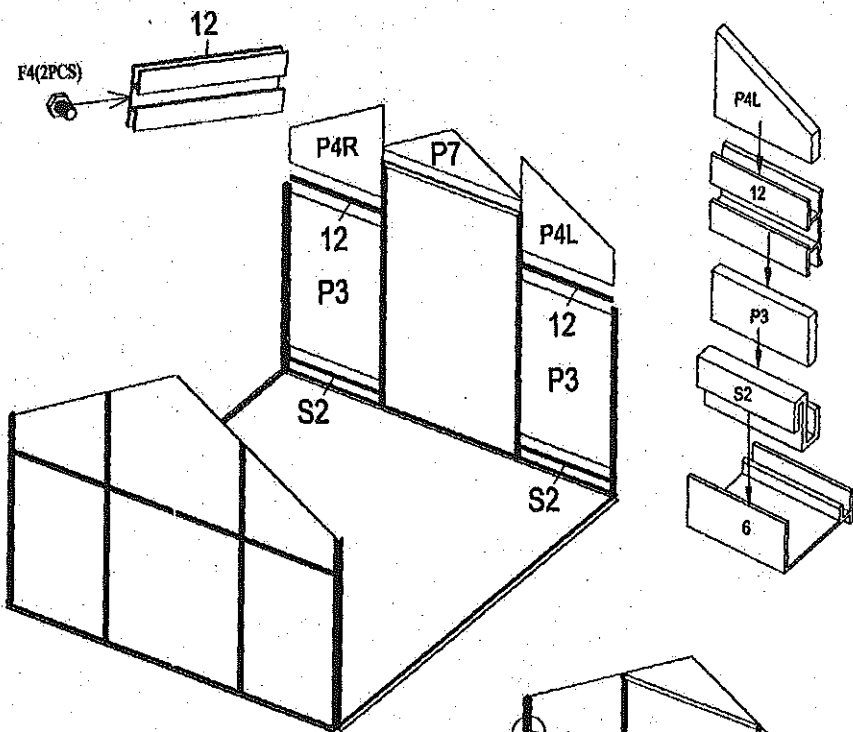



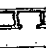
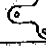

OSA	NRO	Määrä
	S2	3
	12	2
	15	1
	14	1
	F4	6

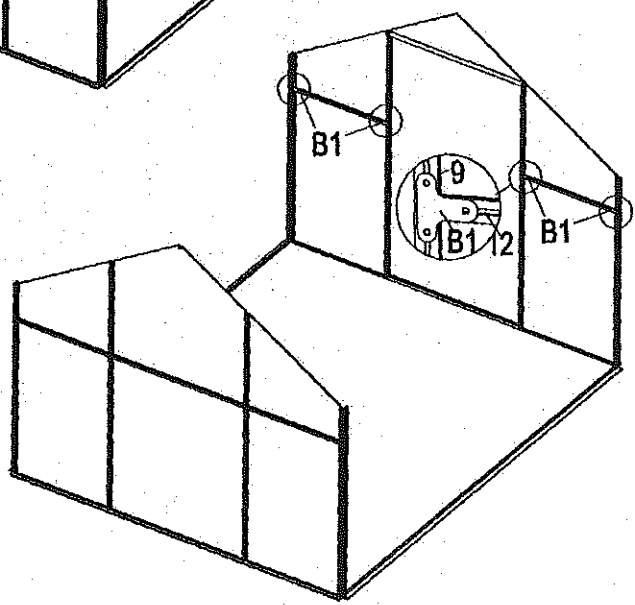


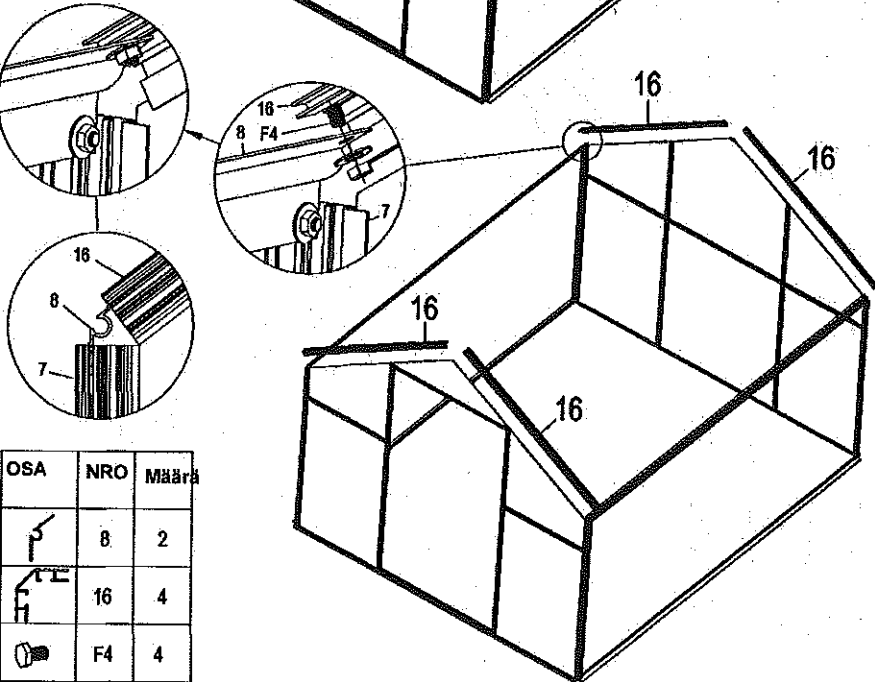
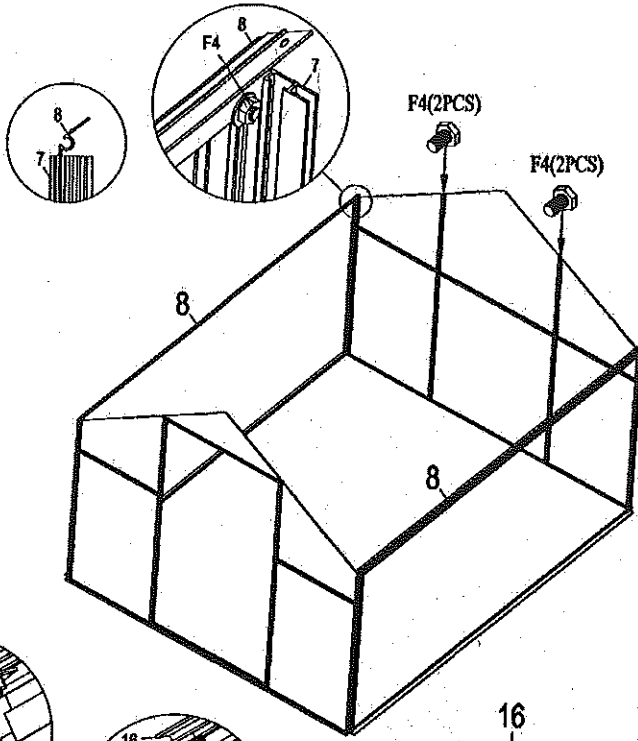
OSA	NRO	Määrä
	9	2
	13	1
	F4	16


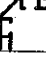



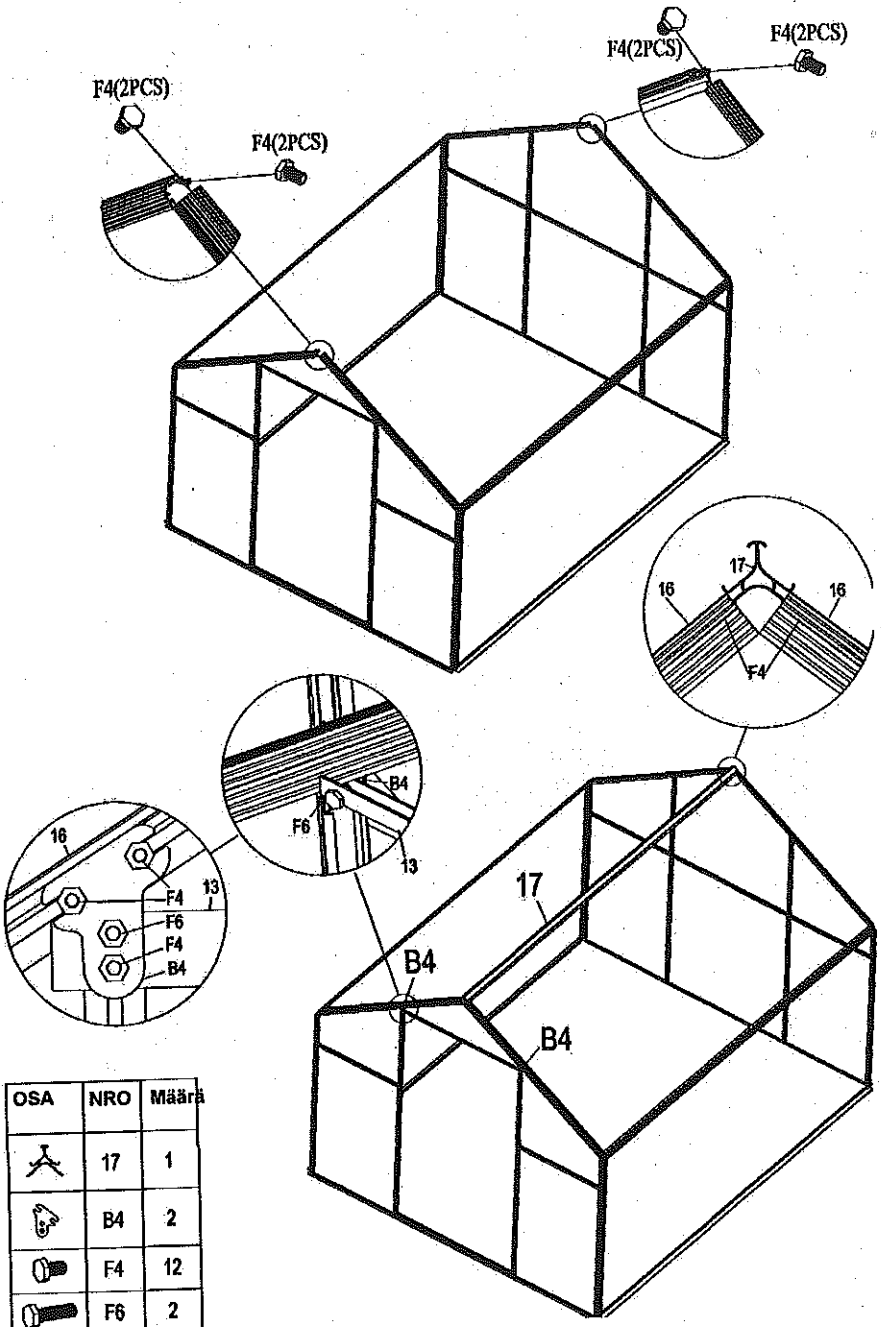




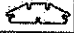



OSA	NRO	Määrä
	S2	2
	12	2
	B1	4
	F4	4

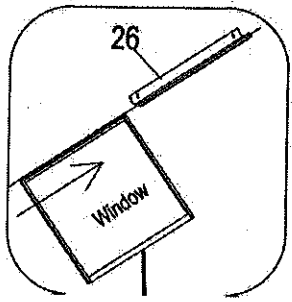
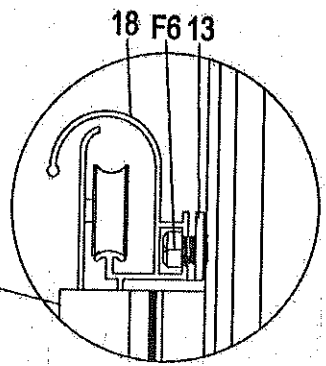
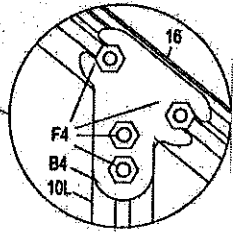
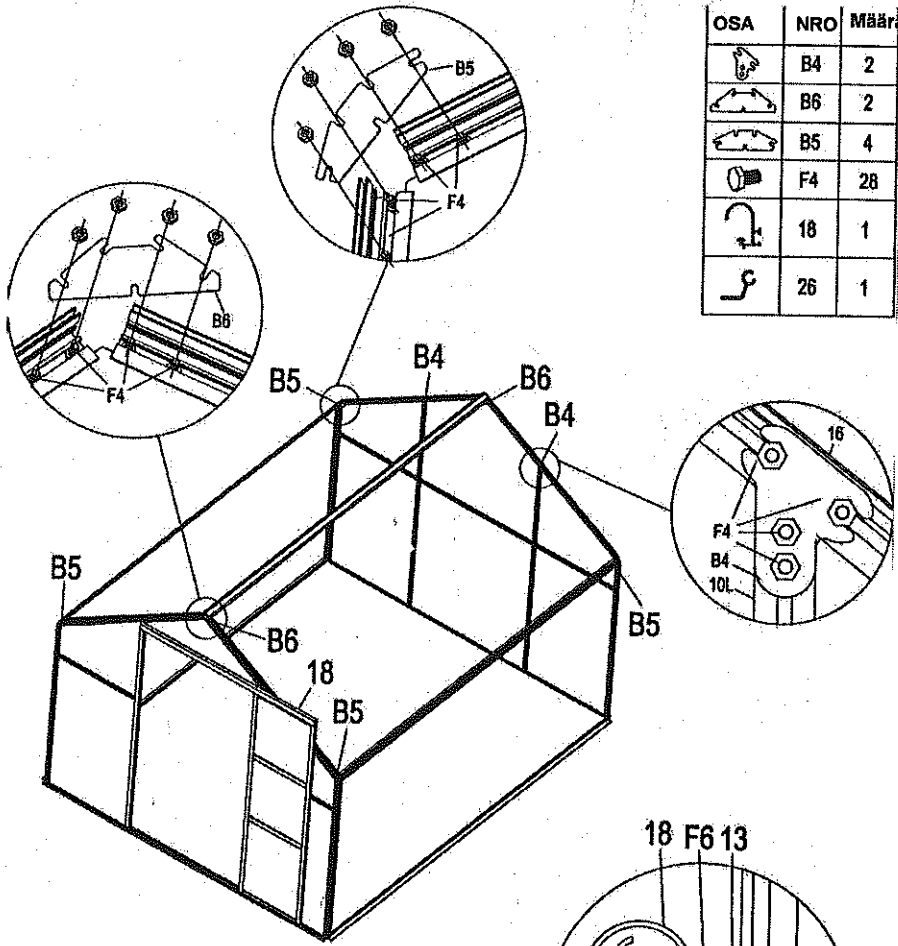




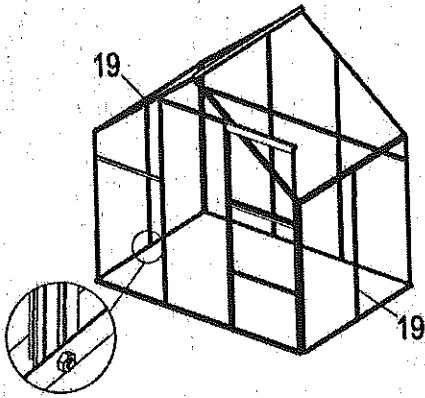
OSA	NRO	Määrä
	8	2
	16	4
	F4	4





OSA	NRO	Määrä
	B4	2
	B6	2
	B5	4
	F4	28
	18	1
	26	1



F4(2PCS)

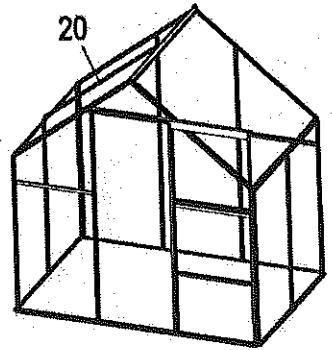
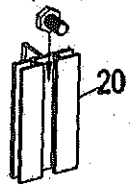


OSA	NRO	Määrä
	19	2
	20	2
	F4	10

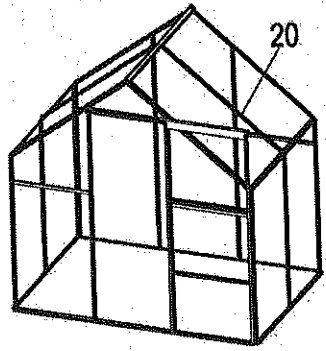
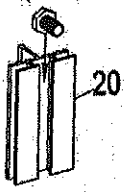
Huomaa:

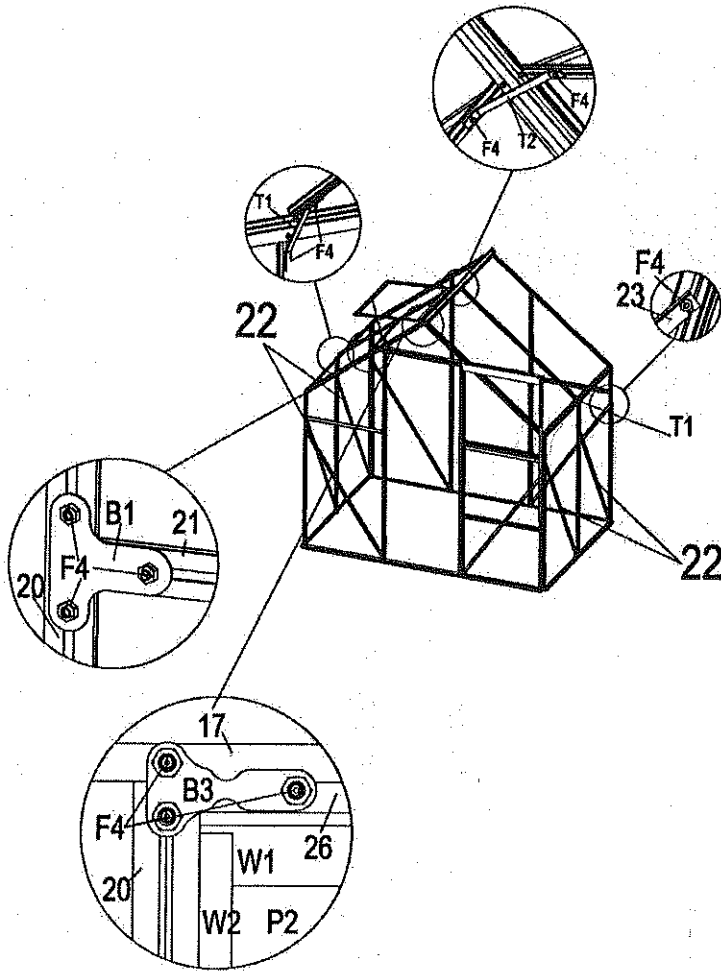
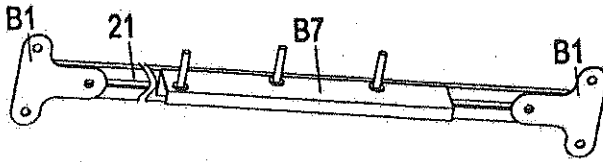
Aseta neljä ruuvia kahteen ikkunoiden vieriseen alumiiniprofiiliin (20) ja kolme ruuvia muihin alumiiniprofiileihin.

F4(4PCS)




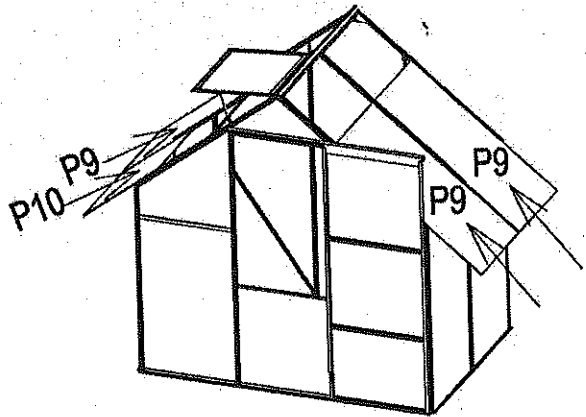
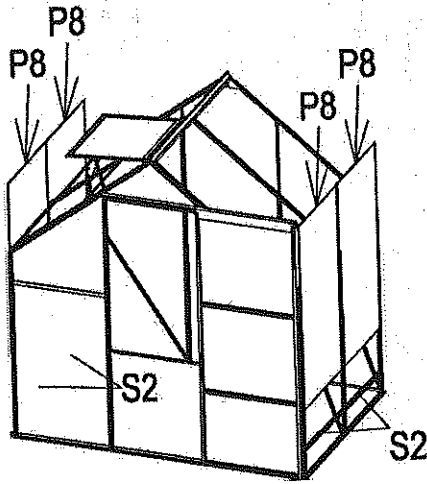
F4(2PCS)

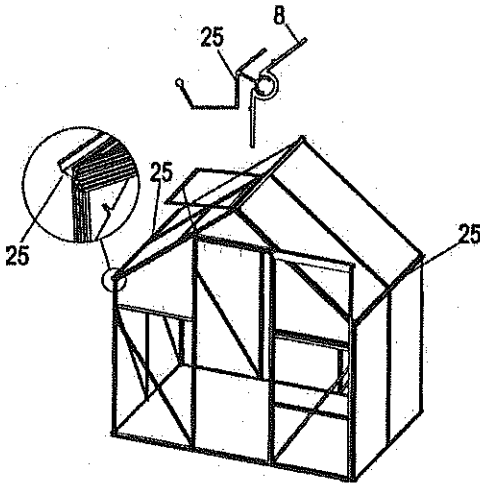










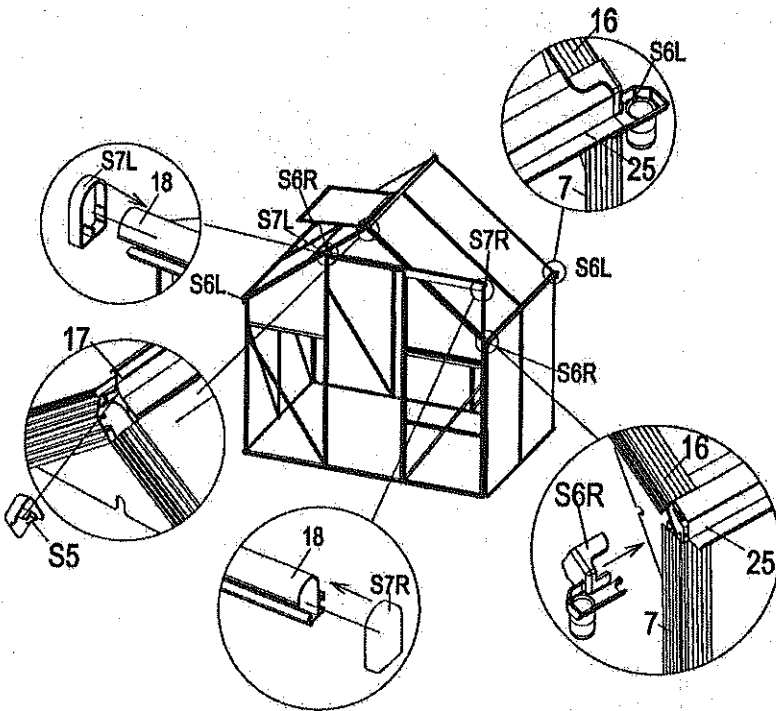
OSA	NRO	Määrä
	21	1
	B7	1
	T1	2
	T2	1
	22	4
	23	4
	B1	2
	B3	2
	F4	6

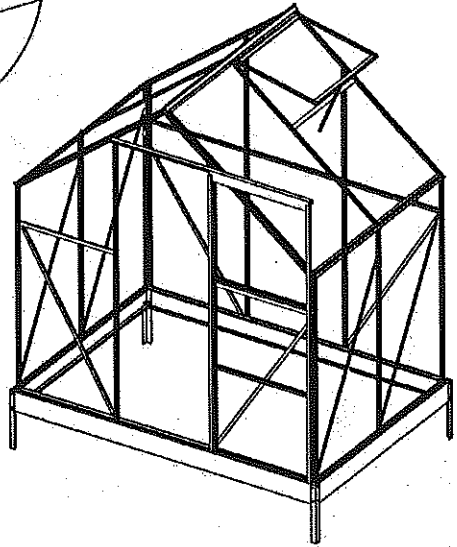
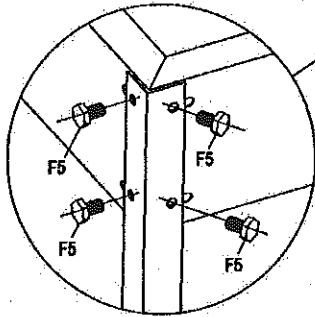
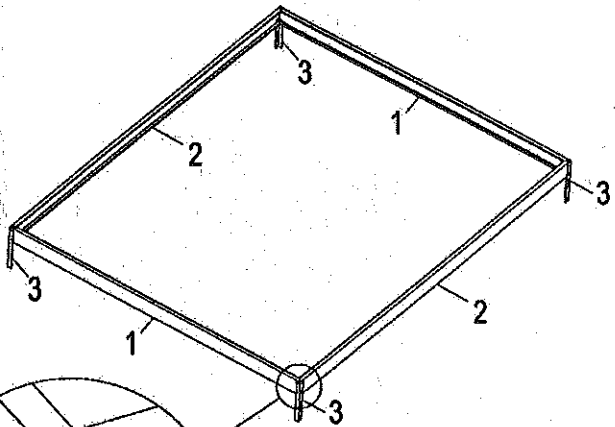
OSA	NRO	Määrä
	S2	4







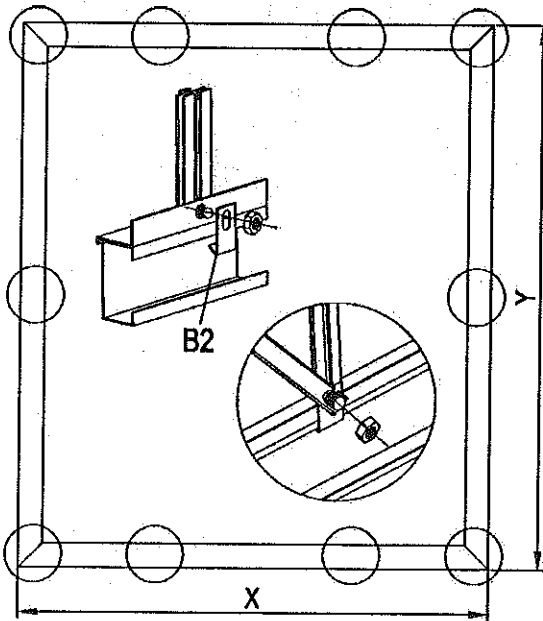
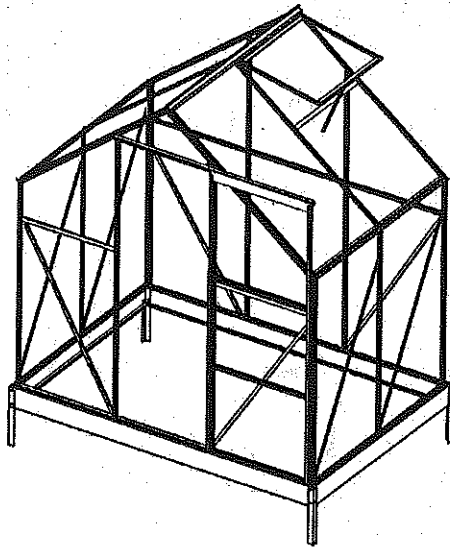



OSA	NRO	Määrä
	25	2
	S5	2
	S6L	2
	S6R	2
	S7L	1
	S7R	1





OSA	NRO	Määrä
	1	2
	2	2
	3	4
	F5	16



OSA	NRO	Määrä
	B2	14

OSALUETTELO SNGH-NB5

OSA	NRO	Määrä
	D1	1
	D4	1
	D2	1
	D3	3
	W1	1
	W2	2
	W3	1
	W4	1
	1	2
	2	2
	3	4
	4	2
	5	1
	6	1
	7	4
	16	4
	8	2
	9	2
	10R	1
	10L	1
	19	2
	20	2
	12	4
	15	1
	21	1
	13	1

OSA	NRO	Määrä
	14	1
	22	4
	23	4
	17	1
	18	1
	25	2
	26	1
	B1	6
	B2	14
	B3	2
	B4	4
	B5	4
	B6	2
	B7	1
	T1	2
	T2	1
	S2	9
	S5	2
	S6R	2
	S6L	2
	S7R	1
	S7L	1
	S8	1
	F1	10
	F2	4
	F4	130
	F5	16

OSA	NRO	Määrä
	F6	2
	F8	1
		1

POLYKARBONAATTILEVY	P1	3
	P2	1
	P3	4
	P4R	2
	P4L	2
	P5	1
	P6	1
	P7	1
	P8	4
	P9	3
P10	1	