

Fig. A



Fig. B

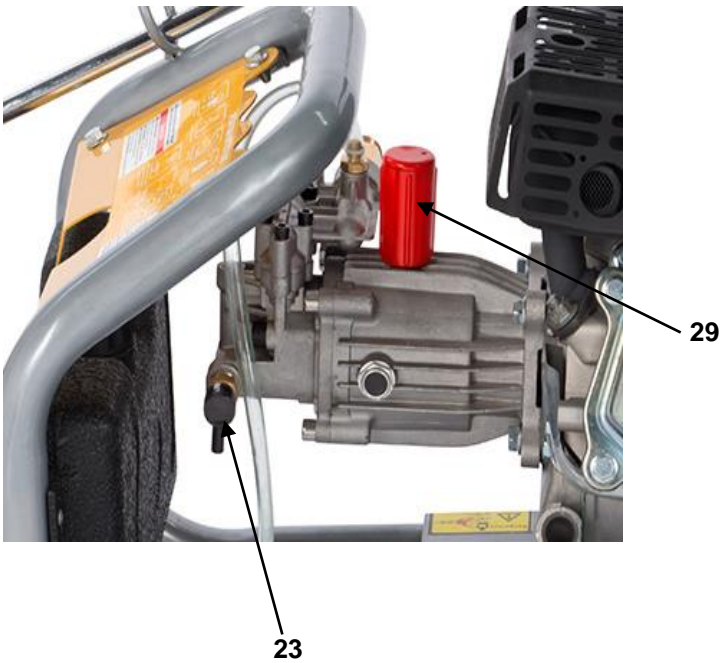
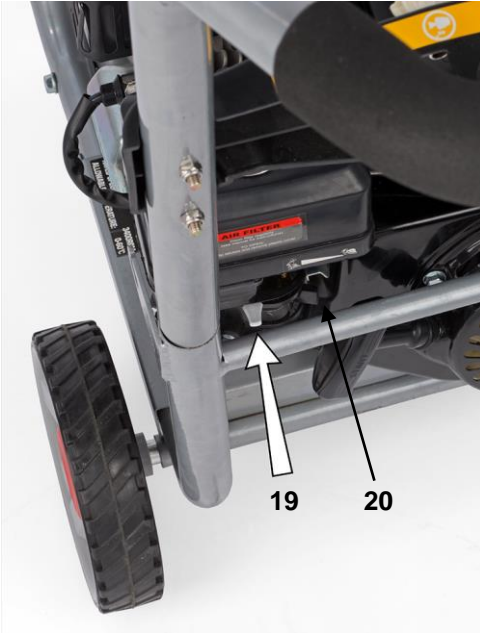


Fig. C

POWXG9009



Fig 1



Fig 2



Fig 3

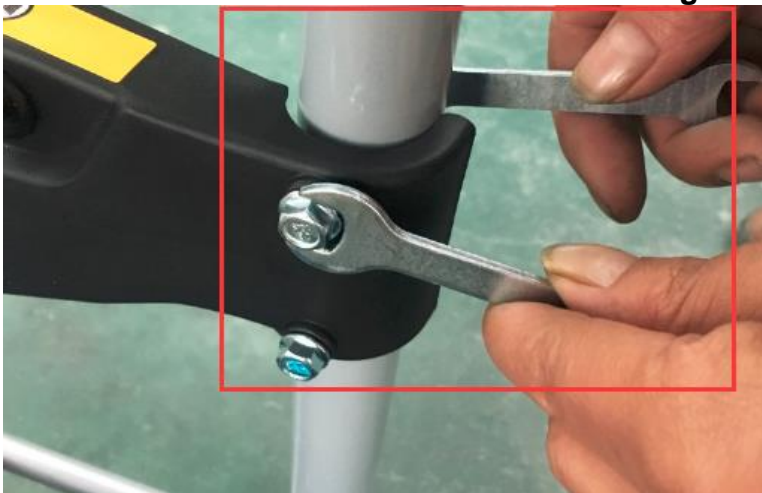


Fig 4



Fig 5



Fig 6

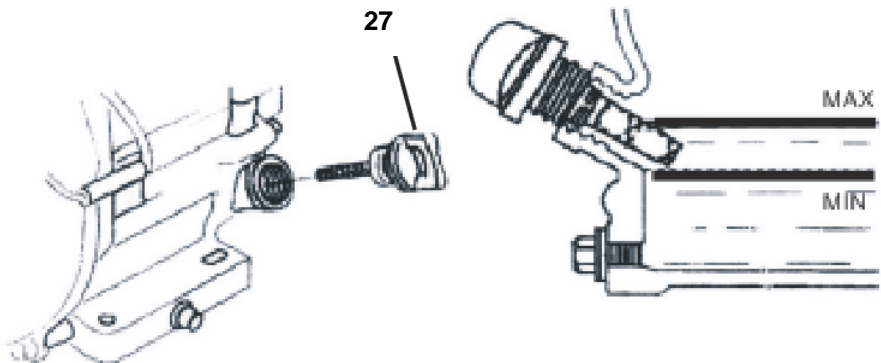


Fig 6A



Fig 7

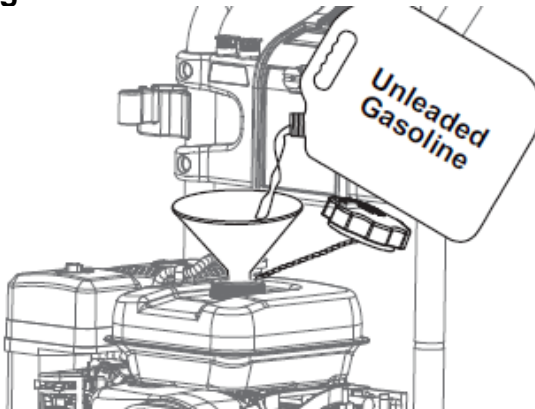


Fig 8



Fig 9 - 10

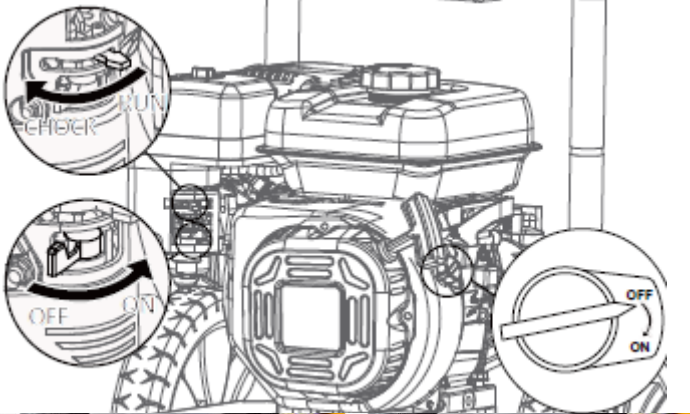


Fig. 11

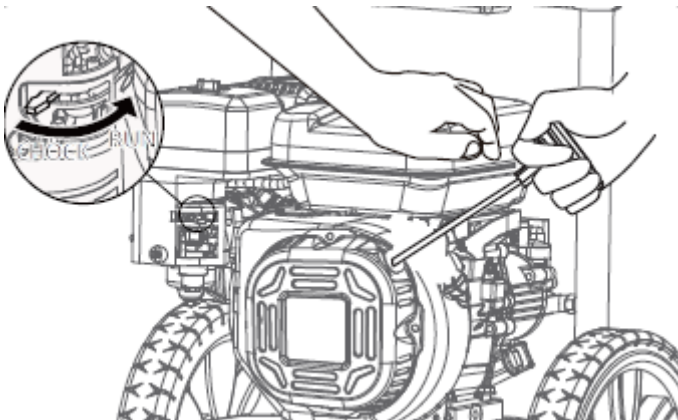


Fig. 12

POWXG9009

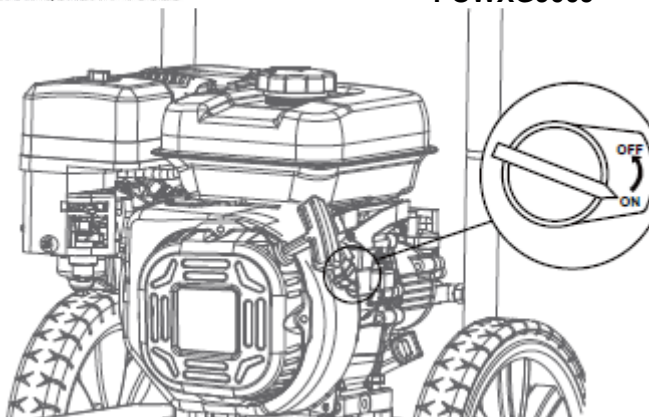


Fig. 13

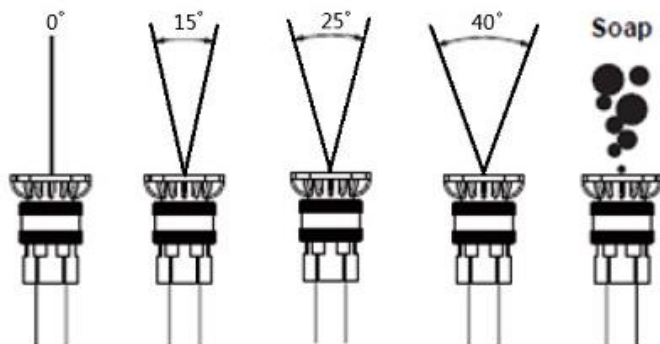


Fig. 14

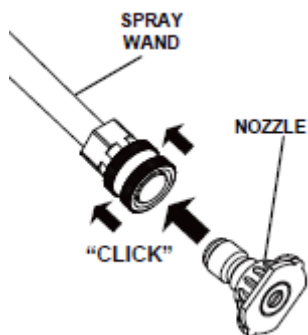


Fig 15



Fig. 16



Fig 17