

38"/42" RUOHONKERÄÄJÄ

Käyttöohjeet



Jatkuvasta tuotekehityksestä johtuen, tässä käyttöohjeessa kuvattu tuote saattaa hieman poiketa ostamasi tuotteesta.

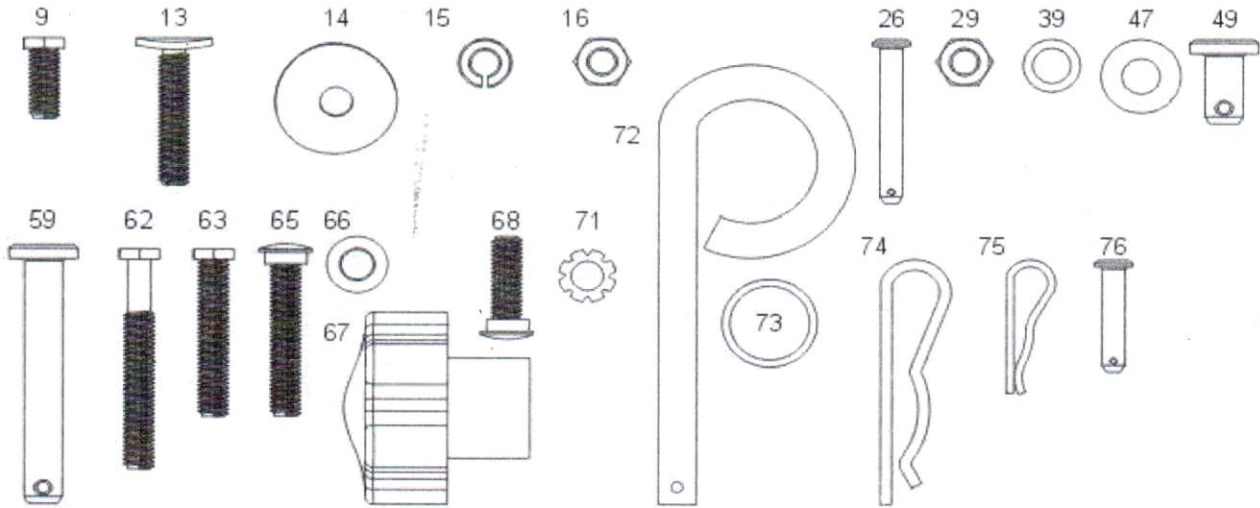
TÄRKEÄÄ TURVALLISUUSASIAA RUOHONKERÄÄJÄN OMISTAJALLE/KÄYTTÄJILLE

Vakavien onnettomuuksien välttämiseksi, noudata seuraavia turvallisuusohjeita:

1. Ennen ruohonkerääjän asennusta tai käyttöä, lue huolella koneen ja ruohonkerääjän käyttöohje sekä varmista, että hallitset koneen ja ruohonkerääjän käytön.
2. Älä anna koskaan lasten käyttää traktoria ja ruohonkerääjää. Älä anna aikuisten käyttää laitteita ilman asianmukaista ohjeistusta. Älä päästä ketään ruohonkerääjän kyytiin.
3. Leikkausalueella ei saa olla ihmisiä, varsinkaan lapsia eikä myös lemmikkejä.
4. Aloita ykkösvaihteella (alhaisella vaihteella) ja hitaalla vauhdilla, lisää nopeutta pikkuhiljaa olosuhteet huomioiden.
5. Älä kiinnitä käynnistysnaru ruumiin osiin tai vaatteisiin! Älä koskaan vedä ruohonkerääjää narusta hinausvaiheessa. Kiinnitä naru hinaavaan kulkuneuvoon siten, että se ei jää pyörien tai pyörivien osien väliin.
6. Pysäytä ja tarkista kulkuneuvo ja ruohonkerääjän kunto aina sen jälkeen, kun se on osunut vieraaseen esineeseen. Korjaa mahdolliset vauriot ennen toiminnan jatkamista.
7. Tyhjennä ruohonkerääjän säiliö aina ennen sen varastointia, jottei keräysaines kompostoidu säiliöön.
8. Pidä ruohonkerääjä etäällä avotulesta, sillä korkea lämpötila saattaa tuhota harjat ja keräyspussin sekä aiheuttaa pussin ja sen sisällön syttymisen.
9. Hyvään ohjaushallinnan säilyttämiseksi alenna nopeutta silloin, kun ajat nurmikkoa epätasaisessa maastossa, ojan reunoilla ja rinteen nousuissa.

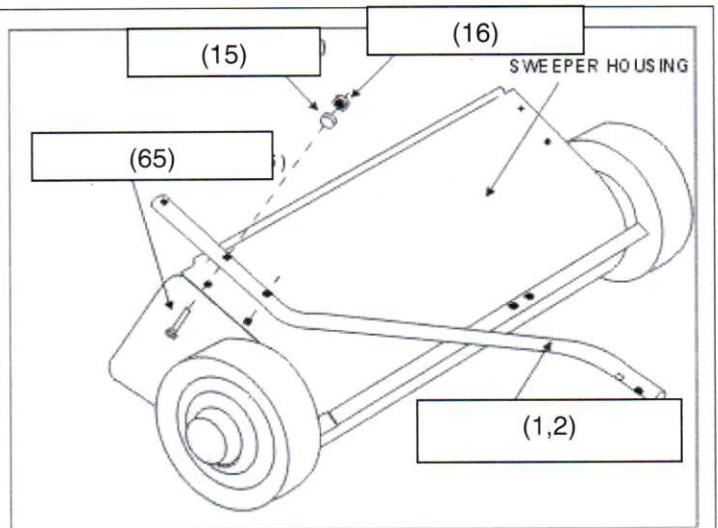
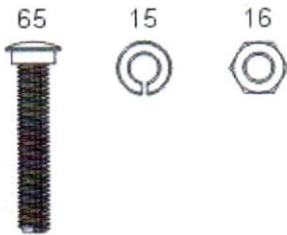
ASENNUS

Valitsit ruohonkerääjän, onnittelumme vallinnasta! Ota esille kaikki laitteen osat ja varmistu siitä, ettei mitään puutu.

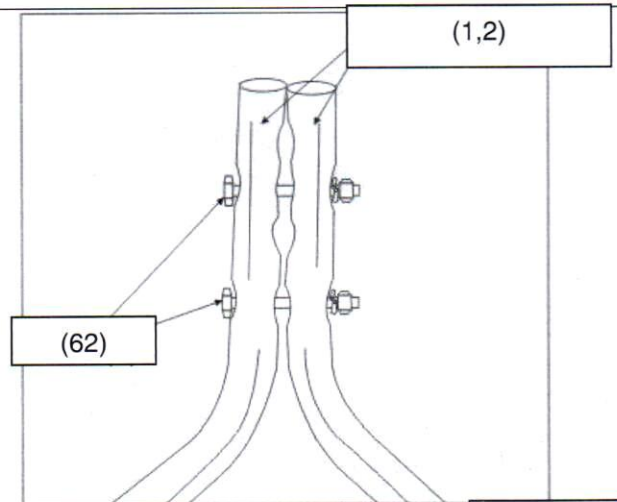
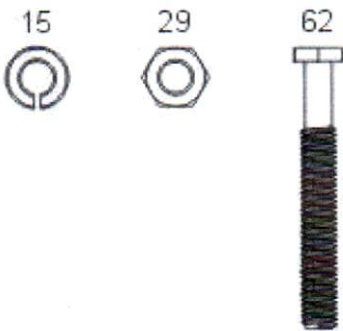


OSA	MÄÄRÄ	KUVAUS	OSA	MÄÄRÄ	KUVAUS
9	1	KUUSIORUUVI M8x20	62	2	KUUSIORUUVI M8X60
13	2	PYÖREÄPÄINEN PULTTI M8X42	63	2	KUUSIORUUVI M8X45
14	3	PRIKKA 8	65	4	PULTTI M8X45
15	8	LUKITUSPRIKKA 8	66	1	LITTEA PRIKKA 8
16	6	KUUSIOMUTTERI M8	67	1	MUOVINAPPI
26	2	TAPPI Ø 6x45	68	2	PULTTI Ø M8X25
29	6	LUKITUSMUTTERI M8	71	1	HAMMASPRIKKA
39	1	PRIKKA Ø15	72	1	LUKITUSTAPPI
47	2	LITTEA PRIKKA Ø 21	73	2	LUKITUSTAPIN KOLO
49	2	TAPPI Ø 10x20	74	1	SOKKA Ø 3
59	2	TAPPI Ø 10x70	75	12	KIINNITYSPINNI Ø 2
			76	6	TAPPI Ø 6X30

1. Asenna oikeanpuoleinen kiinnitysputki (1) ja vasemmanpuoleinen kiinnitysputki (2) ruohonkerääjän runkoon, käyttämällä siihen neljää M8x45 pulttia (65), prikkaa 8 (15) ja kuusiomutteria M8 (16).

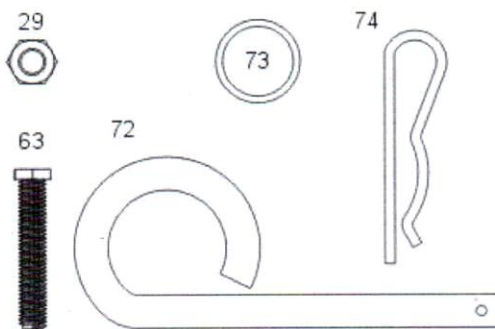
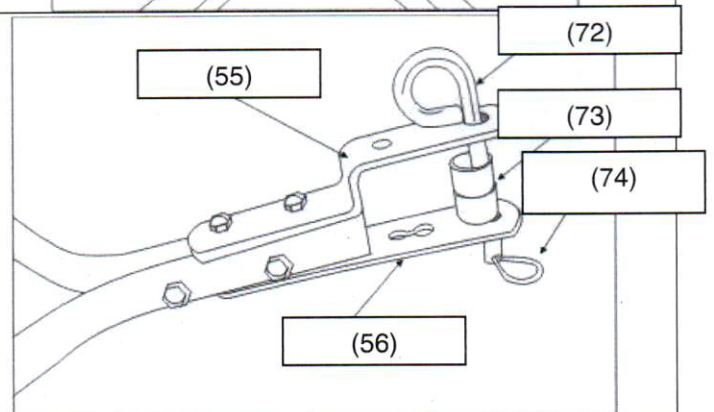


2. Yhdistä putket (1,2) käyttämällä siihen kahta M8x60 kuusioruuvia (62), 8 prikkaa (15) ja M8 lukitusmutteria (29).

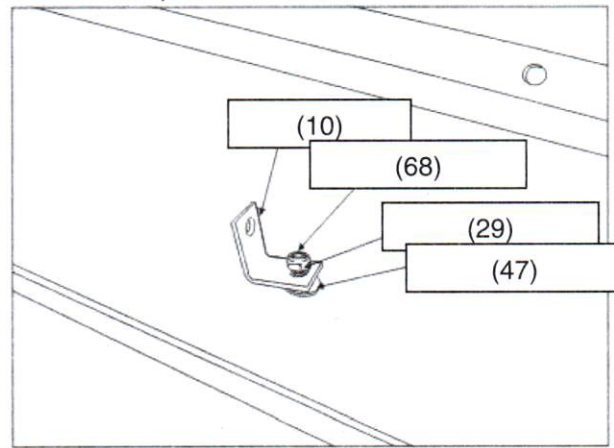


3. Asenna lukituslevy (55,56) kiinnitysputkeen (1,2) käyttämällä siihen kahta M8x45 kuusioruuvia (63) ja kahta M8 lukitusmutteria (29), pulttien pään pitää tulla ulos pulttiputkesta.

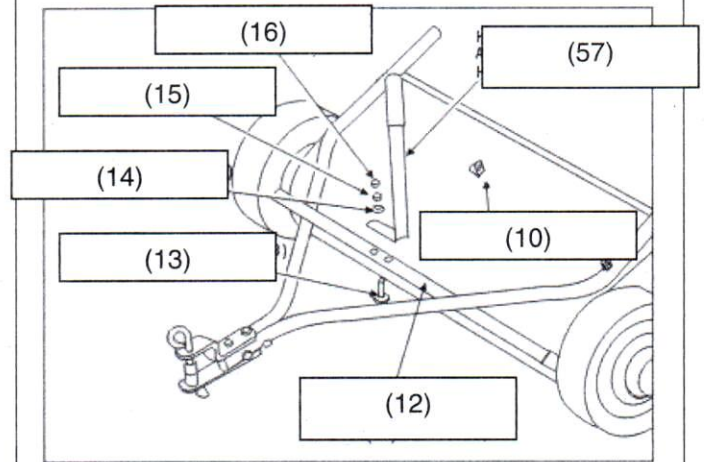
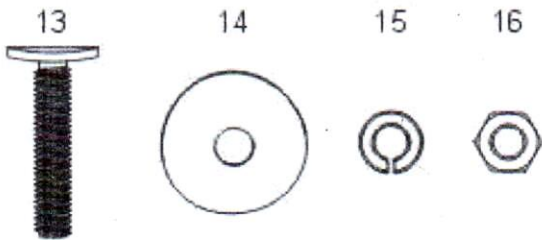
Pujota lukitustappi (72), asenna kaksi prikkaa (73) ja 3 lukitussokkaa (74) kiinnitysleukoihin. Kiristä kaikki ruuvit ja mutterit.



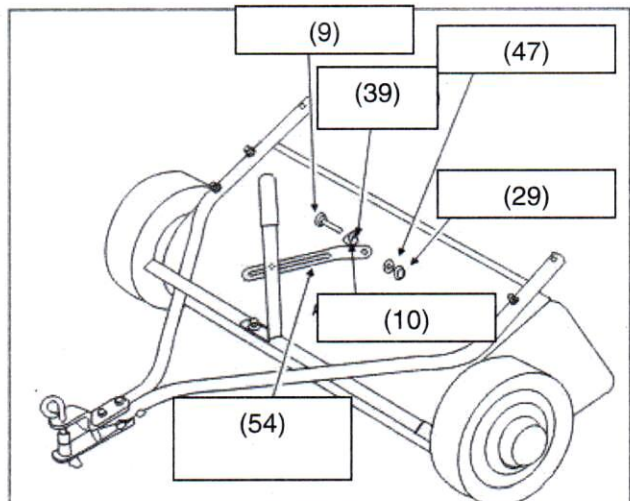
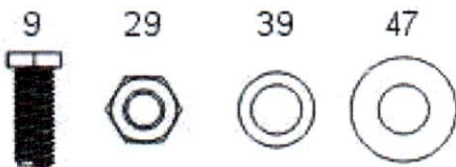
4. Asenna kulmarauta (10) ruuhonkerääjän runkoon käyttämällä siihen kahta M8x25 pulttia (68), litteää priikkaa (47) ja lukitusmutteria M8 (29).



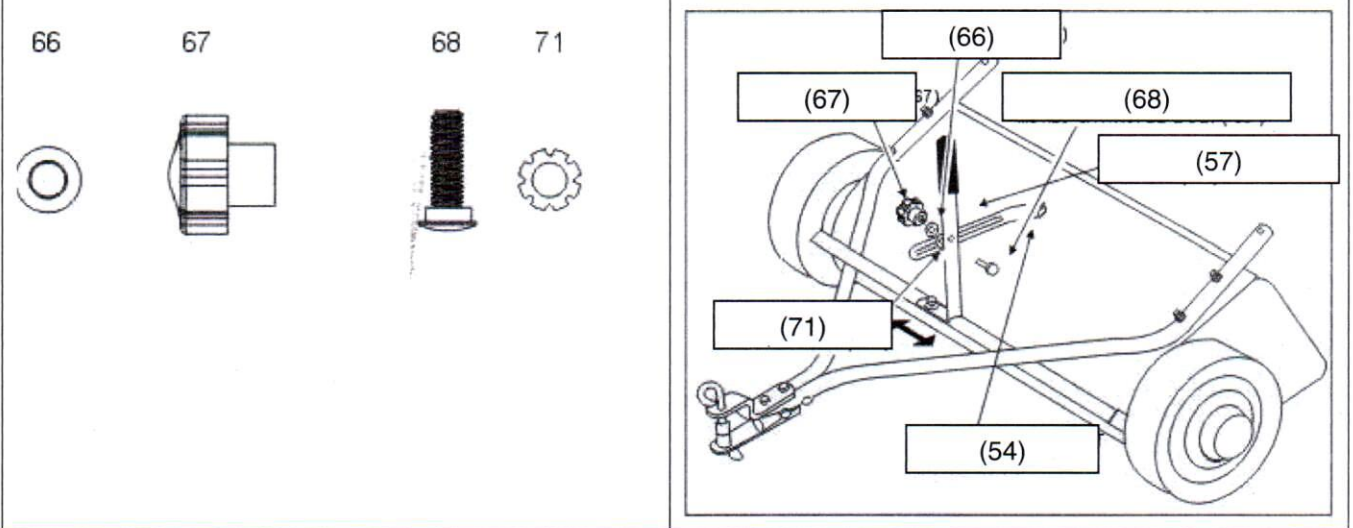
5. Asenna korkeudensäätökahva (57) korkeudensäätöputkeen, käytä kiinnitykseen pyöreäpäistä ruuvia (13), priikkaa (14), 8 priikkaa (15) ja M8 kuusiomutteria (16).



6. Laita M8x20 kuusioruuvi (9) kulmaraudasta läpi (10), kiinnitä paikoilleen pultti ja priikka (39), korkeudensäätövipu (54), litteä priikka (47) ja M8 lukitusmutteri (29).



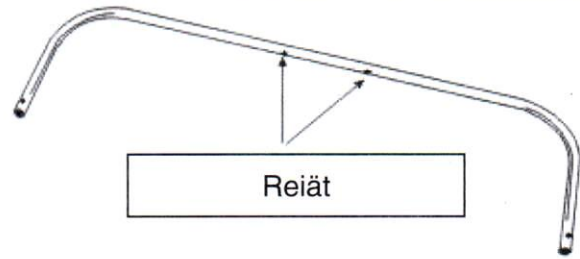
7. Aseta korkeussäätökahva sivuttain siten, että hammasprikka (71) mahtuu kahvan (57) ja korkeussäätövivun väliin (54). Kiristä mutterit, varmistaen näin korkeussäätökahvan asettuminen paikoilleen. Seuraavaksi asenna M8x25 pultti (68) läpi korkeussäätökahvan (57), korkeussäätövivun (54), litteän prikan (66) ja muovinapin (67), lopuksi kiristä kaikki pultit ja mutterit.



Keräypussin asennus

1. Käännä keräypussin takaputki (44) siten, että siinä olevat reiät osoittavat alaspäin.

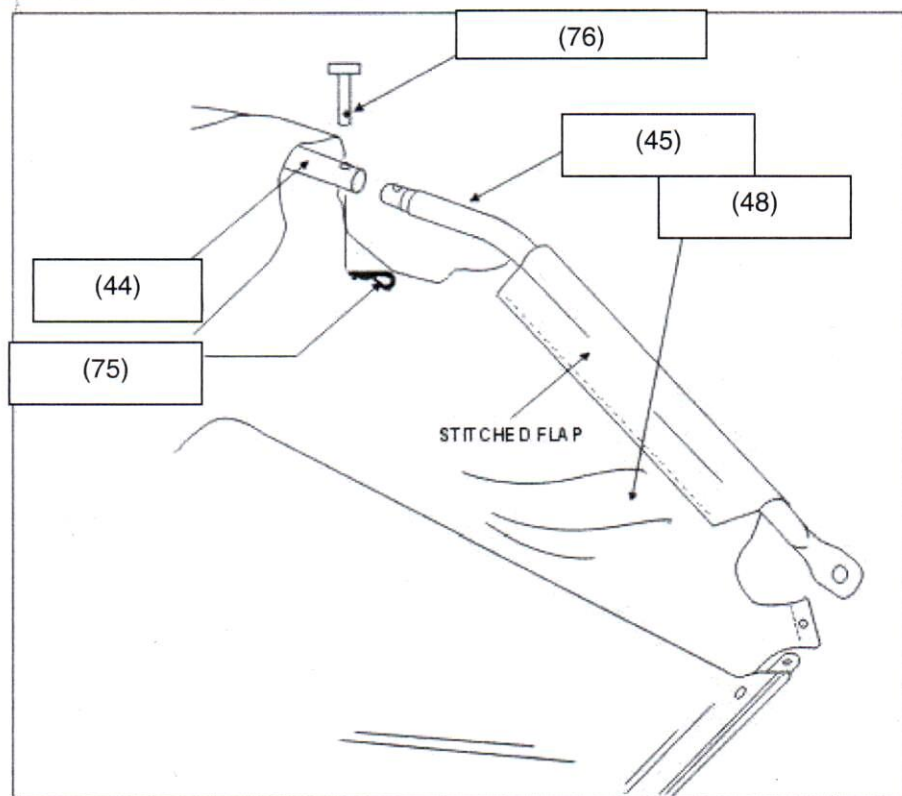
2. Työnnä keräypussin kaksi yläreunan sivuputkea (45) keräypussin (48) yläreunan uriin. Kiinnitä keräypussin takaputken päät (44) sivuputkien päihin. Vahvista kiinnitys kiinnitystappien $\varnothing 6 \times 30$ (76) ja kahden kiinnityspinnin (75) avulla.



75

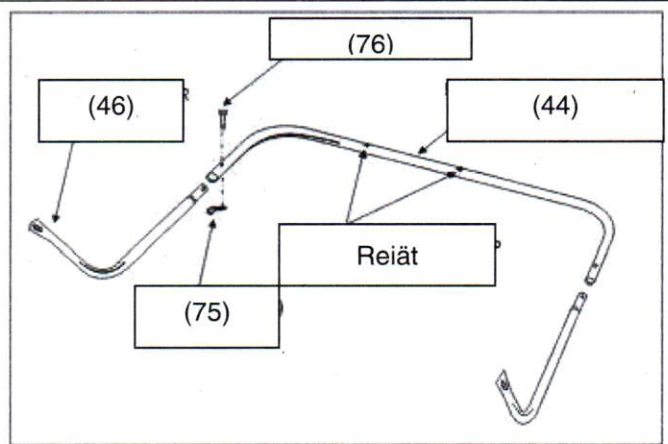


76



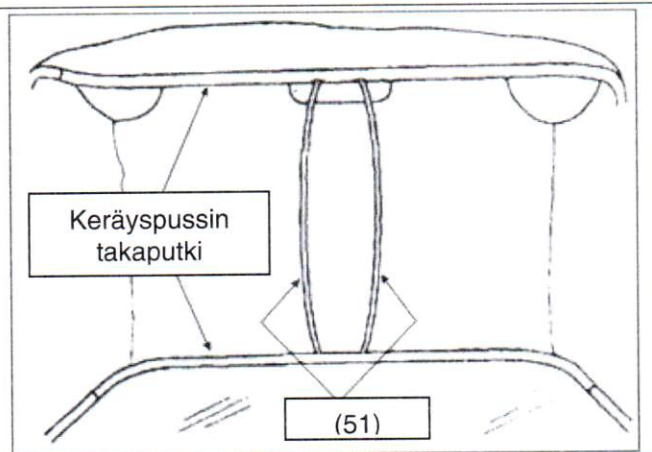
3. Käännä toinen keräypussin takaputki (44) siten, että putken keskellä olevat reiät osoittavat ylöspäin. Kiinnitä keräyssäiliön takarunkoputken päät alempiin sivuputkiin (46). Kiinnitä putket toisiinsa käyttämällä tappeja $\varnothing 6 \times 30$ (76) ja kahta pinniä (75).

Sijoita yhteen kootut kerääjän alarunkoputket keräypussin (48) pohjalle.

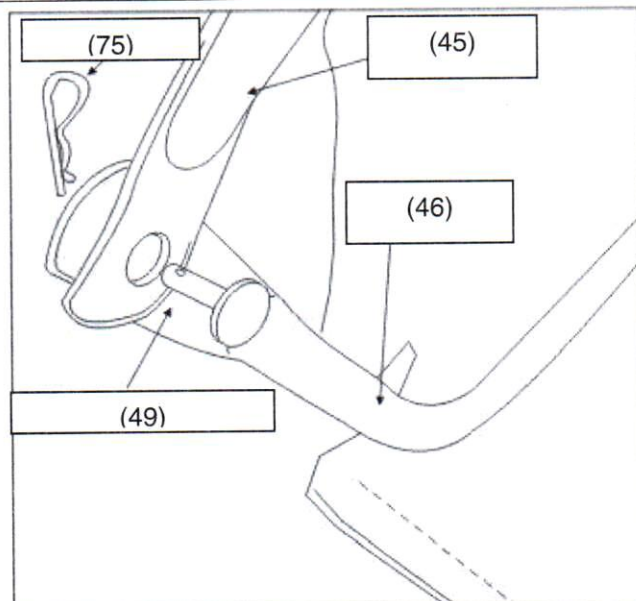
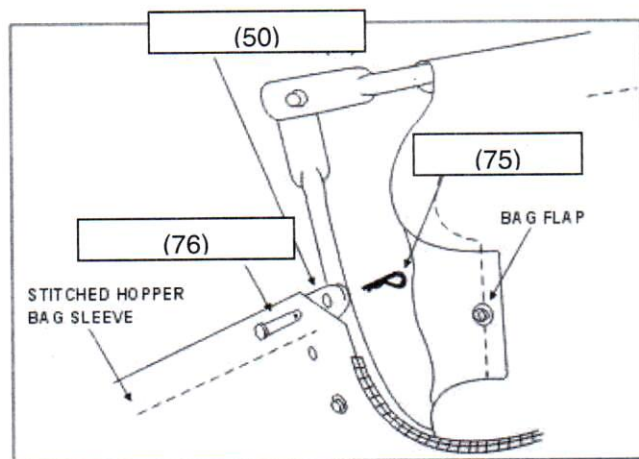


4. Asenna kerääjän tukirunkoputket (51) kahden takarunkoputken (44) väliin.

Kiinnitä alarunkoputken päät käyttämällä siihen kahta sisältä päin asennettavaa Ø 10x20 tappia (49) ja kahta kiinnityspinniä (75).



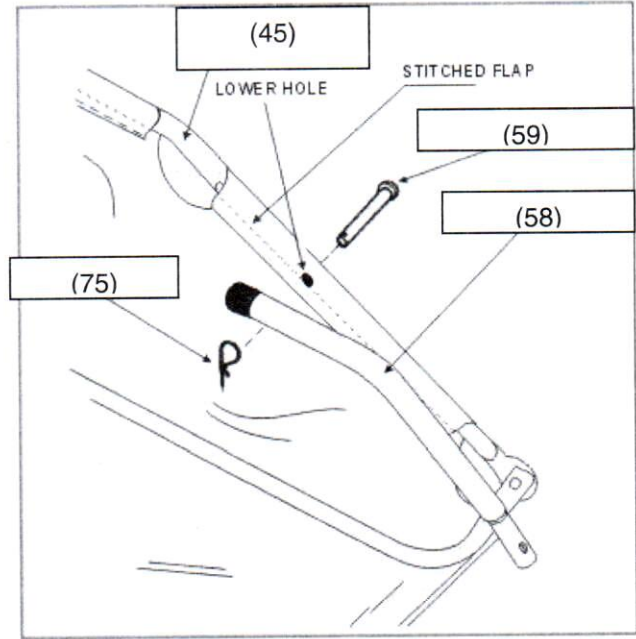
5. Laita pussin runkokiinnitys (50) paikoilleen keräyspussiin tikattuun uraan, pussin pohjan etureunan tuntumassa. Laita pussin runkokiinnitys (50) pussin sivuputkiin, käyttämällä siihen kahta Ø 6x30 tappia (76) ja kahta pinniä (75). Vedä pussin kummankin puolen kulmaläpät keräyspussin alakulmassa kehikon kulman yli ja kiinnitä neppari kiinnityksellä pussin kylkeen.



6. Tunnustele keräuspussin tikatun reunan yläpuolelta putkea pitkin ja löydä yläputken (45) alemmat reiät.

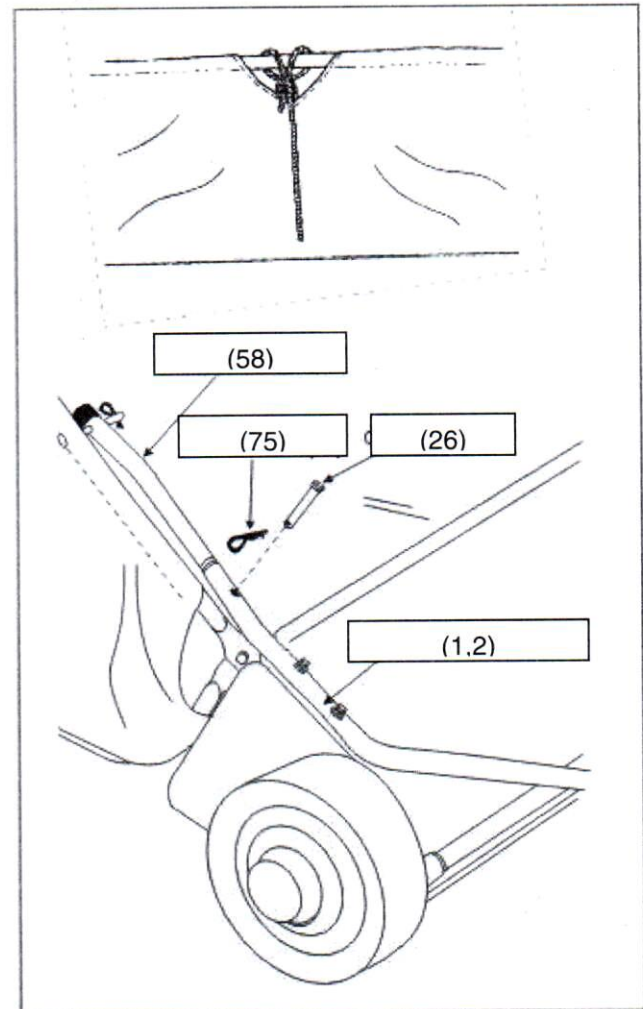
Lävistä kangas molemmilta puolilta putkessa olevien reikien kohdalta.

Laita Ø 10x70 kiinnitystappi (59) putken alempaan reikään ja toista sama keräuspussin jokaisen sivuputken (45) kohdalla. Seuraavaksi kiinnitä pussin ohjauskahvat (58) näihin tappeihin ja lukitse paikoilleen lukituspinnin ja kahden lukituspinnin avulla (75) varmistuen siitä, että ohjauskahvan (58) päät osoittavat alaspäin, kuten kuvassa on esitetty.



7. Kiinnitä naru ruohonkeräuspussin kehikon keskiosaan. Kiinnitä ruohonkeräuspussi ruohonkerääjän runkoon, työntämällä pussin kehikon ohjauskahvan päät (58) ruohonkerääjän kiinnityspotkiin ja lukitse paikoilleen Ø 6x45 lukitustapilla (26) ja kahdella lukituspinnillä (75).

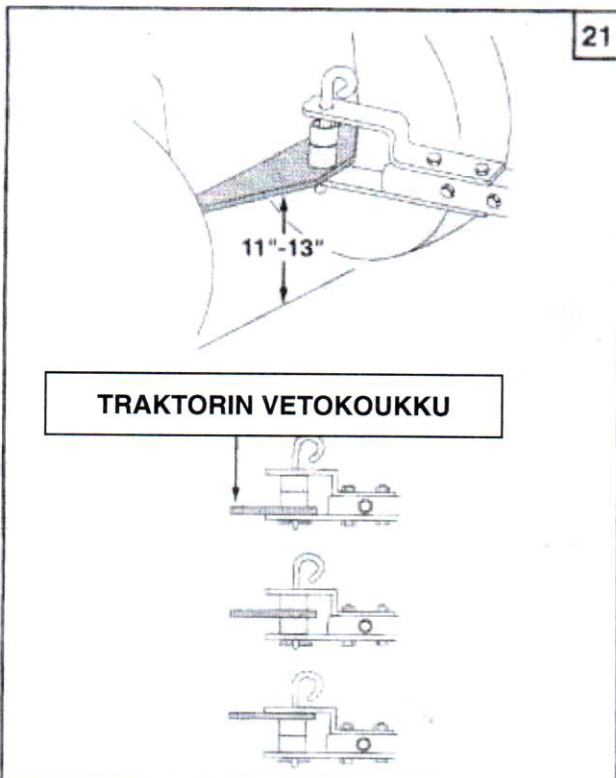
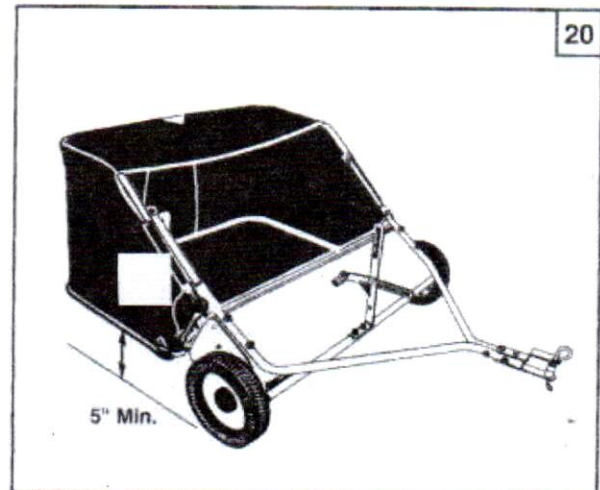
Nyt on asennus valmis.



RUOHONKERÄÄJÄN LIITTÄMINEN TRAKTORIIN
(Kuvat 20, 21, 22)

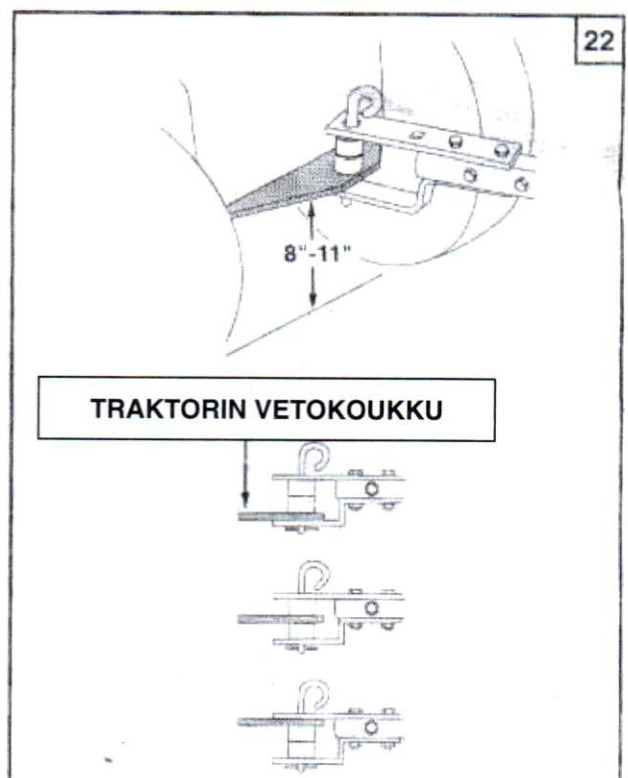
1. Sijoita traktori ja ruohonkerääjä tasaiselle alustalle.
2. Säädä ruohonkerääjän korkeussäätökahva suunnilleen säätöalueen keskipisteeseen.
3. Kiinnitä ruohonkerääjän vetoaisa traktorin vetokoukkuun $\frac{3}{4}$ " levittäjien avulla, säätäen kerääjän keräyspussin pohja mahdollisimman samansuuntaiseksi maaperän kanssa. Katso kuvasta 21 kiinnitysohjeet traktoriin vetokoukkuihin, jotka ovat 11"...13" korkeudella maasta. Katso kiinnitysohjeet kuvasta 22 traktoreihin, joiden kiinnityskoukut ovat 8"...11" korkeudella maasta.

HUOM: Paras keräystulos saadaan silloin, kun keräyspussi on mahdollisimman tasaisesti maapintaan nähden ja sen pohjan etäisyys maasta on vähintään 5". Katso kuva 20.



TRAKTORIN VETOKOUKKU

Traktorin vetokoukut, joiden etäisyys maasta on 11"...13"



TRAKTORIN VETOKOUKKU

Traktorin vetokoukut, joiden etäisyys maasta on 8"...11"

KÄYTTÖ

MITEN KÄYTÄN RUOHONKERÄÄJÄÄ

HARJAN KORKEUDEN SÄÄTÖ

Ruohonkerääjän harjasten säätämiseksi optimaaliseen korkeuteen vapauta säätöpainike ja paina säätövipua harjaosan nostamiseksi. Optimaalisin korkeus on se, kun harja on noin 1/2" ruohon sisällä. Ennen ruohonkeräyksen aloittamista leikkaa nurmikko tasaiseksi.

KERÄYSNOPEUS

Aloitussnopeudeksi kokeile noin 4 km/h (yleisimmissä traktorimalleissa kolmas vaihde). Parhaan lopputuloksen aikaansaamiseksi voi olosuhteista riippuen olla tarpeen keräysnopeuden säätäminen.

KERÄYSPUSSIN TYHJENNYS

Keräyspussi on helppo tyhjentää ilman traktorin päältä pois nousematta. Vedä yksinkertaisesti narua itseään päin. Tyhjennä keräyssäiliö jokaisen käyttökerran jälkeen.

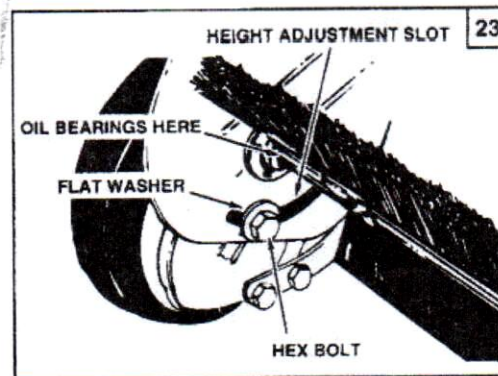
VAROITUS: Älä koskaan kiinnitä ruohonkerääjän narua omaan kehoon tai vaatteisiin. Älä koskaan hinaa ruohonkerääjää narusta. Kiinnitä naru vetokoneeseen ja varmistu siitä, ettei se ei tartu pyöriin tai muihin pyöriviin osiin.

VAROITUS: Pidä ruohokerääjää kaukana avoliekestä. Korkea lämpötila saattaa vioittaa harjoja ja keräyspussia sekä sen sisältö saattaa syttyä tuleen.

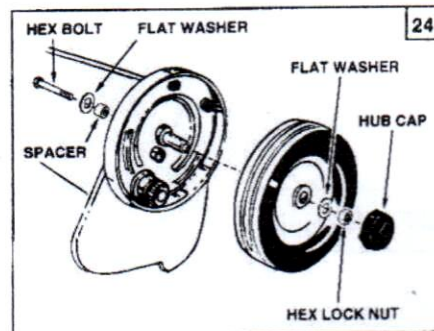
HUOLTO

OMISTAJAN VASTUU

1. Tarkista mahdolliset löystyneet ruuvit ennen jokaista käyttökertaa.
2. Puhdista leikkuri jokaisen käyttökerran jälkeen.
Puhdista ruohonkerääjän runko pehmeällä liinalla. Poista pinttynyt lika pehmeällä harjalla tai luudalla. Poista kaikki sellainen, mikä on kertynyt harjasten tai harjanakselin pätyjen ympärille.
3. Tarkista mahdolliset kuluneet tai rikkoutuneet osat, kuten harjat ja pyörät, ennen laitteen jokaista käyttökertaa.
Vaihda sellaiset osat tarvittaessa.
4. Kuva 23: Voitele harjan akseli kahdesti vuodessa lisäämällä sinne pari tippaa kevyttä öljyä.



5. Voitele pyörän laakerit jokaisen kauden aikana. Poista pölykapseli ja laita siihen muutama tippa kevyttä öljyä.
6. Kuva 24: Kahden vuoden välein irrota pyörät sekä puhdista ja rasvaa mekanismi pyörien rungon sisällä. Puhdistuksen jälkeen voitele mekanismi tasaisella ja kevyellä öljykerroksella. Pyörän irrottamiseksi nosta ylös pölykapseli ja poista lukitusmutteri sekä litteä priikka.



VARASTOINTI

VAROITUS: Ennen ruohonkerääjän laittamista varastoon tyhjennä aina keräyssäiliö, jottei ruoho alkaisi kompostoitua.

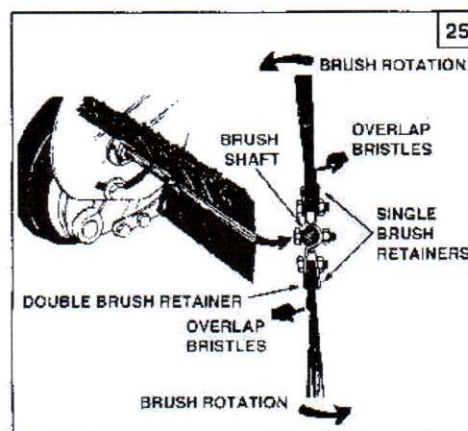
1. Puhdista ruohonkerääjä ja ruohonleikkurin pussi huolella, jottei se ruostuisi tai homehtuisi.
2. Ruohokerääjän pussin varastointia varten poista kaksi leikkurin tukiputkea leikkurin taka-osasta.
3. Varastoi kuivassa paikassa.

HUOLTO JA SÄÄDÖT

HARJAOSAN VAIHTO

HUOM: Harjat vaihdetaan yksi kerrallaan.

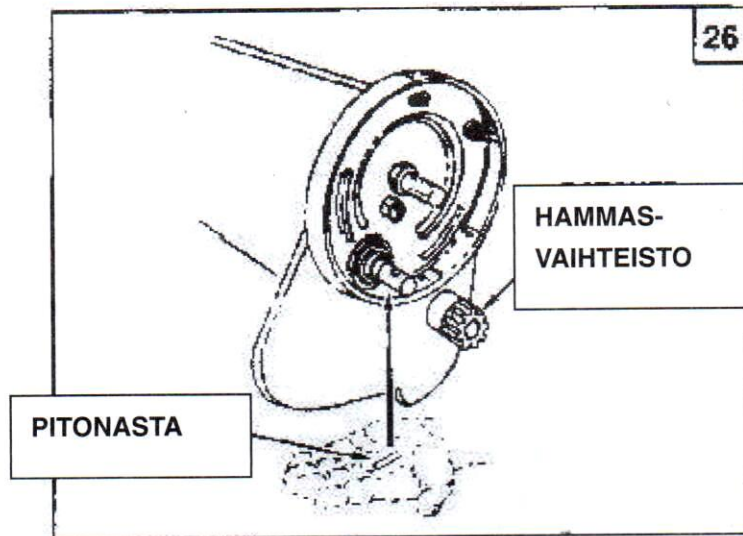
1. Poista ruohonkeräyspussi ruohonkerääjästä.
2. Kuva 25: Löysää kuusioruuvit ja lukitusmutterit kahdesta harjapidikkeestä, jotka pitävät harjat tuplaharjatelineessä. Älä löysää niitä ruuveja, jotka lukitsevat tuplaharjatelineen harjan akseliin.
3. Kuva 25: Vedä harja ulos pidikkeestä, huomioi kummalla puolella harjakset menevät päällekkäin.
4. Kuva 25: Asenna uusi harja, varmistuen siitä, että harjakset menevät päällekkäin samalla puolella kuin ennenkin.



RENGAS, VAIHTEISTO JA PAWL HUOLTO

TÄRKEÄÄ: Älä irrota molempia pyöriä samanaikaisesti. (Oikean ja vasemman pyörän pidikettä ei voi vaihtaa keskenään). Merkitse prikan sijainti ja napsauttaa rengas purkaessa rengasta.

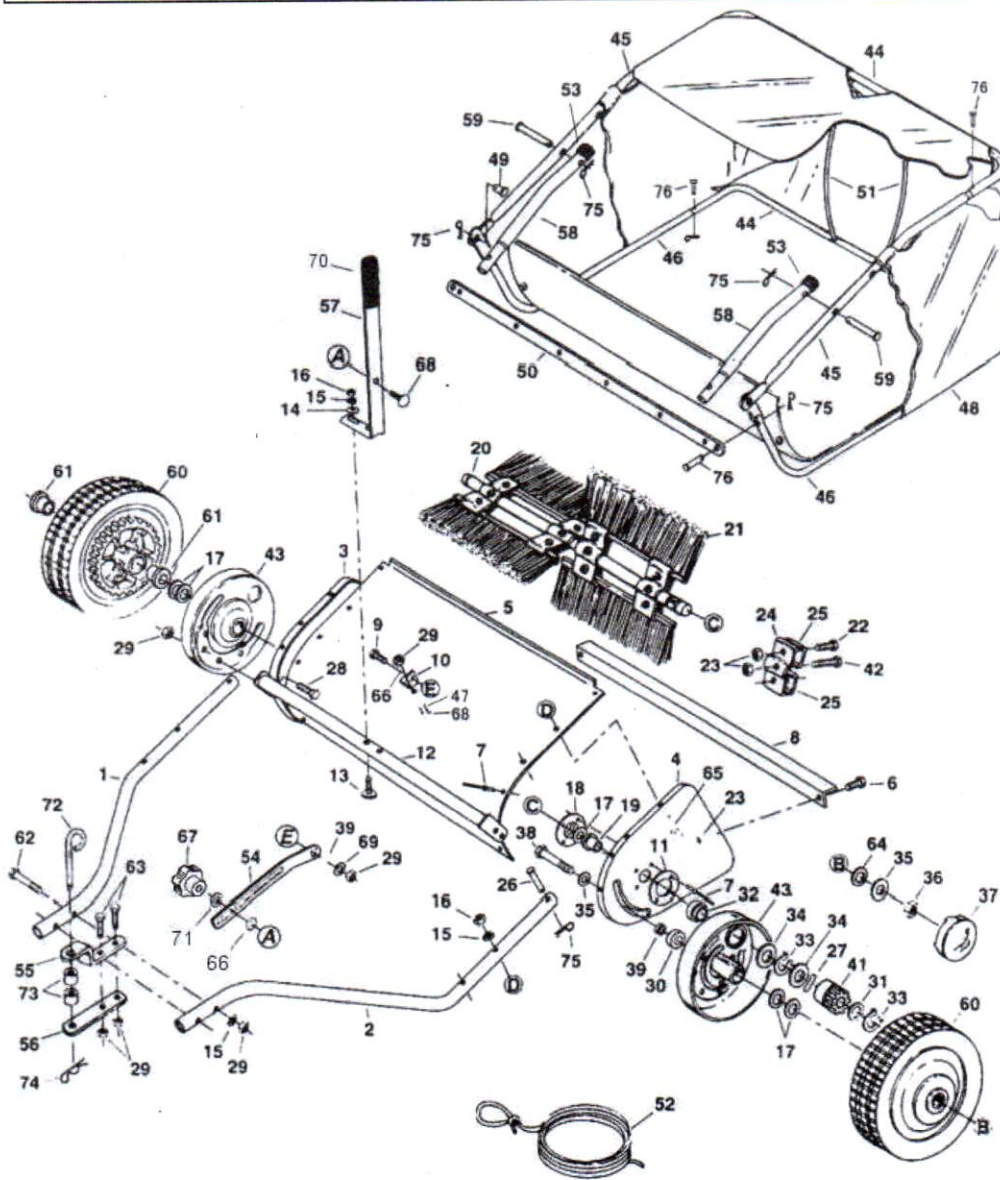
1. Irrota ruohonkerääjästä kerrallaan vain yksi rengas.
2. Poista loput holkit ja prikat, jotka pitävät pyörävaihteiston harjan akselilla.
3. Kuva 26: Poista vaihteisto vetämällä se pois harjan akselilta. (Ole varovainen pitonasta kanssa, sillä se saattaa pudota harjan vaihteistosta, kun vaihteistoa poistetaan).
4. Uudelleenasennusta varten laita pitonasta harjan vaihteiston lähellä sijaitsevasta reiästä läpi. Varmista, että nasta liikkuu vaivattomasti vaihteistossa edestakaisin.
5. Rasvaa vaihteisto kevyesti ja täytä vaihteisto öljyllä. Asenna hammasvaihteisto takaisin akseliin.
6. Rasvaa kevyesti akseli ja pyörän hammasrattaat, asenna rengas sen jälkeen paikoilleen. Harjojen kuuluu liikkua ainoastaan silloin, kun pyörät pyörivät eteenpäin. Mikäli harjat liikkuvat (pyörivät) pyörien liikkeessä sekä eteen että taakse tarkoittaa se sitä, että pitonasta on vaihteistossa jumissa. Purkaa se ja puhdista sekä voitele vetonasta ja vaihteisto.
7. Poista toinen pyörä ja toista toimenpiteet.



VIANETSINTÄTAULUKKO

<p>Pyörät luistavat harjatessaan</p>	<ol style="list-style-type: none"> 1. Harjat ovat liian alhaalla. 2. Harjat ovat jumissa. 3. Pyörät ovat jumissa. 	<ol style="list-style-type: none"> 1. Säädä korkeutta, kunnes harjasta noin 1/2" on ruohon sisällä. 2. Pysäytä ruhonkerääjä. Poista este. 3. Irrota yksi pyörä kerrallaan ja tarkista se esteen tai vian varalta. Katso tarkemmat tiedot kappaleesta Huolto ja säädöt.
--------------------------------------	--	---

VARAOSALUETTELO 38"/42" RUOHONKERÄÄJÄ



OSALUETTELO 38"/42" RUOHONKERÄÄJÄ

Nro	Määrä	Kuvaus	Nro	Määrä	Kuvaus
1	1	Kiinnitysputki (oikea)	39	1	Prikka
2	1	Kiinnitysputki (vasen)	40	1	Hammaspyörä (oikea, ei näkyvässä)
3	1	Takalevy, oikea	41	1	Hammaspyörä (vasen)
4	1	Takalevy, vasen	42	4	Kuusioruuvi M6x25
5	1	Taittaja	43	2	Pölysuojan kiinnitys
6	2	Kuusioruuvi M16x6	44	2	Takarunkoputki
7	14	Niitti 5x20	45	2	Sivuputki
8	1	Takatukirunko	46	2	Alempi eturunkoputki
9	1	Kuusioruuvi M8x20	47	2	Prikka
10	1	Kulmarauta	48	1	Keräyspussi
11	2	Erikoisprikka	49	2	Tappi Ø 10x20
12	1	Korkeudensäätöputken kiinnitys	50	1	Pussin runkokiinnitys
13	2	Pyöreäpäinen pultti M8x42	51	2	Tukirunkoputki
14	2	Prikka 8	52	1	Ruohonleikkurin naru
15	8	Lukitusprikka 8	53	2	Vinyylisuoja
16	6	Kuusiomutteri M8	54	1	Korkeudensäätövipu
17	6	Prikka 8	55	1	Lukituslevy
18	2	Pölysuojan pidike	56	1	Lukituslevy (suora)
19	2	Hela	57	1	Korkeudensäätökahva
20	1	Harjan akseli	58	2	Pussin ohjauskahva
21	4	Harja	59	2	Tappi Ø 10x70
22	8	Kuusioruuvi M6x16	60	2	Pyörä ja kumi kokoonpano
23	14	Lukitusmutteri M6	61	4	Pyörän tela
24	4	Harjan pidike (tupla)	62	2	Kuusioruuvi M8x60
25	8	Harjan pidike (yksinkertainen)	63	2	Kuusioruuvi M8x45
26	2	Tappi Ø 6x45	64	2	Prikka 16
27	2	Tappi Ø 6.35x19	65	4	Pultti M8x45
28	4	Kuusioruuvi M8x20	66	1	Litteä priikka 8
29	6	Lukitusmutteri M8	67	1	Nappi
30	2	Väliholkki	68	2	Pultti M8x25
31	2	Litteä priikka 16	69	2	Väliholkki
32	2	Väliholkki	70	1	Kiinnike
33	4	Telkirengas Ø 15	71	1	Hammasprikka
34	4	Asennustiiviste 16	72	1	Lukitustappi
35	4	Litteä priikka 16	73	2	Lukitustapin kolo
36	2	Lukitusmutteri M10	74	1	Sokka Ø 3
37	2	Kapseli	75	12	Lukituspinni Ø 2
38	2	Kuusioruuvi M10x80	76	6	Tappi Ø 6x30