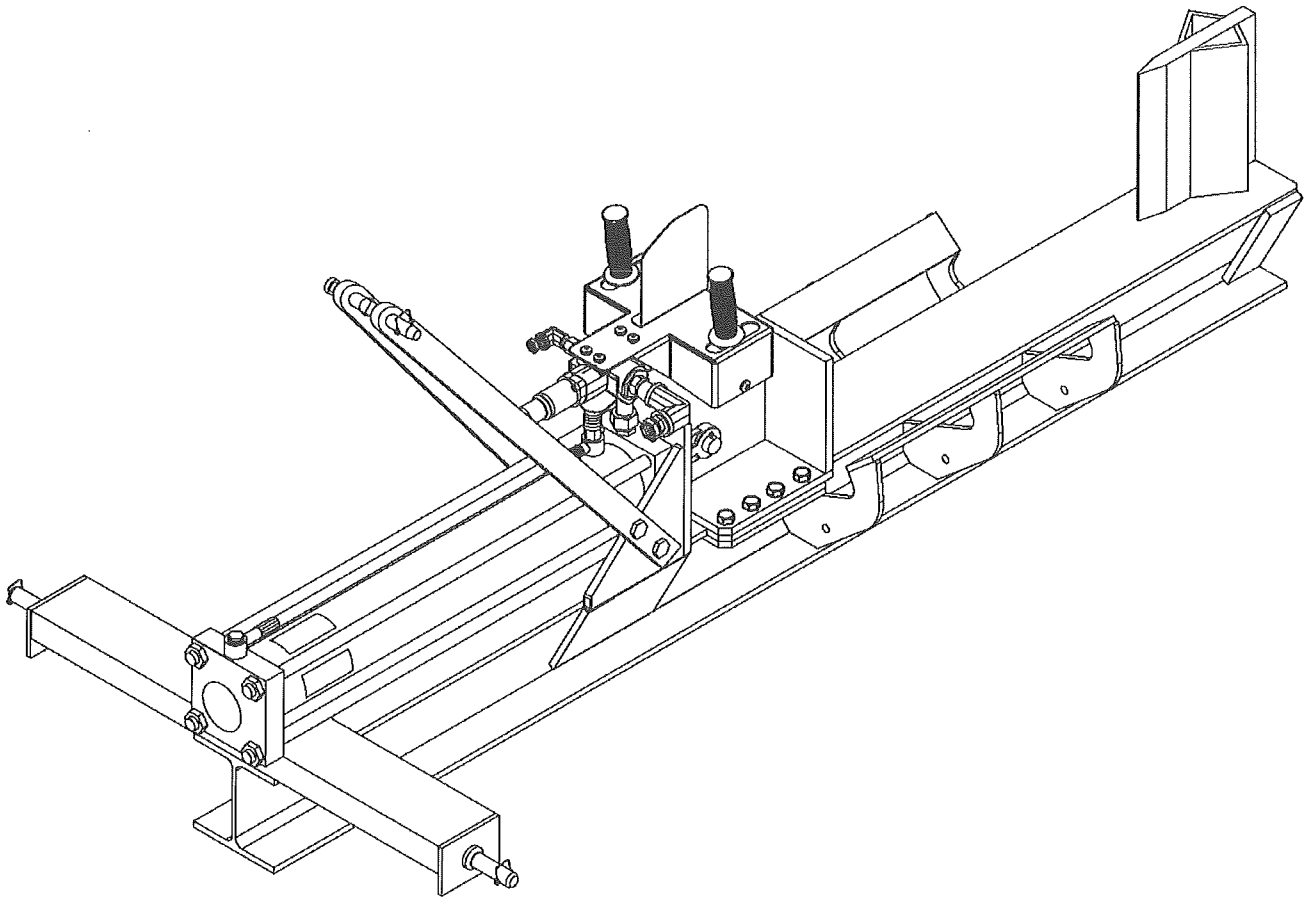
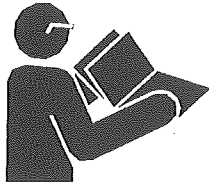


14TON HYDRAULI HALKOMAKONE



Käyttäjän opas



VAROITUS

LUE ja YMMÄRRÄ laitteen käyttöohjeet huolellisesti ennen kuin aloitat laitteen käyttämisen.

Kaikkien laitteen käyttäjien on syytä lukea ja ymmärtää kaikki turvallisuus-, käyttö-, huolto- sekä varastointiohjeet. Laitteen virheellisestä käytöstä ja/tai huollosta voi aiheutua vakavia vammoja sekä laitteen käyttäjälle että sivulliselle. Liikkuvat osat voivat aiheuttaa murskaus- ja leikkausvammoja, laitteesta voi lentää osia ja puunpaloja, hydraulikkaöljyä voi vapautua suurella paineella, sekä myös tulipalon ja häikämyrkytyksen vaara on mahdollinen laitetta käytettäessä.

Murskaantumis- ja leikkausvamman vaara

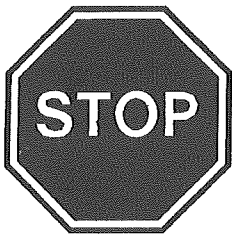
Laitteen liikkuvat osat voivat murskata tai katkaista käsiä tai sormia. Pidä kädet etäällä päätylevystä, kiilasta ja halkaistavasta puukappaleesta halkaisun aikana.

Korkeapaineisen hydraulikkanesteen aiheuttama vaara

Hydraulisesti toimivassa halkomiskoneessa hydraulikkaneeste on korkeassa paineessa ja se kuumenee käytön aikana. Hydraulikkaneesten purkautuminen laitteesta voi puhkaista ihon ja aiheuttaa vakavan verenmyrkytyksen. Tarkista säännöllisesti järjestelmä vuotojen varalta. Älä koskaan kuitenkaan tarkista vuotoja kädelläsi, jos järjestelmä on paineistettu. Jos loukkaannut vuotavasta hydraulikkaneesteestä, hakeudu välittömästi ensiapuun.

Tulipalon vaara

Pidä palosammutin lähistölläsi jos käytät halkomiskonetta herkästi syttyvässä ympäristössä kuten metsässä, pensaikossa tai ruohikkoisella alustalla.








TARKISTA TRAKTORIN KÄYTTÖOHJEESTA, KUINKA LAITE KYTKETÄÄN HYDRAULIIKKALIITÄNTÄÄN: Traktoreissa on käytössä useita erilaisia hydraulikkaliitännöitä. Lue traktorisi käyttöohjeesta tai tarkista jälleenmyyjältäsi, kuinka puunhalkomiskone liitetään oikein traktorin hydraulikkaliitännään.

HYDRAULIIKKALETKU EI KUULU PAKKAUKSEEN: Tarvitset oman syöttö- ja paluuletkun jotta saat halkomiskoneen yhdistettyä traktorin hydraulikkaliitännään. Katso ohjeet s.9 oikeanlaisen letkun valintaan.

TARKISTA TRAKTORIN MOOTTORIN KIERROSLUKU, HYDRAULIVIRRRAN TUOTTO ENINTÄÄN 11 G per minuutti: Traktorin moottorin kierrosnopeus määrää hydraulivirran voimakkuuden. Halkomiskoneen käyttö on vaarallista jos voimakkuus on yli 11 G per minuutti Lue traktorisi käyttöohje ennen kuin aloitat halkomiskoneen käytön, selvittääksesi kuinka nestevirran saa pidettyä alle 11 G per minuutissa.

Varoitusmerkit

	Tämä varoitusmerkki varoittaa mahdollisista henkilövahingoista. Noudata tällä merkillä merkittyjä turvallisuusohjeita, jotta välttyisit loukkaantumiselta tai kuolemantapaukselta.
	VAARA (punainen) ilmoittaa välittömästä vaarallisesta tilanteesta, joka toteutuessaan voi aiheuttaa kuoleman tai vakavan vamman.
	VAROITUS (oranssi) ilmoittaa mahdollisesti vaarallisesta tilanteesta joka voi aiheuttaa kuoleman tai vakavan vamman.
	VAROVAISUUS (keltainen) ilmoittaa mahdollisesta vaaratilanteesta joka voi aiheuttaa vähäisiä/kohtalaisia vammoja.
	VAROVAISUUS (keltainen) ja käytettynä ilman varoitussymbolia ilmoittaa vaaratilanteesta joka voi aiheuttaa omaisuusvahinkoja.

Yleistä halkomakoneesta

Tämä halkomiskone on suunniteltu puiden halkomiseen hydraulisesti liikkuvalla sylinterillä. Halkomiskone liitetään traktorin hydraulikkaliitääntään.

Halkomakone on tarkoitettu enintään 60cm pitkille ja 30cm halkaisijaltaan oleville puille.

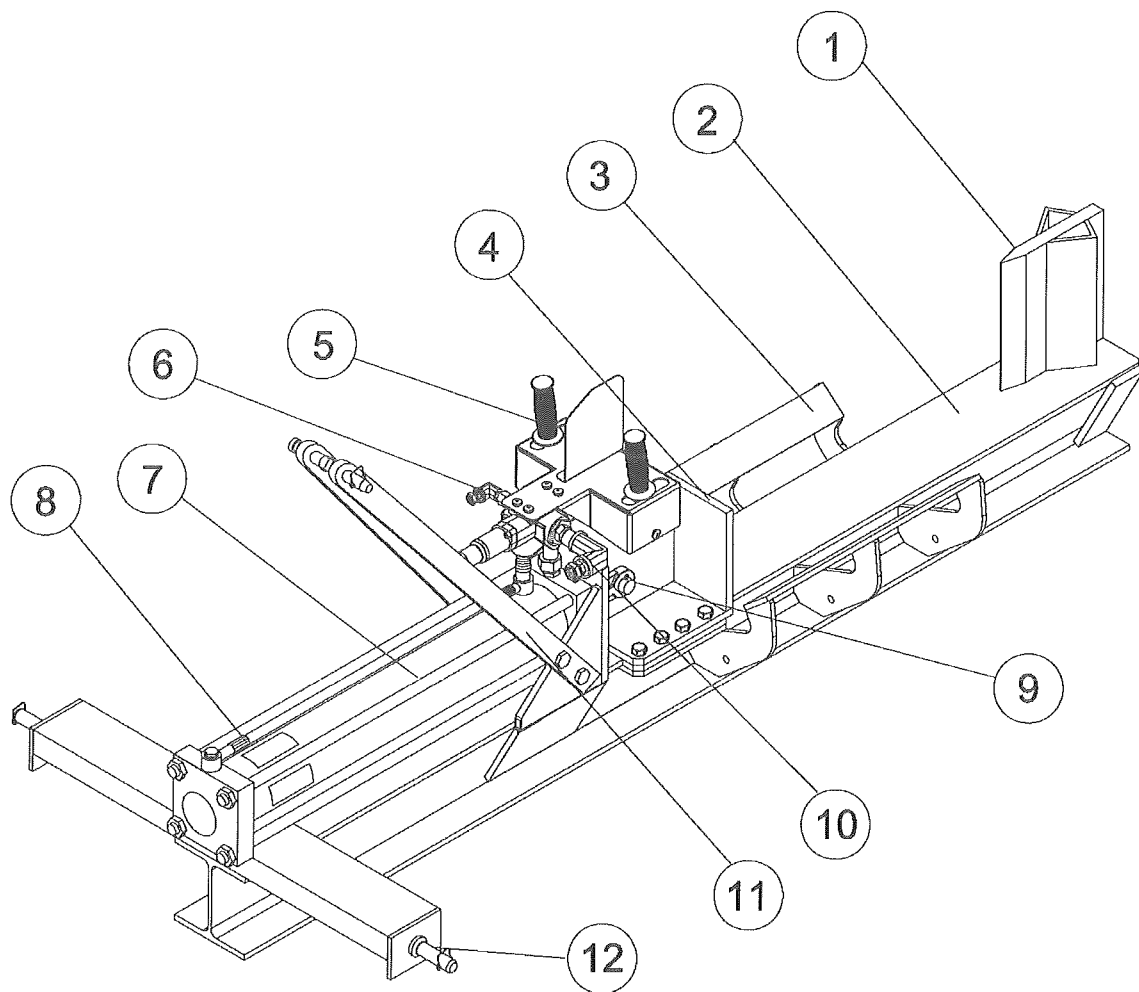
VAROITUS

Tämä halkomiskone tuottaa suuren halkaisuvoiman korkeapaineisen hydraulikkajärjestelmän avulla.

Lue nämä käyttöohjeet huolellisesti läpi ennen kuin aloitat laitteen käytön, jotta osaisit käyttää ja huoltaa laitetta oikein ja turvallisesti.

Noudata huolellisesti kaikkia tässä käyttöoppaassa esitettyjä varotoimenpiteitä. Yhteenveto turvallisuustiedoista löytyy opaskirjan loppuosasta.

Laitteen osat



- 1) **Kiila.** Halkaisee halon.
- 2) **Puomi.** Puomi on 15 cm leveä.
- 3) **Satula.** Pitää halon tukevasti paikoillaan halkaisun aikana.
- 4) **Hydraulimäntä.** Työntää halon kiilaa vasten.
- 5) **Ohjausventtiilin kahva.** Liikuttaa puomia eteen- ja taaksepäin.
- 6) **Hydrauliportti.** Traktorin hydraulinen poistoletku kytketään tähän. 1/2" NPT kierteellä.
- 7) **Hydraulisyylinteri. 10 cm sisähalkaisija ja 22-11/16" isku. 2500PSI.**
- 8) **Hydrauliletku.** Letku ohjaa hydraulioöljyn takaportille saaden sylinterin laajenemaan ja halkaisemaan puun.
- 9) **Sylinterihaarukka.** Haarukka kiinnittää sylinterin liukupalkkiin.
- 10) **Hydraulisyöttöaukko.** Traktorista lähtevä hydraulinen syöttöletku kytketään tähän. 1/2" NPT kierteellä. Masto.
- 11) **Kiinnitysvarsi.** Traktorin 3-pistekiinnityksen ylälinkin ja halkomakoneen yhdistämiseen.
- 12) **Alatukien kiinnitystuet.** Halkomakoneen kiinnitykseen traktorin alatukiin.

Laitteen purkaminen ja valmistelu käyttöön

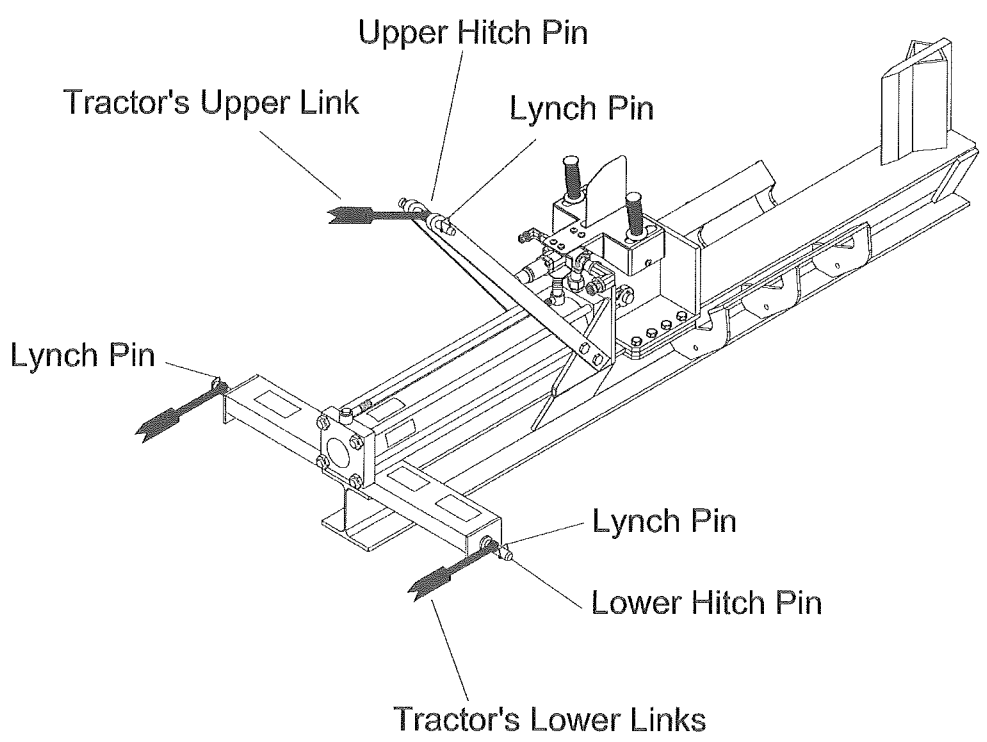
Vaihe 1:	Tarkista, että paketissa on mukana kaikki laitteen osat.
Vaihe 2:	Voitele puomin liukuraide koneöljyllä vähentääksesi liukulevyjen ja – puomin kulumista.

Kiinnitys traktoriin ja kuljetus työskentelypaikalle

Kiinnitys traktoriin



Halkaisukone tulee kiinnittää oikein traktorin nostolaitteeseen ja hydraulikkajärjestelmään, jotta sen käyttö olisi turvallista. Noudata seuraavia ohjeita kiinnittäaksesi laitteen turvallisesti traktoriin.

1. Lue ohjeet	Lue traktorisi käyttöohjeet tai ota yhteyttä jälleenmyyjäsi, jotta saat liitettyä puunhalkomiskoneen oikein traktorin hydraulikkajärjestelmään. Koska traktoreissa on erilaisia hydraulikkajärjestelmiä, laitteen käyttäjän vastuulla on oikeanlaisen liitännän tekeminen.
2. Sammuta traktori ja kytke seisontajarru päälle.	Sammuta traktori ja kytke seisontajarru päälle ennen kuin kiinnität halkomakoneen.
3. Kiinnitä laite traktorin 3-pisteliitintään	<p>Kiinnitä laite traktorin 3-pisteliitintään seuraavasti:</p> <ol style="list-style-type: none">Yhdistä traktorin nostovarsi ja halkomiskoneen alakiinnitykset. Kiinnitä sokilla.Yhdistä traktorin ylempi linkki ja halkomakoneen ylemmät vetokoukut. Kiinnitä sokilla.  <p>The diagram illustrates the connection of a wood chipper to a tractor's 3-point hitch. It shows the tractor's upper and lower links, the chipper's upper and lower hitch pins, and the Lynch pins used to secure the connections. The labels are: Upper Hitch Pin, Tractor's Upper Link, Lynch Pin, Lynch Pin, Lower Hitch Pin, and Tractor's Lower Links.</p>

**VAROITUS:**

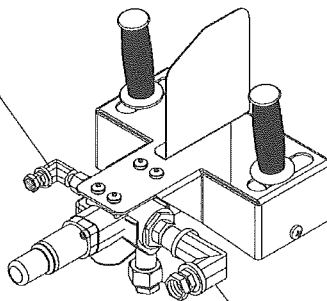
Väärin kiinnitetty halkomakone voi irrota kuljetuksen tai käytön aikana sekä aiheuttaa vakavia vammoja laitteen käyttäjälle tai sivustaseuraajille. Älä aja traktoria tai käytä halkomakonetta ellei ole varma siitä, että laite on oikein kiinnitetty ja että kaikki kiinnitysosat ovat lukittuina paikoilleen.

4. Mittaa ja leikkaa hydraulikkaletkut ja leikkaa hydraulikkaletkut

Mittaa ja leikkaa hydraulikkaletkut sopivaan mittaan jotta saat liitettyä laitteen traktorin hydraulikkaliitäntään:

- Tarvitset kaksi ½" 20,7 MPa (207 bar) paineen kestävää hydraulikkaletkua, joiden päihin ½" NPT-urosliitännät
- Mittaa traktorisi hydraulikkapoistoliitännän ja halkomakoneen ohjausventtiilin yläosan välinen etäisyys.
- Mittaa traktorin hydraulikkasyöttöliitännän ja halkomakoneen ohjausventtiilin alaosan välinen etäisyys.
- Leikkaa kaksi hydraulikkaletkua sopivan mittaisiksi. Varmista, että letkut ovat riittävän pitkiä, mutta eivät kuitenkaan niin pitkiä, että ne venyisivät, taituisivat, kiertyisivät tai roikkuisivat.

Hydraulikkapoistoliitäntä




Hydraulikkasyöttöliitäntä

<p>5. Kiinnitä hydraulikkaletkut</p>	<p>Kiinnitä hydraulikkaletkut:</p> <p>a. Kiinnitä letku traktorin hydraulikkasyöttöportista halkomakoneen ohjausventtiilin yläosaan.</p> <p>b. Kiinnitä toinen letku traktorin hydraulikkapoistoportista halkomakoneen ohjausventtiilin alaosaan.</p> <p>c. Tarkista, että kaikki liitännät ovat sopivan kireällä.</p> <p>⚠ VAROITUS: Varmista, että liitännät ovat kiristettyinä kiinni ennen kuin kytket paineen päälle. Hydraulikkajärjestelmässä kehittyy korkea paine ja lämpötila. Hydraulinesteen purkautuminen pienestäkin reiästä voi aiheuttaa palovammoja tai ihon lävistymistä ja aiheuttaa vammoja jotka voivat johtaa verenmyrkytykseen, tartuntoihin, vammautumiseen, kuolioon, amputaatioon tai kuolemaan. Jos purkautuva hydraulineeste aiheuttaa sinulle pienenkin vamman, ota välittömästi yhteyttä lääkäriin.</p>
---	---

Halkomakoneen kuljetus työskentelypaikalle

⚠ VAROITUS	
Traktorin huolimaton kuljettaminen silloin kun siihen on kiinnitetty halkomakone voi aiheuttaa vakavia vammoja.	

<p>1. Aja traktori työskentelypaikalle</p>	<p>Aja traktori ja halkomakone haluttuun työskentelypaikkaan.</p> <p><u>Tärkeitä turvallisuusohjeita:</u></p> <p>Lue traktorin käyttöohjeet. Tarkista ohjeesta turvallisuusmääräykset koskien traktorin ajamista silloin kun 3-pistekiinnitykseen on kiinnitetty laite.</p> <p>Turvallinen kiinnitys. Tarkista ennen kuin lähdet ajamaan, että laite on kiinnitetty huolellisesti.</p> <p>Lisäpituus. Tiedosta halkomakoneen aiheuttama lisäpituus traktoria ajaessasi.</p> <p>Heikentynyt ajonvakaus. Huomioi, että 3-pistekiinnityksessä olevan laite voi aiheuttaa ajonvakauden heikentymistä vaikka traktorin eteen olisi lisätty vastapainoja. Ajajan tulisi noudattaa erityistä huolellisuutta ajettaessa halkomakone kiinnitettynä. Vähennä ajovauhtia, varo erityisesti käännöksiä tai ajaessa epätasaisella tai viettävällä alustalla.</p> <p>Älä lastaa mitään halkomakoneen päälle. Älä koskaan kuljeta matkustajia tai lastaa mitään halkomakoneen päälle.</p> <p>Yleisillä teillä. Jos kuljetat halkomakonetta yleisellä tiellä, varmista, että noudatat lakeja ja liikennesääntöjä.</p> <p>Laite ilman valvontaa. Sammuta traktori ennen kuin jätät halkomakoneen ilman valvontaa.</p> <p>Käyttö päihteiden alaisena. Älä milloinkaan kuljeta tai käytä laitetta alkoholin,</p>
--	---

	huumausaineiden tai lääkkeiden vaikutuksen alaisena.
2. Kytke seisontajarru	Varmista, että traktorin seisontajarru on päällä ennen kuin aloitat halkomakoneen käytön.  VAROITUS: Jos seisontajarru ei ole päällä traktori voi liikkua sillä aikaa kun käytät halkomakonetta. Tästä voi aiheutua henkilövahinkoja. Kytke aina seisontajarru päälle poistuessasi traktorista silloin kun halkomakone on kiinnitettyä.

Ennen jokaista käyttökertaa – laitteen tarkistus ja huolto

Vaihe 1: Tarkista ja huolla halkomakone aina ennen käyttöä

Jos halkomakonetta on käytetty hiljattain, pitää se tarkistaa ja huoltaa ennen seuraavaa käyttökertaa.

VAROITUS

Sammuta AINA traktori, vapauta paine hydraulikkajärjestelmästä ja irrota hydraulikkaletkut ennen laitteen tarkistusta, puhdistusta, säätöä tai korjausta. Hydraulikkajärjestelmän paineen saa vapautettua liikuttamalla useita kertoja halkaisun ohjausvipua edestakaisin.

HUOMIO:

Jos jokin osa pitää vaihtaa käytä vain valmistajan suosittelemia varaosia. Suositusten vastaiset osat voivat johtaa turvallisuusrisikkiin tai vahingoittaa laitetta.

1. Sammuta traktori/ vapauta hydraulipaineet	Suorita tarkistukset/huollot traktorin ollessa sammutettuna ja hydraulipaineet vapautettuina 1. Sammuta traktorin moottori. 2. Vapauta paine hydraulijärjestelmästä liikuttamalla halkaisun ohjausvipua edestakaisin useita kertoja. 3. Irrota hydraulikkaletkut.
2. Poista roskat	Poista liikkuvista osista roskat Roskat voivat aiheuttaa liikkuvien osien turhaa kulumista. Poista roskat liukupalkista, työntövarresta ja halkaisukiilasta.
3. Mekaaniset osat	Tarkista, että kaikki mutterit ja pultit ovat kiristetty varmistaaksesi halkomakoneen turvallisen työkunnon.

4. Hydrauliset osat	<p>Tarkista huolellisesti hydrauliset osat:</p> <p>1. Tarkista silmäilemällä kaikki letkut ja liittimet halkeamien, kulumien, kiertymien tai muiden vaurioiden varalta.</p> <p>2. Tarkista osat öljyjäämien varalta. Öljyjäämät voivat ilmaista mahdolliset öljyvuodot. ÄLÄ käytä laitetta mikäli havaitset öljyvuotoja/-jäämiä. Pienetkin vuodot voivat aiheuttaa vakavia vammoja ja voivat viitata vakavampaan vaurioon, joka on aiheutunut laitteen käytön tai varastoinnin aikana.</p> <p>⚠ VAROITUS: Hydraulijärjestelmässä kehittyy korkea paine ja lämpötila. Hydraulinesteen purkautuminen pienestäkin reiästä voi aiheuttaa palovammoja tai ihon lävistymistä ja aiheuttaa vammoja jotka voivat johtaa verenmyrkytykseen, tartuntoihin, vammautumiseen, kuolioon, amputaatioon tai kuolemaan. Tämän vuoksi seuraavat ohjeet ovat tarpeen kun tarkistat/huollat laitteen hydraulisia osia.</p> <ul style="list-style-type: none"> ● Sammuta moottori ja vapauta paine hydraulikkajärjestelmästä ennen kuin vaihdat tai säädät osia kuten letkuja, putkia, liittimiä tms. ● Älä KOSKAAN tarkista mahdollisia vuotoja kädelläsi. Vuodot voi paikantaa pitämällä esim. pahvin- tai puunpalaa mahdollisen vuotokohtan päällä (muista käyttää suojalaseja). Jos pahvin- tai puunpala värjäytyy, paljastuu mahdollinen vuotokohta. ● Jos saat pienenkin vamman vuotavasta nesteestä, ota välittömästi yhteyttä lääkäriin. Tyypillinen painesuihkun aiheuttama vamma näyttää pieneltä pistohaavalta, joka ei vaikuta vakavalta. Se voi kuitenkin aiheuttaa vakavankin infektion ellei vammaan saa nopeasti oikeanlaista hoitoa lääkäriltä joka on perehtynyt painesuihkuvaurioiden hoitoon.
5. Suojat/turvalaitteet	Asenna kaikki suojat ja turvalaitteet takaisin paikoilleen kun olet huoltanut halkomakoneen.

Ennen jokaista käyttökertaa – työskentelypaikan valitseminen ja laitteen käyttöönotto

Vaihe 2: Työskentelypaikan valitseminen ja halkomakoneen käyttöönotto

⚠ VAROITUS

Valitse sopiva työskentelypaikka ja asenna laite oikein. Näin vähennät liukastumisen/kaatumisen uhkaa, vähennät laitteen vierimisen tai kaatumisen mahdollisuutta sekä hiilidioksidin ja tulipalon aiheuttamia vaaratilanteita.

<p>1. Valitse paikka</p>	<p>Valitse laitteen käyttöön soveltuva paikka.</p> <p><u>Vaatimukset:</u></p> <p>a. Kuiva, vaakatasossa oleva ja tukeva paikka. Vältä mutaisia ja jäisiä alustoja sekä alueita joilla on korkea nurmikko, rikkaruohoja tai sänki.</p> <p>b. Ulkotila, jossa ei ole lähistöllä rakennusten ilmanottoaukkoja.</p> <p>⚠ VAROITUS! Käynnissä oleva traktorin moottori kehittää hiilimonoksidia (häkää), joka on myrkyllinen/tappava kaasu. Hiilimonoksidi on hajutonta, näkymätöntä sekä mautonta.</p> <ul style="list-style-type: none"> ● Käytä halkomakonetta AINOASTAAN ULKOTILOISSA, etäällä rakennusten ilmanottoaukoista. Älä KOSKAAN käytä halkomakonetta sisätiloissa, autotallissa, vajassa tai muissa puolisoljetuissa tiloissa. Tällaisissa tiloissa ilman hiilimonoksidipitoisuus voi nousta liian korkeaksi, vaikka tiloissa olisi tuuletus tai ikkunat avonaisina. <p>c. Jos tunnet olosi huonovointiseksi, sinua alkaa pyörryttää tai heikottaa, sammuta halkomakone ja hakeudu välittömästi raittiiseen ilmaan. Sinulle on voinut tulla häkämyrkytys, joten käy lääkärissä.</p>
<p>2. Tulipalon ehkäiseminen</p>	<p>Noudata seuraavia ohjeita tulipalojen ehkäisemiseksi.</p> <p>Pidä palosammutin lähistöllä (luokiteltu tavallisille palaville aineille sekä syttyville nesteille) kun käytät halkomakonetta kuivilla alueilla.</p>
<p>3. Pysy 2 m etäisyydellä palavista aineista ja syttyvistä nesteistä</p>	<p>Varmista, että halkomakonetta käytettäessä etäisyys traktorin pakoputkesta ja moottorin kuumenevista osista on vähintään 2 metriä.</p> <p>Kuumat pakokaasut voivat sytyttää tulipalon.</p>
<p>4. Kytke seisontajarru päälle</p>	<p>Varmista ennen halkomakoneen käyttöä, että traktorin seisontajarru on kytketty päälle.</p> <p>⚠ VAROITUS: Jos seisontajarrua ei ole kytketty päälle, traktori saattaa liikkua halkomakonetta käytettäessä ja aiheuttaa henkilövammoja.</p>

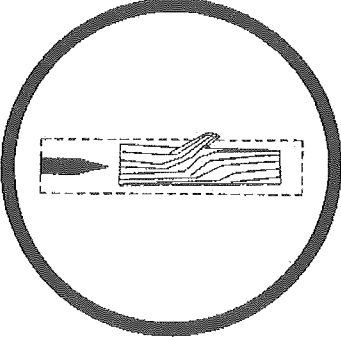
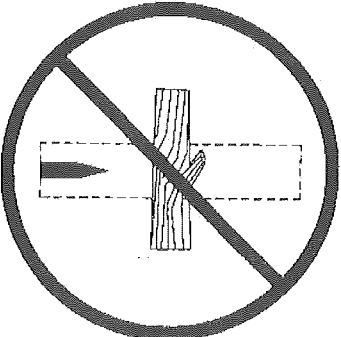
Halkominen

VAROITUS

Ennen kuin käynnistät halkomakoneen, tutustu seuraaviin käyttö- ja turvallisuusohjeisiin, jotta laitteen käyttö olisi turvallista. Näiden ohjeiden noudattamatta jättäminen voi aiheuttaa vakavia vammoja sekä laitteen käyttäjälle että sivullisille. Käyttäjän ruumiinosat voivat murskautua, leikkautua tai sotkeentua laitteen liikkuviin osiin. Varo myös laitteesta irtoavia osia, tulipaloa, kaatumista/kompastumista ja häikämyrkytystä.

Yleisiä turvaohjeita:

- **Lue käyttöohjeet.** Älä koskaan anna henkilön joka ei ole lukenut käyttöohjeita tai jota ei ole perehdytetty laitteen turvalliseen käyttöön, käyttää halkomakonetta. Halkomakoneen omistajan tulisi perehdyttää kaikki laitteen käyttäjät halkomakoneen turvalliseen käyttöön.
- **Ikäraajat.** Älä anna alle 16-vuotiaan käyttää halkomakonetta. Kokeneen aikuisen tulisi opastaa yli 16-vuotiaat ja vanhemmat halkomakoneen käyttäjät laitteen turvalliseen käyttöön.
- **Tarkoituksenmukainen käyttö.** Halkomakonetta tulisi käyttää ainoastaan puun halkaisemiseen, syiden suuntaisesti pituussuunnassa. Laitteen käyttö muihin tarkoituksiin voi johtaa odottamattomiin vahinkoihin.
- **Muutokset.** Älä tee halkomakoneeseen muutoksia omin päin. Ne voivat aiheuttaa vakavia turvallisuusriskejä ja valmistajan takuu raukeaa jos laitetta on muunneltu.
 - **Lisälaitteet.** Älä lisää halkomakoneeseen lisälaitteita elleivät ne ole valmistajan suosittelemia.
 - **Kauko-ohjaus.** Älä KOSKAAN kytke halkomakoneeseen köyttä, vaijeria tai muuta kauko-ohjausjärjestelmää.
 - **Halkaisukiila.** Älä KOSKAAN yritä muuntaa halkaisukiilan korkeutta tai nopeutta.
 - **Turvalaitteet/-säädöt.** Käytä halkomakonetta aina kaikkien turvalaitteiden ollessa paikoillaan ja hyvässä kunnossa. Pidä ohjaustoiminnot oikein säädettyinä turvallista käyttöä varten.
 - **Laitteen pysäytys.** Perehdy huolellisesti laitteen hallintalaitteisiin ja oikeanlaiseen käyttöön. Sinun pitää tarvittaessa osata pysäyttää halkomakone ja vapauttaa hydraulikkapaineet nopeasti.
- **Käyttönopeus.** Käytä laitetta aina valmistajan suosittelemalla nopeudella. Säädä traktorin nopeus siten, ettei hydraulikkaneesteeseen virta ylitä 2500l/tunti (n.42l/min). Katso traktorin käyttöohjeesta kierrosluvun ja hydraulineesteeseen virran välinen suhde. Suuremmat virtausnopeudet saavat halkaisumekanismiin liikkumaan vaarallisen nopeasti. **Day light only.** Only use the log splitter in daylight so you can see what you are doing.
- **Tupakointi/kipinät.** Älä koskaan tupakoi käyttäessäsi halkomakonetta tai käytä laitetta kipinöiden tai liekkien lähistöllä.
- **Laitteen valvonta.** Älä koskaan poistu laitteen luota silloin kun se on käynnissä.
- **Säätäminen/korjaaminen.** Sammuta traktori jos olet aikeissa puhdistaa, korjata tai säätää halkomakonetta. Ennen kuin vaihdat tai säädät hydraulikkajärjestelmän osia kuten letkuja tai liittäntöjä, vapauta paine hydraulikkajärjestelmästä liikuttamalla halkaisun ohjausvipua edestakaisin useita kertoja ja irrota hydraulikkaletkut.
- **Varoitusmerkinnät.** Varmista, että laitteen varoitusmerkinnät ovat paikoillaan ja hyvässä kunnossa. Jos merkinnät puuttuvat tai ovat lukukelvottomia tilaa uudet laitteen maahantuojalta koska ilman varoitusmerkintöjä laitetta voidaan käyttää varomattomasti.

<p>1. Put on protective clothing / gear</p>	<p>Pue yllesi seuraavanlaiset turvavarusteet:</p> <ul style="list-style-type: none"> a. Suojalasit. Käytä aina suojalaseja käyttäessäsi laitetta. Puunpalaset voivat lentää silmiin ja aiheuttaa vakavia silmävammoja. b. Turvakengät. Putoavat halot voivat murskata jalan. Käytä aina turvakenkiä kun käytät laitetta tai nostat halkoja. c. Työhanskat. Käytä istuvia työhanskoja joissa ei ole roikkuvia naruja tai löysiä hihansuita. d. Kuulosuojaimet. Korvatulppien tai kuulosuojaimien käyttöä suositellaan. e. Löysät ja roikkuvat vaatteet. Löysät ja roikkuvat vaatteet voivat jumittaa laitteen liikkuviin osiin. Vältä myöskin riippuvia koruja, huiveja yms.
<p>2. Kytke seisontajarru</p>	<p>Varmista, että halkomakone ei liiku tahattomasti kytkemällä traktorin seisontajarru päälle ennen halkomakoneen käytön aloittamista.</p> <p>⚠ VAROITUS: Jos seisontajarrua ei ole kytketty päälle, traktori saattaa liikkua halkomakonetta käytettäessä ja aiheuttaa henkilövammoja.</p>
<p>3. Aseta halko laitteeseen</p>	<p>Aseta halko laitteeseen pituussuuntaista halkaisua varten siten, että sen katkaisukohta on vasten halkaisuterää.</p> <p><u>HUOMAA:</u></p> <ul style="list-style-type: none"> a) Halkomakone on tarkoitettu ainoastaan puiden sydensuuntaista halkaisua varten. Älä koskaan yritä halkaista puuta syiden poikittaissuunnassa. b) Halkomakone on tarkoitettu halkaisemaan maksimiltaan 30 cm levyisiä ja 60 cm pituisia puukappaleita. Puut joiden halkaisija on >30cm voivat juuttua halkaisukiilaan ja >60 cm pituiset puut eivät mahdu puomiin. <div style="display: flex; justify-content: space-around; align-items: center;">   </div> <p style="text-align: center; font-size: small;">H06211</p>



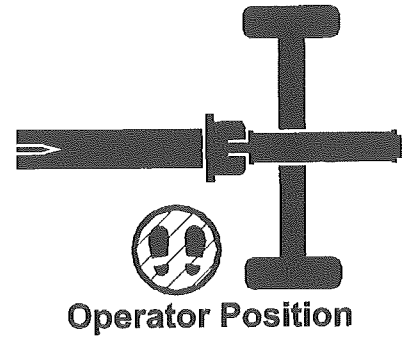
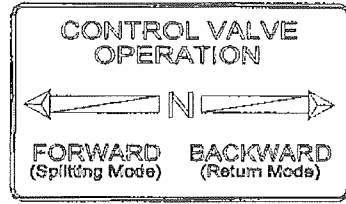
VAROITUS: Pidä AINA kätesi ja jalkasi etäällä halkaisusylinteristä, kiilasta ja osin haljenneista haloista kun asetat tai poistat halkoja ja käytät halkomakonetta.

Tärkeitä turvallisuusohjeita:

- Ota halosta kiinni kaarnapuolelta kun asetat sitä laitteeseen, älä koskaan pitele halkoa päistä. Varo jättämästä käsiä tai muita ruumiinosia halon ja halkomakoneen väliin.
- Älä koskaan aseta tai poista halkoa, kun sylinteri on liikkeessä.
- Älä koskaan kurkottele, kulje tai astu puomin ylitse halkomakoneen ollessa käynnissä ja vaakasuorassa asennossa. Voit kompastua, tahattomasti liikuttaa koneen ohjaimia tai jäädä kiinni laitteen liikkuviin osiin ja saada vakavia vammoja.
- Älä pinoa halkaistavia halkoja paikkaan josta joudut kurottelemaan niitä halkomakoneen yli.
- Halot joiden pää on sahattu vinoon voivat liukua halkaistaessa ulos laitteesta ja aiheuttaa vaaratilanteita sekä kuormittaa halkomakonetta liiallisesti. Suorista halkojen päät moottorisahalla leikaten ennen kuin halkaiset ne.
- Älä milloinkaan yritä halkaista useampaa kuin yhtä halkoa kerrallaan. Laitteesta voi lentää halkojen osia jotka aiheuttavat vakavia vammoja.
- Halkaise puut aina syiden suuntaisesti. Älä koskaan yritä halkaista puuta syiden vastaisesti, koska tämä voi vahingoittaa laitetta ja puun osia voi lentää koneesta vahingoittaen laitteen käyttäjää/paikallaolijoita.

4.Halkaisusylinteri

Sylinteri työntää halon kohti kiilaa halkaisua varten.



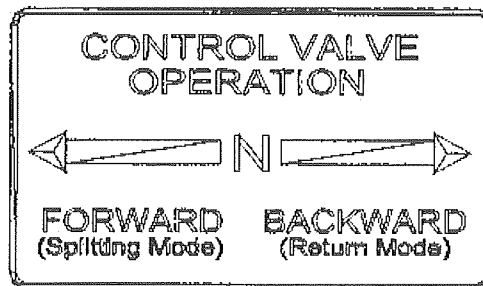
Tärkeitä turvaohjeita:

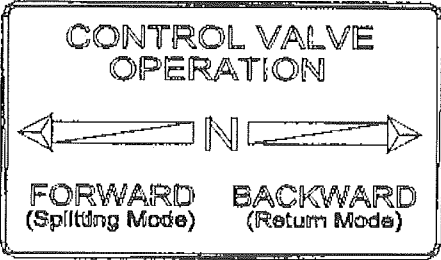
- **Käyttäjän sijainti.** Katso kuvasta valmistajan suosittelema laitteen käyttäjän oikea paikka. Laitteen käyttäminen muista paikoista on vaarallista koska se lisää murskaus-, leikkausvammoja ja lentävien esineiden sekä palovammojen vaaraa.
- **Pidä kädet etäällä.** Irrota molemmat kätesi halosta ennen kuin alat käyttää ohjausvipua.
- **Käsi käyttöinen.** Käytä ohjausvipua vain käsilläsi. Älä koskaan yritä ohjata laitetta käyttäen muita ruumiinosia tai köyttä, kaapelia tai kauko-ohjausjärjestelmää.
- **Toinen käyttäjä.** Onnettomuuksien mahdollisuus kasvaa jos laitetta käyttää useampi kuin yksi käyttäjä kerralla. Vain yhden käyttäjän tulisi ohjata laitetta.
- Jos toinen käyttäjä avustaa halkojen lastauksessa, laitteen käyttäjän ei tulisi KOSKAAN aloittaa halkomista ennen kuin avustaja ja muut sivusta seuraajat ovat vähintään 3 metrin etäisyydellä halkomakoneesta. Älä KOSKAAN anna avustajan pitää halosta kiinni kun halkominen on käynnissä.

5.Sylinterin pysäyttäminen

Vapauta halkaisunohjausvipu pysäyttääksesi sylinterin liikkeen halon halkaisun jälkeen.

VAROITUS: Haloissa olevat halkeamat voivat sulkeutua nopeasti jolloin sormet saattavat jäädä puristuksiin. Pidä sormet etäällä halkeamista joita voi olla osittain haljenneissa haloissa.



<p>6. Juuttuneen halon irrotus laitteesta</p>	<p>Jos halko ei halkea kunnolla ja jää jumiin kiilaan, seuraa alla olevia ohjeita irrottaaksesi halon.</p> <p>Halko voi jäädä jumiin kiilaan jos kiila uppoaa puuhun mutta halko ei kuitenkaan halkea. Tämän voi aiheuttaa halon liiallinen sitkeys tai kovuus. Jos halko jää jumiin, seuraa alla olevia ohjeita.</p> <p>▲ VAROITUS: Älä KOSKAAN yritä irrottaa halkoa:</p> <ul style="list-style-type: none"> ● halkojan hydraulikkavoimalla ● muuttamalla halkomakonetta ● lisäämällä halkomakoneeseen lisälaitteita <p>Laitteesta suurella nopeudella lentävät puu- tai metallipalaset voivat aiheuttaa henkilövahinkoja laitteen käyttäjälle tai sivusta seuraajille tai vahingoittaa halkomakonetta.</p> <ol style="list-style-type: none"> 1. Ohjaa sylinteri täysin sisälle. 2. Sammuta halkomakone. 3. Poista juuttunut halko laitteesta manuaalisesti käyttäen sorkkarautaa tai lekaa apuna. <p style="padding-left: 40px;"><u>Huomio!</u> Irrotettavasta halosta voi lentää puunpalasia, joten ole erityisen varovainen. Varmista, että sivusta seuraajat ovat riittävän etäällä ja käyttävät suojalaseja.</p> <ol style="list-style-type: none"> 4. Älä yritä halkaista jumiin jäänyttä halkoa enää toista kertaa halkomakoneessa. Halkaise halko mieluummin kirveellä tai sahaa se halki moottorisahalla.
<p>7. Sylinterin palauttaminen</p>	<p>Siirrä halkaisunohjausvipua poispäin kiilasta palauttaaksesi sylinterin alkuasentoonsa.</p> <p>Kun ohjausventtiili on asetettu paluusuuntaa kohti, sylinteri automaattisesti palautuu alkuasentoonsa ja pysähtyy.</p> <div style="text-align: center;">  </div>
<p>8. Haljenneen halon poistaminen</p>	<p>Poista halkaistu halko laitteesta.</p> <p>Siirrä halkaistut halot kauemmaksi halkomakoneen luota. Laitteen vieressä olevat halot lisäävät kompastumisen riskiä.</p>

Varastointi

Noudata seuraavia ohjeita kun varastoit halkomakoneen käyttökertojen välillä.

1. Vedä sylinteri sisään	Vedä sylinteri kokonaan sisään, jotta varsi säästyisi korroosiolta.
2. Öljyä puomi ja kiila	Korroosion estämiseksi pyyhi puomi ja kiila rievulla johon on lisätty öljyä.
3.Halkomakoneen varastointipaikka	Varastoi laite kuivaan tilaan, etäälle korroosiota aiheuttavista aineista. HUOMAA: Älä varastoi laitetta lannoitteiden tai muiden korrosiivisten materiaalien lähistölle.

Vianetsintä



VAROITUS

Ennen vianetsimistä tai huollon aloittamista lue seuraavat turvallisuusohjeet välttääksesi laitteen käyttäjän ja sivullisten henkilövammoja. Laitteen liikkuvat osat voivat murskata, leikata, ja aiheuttaa palovammoja ruumiinosille ja tulipalon, räjähdysten ja purkautuvan hydraulikkaanesteen riski on huomioitava.

Tärkeitä turvallisuusohjeita:

- Sammuta moottori.** Varmista, että traktorin moottori on sammutettu ennen halkomakoneen puhdistusta, korjausta tai säätöä ellei valmistaja ole nimenomaan toisin suositellut.
- Hydrauliturvallisuus.** Hydraulikkajärjestelmässä kehittyä korkea paine ja lämpötila. Hydraulinesteen purkautuminen pienestäkin reiästä voi aiheuttaa palovammoja tai ihon lävistymistä ja aiheuttaa vammoja jotka voivat johtaa verenmyrkytykseen, tartuntoihin, vammautumiseen, kuolioon, amputaatioon tai kuolemaan. Tämän vuoksi, huomioi seuraavat ohjeet tarkastaessasi ja huoltaessasi laitteen hydraulisia osia:
 - Sammuta traktori, vapauta paine hydraulikkajärjestelmästä ja irrota hydraulikkaletkut ennen laitteen tarkistusta, puhdistusta, säätöä tai korjausta. Hydraulikkajärjestelmän paineen saa vapautettua liikuttamalla useita kertoja halkaisun ohjausvipua edestakaisin.
 - Älä KOSKAAN tarkista mahdollisia vuotoja kädelläsi. Vuodot voi paikantaa pitämällä esim. pahvin- tai puunpalaa mahdollisen vuotokohtaan päällä (muista käyttää suojalaseja). Jos pahvin- tai puunpala värjäytyy, paljastuu mahdollinen vuotokohta.
 - Jos saat pienenkin vamman vuotavasta nesteestä, ota välittömästi yhteyttä lääkäriin. Tyypillinen painesuihkun aiheuttama vamma näyttää pieneltä pistohaavalta, joka ei vaikuta vakavalta. Se voi kuitenkin aiheuttaa vakavankin infektion ellei vammaan saa nopeasti oikeanlaista hoitoa lääkäriltä joka on perehtynyt painesuihkuvaurioiden hoitoon.

Ongelma	
Sylinterivarsi ei liiku	Ratkaisu: A.D.E.H.J
Sylinterin varsi liikkuu hitaasti	Ratkaisu: A,B,C,H,I,,K
Puu ei halkea/halkeaa hyvin hitaasti	Ratkaisu: A,B,C,F,I,K
Traktorin moottori tukahtuu halkaisun aikana	Ratkaisu: G
Traktorin moottori seisahtuu vähäisellä kuormalla	Ratkaisu: D,E

Syy	Ratkaisu
A- Pumpussa ei ole riittävästi öljyä	Tarkista säiliössä olevan öljyn määrä
B- Öljyn seassa on ilmaa	Tarkista säiliössä olevan öljyn määrä
C- Tyhjiö pumpun syöttöletkussa	Tarkista onko syöttöletkussa tukoksia tai taittuvia
D- Tukkeutuneet hydrauliletkut	Huuhtelee ja puhdistaa hydraulijärjestelmä
E- Juuttunut ohjausventtiili	Huuhtelee ja puhdistaa hydraulijärjestelmä
F- Matala ohjausventtiilin säätö	Säädä ohjausventtiili painemittarin avulla
G- Korkea ohjausventtiilin säätö	Säädä ohjausventtiili painemittarin avulla

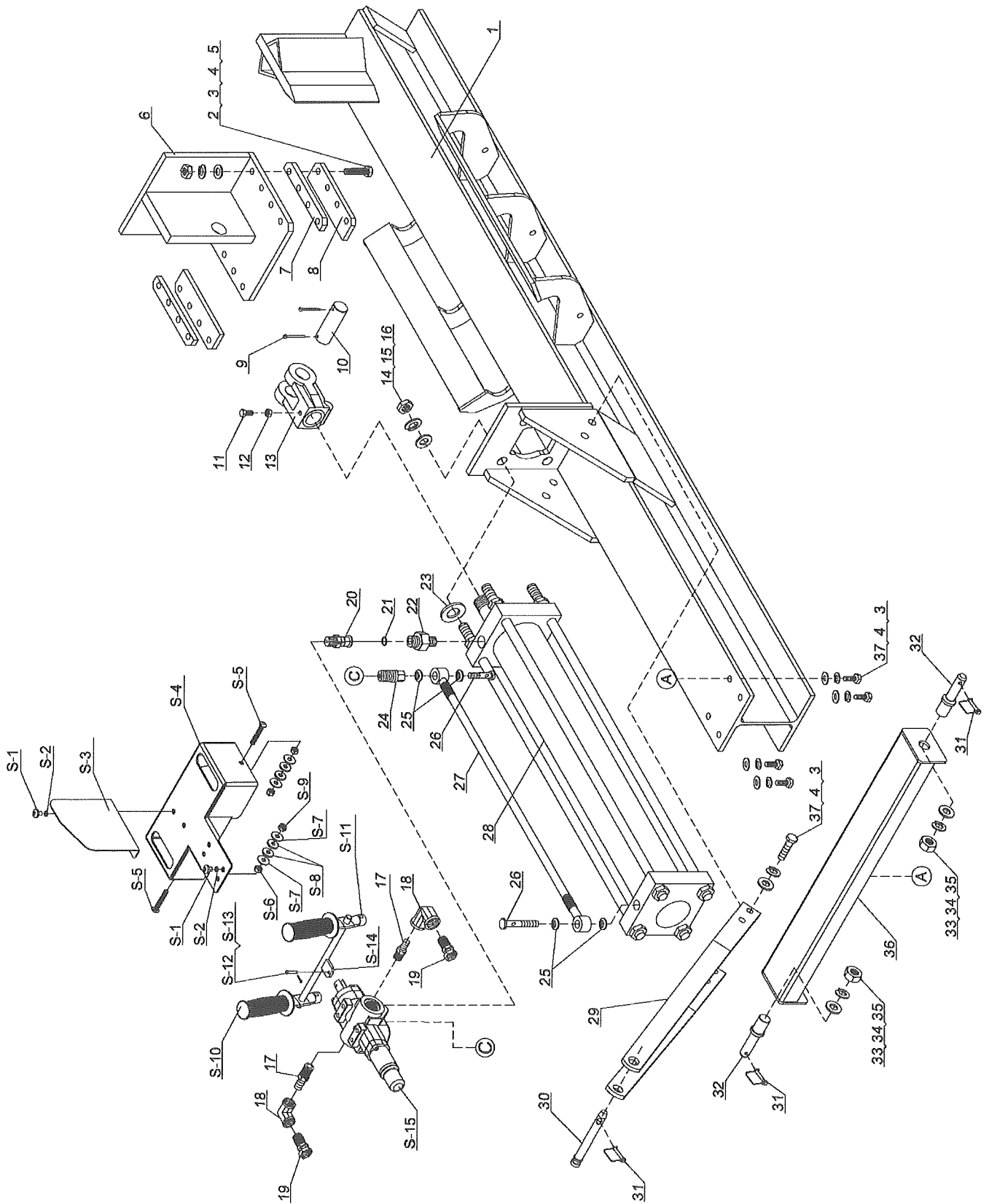
H- Ohjausventtiili on vaurioitunut	Vie ohjausventtiili valtuutetulle korjaajalle
I- Sisäinen vuoto ohjausventtiilissä	Vie ohjausventtiili valtuutetulle korjaajalle
J- Sylinterin mäntä on vaurioitunut	Vie ohjausventtiili valtuutetulle korjaajalle
K--Sisäisesti vaurioitunut sylinteri	Vie ohjausventtiili valtuutetulle korjaajalle

Tuotetiedot

Maksimi paine.....	172 bar
Maksimi virtaus.....	11 gpm
Hydraulinesteen määrä.....	5,6 l (sylinteri ja letkut)
Hydraulinesteen tyyppi	Ks. traktorin opaskirja
3-pistekiinnitystyyppi	1
Halon max.pituus	60 cm
Halon max.paino.....	45 kg
Paineen vapautussäätö.....	172 bar
Hydraulisyylinterin läpimitta	10 cm
Hydraulisyylinterin isku	58 cm
Mitat.....	178 x 85 x 64 cm

Valmistajalla on oikeus koska tahansa tehdä parannuksia laitteen suunnitteluun, ja/tai muutoksia ohjearvoihin ilman velvoitteita asentaa niitä aiemmin myytyihin laitteisiin.

Osaluettelo



REF#	KUVAUS	LKM	REF#	KUVAUS	LKM
1	Runko	1	30	Yläkiinnikkeen tappi	1
2	Pultti M12x55	8	31	Lukkotappi	3
3	Prikka Ø12	16	32	Alakiinnikkeen tappi	2
4	Lukkoprikka Ø12	16	33	Prikka Ø22	2
5	Mutteri M12	8	34	Lukkoprikka Ø22	2
6	Liukupalkki	1	35	Mutteri M22	2
7	Aluslevy	2	36	Kiinnikerunko	1
8	Kiinnike	2	37	Pultti M12x30	8
9	Sokkanaula 4x40	2	S-1	Sisäpultti M8x16	6
10	Sokka	1	S-2	Lukkoprikka Ø8	6
11	Pultti M8x20	1	S-3	Aluslevyn laatta	1
12	Mutteri M8	1	S-4	Runko	1
13	Männänvarren liitos	1	S-5	Ruuvi M8x50	2
14	Prikka Ø18	4	S-6	Mutteri M8	2
15	Lukkoprikka Ø18	4	S-7	Iso priikka Ø8	4
16	Mutteri M18	4	S-8	Nylon priikka	4
17	Vähennysventtiilin liitin	2	S-9	Lukkomutteri M8	2
18	Oikea kulmaliitin	2	S-10	Kahvan holkki	2
19	Joustoliitos	2	S-11	Kahva	2
20	B-venttiilin liitos	1	S-12	Sokka	1
21	O rengas 16x2.5	1	S-13	Sokkanaula 2x10	1
22	Päällyliitos	1	S-14	Liitosputki	1
23	Säätöprikka C		S-15	Ohjausventtiili	1
24	A-venttiilin liitos	1			
25	Yhdistelmäprikka	4			
26	Pulttiliitin	2			
27	Hydrauliletku (Venttiili - Sylinteri)	1			
28	Sylinteri	1			
29	Masto	1			

Maahantuojaja/Impörtör: Oy Scandic Trading House Ltd
Valmistusmaa:Kiina

