

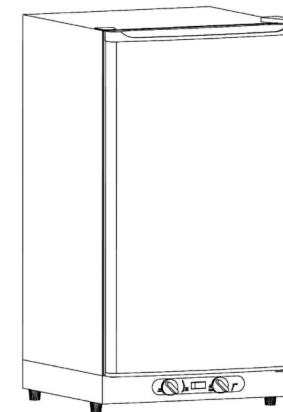
FREZZER

ABSORPTIONSKYLSKÅP FÖR GASOLBRUK

110 liter - gasol

MODELL: HR110GAS

BRUKSANVISNING



2531

Produktkod: 2531CT-0044

Viktigt: Läs dessa anvisningar noggrant för att bekanta dig med enhetens funktioner innan användning. Spara anvisningarna för senare behov.

Enheten lämpar sig inte för användning av sådana personer som inte har den behövliga fysiska, sensoriska eller mentala förmågan (inklusive barn), eller av sådana personer som inte har den information eller erfarenhet som krävs för användning, förutom om en person med ansvar för säkerhet har introducerat dem i användningen.

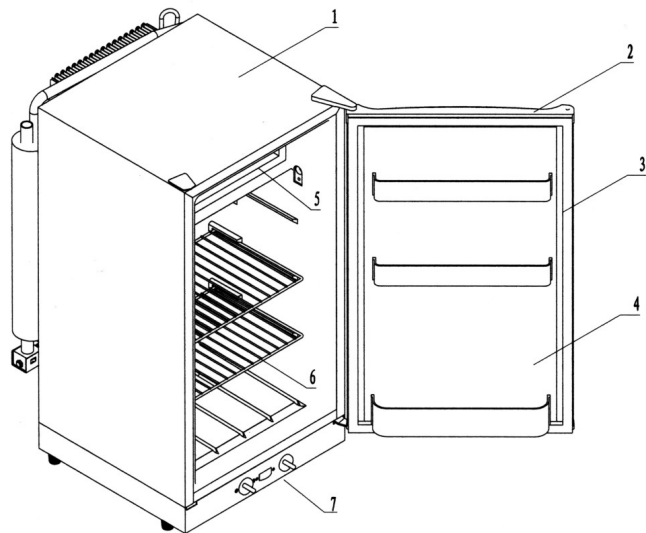
Barn får inte leka med produkten.

Använd enheten i välventilerade utrymmen, upphöjd från marken och skyddad mot regn.

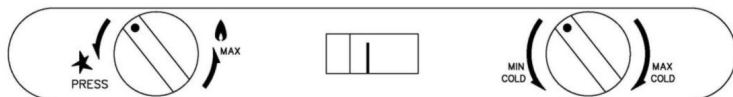
Enhetstyp A11.

Översättning av originalanvisningarna.

Delar



1. Case
2. Door
3. Door Sealer
4. Shelf
5. Freezer
6. Metal Shelf
7. Control Knob



VARNING

Säkerhetsanvisningar:

Enheten ska aldrig användas med gasol i utrymmen med dålig ventilation och heller **ALDRIG I SOVUTRYMMEN**.

Om det uppstår gasollukt vid användning eller om du känner dig yr ska du omedelbart öppna dörrar och fönster. Släck levande ljus och annan öppen eld. Använd inte elektrisk utrustning innan kylenheten är avstängd och utrymmet är ordentligt ventilerat.

Kylenheten ska rengöras ordentligt minst två gånger om året. Ett smutsigt kylskåp och kylsystem kan orsaka att kolmonoxid uppstår. Kolmonoxid är en luktfri, färglös och smaklös gas. Kolmonoxid är en livsfarlig gas.

Tack för att du valde ett absorptionskylskåp från Frezzer. Kylskåpet fungerar med gasol. Enheten är väldigt tystgående eftersom den inte har kompressor eller fläkt.

Kylskåpet från Frezzer är utformat och tillverkat speciellt för utrymmen som inte har tillgång till nätström. Du får hemmets bekvämligheter också i fritidshuset. Observera att enheten inte fungerar med naturgas.

Läs denna bruksanvisning noggrant innan du tar i bruk enheten. Följ alla instruktioner i denna bruksanvisning. Då fungerar enheten länge och säkert.

Om enheten är defekt eller om det krävs ytterligare underhåll än normal rengöring, ska arbetet utföras av en auktoriserad serviceperson specialiserad på gasoldrivna apparater.

Denna enhet drivs med gasol med ett tryck på 30 mbar.

Gasoklassificering I3B/P 30 mbar

Använd aldrig denna enhet med annat än avsedd gasol. Användning av felaktig gasol kan leda till skador på kylskåpet, orsaka farosituationer och upphäva garantin.

Denna enhet är inte avsedd för användning i husbilar, husvagnar eller båtar.

Enheten får inte användas utomhus. Den ska hållas torr och skyddad från vattenstänk.

GARANTIUPPGIFTER

Enheten har tolv (12) månaders garanti räknat från inköpsdagen.

Enhet: Frezzer HR150GAS Absorptionskylskåp

Inköpsdatum: ____ / ____ 20 ____

Inköpsplats: _____

Fäst inköpskvittot här:

Montering av gasolkylskåp

Placera enheten på ett jämnt och horisontellt underlag. Avge ett utrymme på minst 10 cm mellan enheten och den bakre väggen. Avge ett utrymme på minst 10 cm från sidorna. Placera inte enheten i direkt solljus eller i närheten av värmekällor. Täck inte över ventilationsluckorna ovanpå och bakom kylskåpet. De varor som ska förvaras i gasolkylskåpet ska förhandskylas. Lägg inte varma varor i kylskåpet. Förvara inte antändliga eller explosiva varor i kylskåpet. Förvara livsmedel i plastförpackningar eller flaskor. Se till att kall luft kan cirkulera runt livsmedlen.

Genom att följa ovan beskrivna anvisningar säkerställer du att enheten fungerar effektivt och ekonomiskt.

Användning av gasolflaska

Denna enhet är endast lämplig för användning av butan, propan eller gasol med lågt tryck. Flaskan måste vara försedd med en lämplig tryckregulator med en flexibel slang. Kontakta din gasolförsäljare för mera information om lämplig gasolflaska, regulator och slang. Slangen fästs i regulatorm och enheten med slangklämmor.

Det är förbjudet att använda gasol i slutna utrymmen, fordon och båtar. Enheten ska användas i välventilerade utrymmen då gasol används. Detta betyder att du kan använda kylskåpet under ett tälttak om tältet är tillräckligt ventilerat. Vid alla tillfällen ska enheten stå skyddad mot regn och vattenstänk.

Gasolflaskor ska förvaras på ett svalt, torrt och ventilerat utrymme, aldrig i en källare. Skydda gasolflaskorna mot direkt solljus och höga temperaturer. Byte av gasflaska får inte ske nära antändningskällor.

Enheten kan inte användas med något annat lufttryck än det som beskrivs på typskylten. Vi rekommenderar att du använder en lämplig tryckregulator (EN12864-certifierad).

Var inte i närheten av antändningskällor då du ansluter kylskåpet till gasolflaskan. Anslut i ordningen gasolflaska – tryckregulator – kylskåp. Undvik att rulla ihop eller böja slangen. Kontrollera läckor med vatten och såpa. Försök aldrig hitta läckor med hjälp av en brinnande låga. Stäng ventilen på gasolflaskan innan du byter ut den eller tar loss gasolslangen. Byt ut en skadad eller porös slang.

Gasolventilens knapp på vänster sida är en gasolventil och den består av tändstift och säkerhetsanordning. Säkerhetsanordningen upprätthåller automatiskt gasolflödet så länge lågan brinner. Den stoppar gasolflödet automatiskt om lågan slocknar.

Knoppen på höger sida är justeringsventil för temperatur. Vrid den medsols för att öka effekten och motsols för att minska effekten.

Öppna gasolflaskans ventil, tryck på gasolventilens knapp, vänta 15 sekunder, tryck in knoppen och vrid den till höger. Ett knäpp hörs från tändningen och lågan tänds. Håll in knoppen tills lågan brinner fritt. Det kan vara nödvändigt att upprepa denna åtgärd, speciellt om enheten inte använts på länge eller om du bytt ut gasolflaskan. Det kan finnas luft i systemet som måste avlägsnas. Kontrollera att

det är en låga i brännaren genom att se in i öppningen ovanpå enheten eller i öppningen på baksidan. Om lågan inte tänds ska du vänta i minst en minut och sedan försöka tända igen.

Då indikationspekaren pekar på det gröna området brinner lågan.

Låt knoppen vara i maxläge en stund. Då kylskåpet är tillräckligt nedkyllt kan effekten minskas.

Stänga av gasolkylskåpet: stäng gasolflaskans ventil och vrid gasolventilens knapp till Press-läge.

Underhåll och förvaring

Kylskåpet ska avfrostas regelbundet för att säkerställa att det fungerar korrekt. Avfrostning av kylskåpet: Koppla ur energikällorna, töm kylskåpet och torka vid behov med en varm trasa. Torka och rengör insidan av kylskåpet, använd inte frätande produkter. Försök aldrig ta bort is med en kniv eller något annat vasst föremål. Om kylskåpet inte ska användas under lång tid: koppla ur energikällorna, rengör kylskåpet och låt dörren stå på glänt, då uppstår inte oönskade lukter. Lägg lite talk på dörrens tätningar.

Om kylskåpet inte kyls ned efter en lång förvaring ska du stänga av det och vända det upp och ner för några timmar. Vänd sedan tillbaka kylskåpet och starta det. Endast en auktoriserad tekniker får utföra reparationer, speciellt för kylningsenheten och gasolbrännare.

Utför följande kontroller i första hand om något problem uppstår:

- Är alla tillbehör och energikällor korrekta?
- Är anslutningarna korrekta?
- Är enheten vågrätt monterad?
- Finns det tillräcklig ventilation?
- Finns det tillräckligt gasol i gasolflaskan?
- Är gasolventilens knapp tillräckligt intryckt?
- Är termostaten inställd på maxläge?
- Är två funktionslägen i gång samtidigt?
- Är det för mycket mat i kylskåpet?
- Är det tillräcklig ventilation inuti kylskåpet?

Om du behöver hjälp vid ett servicecenter ska du uppge enhetens typnummer och serienummer. Du hittar dem på typskylten på baksidan av kylskåpet. Beskriv även felet.

Teknisk information

Varunr	HR110GAS
volym	110 liter
Klimatklass	N, SN
Köldbärarvätska - ammoniak - NH ₃	220 g
Isoleringsklass	Cyklopentan

Gaskategori	I ₃₊ (28-30/37)	I _{3B/P} (30)	I _{3B/P} (37)	I _{3B/P} (50)
Gastyp	G30 (butan), G31 (propan)	G30 (butan), G31 (propan) och blandningar därav		
Gasträck	G30 (butan) 28–30 mbar / G31 (propan) 37 mbar	28–30 mbar	37 mbar	50 mbar
Gaskonsumption	350 W (25,5 g/h)		400 W (29 g/h)	450 W (33 g/h)
Destinationsländer	BE, FR, IT, LU, IE, GB, GR, PT, ES, CY, CZ, LT, SK, CH, SI, LV	LU, NL, DK, FI, SE, CY, CZ, EE, LT, MT, SK, SI, BG, IS, NO, TR, HR, RO, IT, HU	PL	DE, AT, CH, LU, SK



Gasflaska	Vanlig gasolfaska med en vikt på högst 15 kg (diameter högst 320 mm, maxhöjd 550 mm / nedre gasolventil). Gasolfaskan ska uppfylla lokala bestämmelser. Gasolfaskan ska vara ordentligt tillsluten. Använd eller förvara inte i närheten av antändliga material.
Gasolslang	Certifierad gasolslang enligt EN-standard och lokala bestämmelser (minst 1,5 m), i Finland 1,2 m. Byt ut slangen om lokala omständigheter kräver det.
Tryckregulator	Tryckregulator enligt EN 12864-standard och lokala bestämmelser. Se tryck ovan. Flöde högst 1,5 kg/h
Enhetstyp A11	
Läs bruksanvisningen innan användning – enheten ska monteras enligt giltiga bestämmelser. Använd enheten i välventilerade utrymmen, upphöjd från marken och skyddad mot regn.	

Maahantuojat/Importör: SuomiTrading, Areenakatu 7, 37570 Lempäälä. Puh. 010 430 3490