

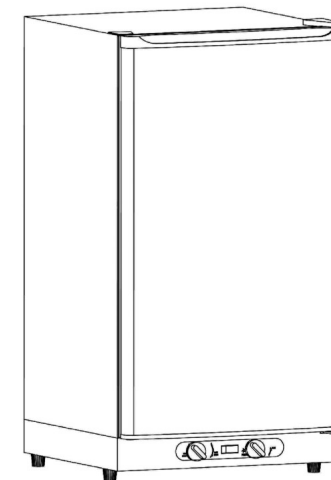
KAASUTOIMINEN

FREZZER

ABSORPTIOJÄÄKAAPPI HR110GAS

110 litraa - nestekaasu

KÄYTTÖOPAS



2531

Tuotekoodi: 2531CT-0044

Tärkeää: Lue nämä ohjeet huolellisesti tutustuaksesi laitteen toimintaan ennen käyttöönottoa. Säilytä ohje myöhempää tarvetta varten.

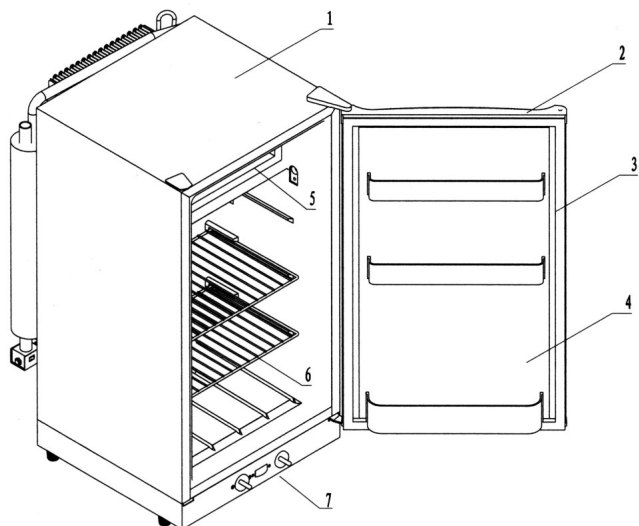
Tuote ei sovellu sellaisten henkilöiden käytettäväksi, joilla ei ole siihen tarvittavia fyysisiä, sensorisia tai henkisiä kykyjä (mukaan lukien lapset) tai joilla ei ole tietoa tai kokemusta laitteen käytöstä, paitsi jos turvallisuudesta vastuussa oleva henkilö on perehdyttänyt heidät siihen.

Lapset eivät saa leikkiä tuotteella.

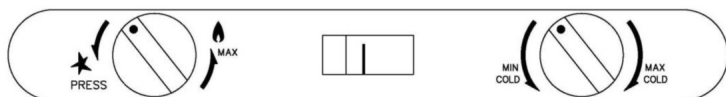
Käytä laitetta hyvin tuuletetussa tilassa, nostettuna irti maasta ja suojattuna sateelta.

Laitetyyppi A11.

Osien tiedot



1. Case
2. Door
3. Door Sealer
4. Shelf
5. Freezer
6. Metal Shelf
7. Control Knob



Tekniset tiedot

Tuotenro	HR110GAS
tilavuus	110 litraa
Ilmastoluokka	N, SN
Kylmäaine - ammoniakki - NH ₃	220 g
Eristysluokka	Syklopentaani

Kaasuluokka	I ₃ +(28-30/ 37)	I ₃ B/P(30)	I ₃ B/P(37)	I ₃ B/P(50)
Kaasutyyppi	G30 (butaani), G31 (propaani)	G30 (butaani), G31 (propaani) ja näiden seokset		
Kaasupaine	G30 (butaani) 28-30 mbar / G31 (propaani) 37 mbar	28-30 mbar	37 mbar	50 mbar

VAROITUS

Turvallisuusohjeet:

Laitetta ei koskaan saa käyttää kaasulla tilassa, jossa on heikko ilmanvaihto, eikä KOSKAAN NUKKUMATILASSA.

Jos laitetta käytettäessä tulee kaasun hajua tai tunnet huimausta, avaa välittömästi tilan ovet ja ikkunat. Sammuta kynttilät ja muut avotulet. Älä käytä mitään sähkölaitteita ennen kuin kylmälaite on sammutettu ja tila tuuletettu perusteellisesti. Kylmälaite on puhdistettava perusteellisesti vähintään kahdesti vuodessa. Likaantunut kaappi ja jäädytyskoneisto saattavat aiheuttaa kaasulla käytettäessä häkää, joka on hajuton, väritön ja mauton kaasu. Häkä on hengenvaarallinen kaasu.

Kiitos, että valitsit Frezzer absorptiojääkaapin. Tämä kaappi toimii nestekaasulla. Laitte on erittäin hiljainen, koska siinä ei ole kompressoria tai tuuletinta.

Frezzer jääkaappi on suunniteltu ja valmistettu erityisesti tiloihin, joihin ei ole saatavilla verkkovirtaa. Laitte tuo kodin mukavuuden myös mökille. Huomaa, ettei laite toimi maakaasulla.

Lue tämä ohjekirja huolellisesti läpi ennen laitteen käyttöönottoa. Noudata kaikkia ohjekirjassa annettuja ohjeita, niin laite palvelee sinua kauan ja turvallisesti.

Jos laitteessa on jokin vika tai se kaipaa muuta huoltoa kuin normaalia puhdistusta, työ on annettava valtuutetun kaasulaitteisiin erikoistuneen huoltoliikkeen tehtäväksi.

Tämä laite toimii nestekaasulla 30 mbar paineella.

Kaasuluokitus I₃B/P 30 mbar

Älä koskaan käytä tätä laitetta muulla kuin määritelmän mukaisella kaasulla. Vääränlaisen kaasun käyttö voi johtaa kaapin vaurioitumiseen, aiheuttaa vaaratilanteen ja mitätöi takuun.

Tätä laitetta ei ole tarkoitettu käytettäväksi asuntoautoissa, -vaunuissa tai veneissä.

Laitetta ei saa käyttää ulkotiloissa ja se on pidettävä kuivana ja roiskevedeltä suojattuna.

TAKUUTIEDOT

Laitteella on kahdentoista (12) kuukauden takuu ostopäivästä lukien

Laite: Frezzer HR150GAS Absorptiojääkaappi

Ostopäivä: ____ / ____ 20____

Ostopaikka: _____

Jälleenmyyjän leima tai ostokuitti tähän:

Käännös alkuperäisestä ohjeesta.

Kaasujääkaapin asennus

Asenna laite tasaiselle vaakasuoralle pinnalle. Laitteen ja takaseinän väliin on jätettävä vähintään 10 cm tilaa. Sivuille on jätettävä vähintään 10 cm tilaa. Älä asenna laitetta suoraan auringonvaloon tai lähelle lämmönlähdettä. Älä peitä päällä ja takana olevia tuuletusaukkoja. Kaasujääkaappiin laitettavat tavarat on esijäähdytettävä. Älä laita kuumia tuotteita jääkaappiin. Älä säilytä syttyviä tai räjähtäviä tuotteita jääkaapissa. Säilytä elintarvikkeita muovirasioissa ja pulloissa. Varmista, että elintarvikkeiden ympärille jää tilaa kylmän ilman kiertämistä varten.

Yllä olevien ohjeiden noudattaminen takaa laitteen tehokkaan ja taloudellisen toiminnan.

Jääkaapin käyttö kaasulla

Tämä laite soveltuu käytettäväksi vain matalapaineisella butaanilla, propaanilla tai nestekaasuseoksella. Pullossa on oltava asianmukainen matalapainesäädin, jossa on joustava letku.

Ota yhteyttä laitteen tai kaasun myyjään saadaksesi tietoja sopivasta kaasupullosta, säätimestä ja letkusta.

Letku kiinnitetään säätimeen ja jääkaapissa olevaan liittimeen letkunkiristimillä.

Kaasulla käyttäminen on kiellettyä suljetuissa tiloissa, ajoneuvoissa ja veneissä. Laitetta on käytettävä hyvin tuuletetussa tilassa, kun kaasua käytetään. Tämä tarkoittaa, että jääkaappia voi käyttää teltan katoksen alla, jos tila on riittävän hyvin tuuletettu. Kaikissa tapauksissa laitteen on oltava suojassa sateelta ja roiskeilta.

Kaasupulloa on säilytettävä viileällä, kuivalla ja tuuletetulla alueella, paikallisten säädösten mukaan. Suojaa pulloa suoralta auringonvalolta ja korkealta lämpötilalta. Kaasupullon vaihtaminen on suoritettava poissa syttymislähteistä.

Laitetta ei voida käyttää muussa kuin tyyppikilvessä ilmoitetussa ilmanpaineessa. On suositeltavaa käyttää sopivaa paineensäädintä (EN12864-sertifioitu).

Pidä sytytyslähteet poissa kytkiessäsi jääkaappia kaasupulloon. Kytke järjestyksessä kaasupullo – paineensäädin – jääkaappi. Joustavan letkun liiallista kiertymistä ja taivutusta on vältettävä. Tarkista vuodot vain saippuavedellä. Älä koskaan etsi vuotoja liekin avulla. Sulje kaasupullon venttiili ennen kuin vaihdat pulloa tai irrotat kaasuletken. Vaihda vahingoittunut tai huokoinen letku uuteen.

Vasemmanpuoleinen nuppi on kaasuventtiili, joka koostuu sytyttimestä ja turvakytkimenä toimivasta liekkivahdista. Turvakytkin ylläpitää automaattisesti kaasun syöttöä niin kauan kuin liekki palaa. Se sammuttaa kaasun syötön automaattisesti, jos liekki sammuu.

Oikeanpuoleinen nuppi on lämpötilan säätöventtiili. Käännä sitä myötöpäivään lisätäksesi tehoa ja vastapäivään vähentääksesi tehoa.

Avaa kaasupullon venttiili, paina kaasuventtiilin nuppia, odota noin 15 sekuntia, väännä pohjaan painettua nuppia oikealle. Sytyttimestä kuuluu naksahdus ja kaasuliekki syttyy. Pidä nuppia painettuna

tässä asennossa niin kauan, että liekki jää palamaan. Tämän toimenpiteen toistaminen voi olla tarpeen, etenkin silloin, kun laitetta ei ole käytetty pitkään aikaan tai kaasupullo on vaihdettu. Järjestelmässä voi olla ilmaa, joka pitää poistaa. Käyttöpaneelissa oleva liekinilmaisain alkaa liikkua laitteen ollessa toiminnassa. Jos liekki ei syty, odota vähintään minuutin ajan ja yritä uudelleen.

Kun ilmaisimen osoitin siirtyy vihreälle alueelle, liekki palaa.

Jätä nuppi maksimiasentoon mielellään muutamaksi tunniksi. Kun jääkaappi on jäähtynyt tarpeeksi, tehoa voidaan pienentää. Suosittelemme erillisen lämpömittarin hankkimista jääkaappiin, jotta oikea lämpötila voidaan asettaa säätimestä.

Kaasulla toimivan jääkaapin sammuttaminen: sulje kaasupullon venttiili ja väännä kaasuventtiilin nuppi Press-asentoon.

Huolto ja säilytys

Jääkaappi on sulatettava säännöllisesti oikean toiminnan varmistamiseksi. Jääkaapin sulatus: irrota energialähteet, tyhjennä jääkaappi ja pyyhi tarvittaessa kuumaan veteen kastetulla rätillä. Kuivaa ja puhdista sisäpinta ilman hankaavia tuotteita. Älä koskaan irrota jäätä veitsellä tai muulla terävällä esineellä. Jos laitetta ei käytetä pitempään aikaan, irrota energialähteet, puhdista se ja jätä ovi hieman auki, jotta epämiellyttäviä hajuja ei ilmene. Laita hieman talkkia oven tiivisteeseen.

Jos jääkaappi ei kylmene pitkän säilytyksen jälkeen, sammuta se ja käännä se ylösalaisin joiksikin tunneiksi. Käännä sen jälkeen jääkaappi oikein päin ja kytke se päälle.

Kaikki tarvittavat korjaukset, erityisesti jäähdytysyksikön tai kaasupolttimen, saa suorittaa vain riittävät ammattitaidot ja oikeudet omaava kaasuasennusliike.

Jos ongelmia ilmenee, suorita seuraavat tarkastukset ensin:

Ovatko kaikki tarvikkeet ja energialähteet oikeanlaisia?

Ovatko eri liitännät oikein?

Onko laite asennettu vaakasuoraan asentoon?

Onko ilmanvaihto riittävä?

Onko kaasupullossa riittävästi kaasua?

Onko kaasuventtiilin nuppia painettu tarpeeksi pitkään?

Onko termostaatin nuppi asetettu maksimiasentoon?

Onko kaksi toimintatilaa valittu samanaikaisesti?

Onko jääkaapissa liikaa ruokaa?

Onko laitteen sisällä riittävä ilmanvaihto?

Jos vieläkin tarvitset huoltokeskuksen apua, ilmoita laitteen tyyppinumero ja sarjanumero. Löydät ne takaosassa olevasta tyyppikilvestä. Kerro myös kuvaus viasta.

Kaasun kulutus	350 W (25,5 g/h)		400 W (29 g/h)	450 W (33 g/h)
Kohdemaat	BE, FR, IT, LU, IE, GB, GR, PT, ES, CY, CZ, LT, SK, CH, SI, LV	LU, NL, DK, FI, SE, CY, CZ, EE, LT, MT, SK, SI, BG, IS, NO, TR, HR, RO, IT, HU	PL	DE, AT, CH, LU, SK
Kaasupullo	Tavallinen kaasupullo, jonka paino on enintään 15 kg (halkaisija enint. 320 mm, korkeus enint. 550 mm / kaasuliitännän alapuolella). Kaasupullon on oltava paikallisten määräysten mukainen. Pullon tulee olla kiinnitetty kunnolla. Älä käytä tai säilytä syttyvien tai räjähtävien tuotteiden lähellä.			
Kaasuletku	Sertifioitu kaasuletku sovellettavan EN-standardin ja paikalliskoodin mukaan (enint. 1,5 m), Suomessa 1,2 m. Letku on tarpeen vaihtaa, kun kansalliset olosuhteet sitä edellyttävät.			
Paineensäädin	EN 12864 -standardin ja paikallisten määräysten mukainen paineensäädin. Katso paine yllä. Virtaus enintään 1,5 kg/h			
Laitetyyppi A ₁₁				
Lue käyttöopas ennen käyttöä – laite on asennettava voimassa olevien sääntöjen mukaisesti. Käytä laitetta hyvin tuuletetussa tilassa, nostettuna irti maasta ja suojattuna sateelta.				

Maahantuojat/Importör:

SUOMITRADING
www.suomitrading.fi

SuomiTrading, Areenakatu 7, 37570 Lempäälä. Puh. 010 430 3490

