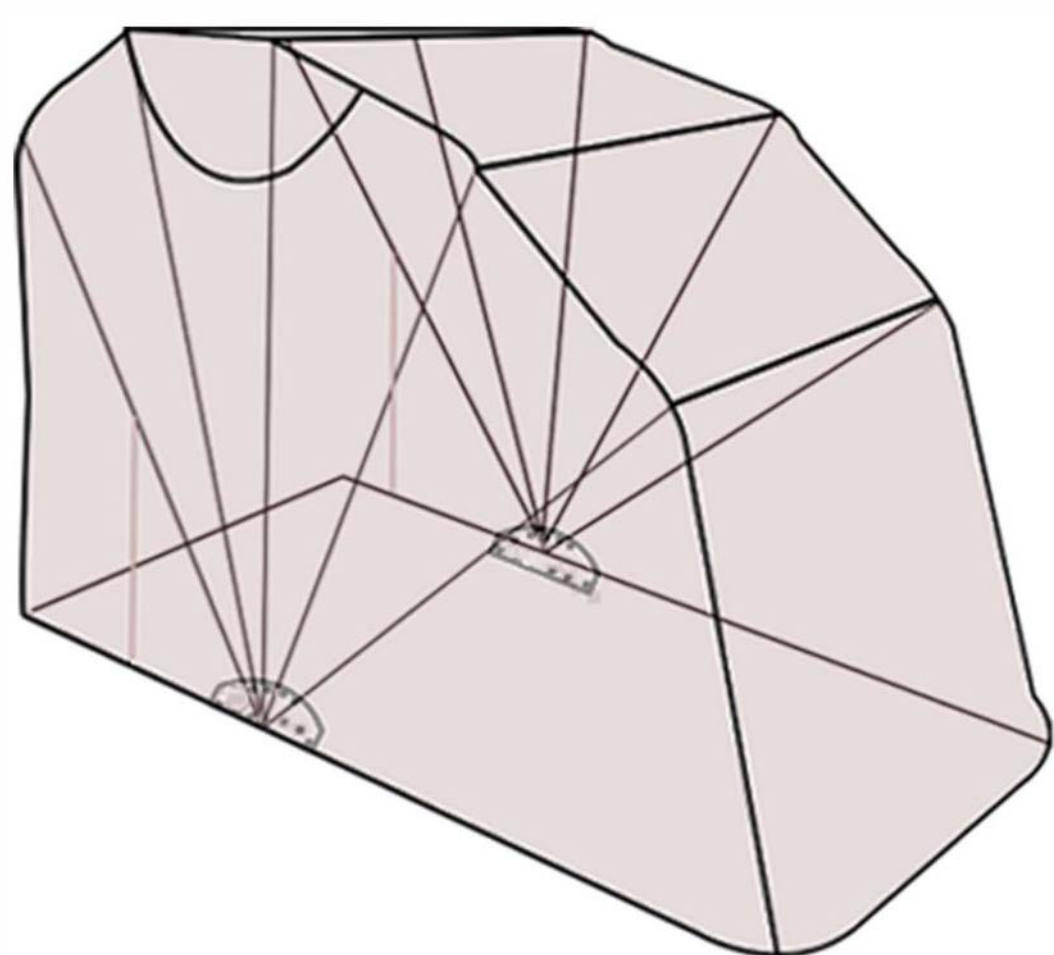
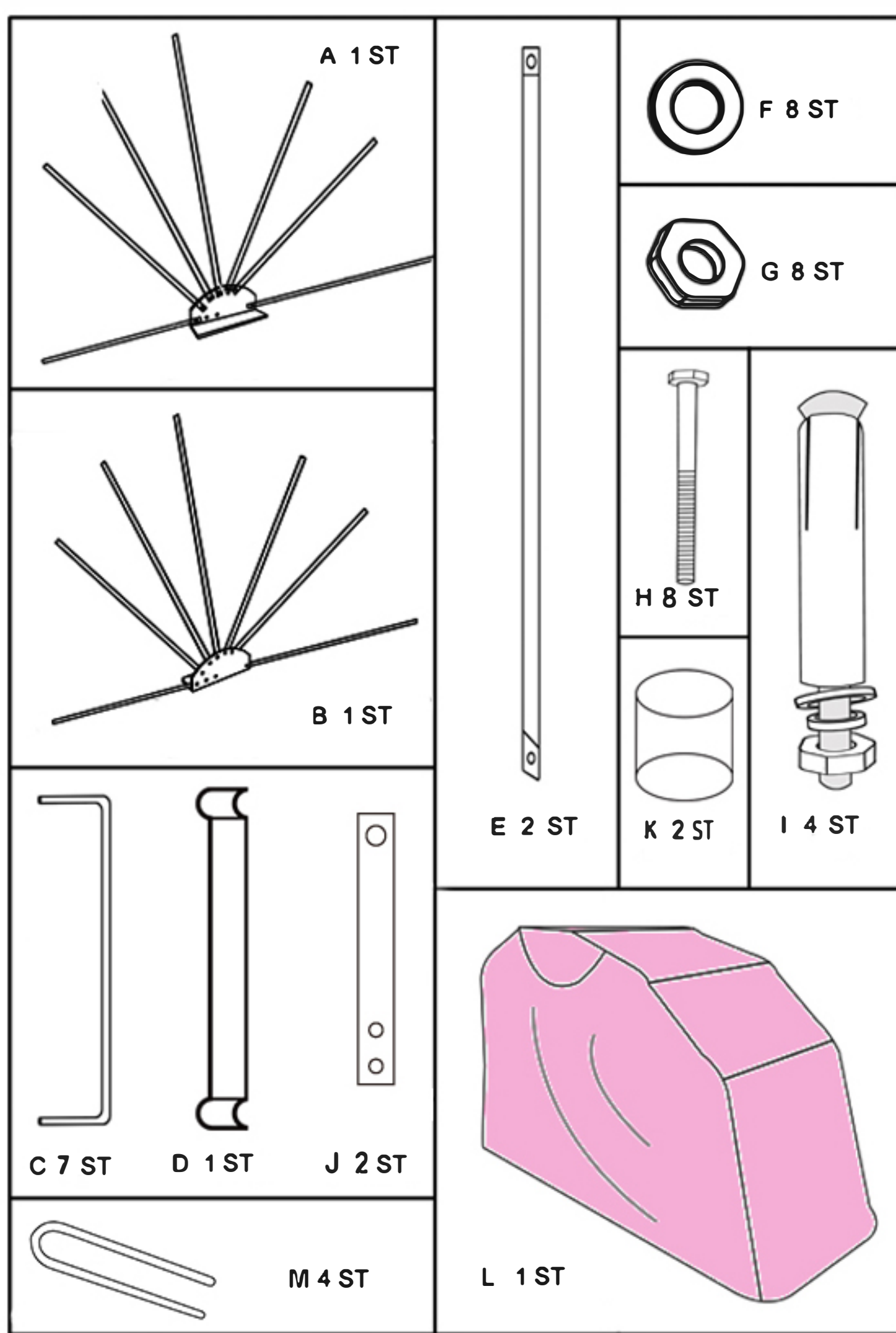


Gratulerar till ditt val av Prohalls Tälthall. Hallen är designad för att hålla ditt fordon rent och säkert från ovälkomna blickar



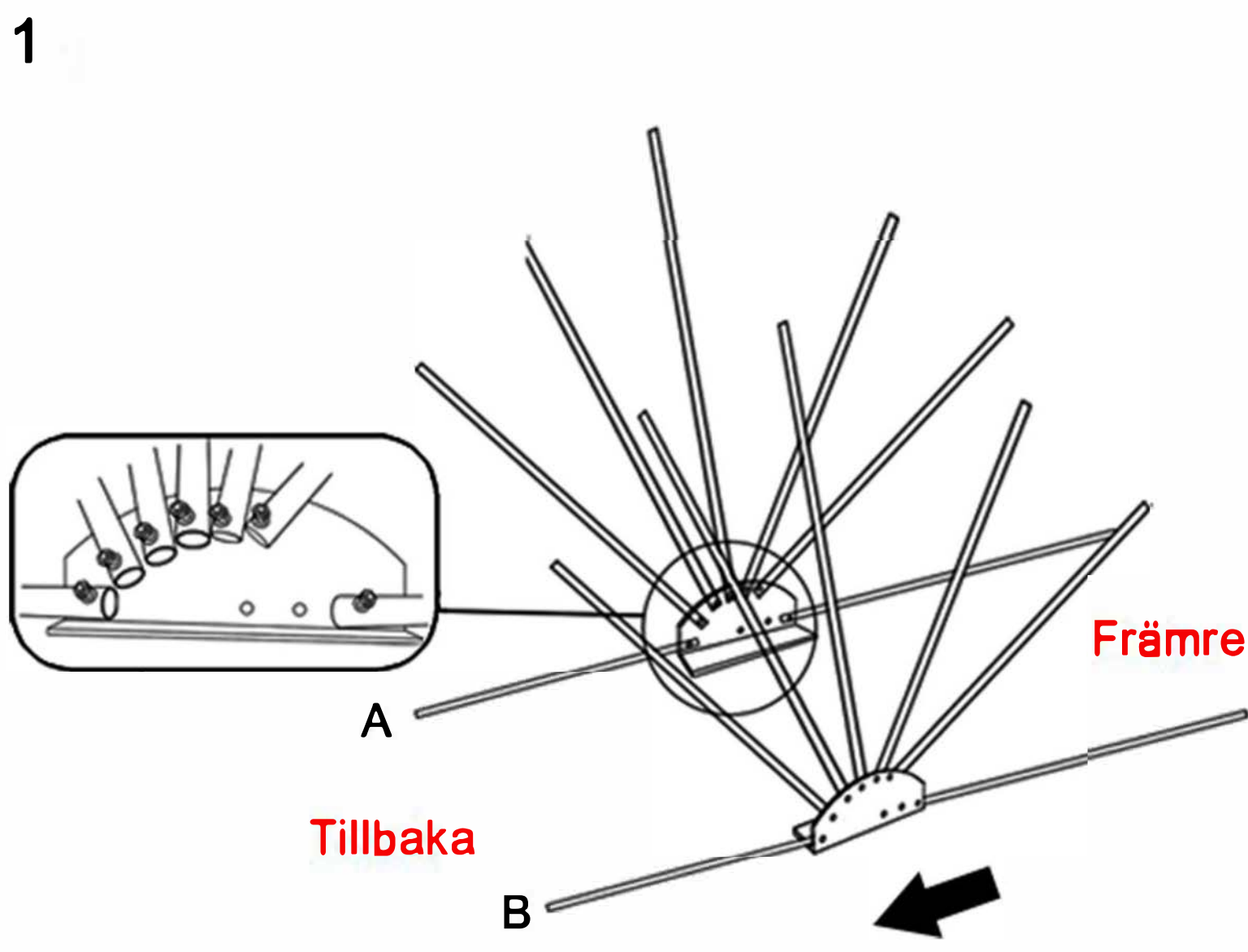
Tälthallen levereras delvis monterad och är därför enkel att färdigställa. Vi rekommenderar att tälthallen monteras av två personer.

Börja med att bekanta dig med delarna med hjälp av tabellen till höger. Kontrollera samtidigt att alla delar har levererats

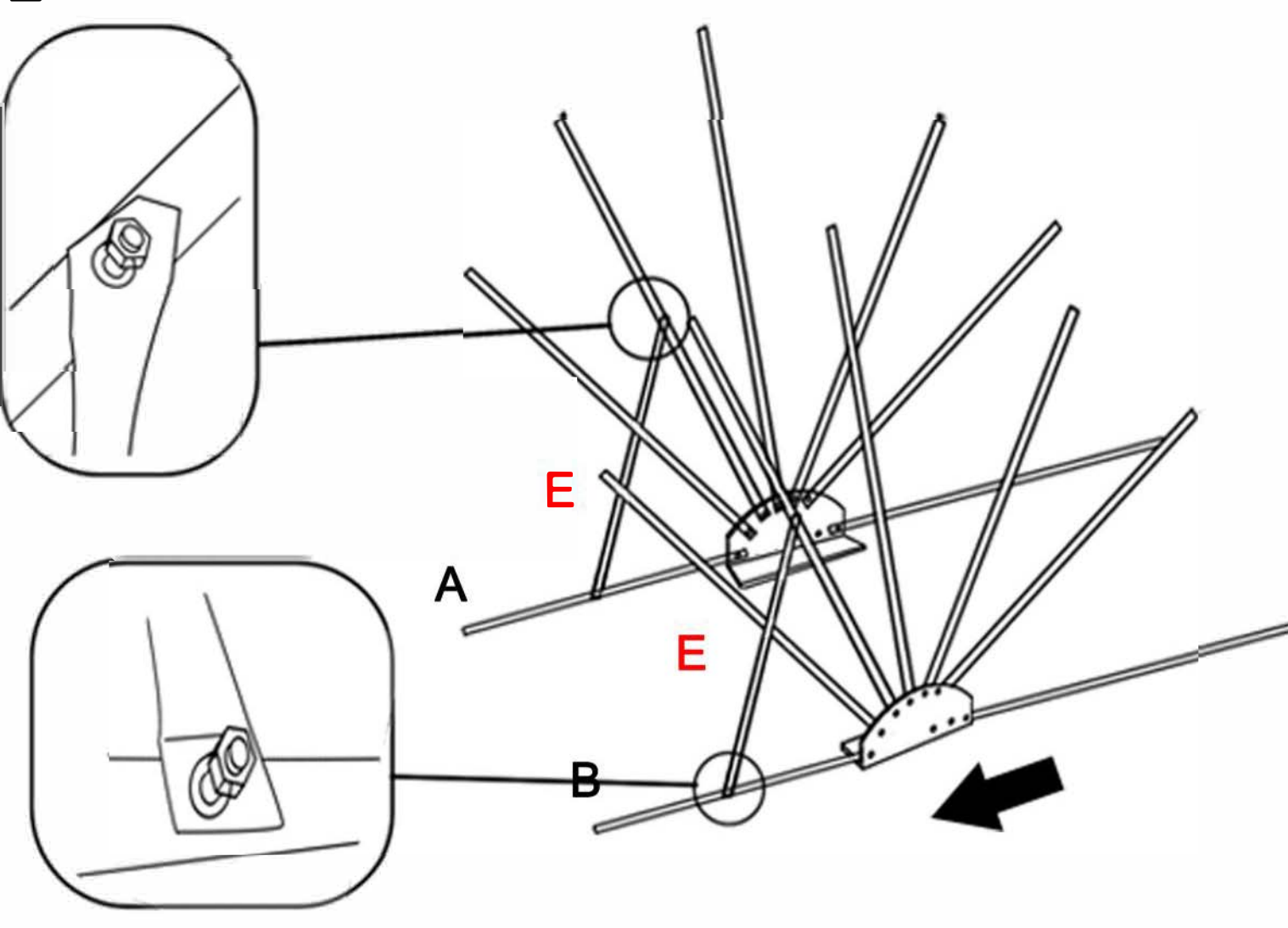


STEG 1

Placera del A till din högra sida och del B till din vänstra sida. De kortare rören ska peka mot dig själv och bågarna ska vara utspridda på golvet.



2

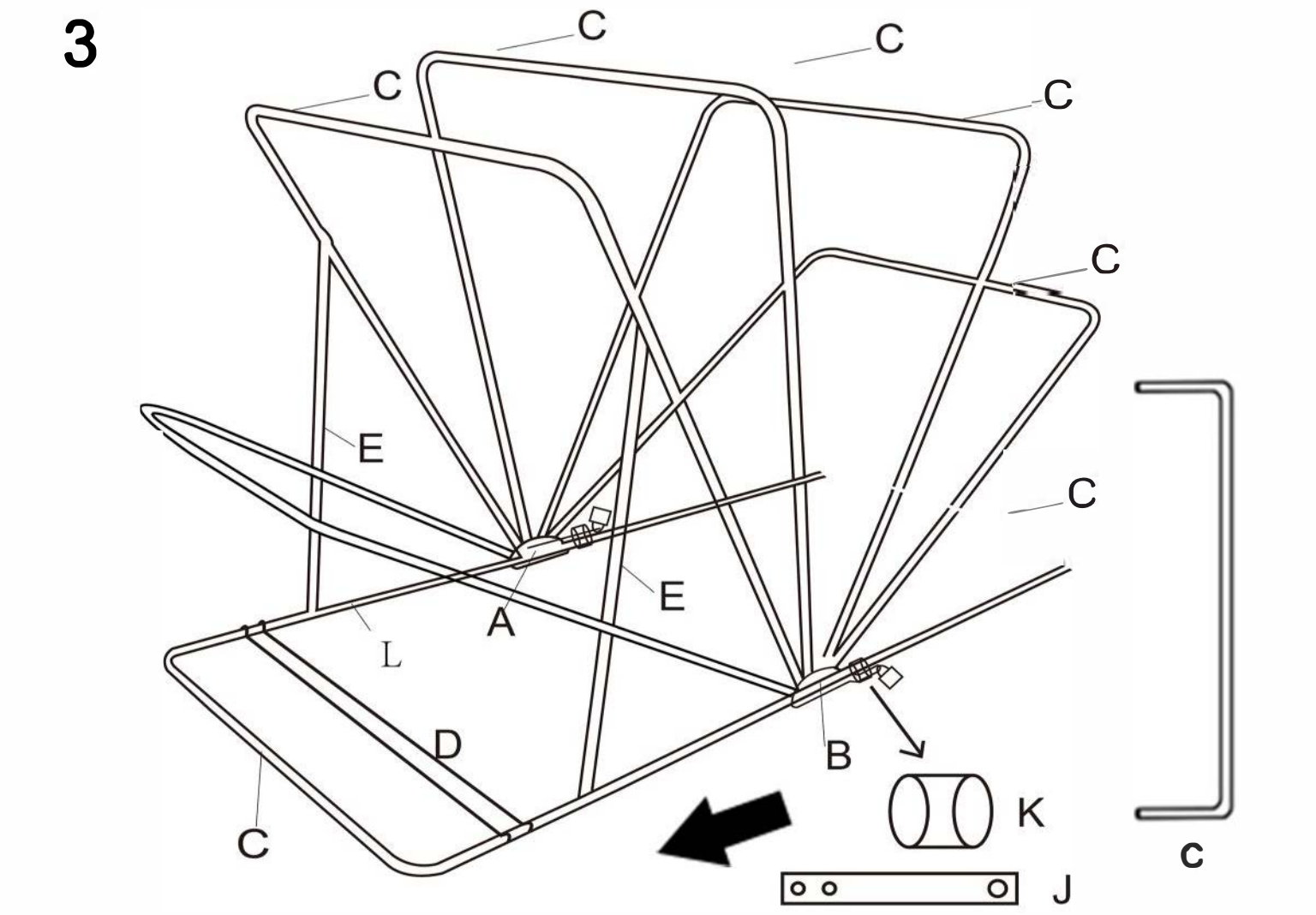


STEG 2

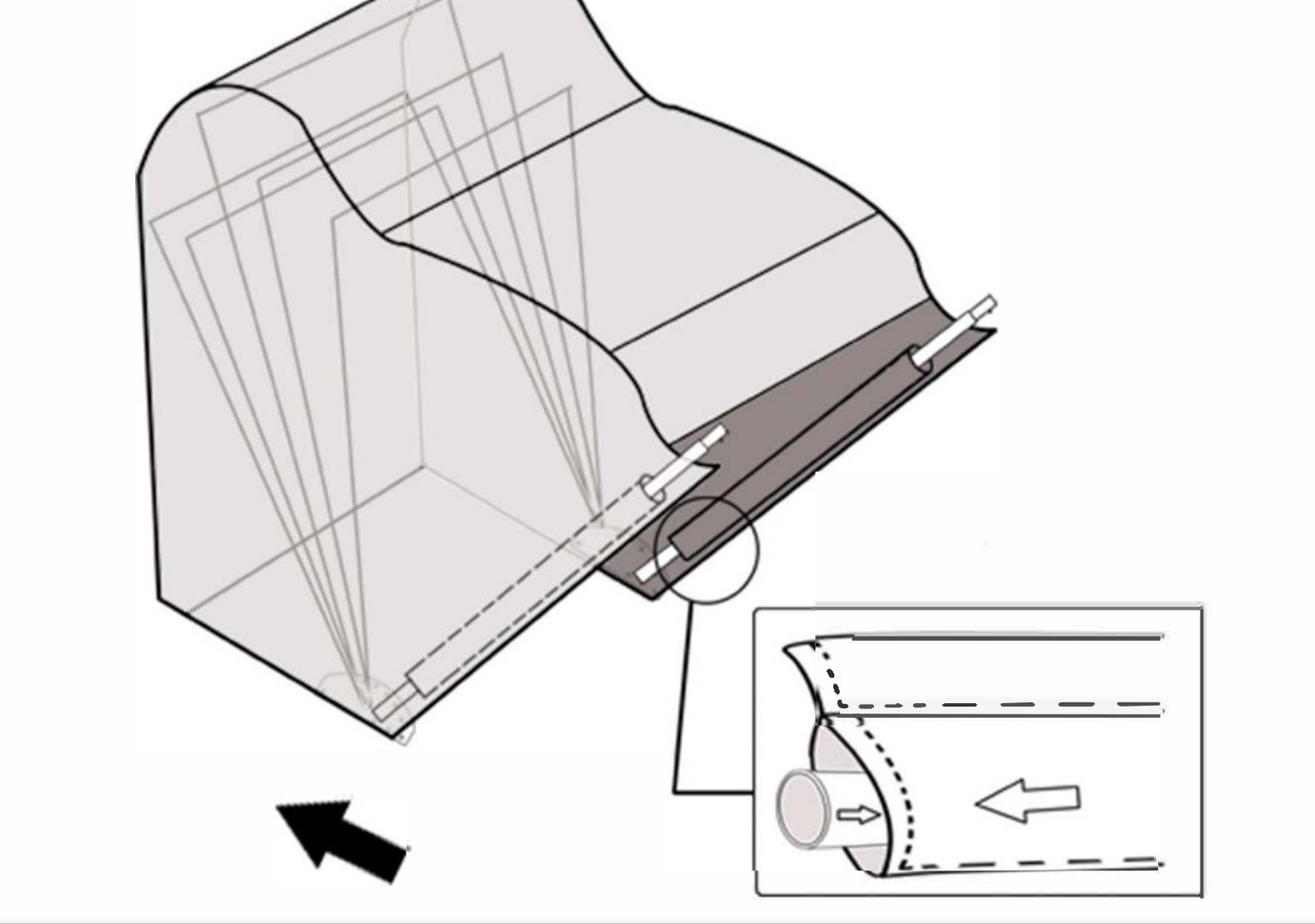
Anslut rör (E) i del A och B så att rörvinklarna pekar uppåt. Använd fastsättningarna F, G och H.

STEG 3

Montera anslutningsjärn D genom att trycka det mot rören. Lyft upp de hopmonterade delarna A och B och montera rör C i bågen. Låt det sista röret C vara omonterat (se bild).



4

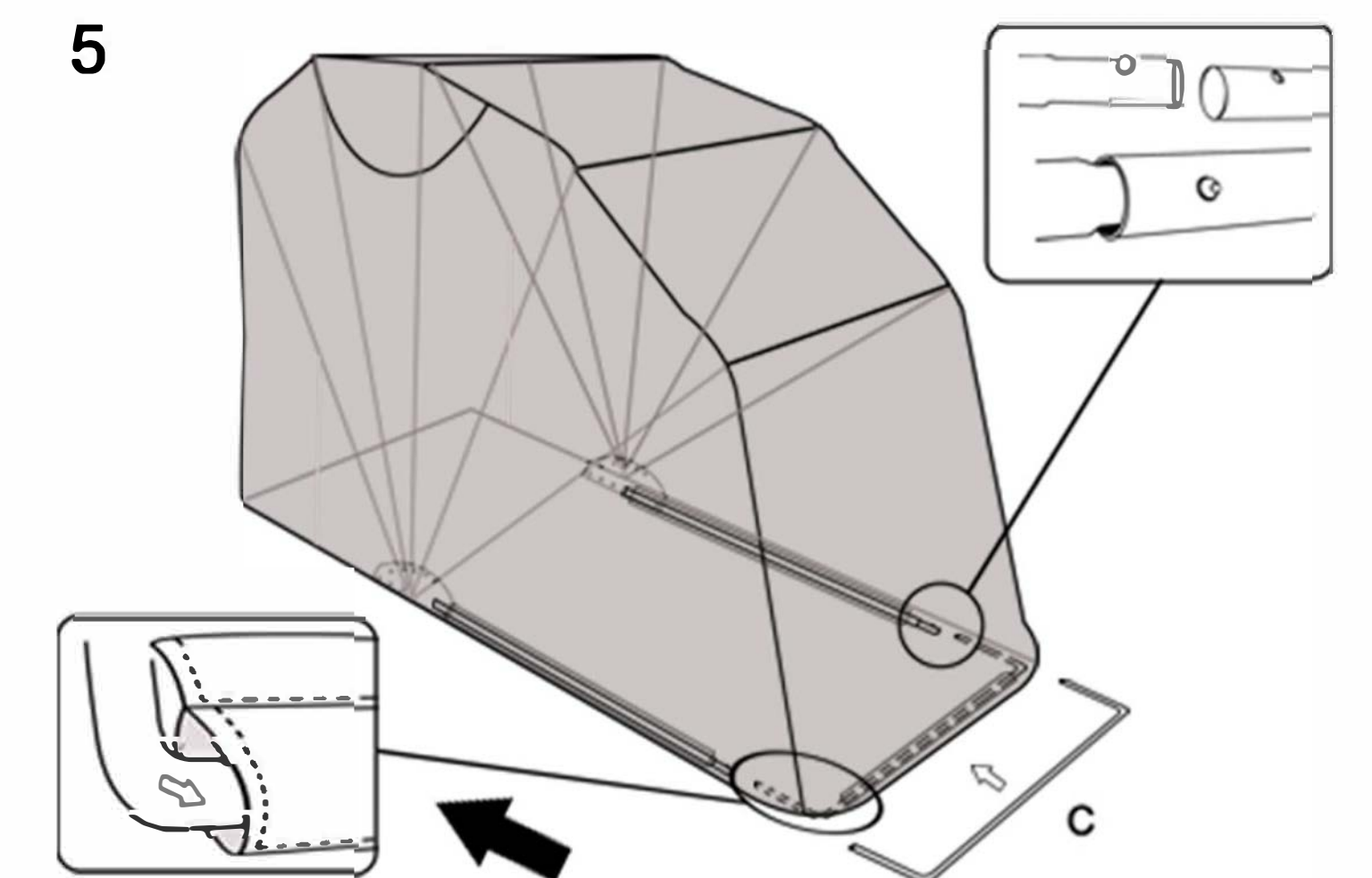


STEG 4

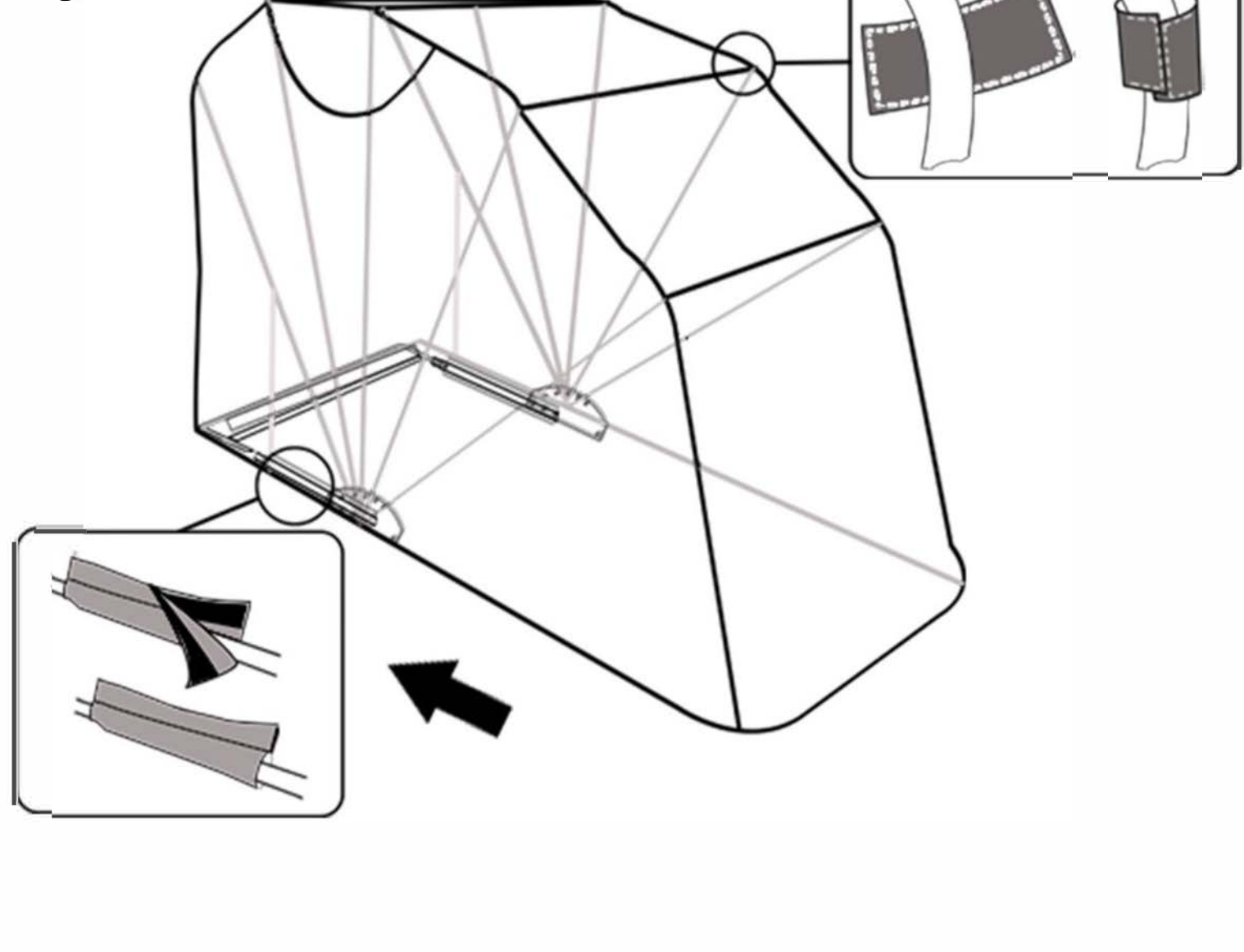
Kontrollera att överdraget är rätt väg. Dra de två omonterade rören genom överdragets fickor.

STEG 5

Dra det sista röret C genom överdragets nedre del och fäst i de hopmonterade delarna A och B.



6

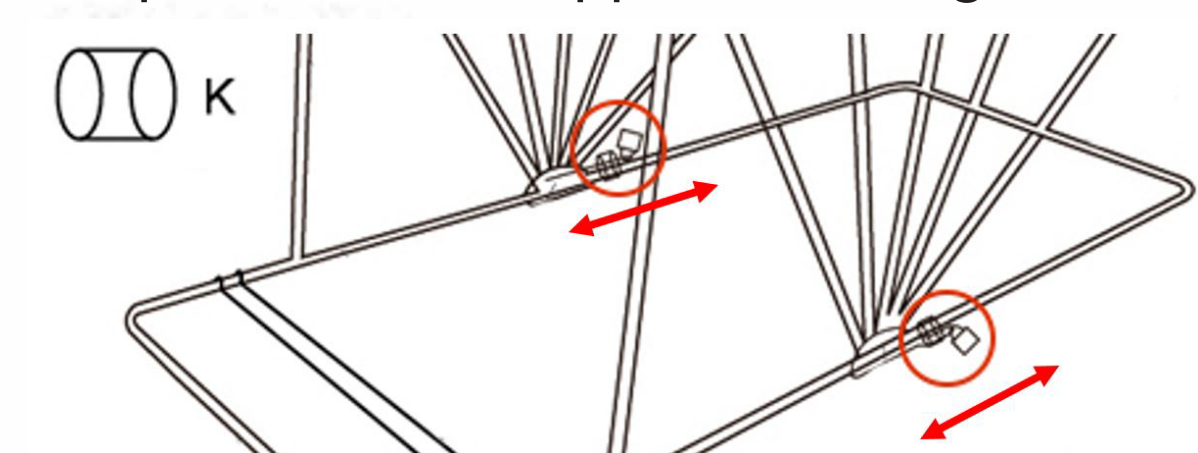


STEG 6

Vänd överdraget bakåt över stommen, fäst kardborrebanden i bågen och dra överdraget på plats.

ANVÄNDNING

Rör på del K för att öppna och stänga småmaskinsskyddet.



FÄST STOMMEN I MARKEN

Fäst delarna A och B jämnt och stadigt i marken med fastsättningar (M) eller med bultar (I) i betong. Det går att lägga till vikter på metallskivan på rör D.