

# 2x3 m Pienkonetalli

**Huomio:** Kokoamiseen tarvitset työkalut, tikkaat ja suojalasit.

## **HYVÄ ASIAKAS,**

*Suosittelimme, että kokoatte teltan vähintään neljän hengen voimin.*

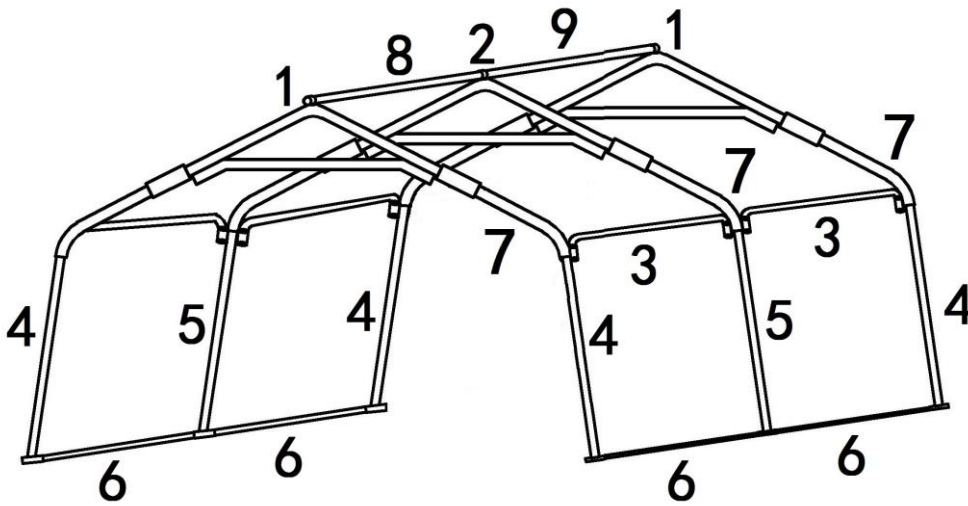
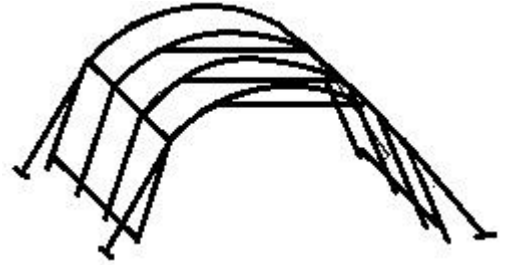
*Käytä suojakäsineitä kootessasi teltan metallirunkoa.*

Metalliosat on käsitelty öljyä muistuttavalla ruosteestoaineella.

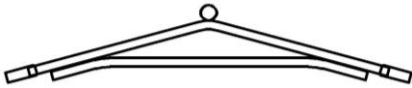
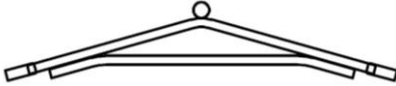
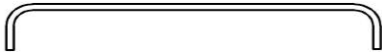

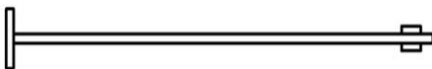
Ruosteestoaine ei ole vaarallista, mutta kätesi voivat likaantua.

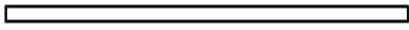
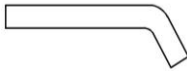

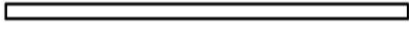



Suosittelimme, että pyyhkit metalliosat lämpimällä vedellä ja tiskinpesuaineella ennen kokoamista.

Jos kätesi likaantuvat, pese ne vedellä ja saippualla.



## **OSALUETTELO**

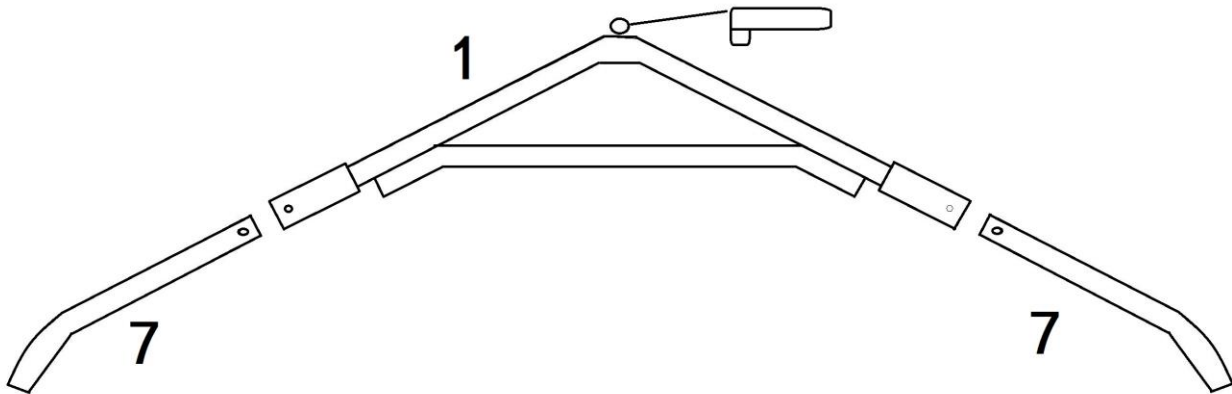
1.	Harjakappale pääty		2
2.	Harjakappale keskiosa		1
3.	Liitostanko		4
4.	Kulman jalkatanko		4
5.	Keskiosan jalkatanko		2

6.	Maatanko		4
7.	Kulmakaari		6
8.	Yläosan liitostanko		1
9.	Yläosan liitostanko		1
10.	Peitteen kiristystanko		4
11.	Peitteen kiristyssolki		8
12.	Köysi		4
13.	Peite		1

## KOKOAMISOHJEET

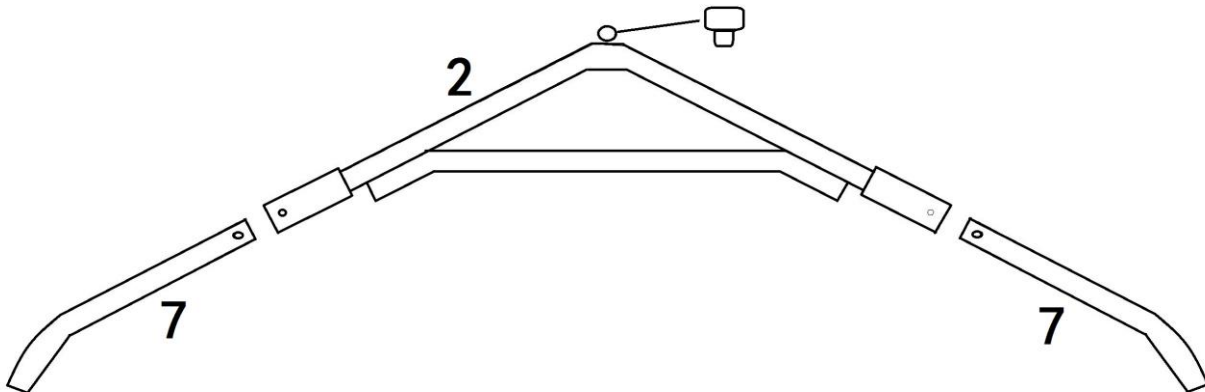
### 1. Päädyn harjakappaleen kokoaminen

- Kiinnitä kulmakaari (7) harjakappaleen (1) vasemmalle puolelle.
- Kiinnitä toinen kulmakaari (7) toiselle puolelle.
- Toista vaiheet a ja b toisen päätykaaren osalta.



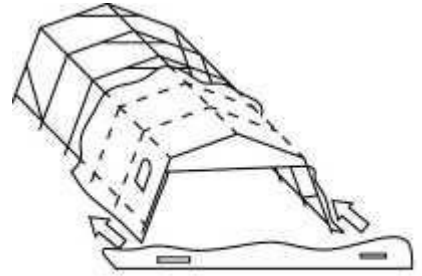
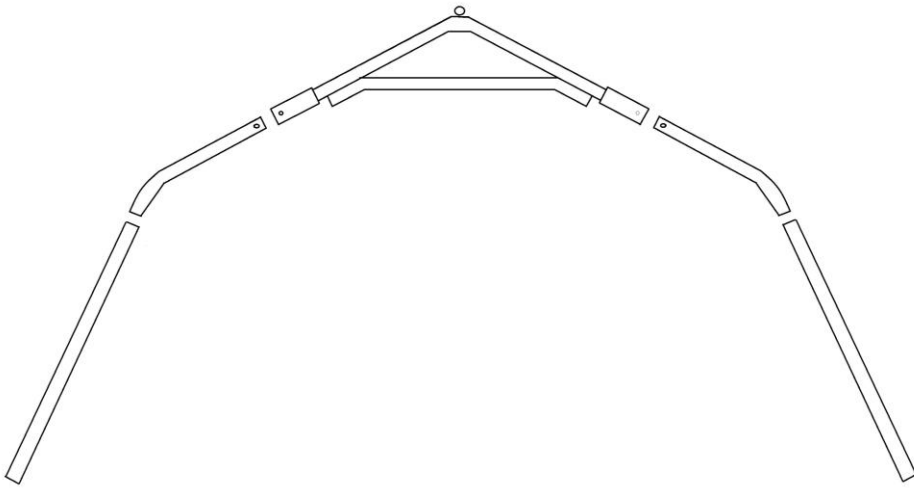
### 2. Keskiosan harjakappaleen kokoaminen

- Kiinnitä kulmakaari (7) harjakappaleen (2) vasemmalle puolelle.
- Kiinnitä toinen kulmakaari (7) toiselle puolelle.
- Toista vaiheet a ja b kahden muun keskiosan harjakappaleen osalta.



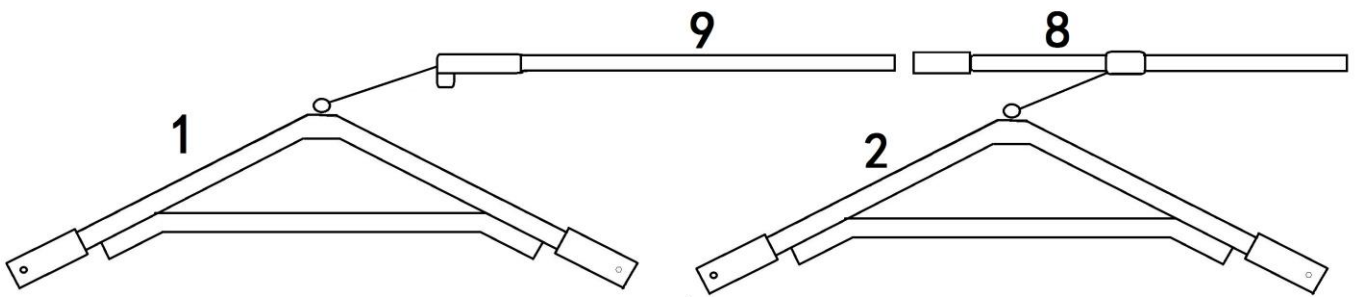
### 3. Jalkojen kokoaminen

- Liitä kulman jalkatanko (4) päädyn harjakappaleeseen.
- Kiinnitä keskiosan jalkatanko (5) keskiosan harjakappaleeseen.

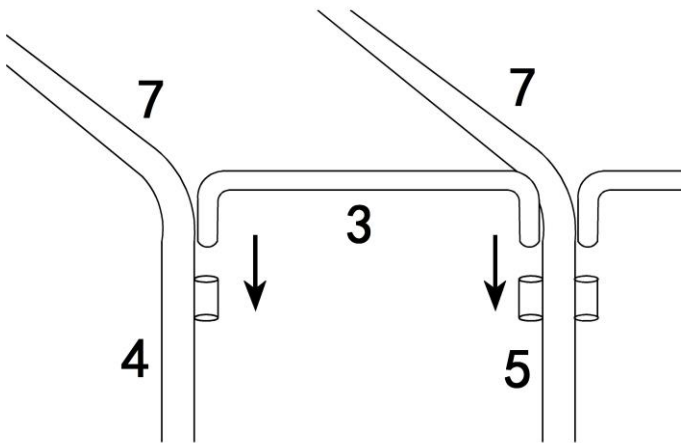


### 3. Rungon kokoaminen

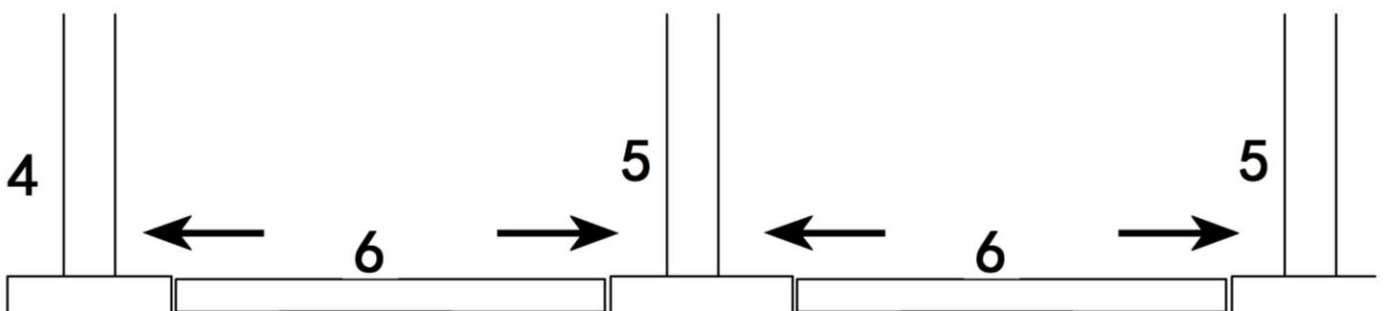
a) Kiinnitä yläosa liitostankoihin 8 ja 9.



b) Liitä jalkatangot yhteen liitostangolla 3.

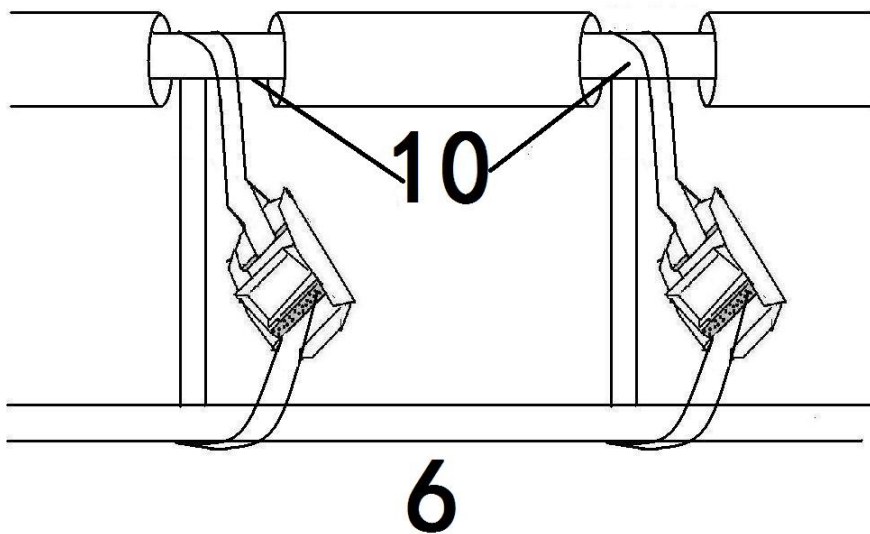


c) Liitä jalkatangot maatankoon (6).



### 3. Peitteen asentaminen

- Aseta peite rungon eteen kuvan mukaisesti.
- Taita peite auki ja nosta se rungon päälle.
- Vedä peite rungon yli niin, että se on tasaisesti kummaltakin puolelta.
- Aseta peitteen kiristystanko (10) peitteen alaosaan. Kiinnitä soljella maatankoon (6).



#### Huom!

- Tallin katto on pidettävä aina puhtaana. Varmista että satanut lumi ei jää tallin katolle.
- Tallin peite tulee olla kireällä. Peitteessä ei saa esiintyä ”pusseja” etenkin tallin yläosissa.
- Tallin katto pysyy paremmin puhtaana peitteen ollessa kireällä.
- Varmistettava että tallin runko on kauttaaltaan suorassa. Jos talli on perustettu maata vasten, on riski että tallin runko ei ole suorassa ja se heikentää rungon kestävyyttä.
- Tallin kattoa ei saa missään tapauksessa tyhjentää lumesta sisäpuolelta peitettä työntämällä. Se voi olla hengenvaarallista.
- Tyhjennys aina ulkokautta apuvälineellä, joka ei vahingoita peitettä.
- Takuu ei kata lumikuorman takia romahtanutta tallia.