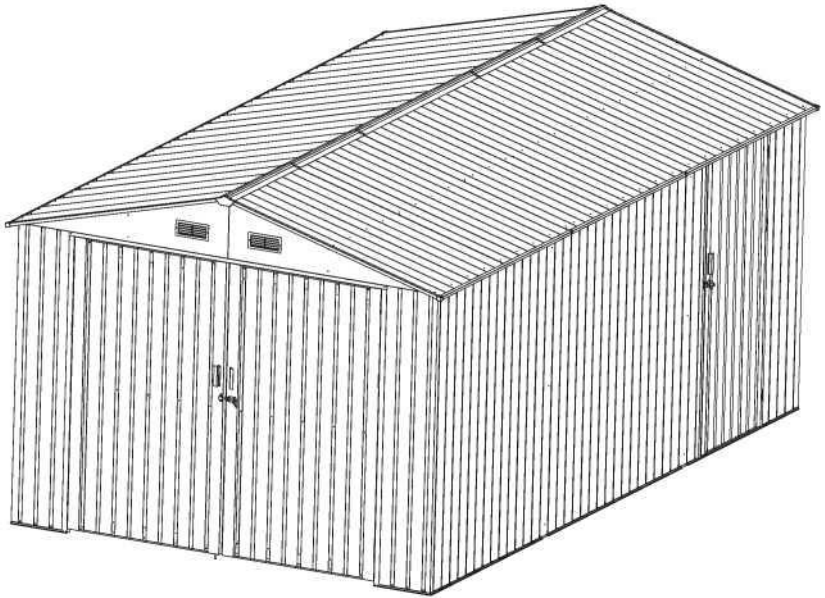









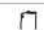

















VILLAHOUSE C2
HARMAA AUTOTALLI /
VARASTO
ASENNUSOPAS


































CG-XC2

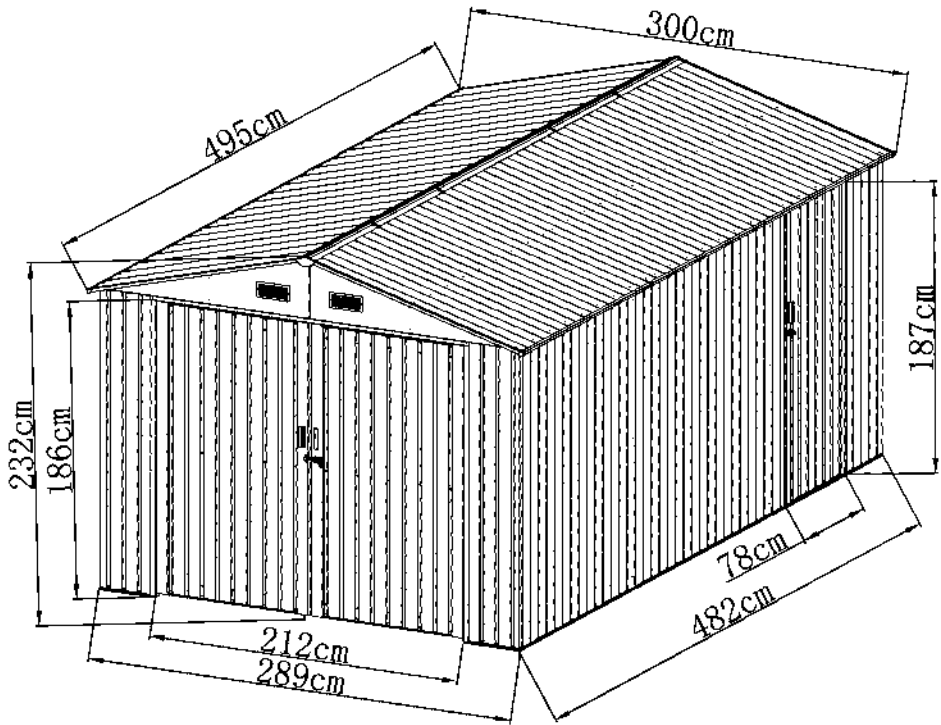
OSALUETTELO

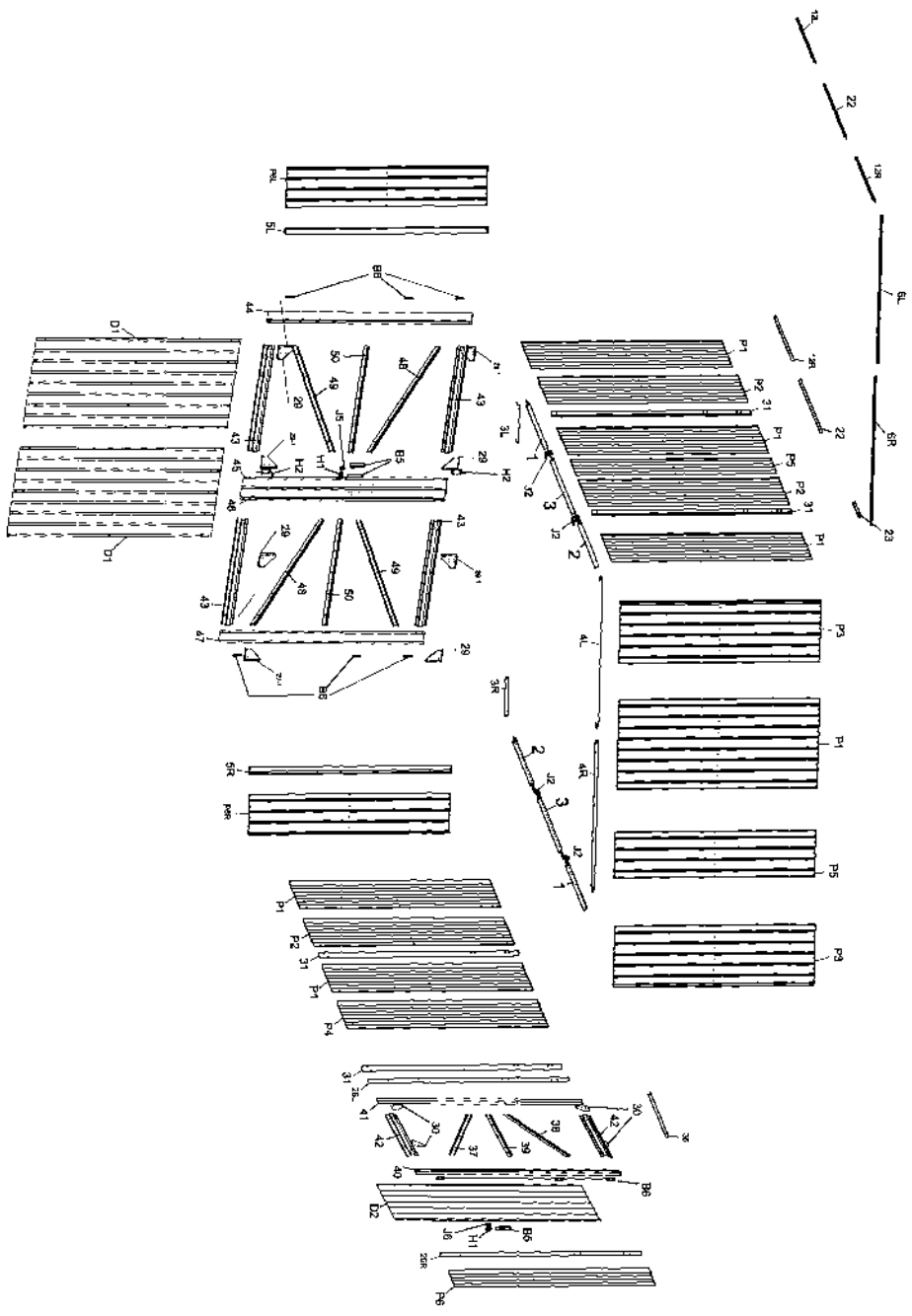
OSA	NRO	Määrä
	1	2
	2	2
	3	2
	3L	1
	3R	1
	4L	1
	4R	1
	5L	1
	5R	1
	6L	1
	6R	1
	7	1
	8	2
	9	2
	10L	1
	10R	1
	11	2
	12L	1
	12R	2
	12	4
	13	4
	14	4
	15	4
	16	2
	17	2
	7L	1
	7R	1
	18	2
	19	4
	F1	830
	F2	230
	F3	40
	F4	17

OSA	NRO	Määrä
	20	1
	16L	1
	16R	1
	21L	2
	21R	2
	22	2
	23	1
	24	2
	25L	1
	25R	1
	35	1
	31	4
	32	4
	33	4
	34	2
	B1	2
	B2	2
	B3	4
	J4	2
	L1	16
	P1	6
	P2	3
	P3	2
	P4	1
	P5	2
	P6	1
	P7	1
	P6L	1
	P6R	1
	F5	100
	GC	4
	GE	2
	GF	4

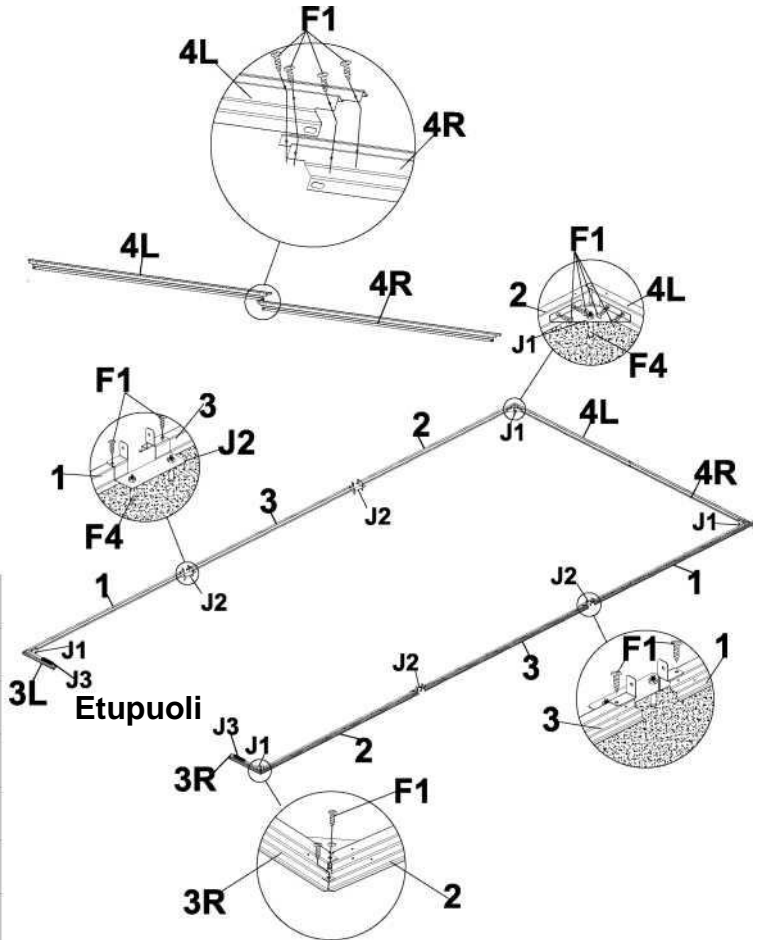
OSA	NRO	Määrä
	P4L	4
	P4R	4
	P8	1
	P9	1
	P10	1
	D1	2
	D2	1
	30	4
	29	4
	29-1	4
	36	1
	37	1
	38	1
	39	1
	40	1
	41	1
	42	2
	43	4
	44	1
	45	1
	46	1
	47	1
	48	2
	49	2
	50	2
	J1	4
	J2	4
	J3	2
	B5	3
	B6	9
	H1	2
	H2	2
	J5	1
	J6	1













MITAT





RUNGON KOKOAMINEN



OSA	NRO	Määrä
	1	2
	2	2
	3L	1
	3R	1
	4L	1
	4R	1
	3	2
	J1	4
	J2	4
	F1	40
	J3	2
	F4	17

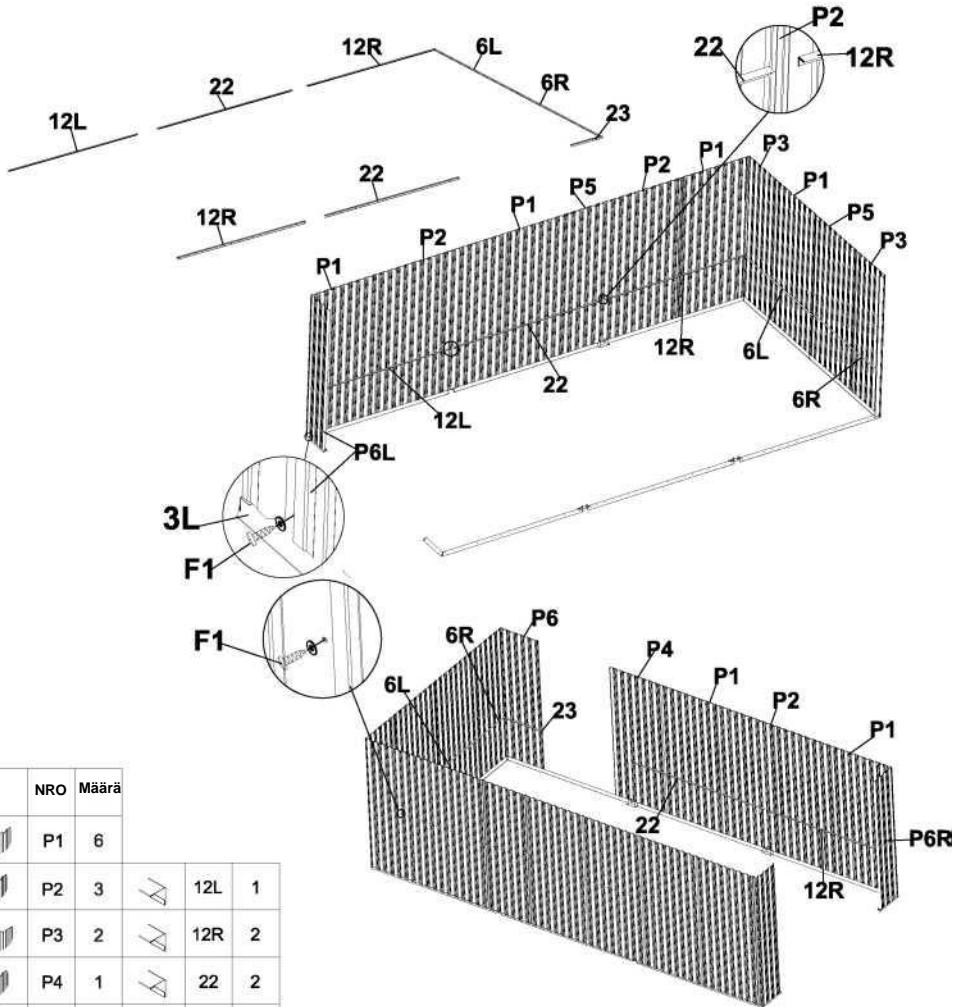
Varo teräviä reunoja. Käytä suojakäsineitä.
















Ota esille kuvassa näkyvät osat ja kiinnitä ne ruuveilla (F1).
Varmista, että runko kootaan täydelliseen neliöön.

- Varmista, että tukipalkit kootaan täydelliseen neliöön.
- Rungossa on ylimääräisiä reikiä. Niiden avulla talli voidaan kiinnittää puu- tai betoniperustaan. Vielä paremman kiinnityksen saat käyttämällä ankkuroidentisarjojamme.

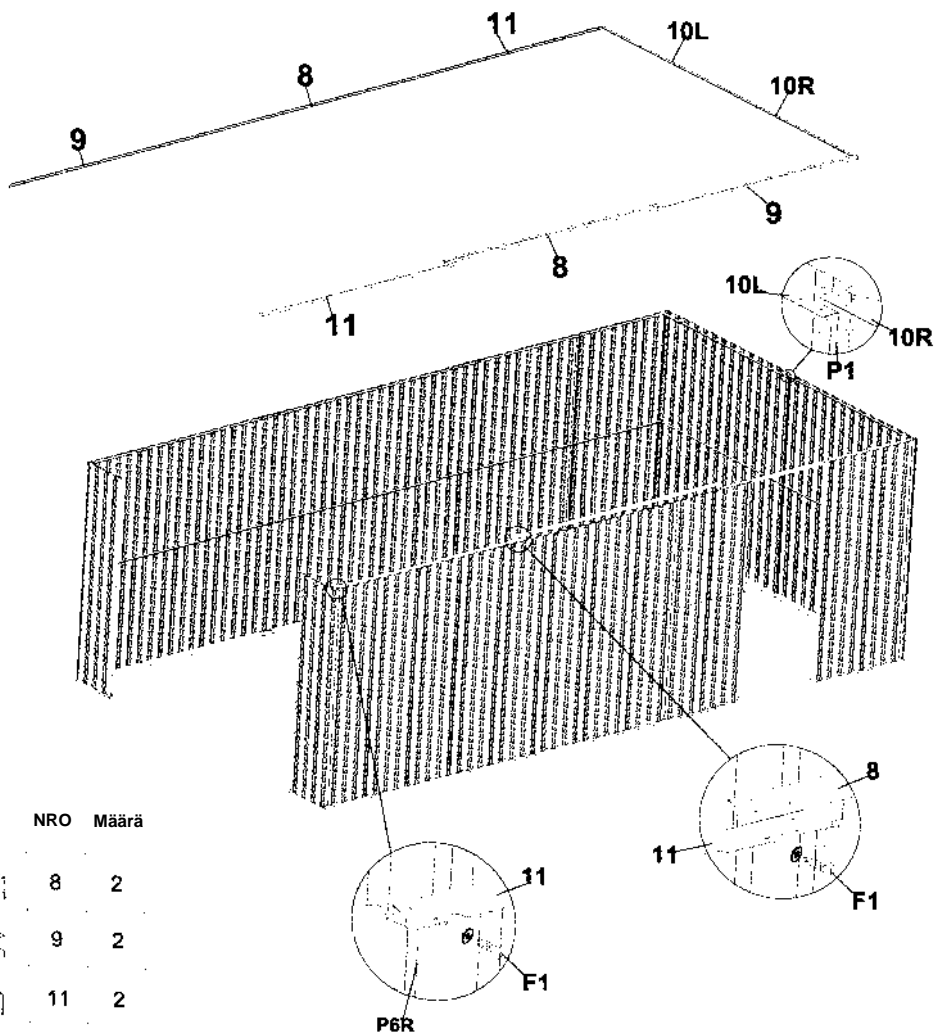
SIVUSEINÄN KOKOAMINEN

Huomaa: Jätä palkkien vasemmalle ja oikealle puolelle 7–8 cm tilaa, ks. kuva.



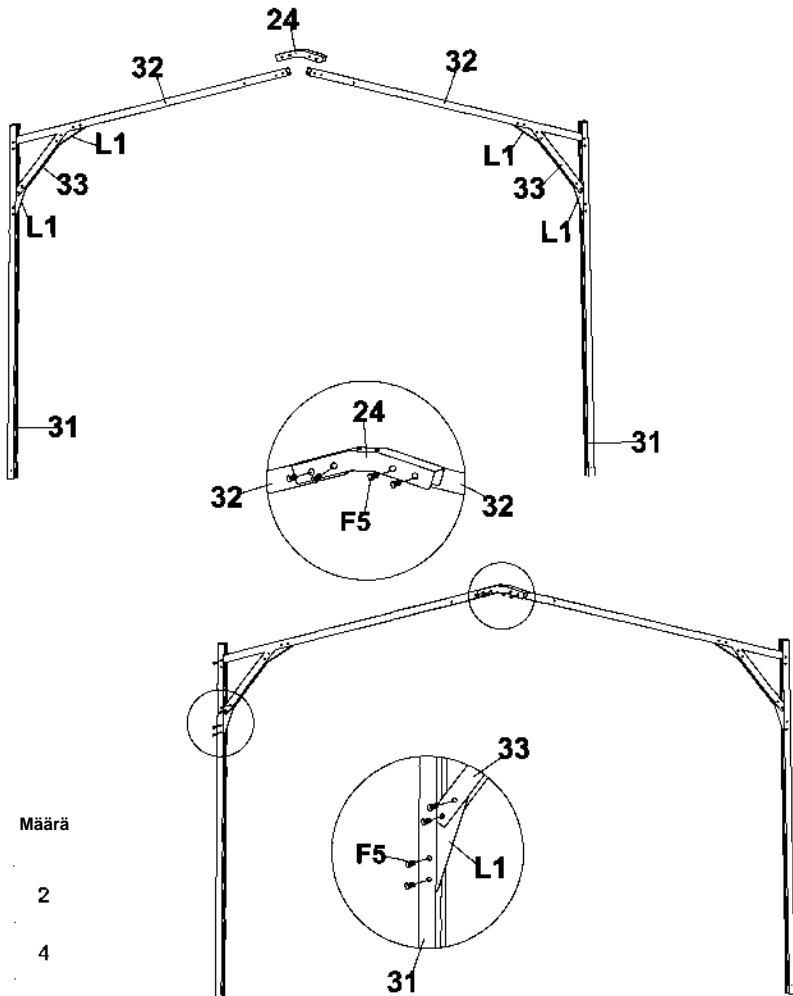
OSA	NRO	Määrä		
	P1	6		
	P2	3		12L 1
	P3	2		12R 2
	P4	1		22 2
	P5	2		23 1
	P6	1		6L 1
	P6L	1		6R 1
	P6R	1		F1 228

YLÄRUNGON ASENNUS



OSA	NRO	Määrä
	8	2
	9	2
	11	2
	10L	1
	10R	1
	F1	114

TUKIRAKENTEEN KOKOAMINEN 1



OSA NRO Määrä



24

2



31

4



32

4



33

4



L1

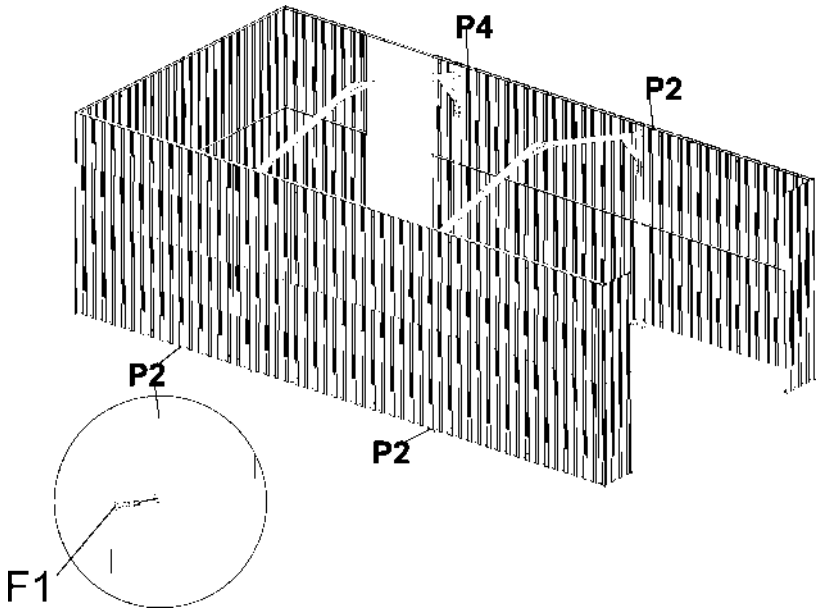
16



F5

88

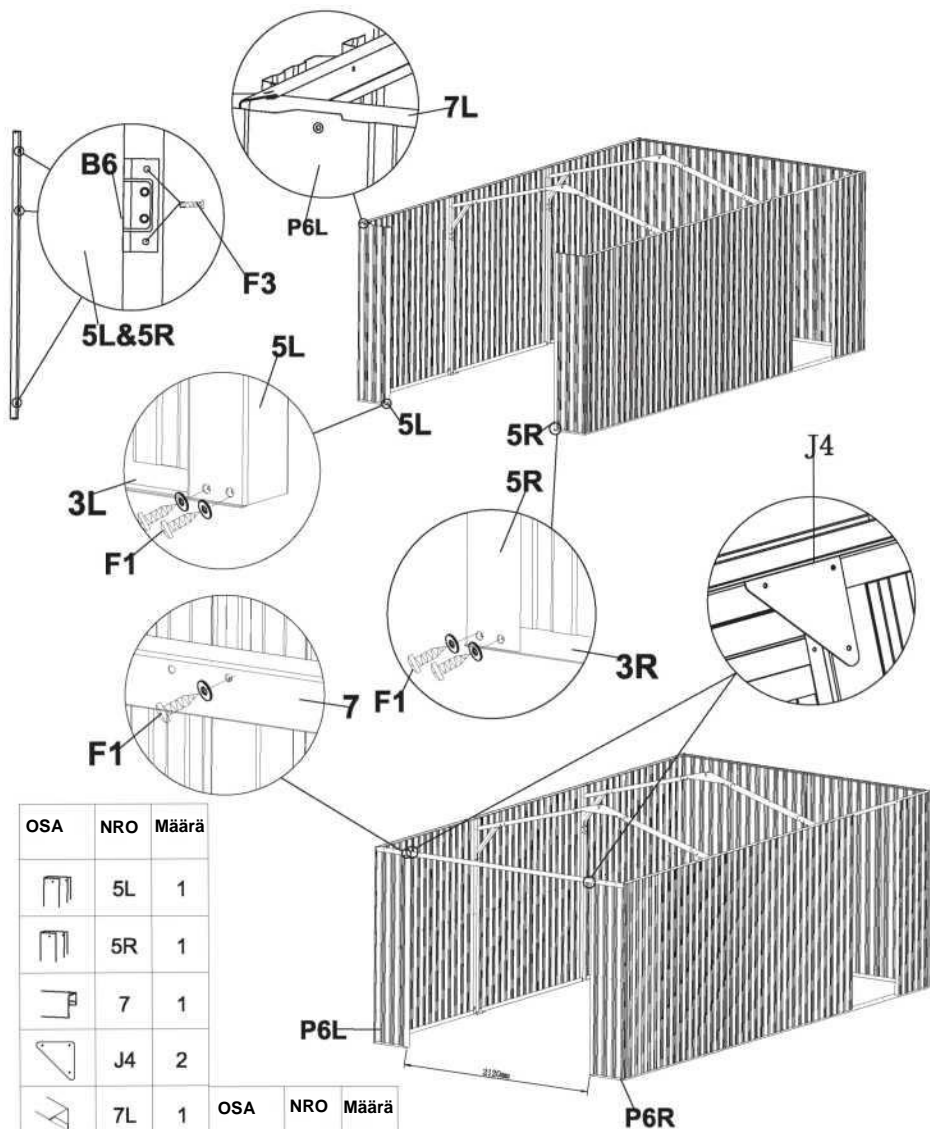
TUKIRAKENTEEN KOKOAMINEN 2







OSA NRO Määrä

 F1 12

OVENKARMIN KOKOAMINEN



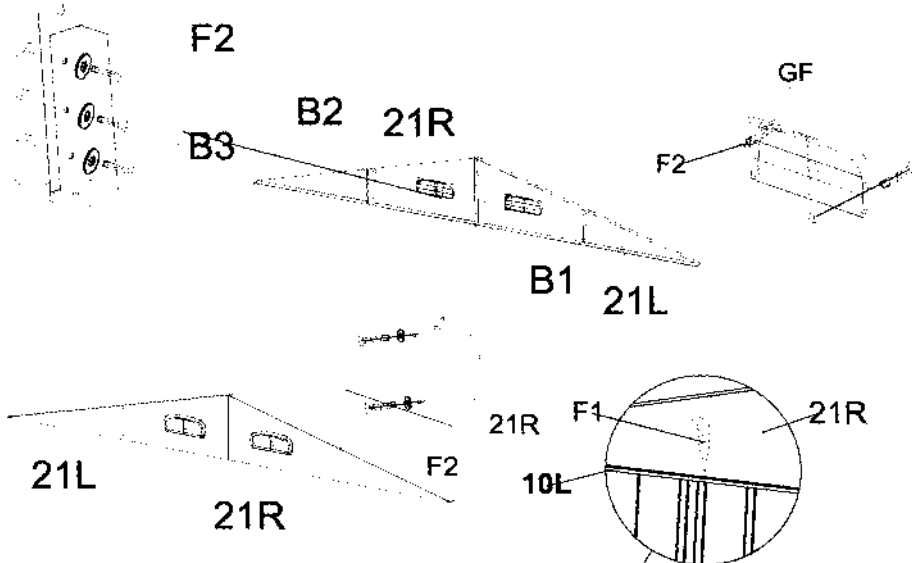
OSA	NRO	Määrä
	5L	1
	5R	1
	7	1
	J4	2

OSA	NRO	Määrä
	7L	1
	7R	1
	F1	24

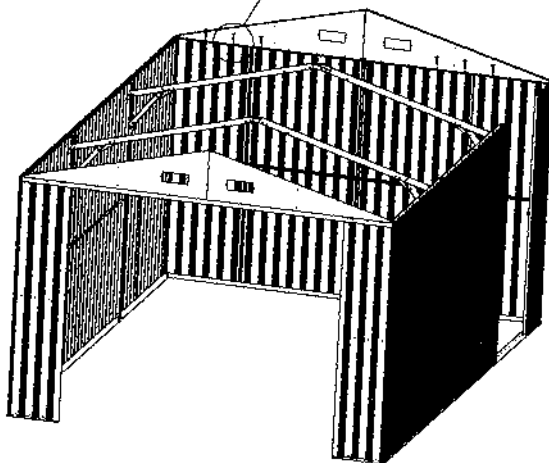
OSA	NRO	Määrä
	B6	6
	F3	12

PÄÄTYKOLMIOIDEN ASENNUS

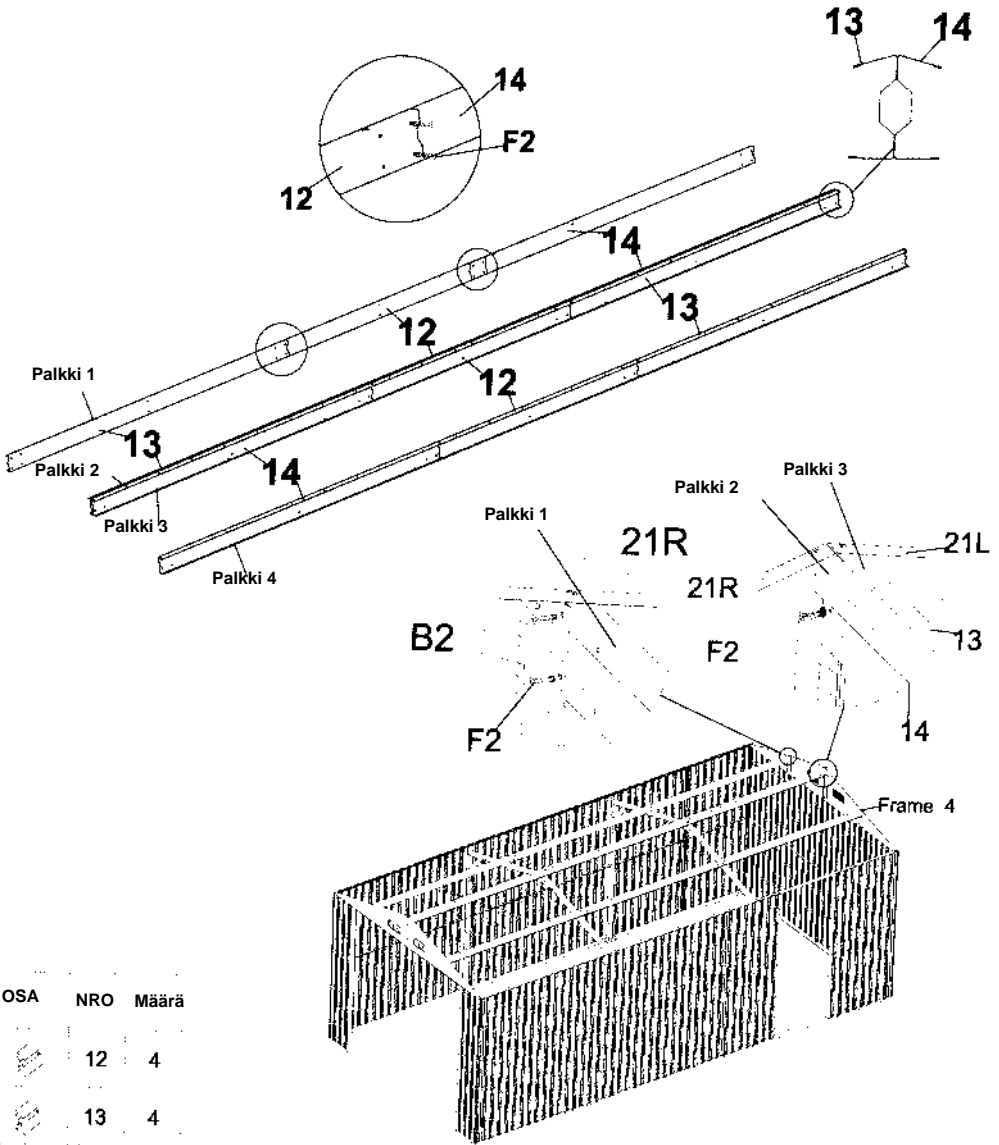
Huomaa: jokaiseen reikään tulee ruuvi



OSA	NRO	Määrä
	21L	2
	21R	2
	B1	2
	B2	2
	B3	4
	GF	4
	F1	28
	F2	22



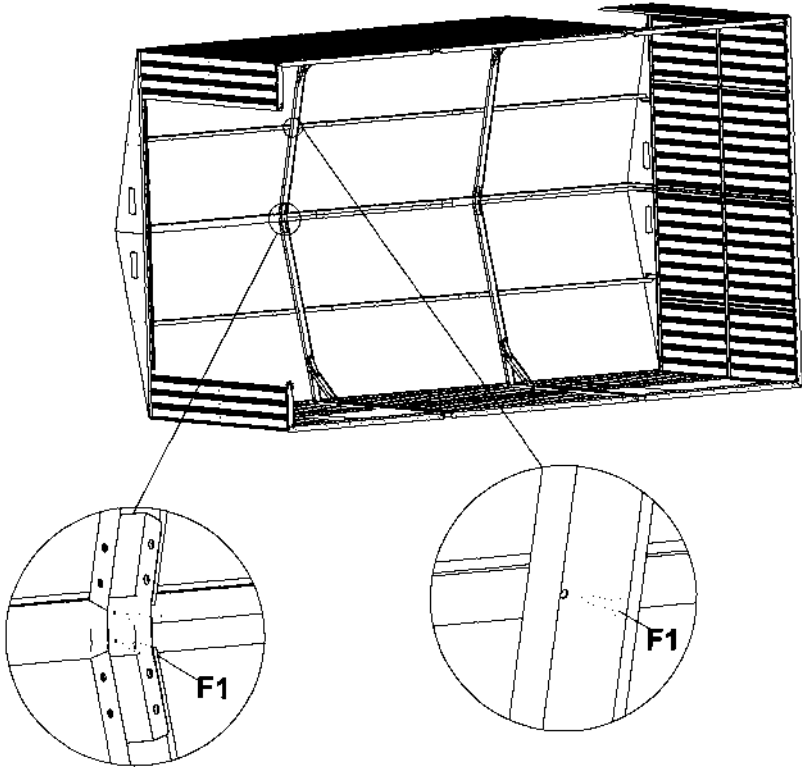
OVENKARMIN KOKOAMINEN



OSA	NRO	Määrä
	12	4
	13	4
	14	4
	F2	56

YLÄPALKIN VAHVISTAMINEN 1

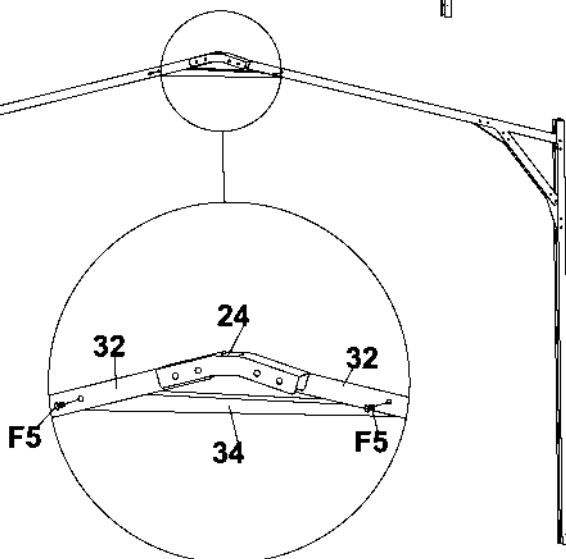
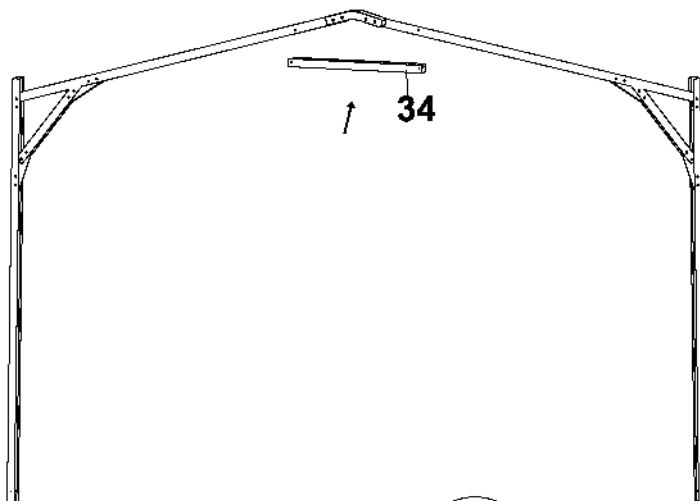
↖ YLAOSA





OSA NRO Määrä

F1 8

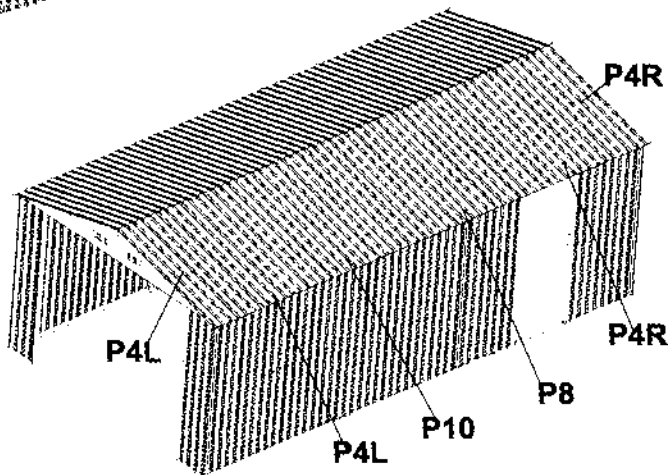
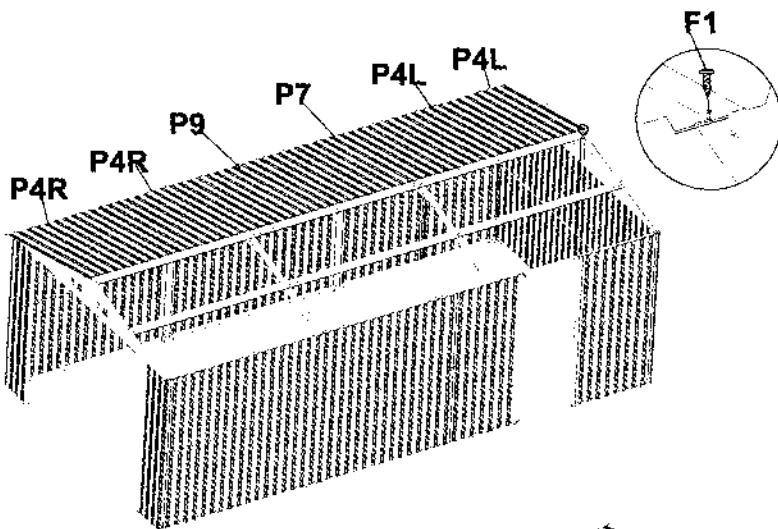
YLÄPALKIN VAHVISTAMINEN 2





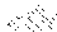




OSA	NRO	Määrä
	34	2
	F5	8

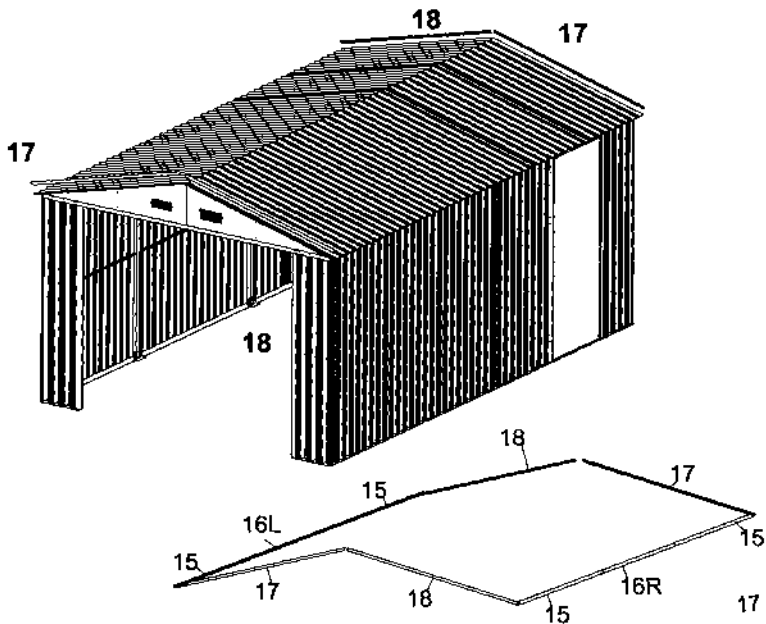
KATTOPANEELIEN ASENNUS

Huomaa: jokaiseen paneelin reikään tulee ruuvi.

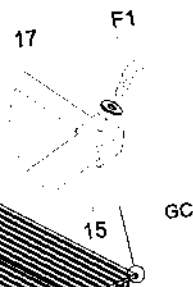
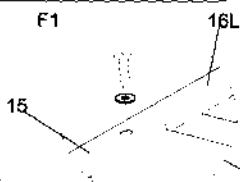


OSA	NRO	Määrä
	P4L	4
	P4R	4
	P7	1
	P8	1
	P9	1
	P10	1
	F1	159

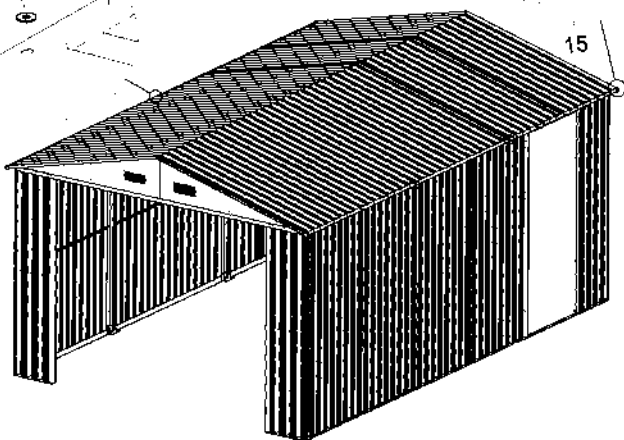
REUNAPPELLITYKSEN ASENNUS

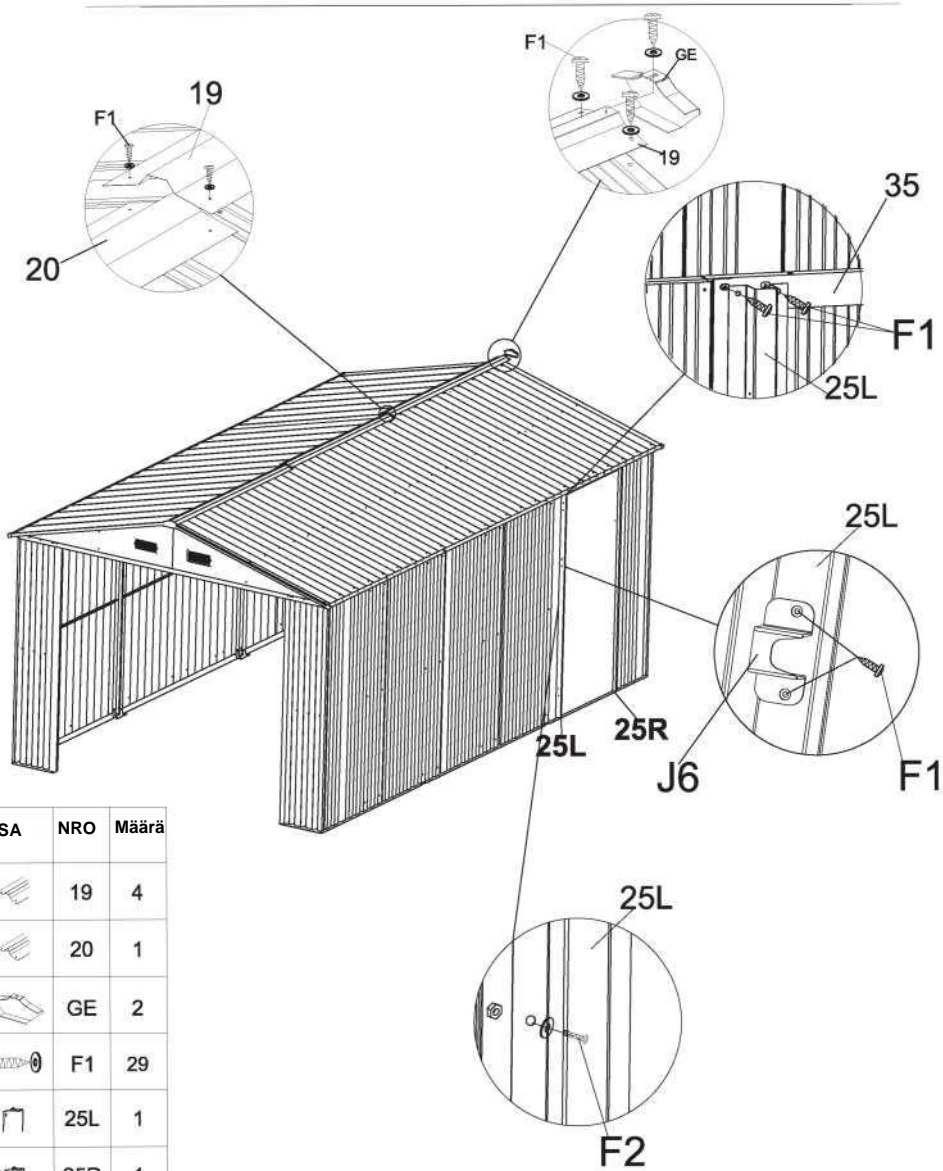


Huomaa: jokaiseen ruuvipellin reikään tulee ruuvi.



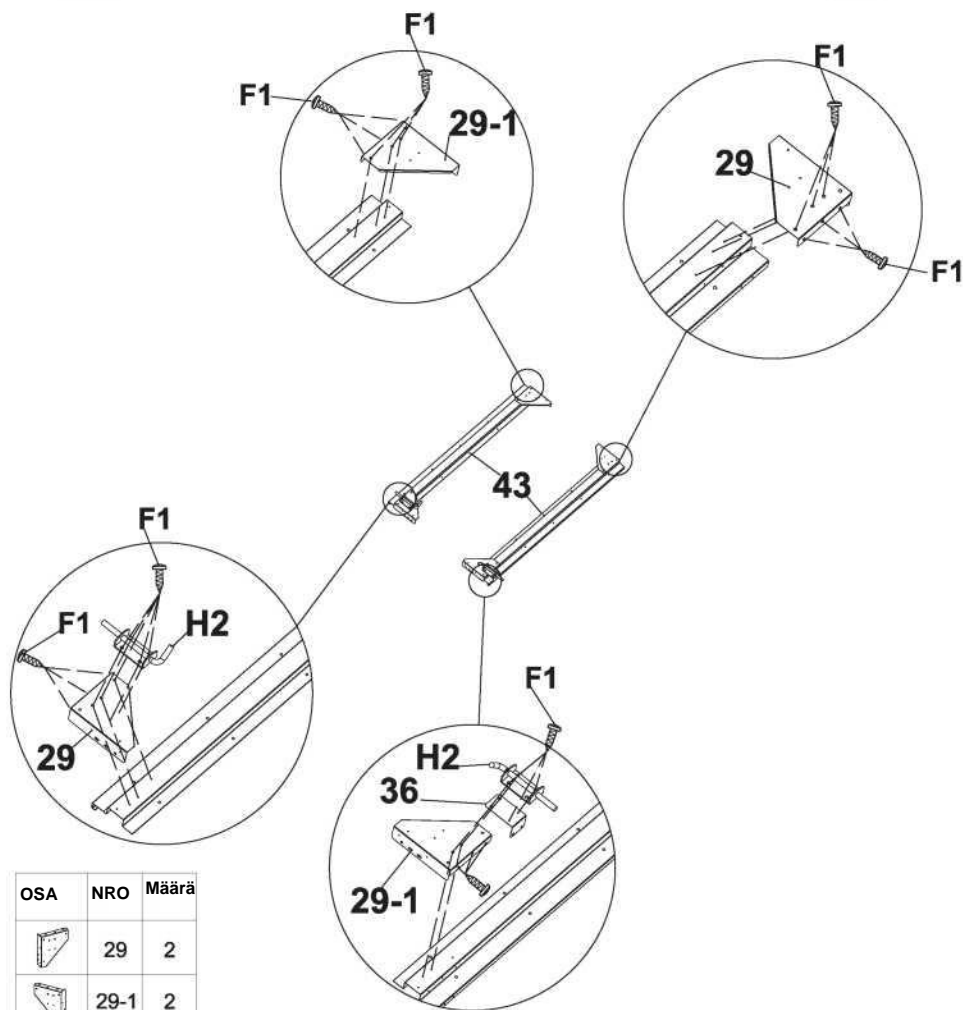
OSA	NRO	Määrä
	15	4
	16L	1
	16R	1
	17	2
	18	2
	GC	4
	F1	16


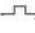







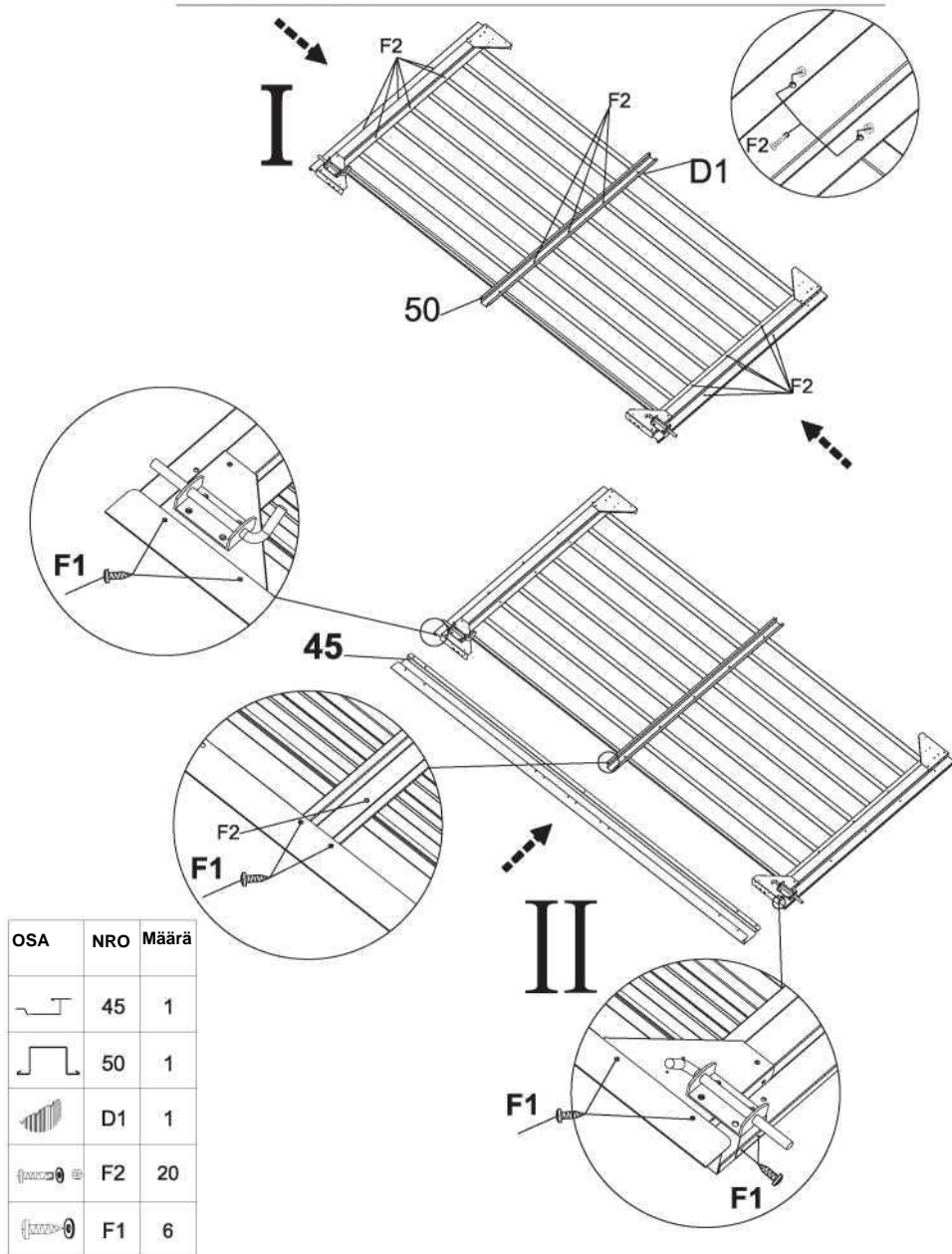
OSA	NRO	Määrä			
	19	4			
	20	1			
	GE	2			
	F1	29			
	25L	1			
	25R	1			
	F2	1	OSA	NRO	Määrä
	J6	1		35	1

OVEN ASENNUS 1



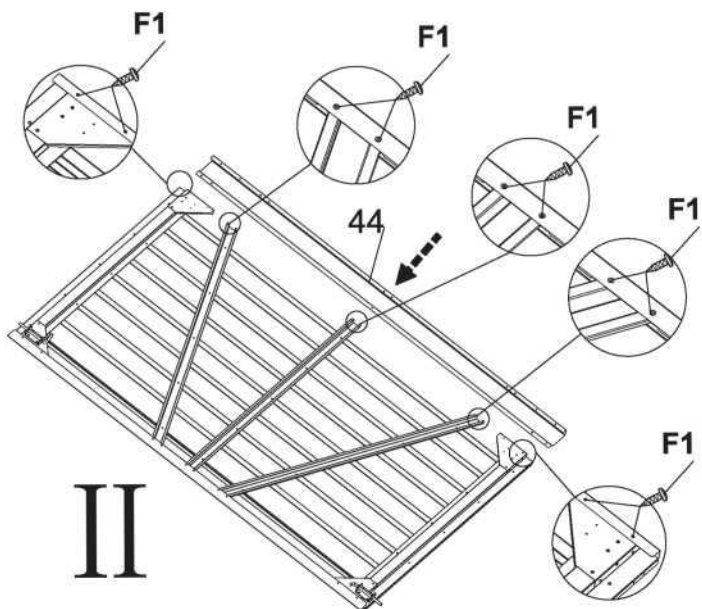
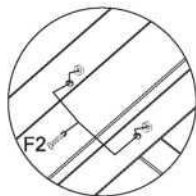
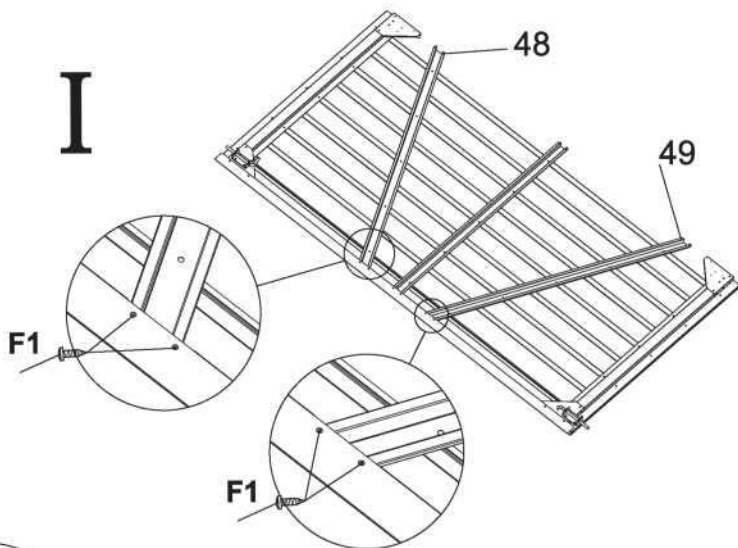
OSA	NRO	Määrä
	29	2
	29-1	2
	43	2
	H2	2
	36	1
	F1	28

OVEN ASENNUS 2



OVEN ASENNUS 3

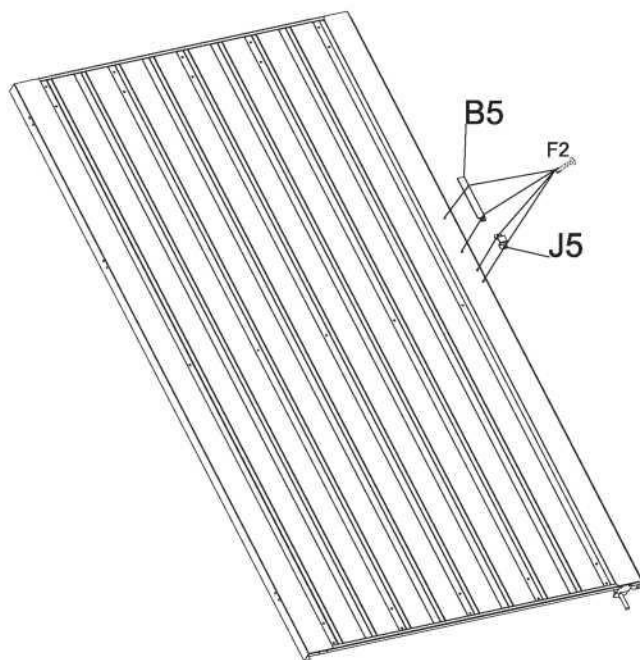
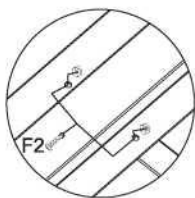
I



II

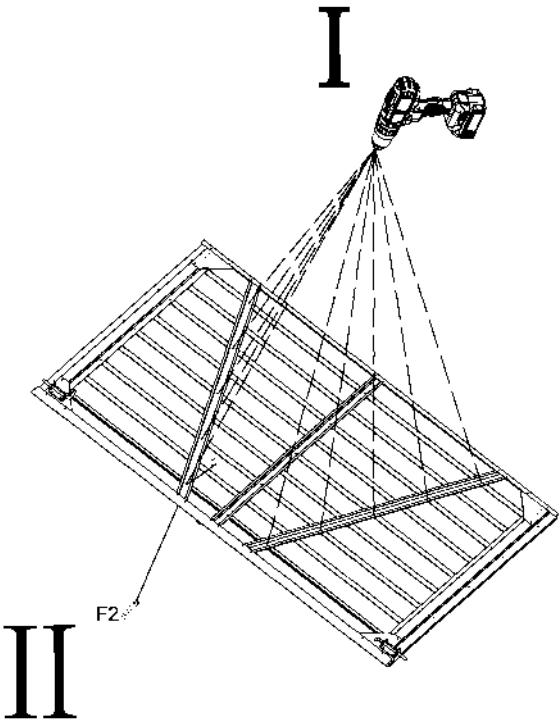
OSA	NRO	Määrä
	48	1
	49	1
	44	1
	F1	14

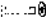
OVEN ASENNUS 4




OSA	NRO	Määrä
	B5	1
	J5	1
	F2	4

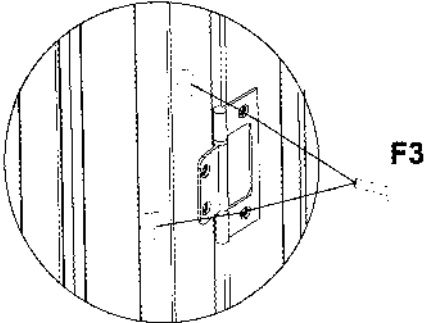
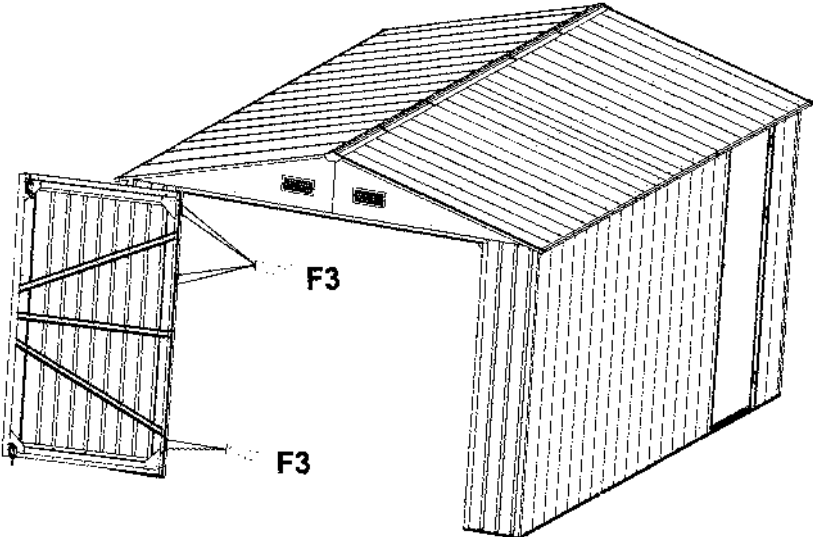
OVEN ASENNUS 5



OSA	NRO	Määrä
	F2	16

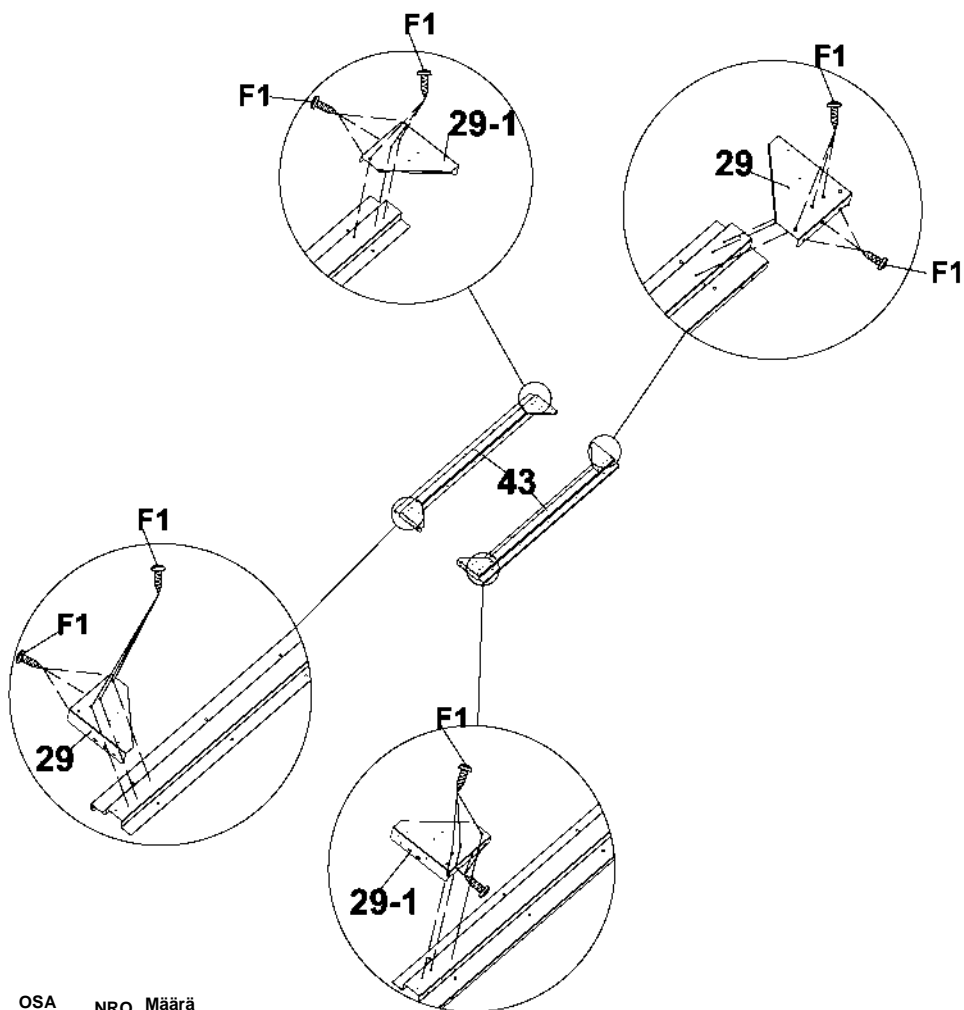




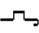
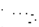
OVEN ASENNUS 6



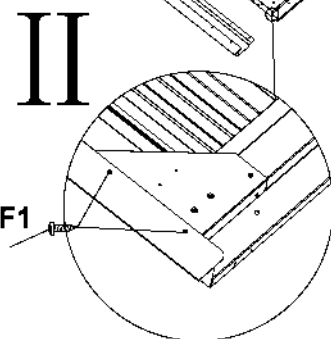
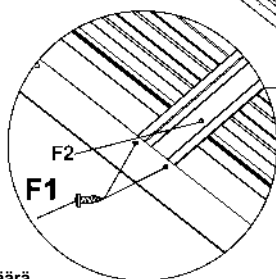
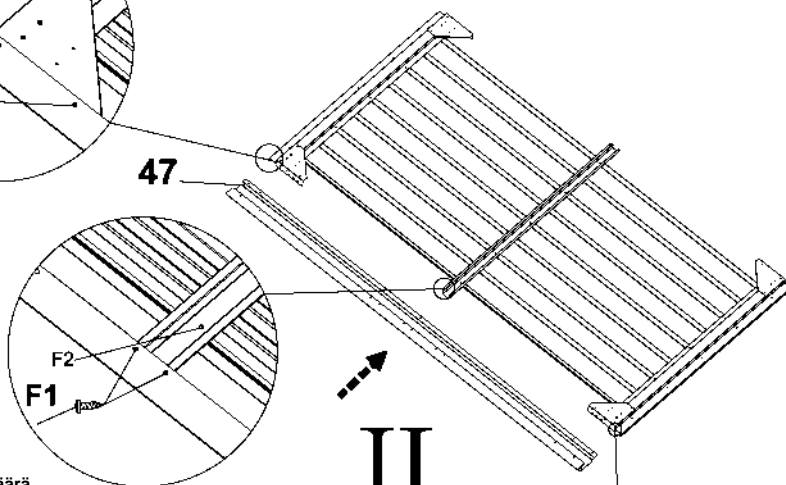
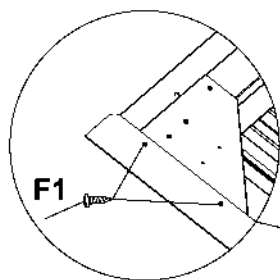
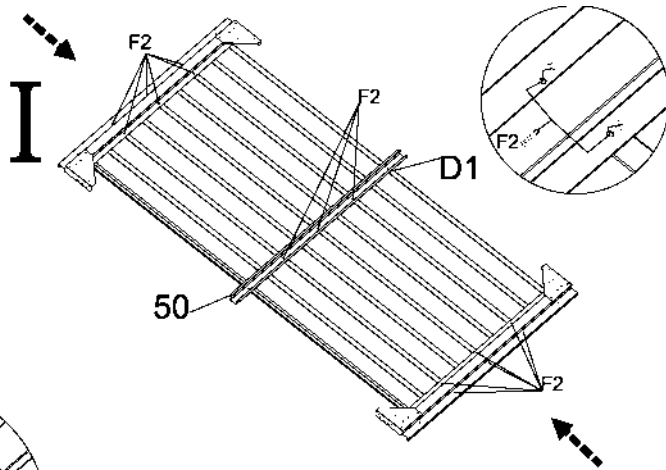
OSA	NRO	Määrä
	F3	6


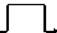
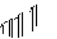

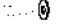
OVEN ASENNUS 7



OSA	NRO	Määrä
	29	2
	29-1	2
	43	2
	F1	24

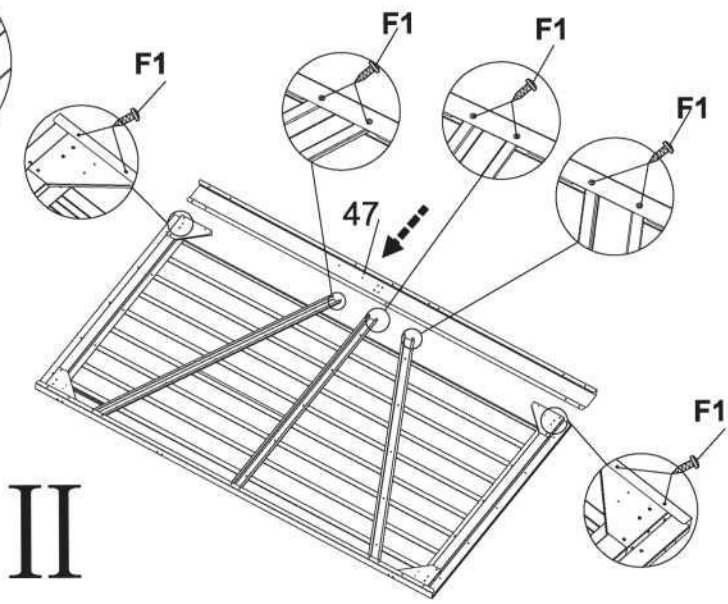
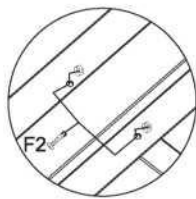
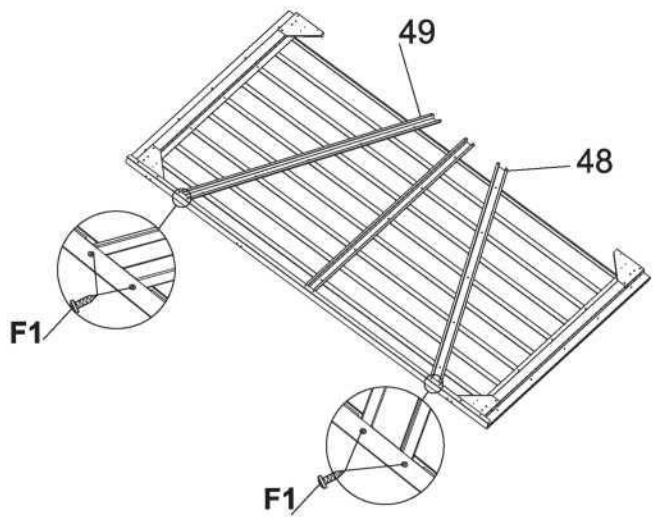
OVEN ASENNUS 8



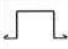
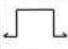
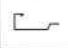

OSA	NRO	Määrä
	47	1
	50	1
	D1	1
	F2	20
	F1	6

OVEN ASENNUS 9

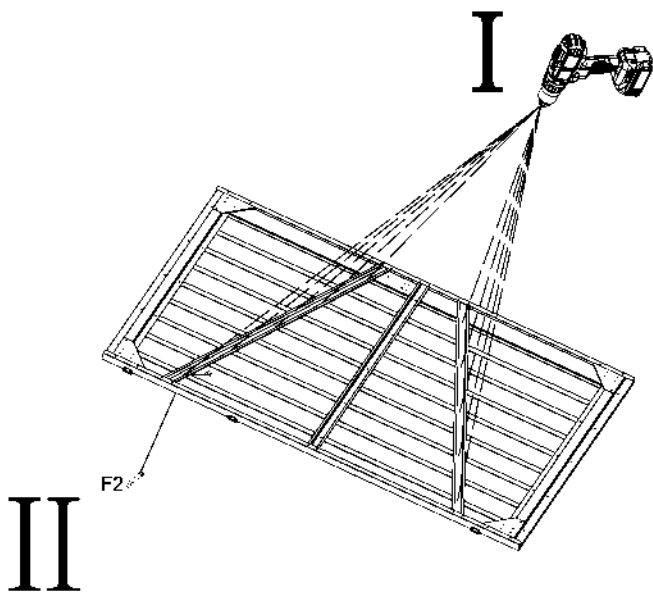
I



III

OSA	NRO	Määrä
	48	1
	49	1
	46	1
	F1	14

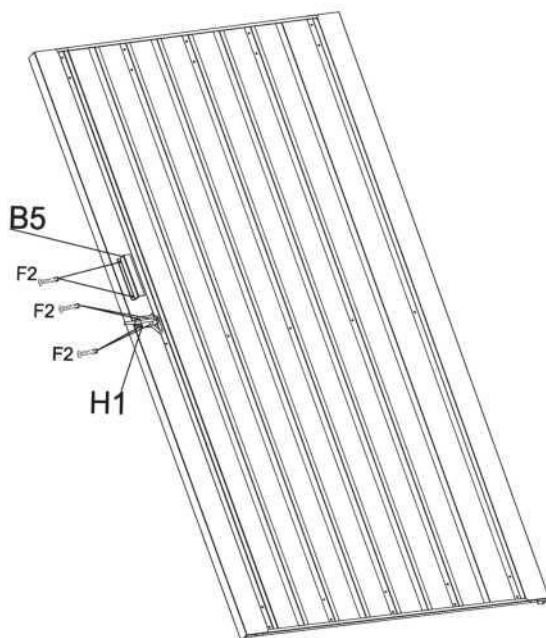
OVEN ASENNUS 10



OSA	NRO	Määrä
	F2	19
		

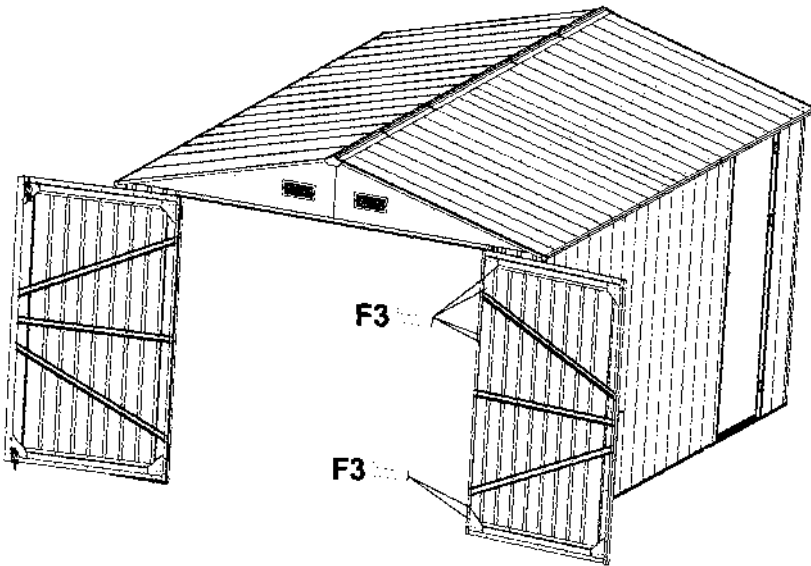
Kiinnitä osat B5, H1 ja H2 oven etupuolelle ruuveilla (F1).

OVEN ASENNUS 11

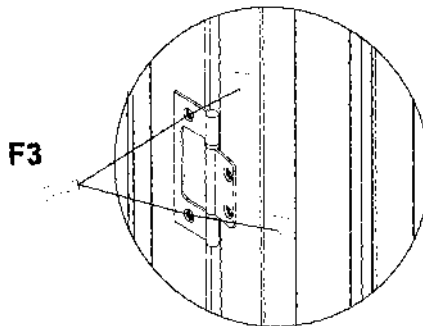


OSA	NRO	Määrä
	B5	1
	H1	1
	F2	6

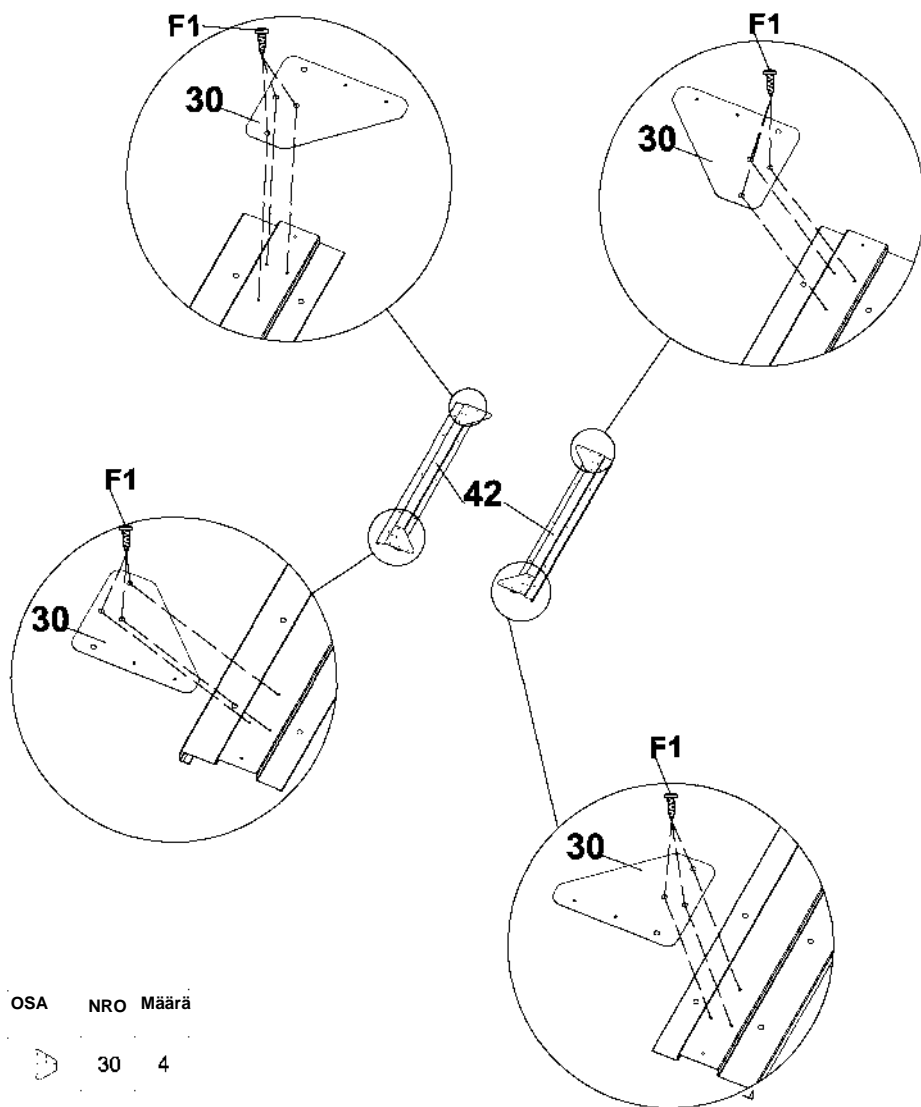
OVEN ASENNUS 12


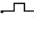
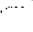


OSA	NRO	Määrä
		F3
		6



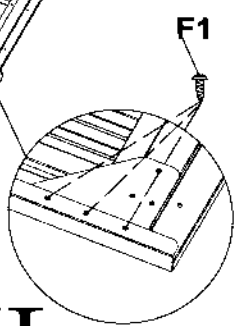
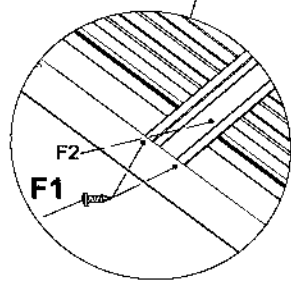
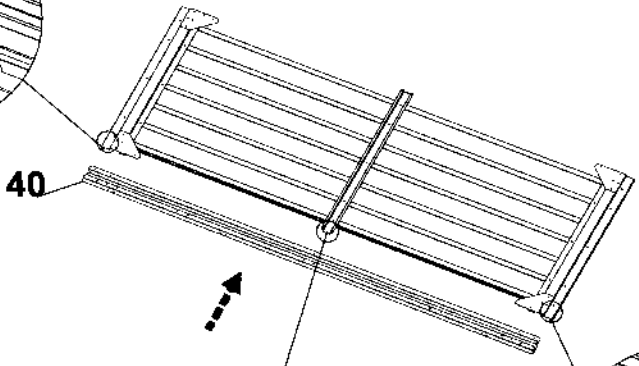
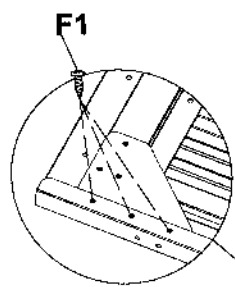
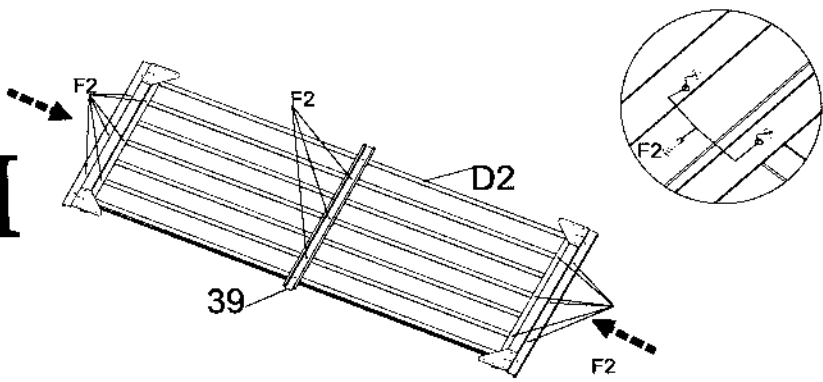
OVEN ASENNUS 13



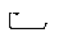
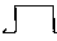

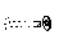
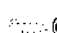
OSA	NRO	Määrä
	30	4
	42	2
	F1	12

OVEN ASENNUS 14

I

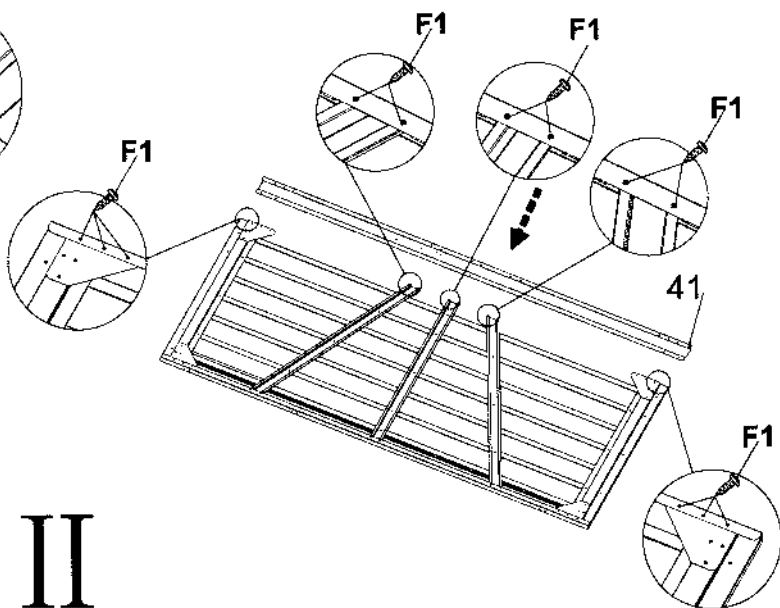
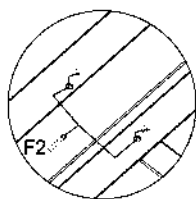
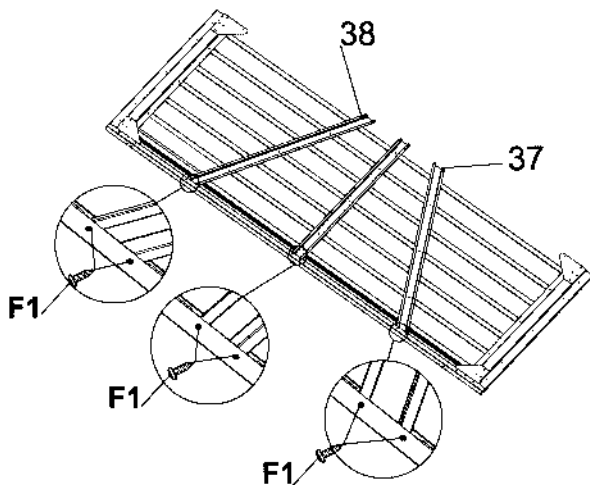


II


OSA	NRO	Määrä
	40	1
	39	1
	D2	1
	F2	20
	F1	8


OVEN ASENNUS 15

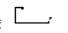
I

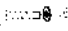


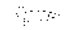
OSA NRO Määrä

 37 1

 38 1

 41 1

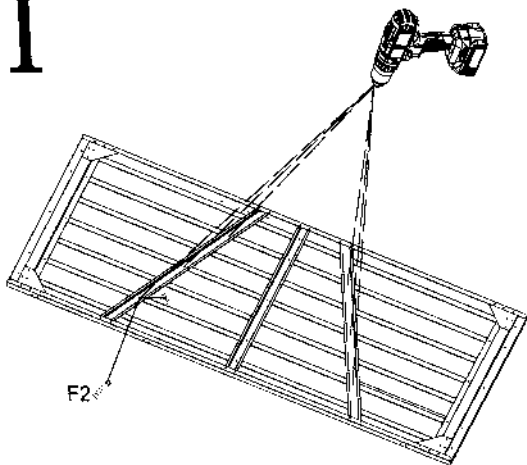
 F2 8

 F1 16

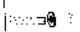

II

OVEN ASENNUS 16

I

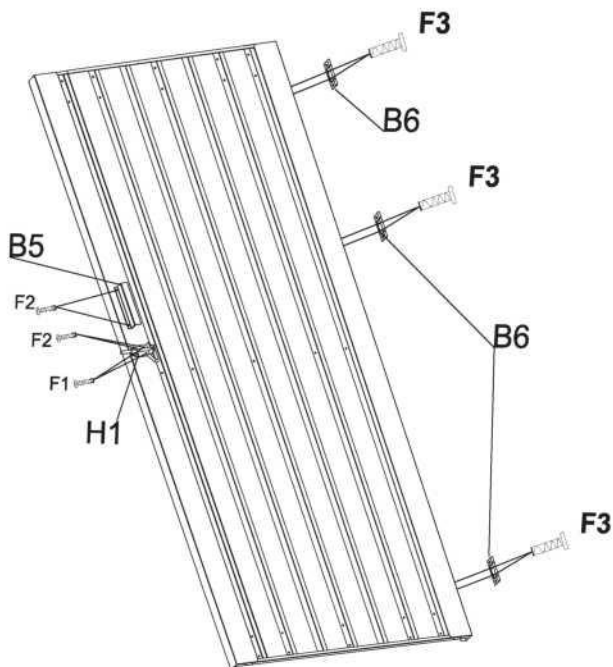








II

OSA	NRO	Määrä
	F2	6
		

Kiinnitä osat B5, H1 ja H2 oven etupuolelle ruuveilla (F1).

OVEN ASENNUS 17



OSA	NRO	Määrä
	B5	1
	B6	3
	H1	1
	F3	6
	F2	4
	F1	2

OVEN ASENNUS 18

