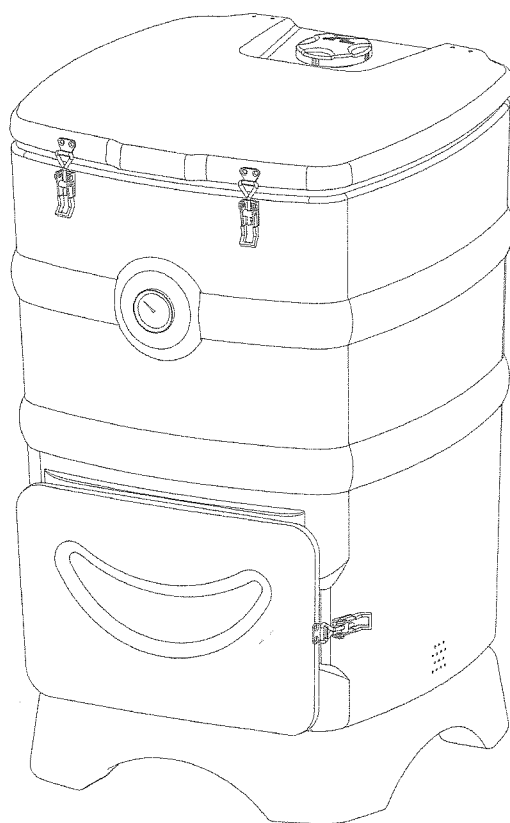


Lämpökompostori 110L



Pakkauksen sisältö

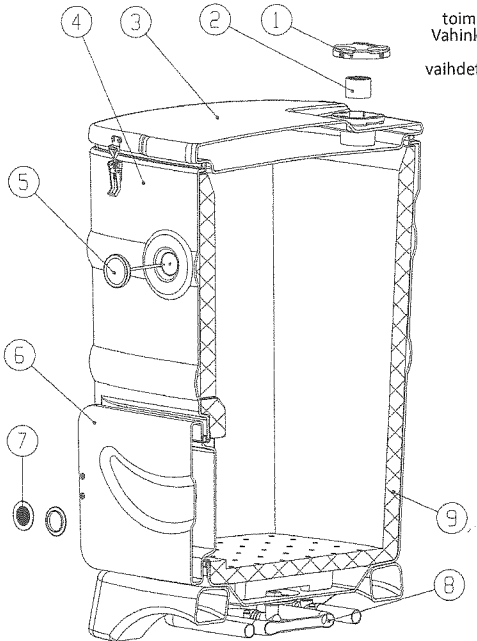
Kompostiaastia, Sekoittaja, Käyttöohje

Tuotteen tekniset tiedot

Koko: 55×55×84 cm	Tilavuus: 110L
Paino: 13kg	Lämmöneristysmateriaali: EPP
Kotelon materiaali: korkeatheyksinen polyeteeni (HDPE)	

Tuote on hävitettävä jätelainsäädännön mukaisesti.

Osaluettelo



TAKUU:
Tuotteen takuu-aika on 12 kuukautta. Takuu alkaa ostopäivästä lukien. Maahantuoja vastaa epäkuntoon menneen laitteen tai osien korvaamisesta, materiaali- ja valmistusvikojen osalta, ainoastaan jos ne todetaan tarkastuksessa viallisiksi. Ostajan tulee aina takuuvaatimuksen yhteydessä esittää kassakuitti, ostolasku, takuudokumentti tai lähetyksistä joista ilmenee ostopäivämäärä, paikka ja hinta. Tuote on palautettava täydellisenä, ilman että mitään osia on irrotettu, varustettuna selostuksella toimintahäiriöistä. Takuu ei sisällä: Kuljetus- ja varastointivaurioita. Vahinkoja, jotka ovat aiheutuneet normaalista kulumisesta, väärästä käytöstä tai asiattomasta käsittelystä. Jos kone on avattu, osia vaihdettu, korjattu tai muutettu. Mitään välillisiä kustannuksia, kuten esimerkiksi korjauskustannuksia jos ne on suoritettu ilman maahantuojan hyväksyntää.

Osaluettelo

Nro.	Nimi	Kpl
1	Venttiili	1
2	Aktiivihieili	1
3	Kansi	1
4	Runko	1
5	Lämpötilamittari	1
6	Tyhjennyslukku	1
7	Ilmanottoaukko	2
8	Viemärijärjestelmä	1
9	Eristyskerros	1

Tuotteen sijoitusvaatimukset

Tuote on tarkoitettu ulkokäyttöön sijoitettavaksi tuulensuojaan tasaiselle ja kestäväälle maalle. Suojaan auringonpaisteelta ja sateelta. Riittävä etäisyys kaivoon ja muihin vesialueisiin varmistettava.

Seuraavat aineet eivät ole sallittuja kompostisäiliössä

Ei - helposti hajoava: lasi, muovi, metalli, kumi, kangas, pahvi jne. Haisevaa roskaa: rasvaa, maitoa, juomia, keittoja jne.

Roskaa, joka voi tappaa bakteereja: lääkkeet, rikkakasvien torjunta-aineet, torjunta-aineet, pesuaineet jne

Tuotteen käyttö

Kompostiaastia käsittelee pääasiassa kasvijätteitä, kuten kasvien kuorta ja lehtiä. Lihaa voidaan lisätä pieni määrä, ja lihan osuus on enintään 1/5.

1. Ennen kuin käytät sitä ensimmäistä kertaa, laita pohjalle noin 3 cm:n pehmustemateriaalia.
2. Lisää keittöjätteet, levitä pehmustemateriaalia keittöjätteen pinnalle ja pinota kerroksittain. Lisää jätettä kestävästi sopivan C/N-suhteen mukaisesti.
3. Löysää kompostia säännöllisesti, suositellaan kerran viikossa. Voi nopeuttaa kompostin käymisnopeutta.
4. Tarkkaile lämpömittaria ymmärtääksesi kompostoinnin edistymisen ja säädä kompostointia lämpötilapalauteen mukaan varmistaaksesi kompostoinnin normaalin etenemisen.
5. Kerää nestemäinen lannoite säännöllisesti: avaa tyhjennysosan venttiili ja kerää nestemäinen lannoite kivennäisvesipulloihin.

Kerran kuukaudessa suositellaan. Jos nestemäistä lannoitetta ei tarvita, viemärikokoonpanon ulostulo voidaan haudata maahan ja tyhjentää suoraan.

6. Normaalkäytössä (päivittäinen jatkuva ruokinta), 5-8 viikon välein (koska kertynyt aikajakso, ensin Jokainen sykli on noin 3 kuukautta), sekoita kompostia kompostisuusta, yritä kompostoida säännöllisesti syklin mukaisesti.
7. Aktiivihillen vaihto: nosta ulostulon kansi, on suositeltavaa vaihtaa aktiivihillisuodatin kuuden kuukauden välein.

Kompostin tuotto

Nestemäinen lannoite

Nestemäisen lannoitteen koostumus muuttuu kompostointivaiheen, erilaisten jätteiden lisäyksen ja varastoinnin pituuden mukaan. Anna seistä jonkin aikaa (yli 2 viikkoa) ennen käyttöä. Laimenna 20-50 kertaa vedellä käytettäessä

Aktiivinen lannoite

Normaalkäytössä (jatkuva päivittäinen ruokinta) aktiivista lannoitetta voidaan ottaa 5-8 viikon välein. Oksia, munankuorta, luuta ja muita vastaavia materiaaleja lukuun ottamatta tummanruskea tai musta väri, pehmeä rakenne.

Jos aktivoitua kompostia ei toistaiseksi käytetä, se voidaan varastoida kannelliseen ämpäriin ja hajottaa.

Kypsyminen kestää 8-12 viikkoa ja on valmiina tummanruskea, ja sen rakenne on löysä, jota voidaan käyttää lannoitteena.

Puhdasta kompostia ei saa käyttää suoraan istutukseen, se tulee sekoittaa vähintään 1/3-1/2 kivennäismultaan.

Asiat vaativat huomiota

Kompostilaatikko on kaikkiruokainen, käyttäen monipuolisesti erilaisia roskia, voit nopeasti kompostoida, sekä parantaa kompostin laatua. Suurikokoinen kompostimateriaali tulee murskata alle 2 cm: n kokoiseksi.

Ruoat, joissa on paljon tärkkelystä, kuten riisi, jauhot, perunat, maissi, makeiset ja runsaasti sokeria sisältävät hedelmät, kuten banaanin kuori, mango, ananas, cantaloupe ja muut aineet ovat helposti hajoavia lämpöisessä lämpötilassa.

kun reaktorin lämpötila on alhainen on prosessi suhteellisen hidas.

Kun se on hidas, voit lisätä lisää lämpöä prosessin nopeuttamiseksi.

Ennen kuin keittöjätteet laitetaan kompostiasiaan, on keittoneeste tyhjennettävä ja öljy ja suola siivolidä pois.

Prosessin ilmanvaihdon varmistamiseksi on tarpeen sekoittaa sitä säännöllisesti, suositus kerran viikossa.

Kylmän vuodenaikoina kompostointinopeus vähäisellä mikrobiaktiivisuudella on hidasta ja kompostointisykli voi olla yli 12 viikkoa.

Tuuletusosalla voidaan säätää ilman määrää ja se voidaan pitää CLOSED -asennossa päivittäistä käyttöä varten,

kun kompostiasian sisälämpötila on yli 35 astetta tai kun sisälle tarvitaan paljon ilmaa, sitä voidaan kääntää OPEN- suuntaan.

Yleisiä ongelmia

1. Ei lämmitystä ja matala lämpötila

Normaaliikäytössä, jos käymisvaihe, lämpömittarin lukema on alle 30.

A. Tarkista kosteus: liian kuiva: lisää vettä tai lisää hedelmiä tai vihanneksia; Liian märkä: Tarkista, onko tyhjennys tukossa vai ei, jos se on tukossa, ruoppaa sitten; Avaa poistoventtiilin ulkokansi; Sekoita kun lisäät täytettä.

B. Tarkista, ovatko ravinteet tasapainossa: hiilipitoisten aineiden osuus on liian suuri:

lisää materiaaleja, joilla on korkea lämpöarvo ja korkea typpipitoisuus ja sekoita; Hiilen ja typen suhde on normaali, mutta materiaalien lämpöarvo on alhainen, kuten vihannesten varret ja lehdet, enemmän tuoretta puutarhajätteitä: plus lisää korkean lämpöarvon roskia, ja sekoita;

C. Korkea typen materiaalisuhde on liian korkea: lisää materiaaleja, joilla on korkea lämpöarvo ja korkea hiilipitoisuus, ja sekoita.

2. Haju

Jos kompostointiprosessissa on hajua, lisätään yleensä liikaa kananmunaa, maitoa, kalaa, lihaa, papuja, ulosteita ja muita aineita joilla korkea typpipitoisuus.

Epämielellistä hajua, joka syntyy liian korkeasta laadusta, epätäydellisestä käymisestä tai pysähtyneisyydestä. Ratkaisu:

Pitäisi leikata tämän tyyppinen massa mahdollisimman pieneksi, lisätä kosketuspinta-alaa, lisätä

korkeakalorista, helposti hajoavaa materiaalia (tärkkelyspitoisuus elintarvikkeissa, kuten riisiä, nuudelit, perunat, maissi, makeiset, hedelmät, joissa on korkea sokeripitoisuus, kuten banaanikuori, mango, ananas, vesimeloni jne.) ja lisää hiilipitoista materiaalia (täyte- materiaalia) C/N-suhteen tasapainottamiseksi.

3. Mustasotilaskärpänen

Mustasotilaskärpänen on eräänlainen luonnonvarahyönteis, jota voidaan käyttää orgaanisen jätteen käsittelyyn.

Aikuisten elonjäämisilämpötila on 24-40, ja kasan lämpötilaa nostetaan säätämällä C/N-suhdetta,

kosteus, ilmanvaihto jne.

Voit pysäyttää Mustasotilaskärpäsen lisääntymisen tai ruisuttaa alumiinisulfaattiliuosta tai biosidiä, kuten pyretriiniä.

4. Hedelmäkärpäset

Lämpötila on korkea ja hedelmiä runsaasti: peitä hedelmät täytemateriaalilla.

5. Muurahainen

Komposti on liian kuiva: lisää vettä tai lisää runsaasti kosteaa jätettä.

6. Sienet/home

Sienet, ja homeet ovat normaaleja hajottajia jotka esiintyvät lämpimässä (n.30c) ja kosteassa aineessa;

Jos sieniä ("pitkiä sieniä") esiintyy, materiaali jolla sieni kasvaa, on yleensä runsaasti hiiltä ja tyypeä sisältävää ja siihen lisätään runsaasti tyypeä.

Aineita voidaan sekoittaa;

Jos homeita ("valkokarva") esiintyy, homeinen materiaali on yleensä vähähiilistä ja tyypeä, ja runsaasti hiilipitoista materiaalia lisätään ja sekoitetaan keskenään.

Käyttö talvella tai kylmällä säällä

Kun ulkolämpötila on alle 0 astetta, kompostiasian tulo- ja poistoventtiilit voivat jäättyä, mutta tämä ei vaikuta kompostiasian käyttöön.