

Bruksanvisning varmvattenberedare

HOTBOX 6, HOTBOX 8, HOTBOX 10, HOTBOX 30



Läs bruksanvisningen noggrant före användning

Monteringskort

Strekkod

Produktnamn: Systemfilnummer:

Namn:	Adress:	Postnummer:
Telefonnummer1:	Produktnamn:	Inköpsdatum:
Telefonnummer2:	Produktnummer:	Strekkod:
		Kvittonummer:

Monteringsplats Bra Standard Avvikande | Användning av originaldelar Ja Nej
Serviceåtgärder Bra Standard Avvikande | Säkerheten är testad Ja Nej
Servicejänst 24 timmar 48 timmar | Kunden har fått uppgifter om produktens funktion Ja Nej
Strömanslutningarna är kontrollerade Ja Nej | Kranvattnets tryck är kontrollerat Ja Nej
Kranvattnets tryck _____ MPa | Monteringsplats Badrum Kök Balkong Annat:

Tillbehör: _____

vBästa kund! Utvärdera monterings kvalitet Jag är nöjd Standard Jag är missnöjd

Beskrivning:

Montörens underskrift:

Kundens underskrift:

Datum:



1. Fyll i blankettens alla fält.
2. De medföljande tillbehören har en garanti på ett år. Skriv upp tillbehören på blanketten. Tillverkaren kan annars inte ta ansvar för olyckor orsakade av defekta tillbehör.
3. Monteringsgranskningen ska utföras enligt kraven i bruksanvisningen. Läs bruksanvisningen före användning.
4. Hottia HOTBOX 30 måste alltid installeras med en säkerhetsanordningsgrupp med en separat inköpt termostmatningsventil!

Importör: Suomi Trading Oy, Areenakatu 7, 37570 Lempäälä. Tel. 010 430 3490

INNEHÅLL

Varningar	1
Egenskaper	1
Modellbeskrivning	2
Överensstämmelse	2
Teknisk information	2
Konstruktion	2
Montering	3
Installera strömbrytare	4
Ansluta rör	5
Användning	6
Att observera	6
Underhåll	7
Felsökning	8
Kopplingsschema	8
Förpackningslista	9
Problem	9
Garantianvisningar	10
Monteringskort	11

Tack för att du valde vår varmvattenberedare. Läs denna bruksanvisning noggrant före användning för att säkerställa lämplig montering och användningssätt.

Varningar

1. Varmvattenberedaren får endast monteras av en fackman. Tillverkaren är inte ansvarig vid felmontering.
2. Se till att eluttaget är korrekt jordat innan varmvattenberedaren monteras. Tillverkaren är inte ansvarig för problem orsakade av felmontering.
3. Använd inte skarvsladd.
4. Felmontering och felanvändning kan orsaka allvarliga skador på person och egendom.
5. Använd endast den av tillverkaren medföljande utrustningen, såsom slangar, ersätt dem inte med någon annan modell. Tillverkaren är inte ansvarig för förluster orsakade av underlåtenhet att följa ovannämnda punkter.
6. Varmvattenberedaren är utrustad med en tryckavlastningsventil. För din säkerhet får varmvattenberedaren inte monteras i något annat läge än vad som nämns i denna bruksanvisning och tryckavlastningsventilen får inte blockeras.
7. Om jordningen slutar fungera under användning ska du genast avbryta driften och koppla ut stickkontakten från eluttaget eller stänga av strömmen till eluttaget.

► Egenskaper

1. Plasthöljet är litet och elegant.
2. Multiskydd: stopp vid torrdrift, överhettningsskydd, övertrycksskydd.
3. Stålbehållaren är tillverkad med avancerad svetsteknik och är utrustad med rost- och läckageskydd.
4. Varmvattenberedare konstruerade för liten värmebelastning är säkra, tillförlitliga och långvariga i drift.
5. Antikorrosions- och avkalkningsanordning.
6. Vattnets temperaturområde: 30–65 °C
7. Varmvattenberedaren är liten, lätt att använda och värmer snabbt upp vattnet. Du kan t.ex. diska med det uppvärmda vattnet (det är inte lämpligt att dricka).
8. Du kan stänga av och sätta på strömmen med strömbrytaren utan att koppla ut stickkontakten.

► Garantiuppgifter

Bästa kund,
Tack för att du valde vår varmvattenberedare. Tillverkaren följer relevanta bestämmelser i konsumentskyddslagen och erbjuder servicetjänster om du kan visa inköpskvitto i original.

1. Produkten repareras utan kostnad om det uppstår något problem under det första året räknat från inköpsdagen.
2. När produktens ålder har överskridit den lokala säkra åldern kommer tillverkaren inte längre att tillhandahålla reparationstjänster för produkten. Se relevanta nationella föreskrifter eller metoder för bortskaffande av elektronisk utrustning. En slutanvänd produkt får inte säljas utan ska kasseras.
3. Om varmvattenberedaren används för kommersiellt bruk är garantiperioden 6 månader.
4. Garantiperioden för fjärrknappar, slangar och styrreglage är ett år.
5. Garantiperioden räknas från inköpsdagen.
Denna produkt är försäkrad av ett försäkringsbolag.

► Förpackningslista

	Namn	Enhet	Antal
1	Beredare	stycke	1
2	Backventil (1,0 MPa)	stycke	1
3	Bruksanvisning	stycke	1
4	Monteringsserie	stycke	2
5	Stål flexibel slang	stycke	2
6	Självborrande skruv (st3. 5x30)	stycke	2
9	Utloppsslang	stycke	1

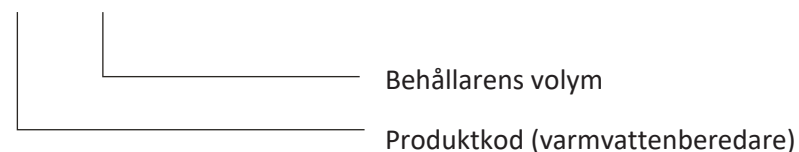
► Problem

Kontrollera avsnittet "Felsökning" om varmvattenberedaren inte fungerar korrekt. Kontakta din återförsäljare om problemet kvarstår eller om du inte vet hur du ska använda enheten.

Om du bor i en hög byggnad och kranvattentrycket når eller överstiger det nominella trycket (över 1,0 MPa), rekommenderar vi att du installerar en tryckavlastningsventil för att undvika olyckor.

► Modellbeskrivning

HOTBOX XX



► Överensstämmelse

Produkten uppfyller följande standarder:

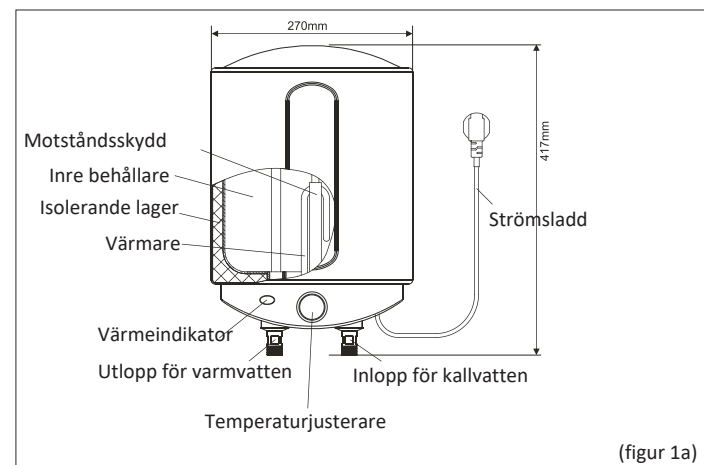
GB 4706.1-1998 "Elektriska hushållsapparater och liknande bruksföremål Säkerhet - Del 1: Allmänna fordringar"

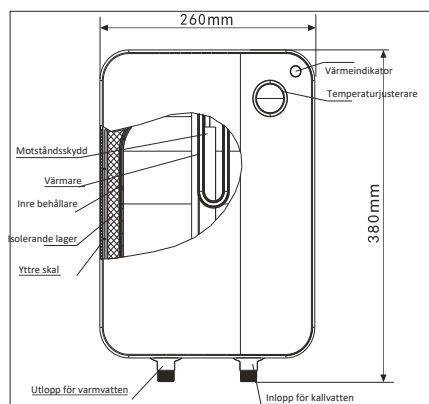
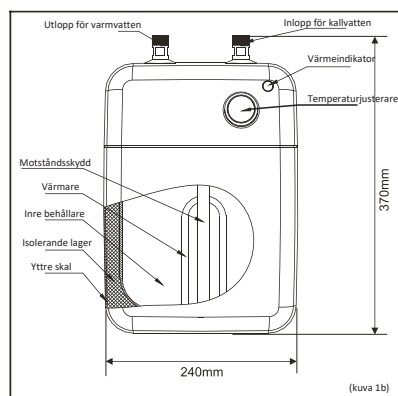
GB 4706.12-2006 "Säkerhet för elektriska apparater för hushållsbruk och liknande ändamål - Särskilda krav för varmvattenberedare"

► Teknisk information

Nominell spänning Nominell frekvens	Nominell effekt Nominell ström	Temperaturområde	Lägsta vattentryck	Kapslings- klassifikation
220-240V 50/60Hz	1500W 6.8A	3 0°C~ 6 5°C	0.02MPa	IP X 4

► Konstruktion





► Monteringsplats

Välj monteringsplats enligt varmvattenberedarens storlek så att den är lätt att använda. Montera två krokar i en stadig vägg (eller på annan plats) då du valt monteringsplats.

► Montering

Kontrollbrytaren installeras vanligtvis med en ytmonteringsatts. Den kan även vid behov läggas i ett vanligt hölje för strömbrytare. (Tillbehör ingår ej). Montera varmvattenberedaren enligt figur 9. Häng upp den med två skruvar och fäst den med en tredje skruv. Dra åt och kontrollera strömbrytaren. Den kan vara lös. (Se strömbrytarens konstruktion på figur 9b)

Vid montering:

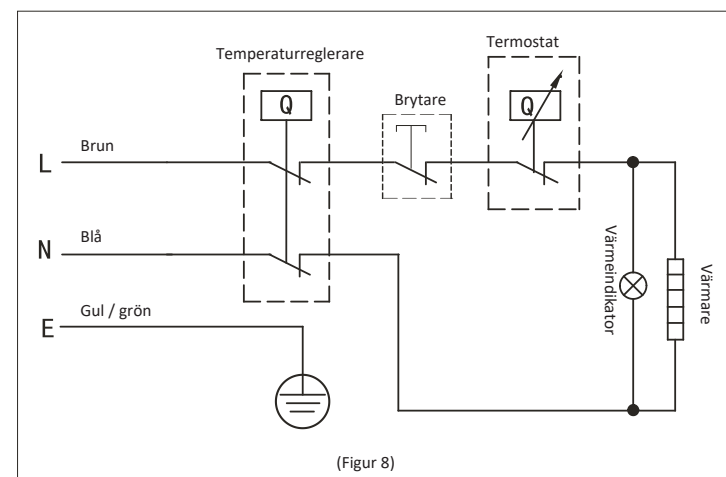
1. Avlägsna strömbrytaren.
2. Lossa skruvarna som håller fast bottenlådan och ta bort panelen från bottenlådan.
3. Lossa på brytarens ledningskontakt och avlägsna ledningen från brytaren.
4. Ta av ledningen från bottenlådan och dra den genom bottenlådans hål.
5. Dra ledningarna från övre änden av varmvattenberedarens rör och genom lådan som är monterad i enheten.

Observera: Hottia HOTBOX 30 måste alltid installeras med en säkerhetsanordningsgrupp med en separat inköpt termostatmatningsventil!

► Felsökning

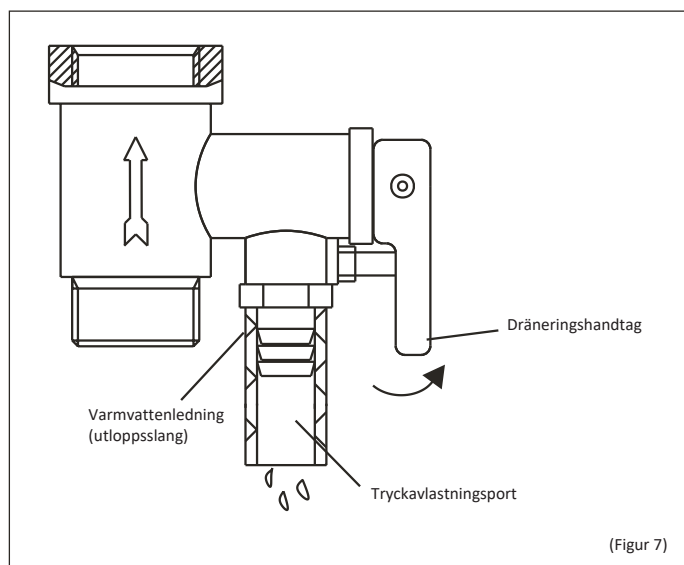
Fel	Orsak	Åtgärd	
Vattnet är kallt	Värmeindikationslampan lyser inte	1. Strömmen är av 2. Dålig kontakt i eluttaget 3. Temperaturreglaren eller termostaten är skadad	1. Anslut nätströmmen 2. Byt eluttag 3. Kontakta en fackman
	Värmeindikationslampan lyser	1. Otillräcklig uppvärmningstid 2. Värmaren är skadad	1. Vänta tills vattnet värmts upp 2. Kontakta en fackman
Värmeindikationslampan lyser inte	1. Varmvattenberedaren har körts tom eller temperaturreglaren har aktiverats på grund av överhettning 2. Defekt temperaturreglare 3. Defekt termostat 4. Brytarens ledning är skadad	Kontakta en fackman	
Det kommer inte vatten från utloppet	1. Kranvattnet är avstängt 2. För lågt vattentryck 3. Inloppsventilen är stängd	1. Vänta tills kranvattnet slås på 2. Fortsätt användningen då vattentrycket ökar 3. Öppna inloppsventilen	
Vattentemperaturen stiger för högt	Fel i temperaturregleringssystemet	Kontakta en fackman	
Vattenläckage	Kontrollera anslutningarnas tätningar.	Täta anslutningarna.	

► Kopplingschema



(Figur 8)

7. Om du monterar en backventil på dräneringsröret ska dräneringsröret luta neråt.
8. Eftersom varmvattenberedarens högsta temperatur är cirka 65 °C ska du inte spruta vatten direkt mot andra personer.
Justera vattentemperaturen (t.ex. med en vattenblandare) eller håll det varma vattnet i en behållare och tillsätt kallt vatten för att justera temperaturen.
9. Töm behållaren genom att öppna backventilens säkerhetsventil.
Tömning: stäng inloppsventilen, öppna utloppsventilen och säkerhetsventilen.
(Modeller med nedre inlopp: ställ säkerhetsventilens handtag i övre läge. Modeller med övre inlopp: vrid varmvattenberedaren åt andra hållet och vrid säkerhetsventilens handtag i nedre läge). (Figur 7).
10. Varmvattenberedarens varma vatten är inte drickbart. Vid långvarig användning uppstår det kalk i vattenbehållaren och vattenkvaliteten förändras då vattenrören blir äldre. Om du sköljer tillagad mat eller grönsaker med vatten från behållaren ska du skölja dem igen med rent kranvatten.



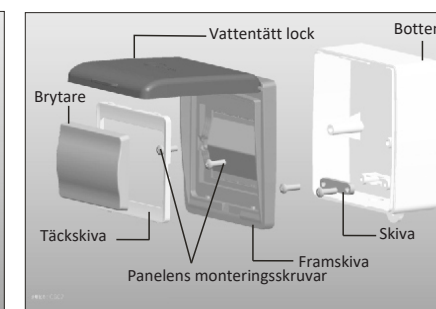
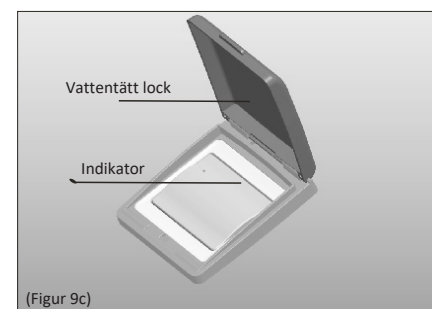
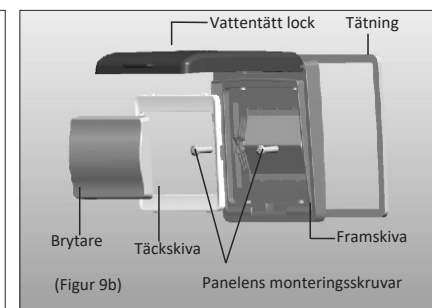
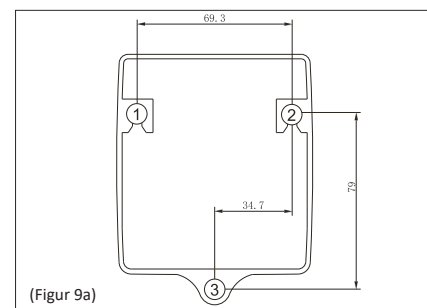
► Underhåll

1. Kontrollera alltid att stickkontakten och eluttaget är kompatibla och att de inte hettas upp. Kontrollera även jordningens funktion.
2. Om strömmen är avkopplad under en längre tid, särskilt i låga temperaturer (nära noll grader), kan vattnet i behållaren frysa vilket orsakar skador på varmvattenberedaren. I sådana fall ska du tömma varmvattenberedarens behållare. (Se tömningsanvisningar under avsnitt 9).
3. För att säkerställa en långvarig drift rekommenderar vi att du rengör varmvattenberedarens behållare regelbundet samt avlägsnar avlagringar på motståndet.

6. Fäst kontrollbrytaren med lämpliga skruvar. (om panelen inte är festsatt ordentligt i enheten ska du använda särskild isolering för att säkerställa att panelen och enheten sitter fast ordentligt och att det inte kan uppstå vattenläckage).
7. Kontrollera visuellt att isoleringen är tät och lägg tillbaka brytaren.

Observera:

1. Strömbrytaren är en viktig del av varmvattenberedaren. Förutom att styra enheten är strömbrytaren en viktig del av användarsäkerheten. Demontera inte brytaren från lådan själv. Det kan påverka varmvattenberedarens prestanda och användarsäkerhet.
2. Kontakta en behörig montör för idrifttagning.
3. Kontrollera före montering att varmvattenberedaren inte är ansluten till strömmen. Kontrollera noggrant vattenanslutningarna och kretsen efter montering. Fyll sedan enheten med vatten och anslut strömmen.
4. Strömmen är ansluten då den röda lampan vid brytaren lyser. (Figur 9c)
5. Rikta varmvattenberedarens upphängningshål med krokarna på väggen och placera varmvattenberedaren på väggen.
6. Montera uttaget på väggen. Uttag: 250 V / 10 A, enfas med tre poler.
7. För att minska värmeförlusten i vattenröret ska monteringsplatsen vara så nära vattentillgången som möjligt.

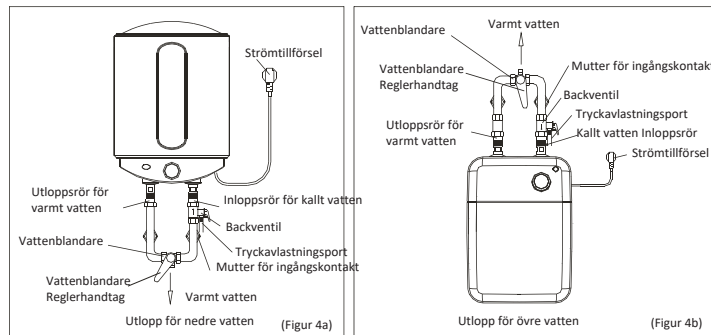


► Ansluta rör

1. Varmvattenberedaren har G1/2" gängor för vattenanslutning. Välj rör och fastsättningar enligt varmvattenberedarens egenskaper samt temperatur.
2. Montera den medföljande säkerhetsventilen på inloppet för det kalla vattnet. Se till att backventilens tryckavlastningsport pekar nedåt för att säkerställa ett jämnt flöde av vatten från tryckavlastningsporten. En slang utan förlängningsanslutningar måste installeras i backventilen. Delarna ska monteras så att de alltid pekar neråt, montera delarna på en frostfri plats. De får inte inkapslas.

Observera:

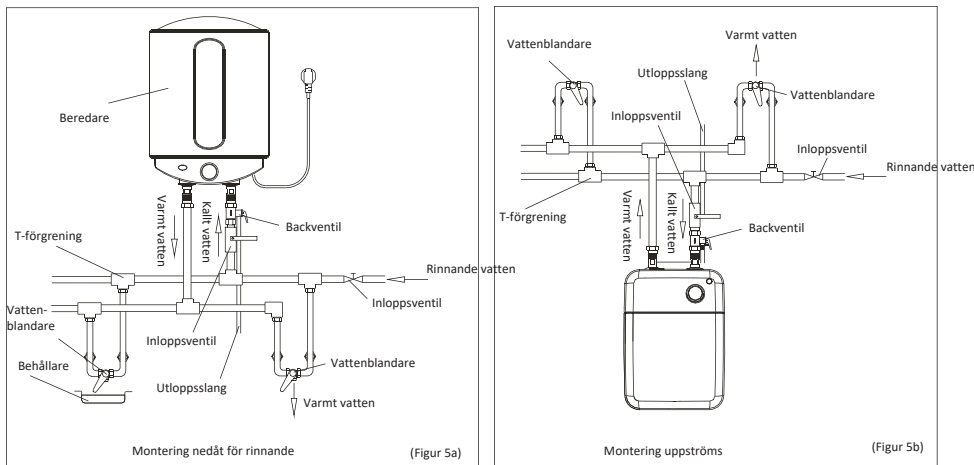
1. Använd backventilens handtag emellanåt för att avlägsna kalk och för att kontrollera funktionen.
2. Vattnet från backventilen kan vara varmt, se upp så att du inte bränner dig.



3. För att undvika vattenläckage ska en gummitätning monteras vid gängorna.

Observera: Du kan separat köpa en vattenblandare som passar dina behov. Vattenblandaren på bilden är endast som referens.

4. Se figur 5 a och b om du vill ha vattentillförsel på flera platser.



► Användning

1. Börja med att öppna vilken som helst utloppsventil och sedan vattnets inloppsventil. Varmvattenberedaren fylls med vatten. Då det kommer vatten från utloppsventilen är varmvattenberedaren fylld. Nu kan du stänga utloppsventilen.
Observera: Inloppsventilen ska alltid vara öppen vid normal användning.
2. Vrid temperaturen till önskat läge.
3. Anslut strömsladden till eluttaget.
4. Enheten justerar temperaturen automatiskt. Då vattentemperaturen uppnått den inställda temperaturen stängs strömmen av automatiskt. Då vattentemperaturen sjunker under en viss temperatur slås strömmen på automatiskt och uppvärmningen fortsätter. Du kan kontinuerligt använda det varma vattnet. Då vattentemperaturen igen uppnås stängs enheten av automatiskt. Vattnet hålls varmt med el.

► Observera

1. Eluttaget ska vara korrekt jordat och den nominella strömmen får inte vara under 10 ampere. Håll eluttagen och strömsladdarna torra. Kontrollera alltid att stickkontakten och eluttaget är kompatibla. Kontrollera de på följande sätt: Anslut stickkontakten till eluttaget och låt enheten vara på i cirka en halvtimme. Stäng av enheten och dra ut stickkontakten från eluttaget. Testa med ditt finger om stickkontaktens stift är varma. Om de är varma (över 50 °C) ska du byta eluttag så att det inte överhettas och orsakar brand eller annan personskada.
2. Om det finns en risk för vattenstänk på väggarna vid monteringsplatsen ska eluttaget placeras på en sådan plats där det inte kan utsättas för vatten och är oåtkomligt för barn.
3. Vägg eller någon annan plats där varmvattenberedaren monteras ska klara av över fyra gånger varmvattenberedarens vikt efter att den fyllts med vatten. Det får inte heller uppstå förändringar eller sprickor. Vid behov kan du vidta andra förstärkningsåtgärder.
4. En backventil ska monteras vid enheten inlopp (se figur 6 a, b). Använd en tryckrörsanslutning mellan linjerna.
5. Fyll varmvattenberedaren med vatten innan första användningen och efter underhåll. Öppna minst en utloppsventil under vattenpåfyllningen för att släppa ut luften. Du kan stänga ventilen då varmvattenberedaren är fylld.
6. Under uppvärmning kan det falla vattendroppar från backventilens tryckavlastningsport. Detta är normalt. Kontakta en fackman om det läcker mycket vatten från porten. För att undvika skador på varmvattenberedaren och för att säkerställa din säkerhet ska du inte täcka över tryckavlastningsporten.

