

# FÖRVARINGSHALL

## MONTERINGSANVISNINGAR



### INFORMATION

L7

Bredd: 6,1 m    Längd 9,15/12,81 m    Höjd: 3,66 m

Dörrens mått: 4,3 x 3,2 m (B x H)

## **VIKTIGT - LÄS BRUKSANVISNINGEN INNAN MONTERING**

Brist på områdets förberedelse, montering och underhåll kan påverka garantin och leda till onödiga fel. Om du har några frågor, kontakta din återförsäljare före användning.

För att underlätta monteringen har vi märkt alla enskilda delar med delnummer som hittas i delkatalogen. Undvik problem med att använda delnumren och ritningarna.

Spänn takets tyg noggrant så det inte hänger. Spänn tyget på nytt efter ett par månader. Detta är viktigt då du monterar upp förvaringshallen vid kallt väder (höst eller vinter), i och med att tyget är stelare då. Då vädret blir varmare mjukas tyget upp och kräver spänning innan följande vinter.

Ägaren bör avverka snön från hallens tak om det inte faller bort av sig själv.

## **LÄS ALLA INSTRUKTIONER INNAN MONTERING**

1. Håll arbetsområdet rent. I orena utrymmen händer det lättare olyckor. Installera inte hallen nära snödrivor eller på hala, blåsiga eller våta platser.
2. Håll barnen på ett avstånd. Barn bör hållas på avstånd från arbetsutrymmet.
3. Sträck dig inte. Håll ett stadigt fotfäste hela tiden.
4. Montera inte produkten då du är under påverkan av alkohol eller läkemedel. Läs medicinförpackningens varningar och överväg om de inverkar på din resonemangsförmåga eller dina reflexer. Om du tvivlar ens lite lämna då monteringen till ett senare skede.
5. Ta eventuella blåsiga omständigheter i beaktande. Fäst ramen i betong vid behov. Ta loss tyget under storm.
6. Var försiktig nära elektriska källor och värmekällor. Håll inte uppvärmningsenheter nära produktens tyg. Utsätt inte tyget för öppen eld.
7. Ta hand om din säkerhet under monteringen och användningen. Få inte fingrarna i kläm mellan anslutningsdelarna eller rören under monteringen. Försäkra att avgaser och andra farliga ångor slipper ut från hallen.

## Dellista

<b>Artikelnummer</b>	<b>Beskrivning</b>	<b>9,15x6x3,6 Antal</b>	<b>9,15x12x3,6 Antal</b>
<b>1</b>	<b>Takets böjda rör</b>	<b>6</b>	<b>8</b>
<b>2</b>	<b>Mittdelens böjda rör</b>	<b>12</b>	<b>16</b>
<b>3</b>	<b>Nedre delens böjda rör</b>	<b>12</b>	<b>16</b>
<b>4</b>	<b>Takens och sidoväggens bjälkar</b>	<b>25</b>	<b>35</b>
<b>5</b>	<b>Nedre delens klämrör</b>	<b>2 set</b>	<b>2 set</b>
<b>6</b>	<b>Tvärrör</b>	<b>4</b>	<b>4</b>
<b>6A</b>	<b>Takets stödrör</b>	<b>6</b>	<b>8</b>
<b>7</b>	<b>Hörnets bottenplatta</b>	<b>4</b>	<b>4</b>
<b>8</b>	<b>Sidoväggens bottenplatta</b>	<b>8</b>	<b>12</b>
<b>8A</b>	<b>Spännare</b>	<b>12</b>	<b>16</b>
<b>9</b>	<b>Fäste för del 6</b>	<b>8</b>	<b>8</b>
<b>10</b>	<b>Stav</b>	<b>36</b>	<b>48</b>
<b>11</b>	<b>Takduk</b>	<b>1</b>	<b>1</b>
<b>12</b>	<b>Fram- och bakduk</b>	<b>1</b>	<b>1</b>
<b>13</b>	<b>M8x60-bultar</b>	<b>72</b>	<b>72</b>
<b>14</b>	<b>M10x100-bultar</b>	<b>30</b>	<b>30</b>
<b>15</b>	<b>M10x20-bultar</b>	<b>12</b>	<b>16</b>
<b>16</b>	<b>Dukens fästningssnöre</b>	<b>1 bunt</b>	<b>1 bunt</b>
<b>17</b>	<b>Delens 8A snöre</b>	<b>12</b>	<b>16</b>
<b>18</b>	<b>Plastplugg</b>	<b>4</b>	<b>4</b>
<b>19</b>	<b>Änddukens fästningssnöre</b>	<b>62</b>	<b>62</b>

<b>20</b>	<b>PVC-rör</b>	<b>10</b>	<b>10</b>
-----------	----------------	-----------	-----------

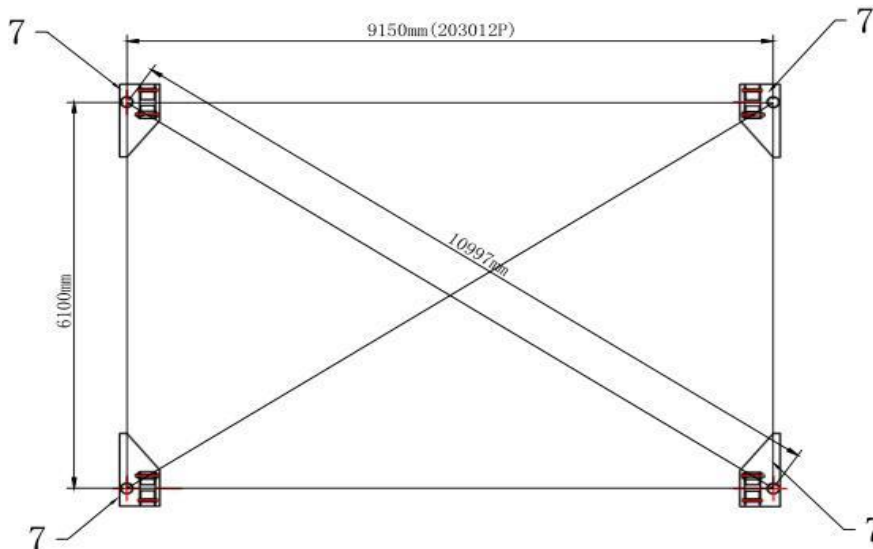
## ● MONTERINGSTILLBEHÖR

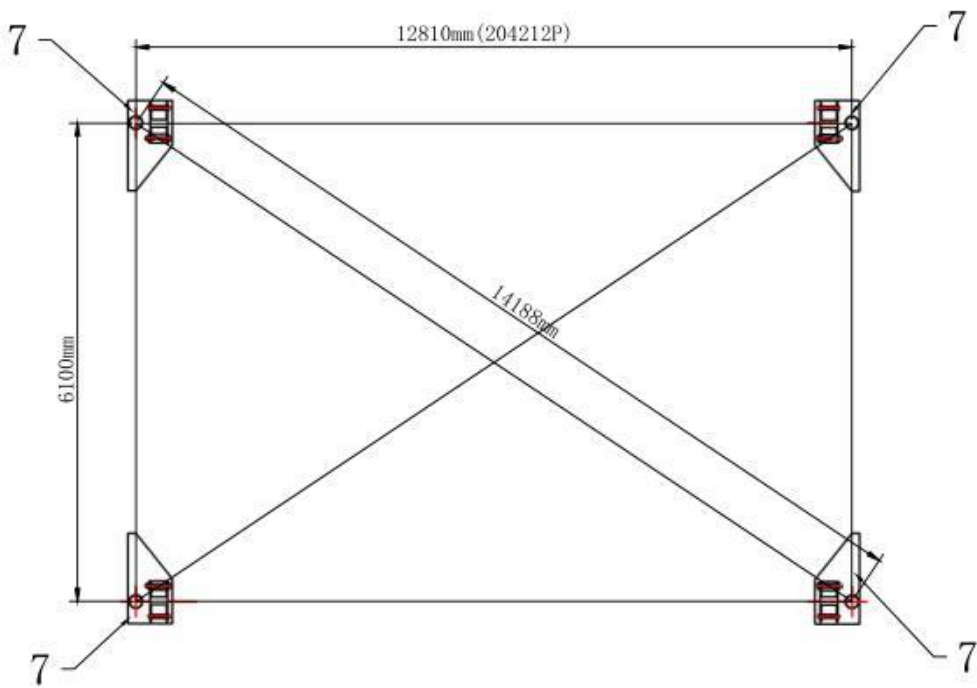
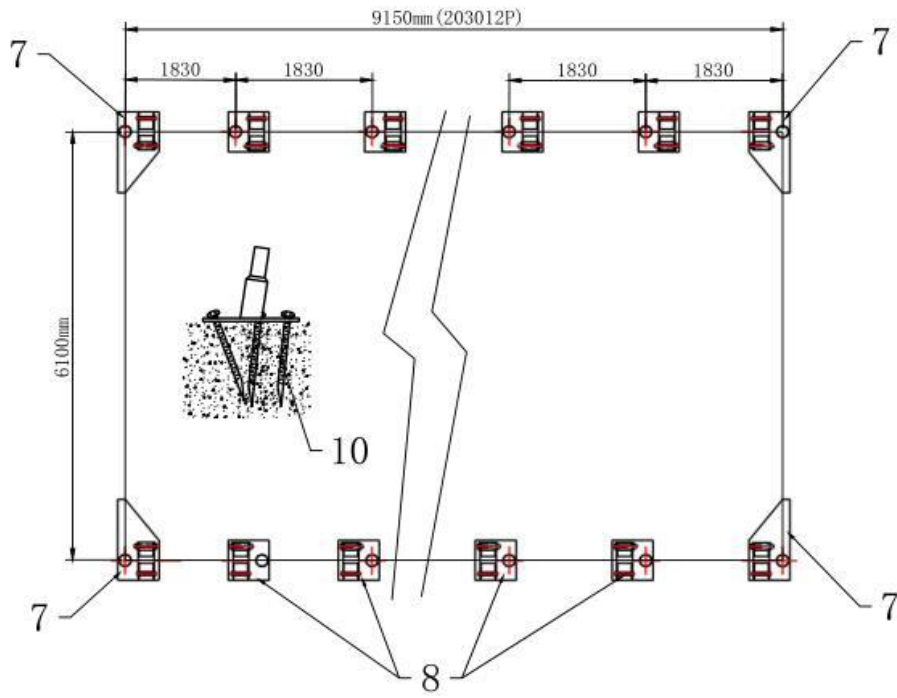
1. Måttband
2. Riktningssnöre
3. Stege
4. Svetsningsenhet
5. Slägga
6. Mutternyckel
7. Saxar

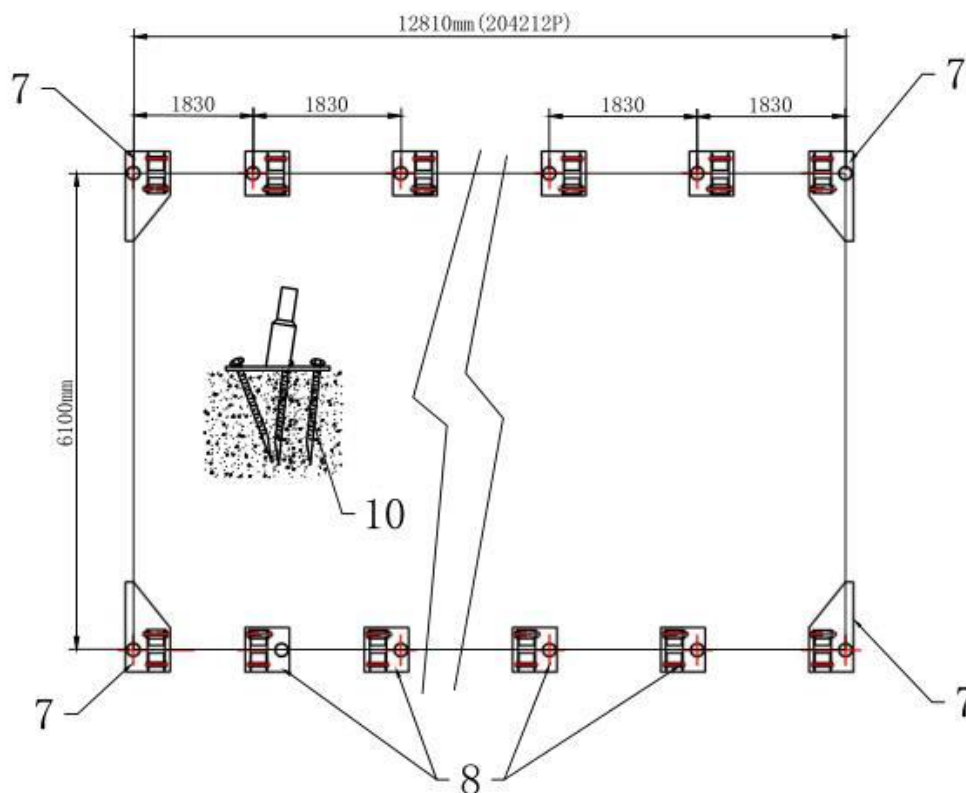
## MONTERING

### A—INSTALLATION AV GRUNDEN

Placera bottenplattorna enligt bild 1.







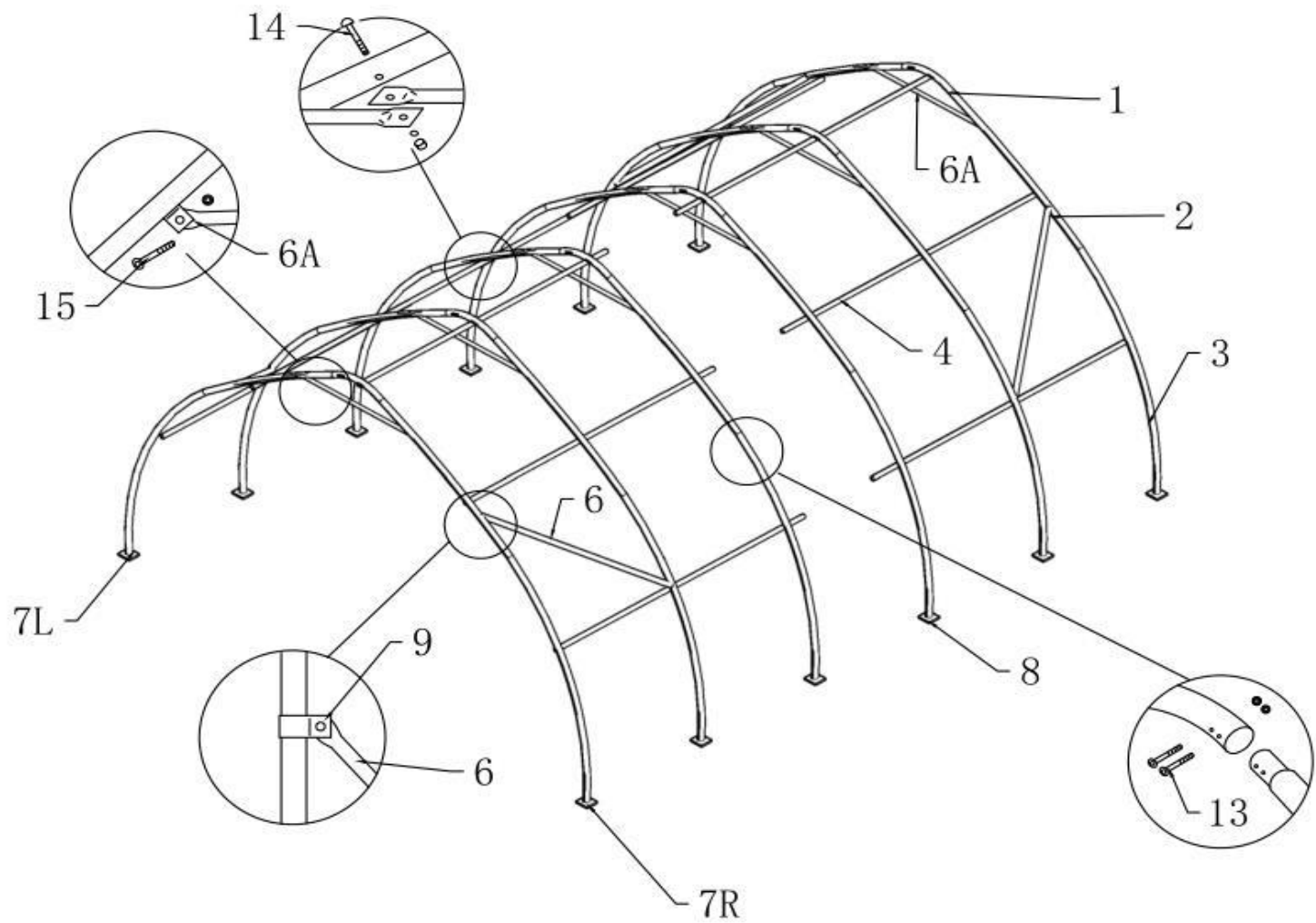
**Bild 1**

- Mät från rörets mitt. Kontrollera att grunden är på plats enligt bilden. KONTROLLERA ATT GRUNDEN ÄR KVADRATISK.
- Bottenplattorna har tre hål för hörnen (7), sidoväggens bottenplattor (8) och stavar (10). FÄST BOTTENPLATTORNA.

Placering av grunden

Som bild 1 visar, har varje bottenplatta tre monteringsstavar (nr 10).

**Observera:** Stavarna lämpar sig för mjuk mark. De kan ej användas vid installering på berg eller frusen mark eller asfaltytor.

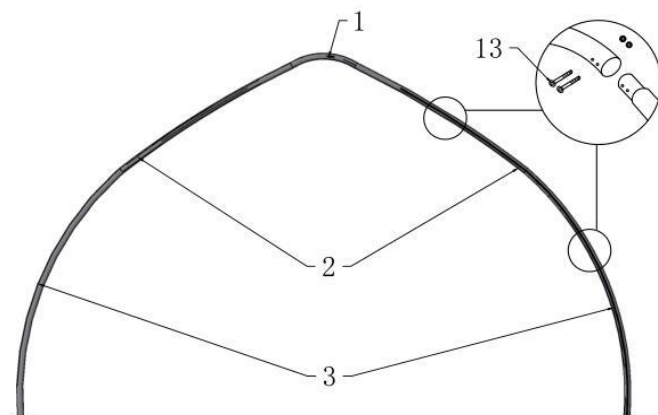


**RAMRITNING**

**Bild 2**

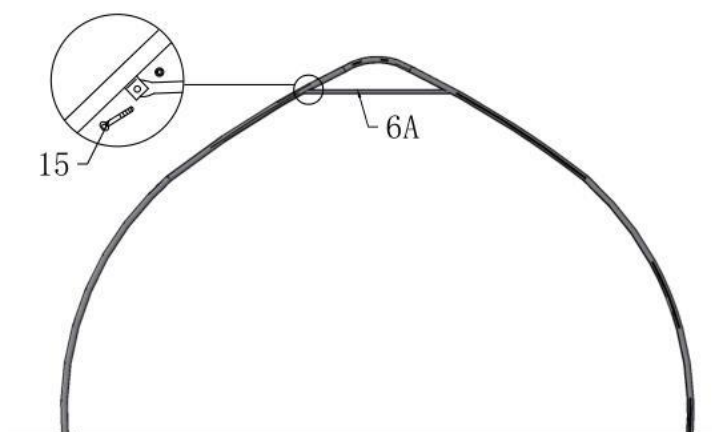
## B—MONTERING AV RAMEN

1. Montera bågarna genom att fästa takets böjda rör (nr 1), två mittdelens böjda rör (nr 2) och två nedre delens böjda rör (nr 3) i varandra med M8x60-bultar (nr 13). Installera inte skruvarna uppifrån dit duken kommer.



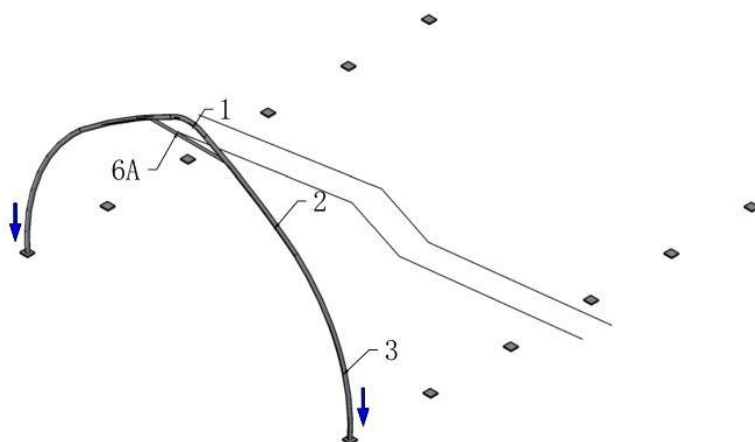
**Bild 3**

2. Fäst takets stödrör (6A) med M10x20-bultar (15) enligt bild 4.



**Bild 4**

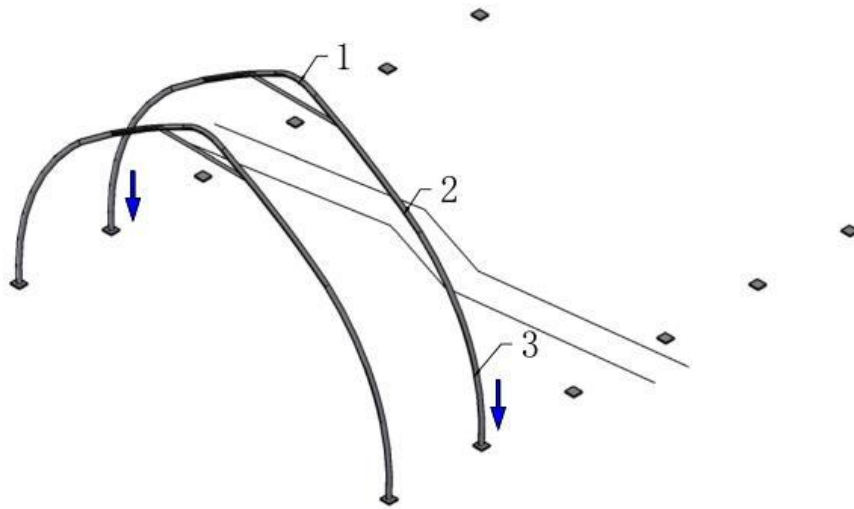
3. Lyft den monterade bågen på bottenplattan och skjut bågens ända i bottenplattan på andra sidan.



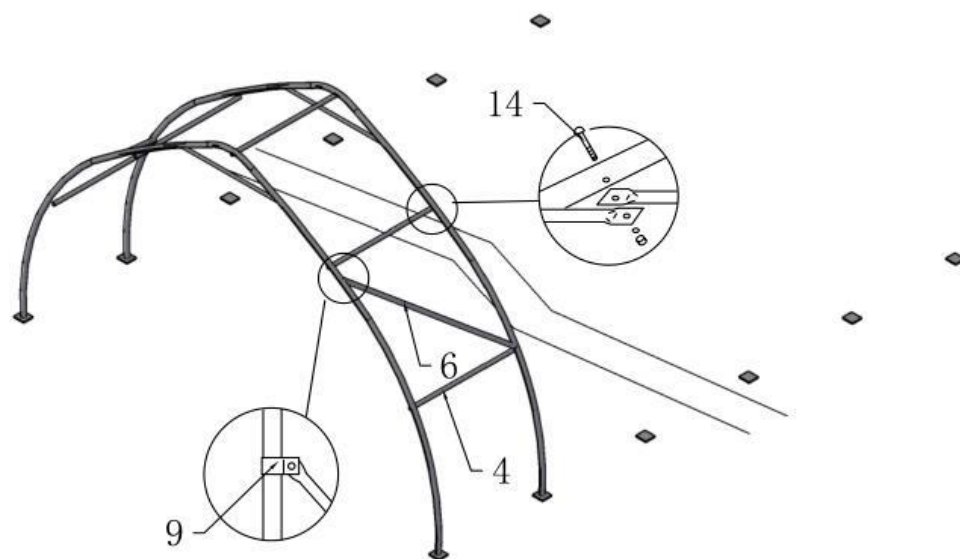
**Bild 5**

**VIKTIGT: BÅGEN ÄR BREDARE ÄN DISTANSEN MELLAN BOTTENPLATTORNA.**

4. När du har installerat de två första bågarna i bottenplattorna, fäst ihop dem med bjälkarna (nr 4) och M10x100-skruvar (nr 14). Installera sedan sen tredje bågen och fäst den i de tidigare bjälkarna. Montera och installera resten av bågarna och bjälkarna på samma sätt. Installera till näst fram- och bakpanelerna. Ta fram de nödvändiga delarna och montera dem.



**Bild 6**

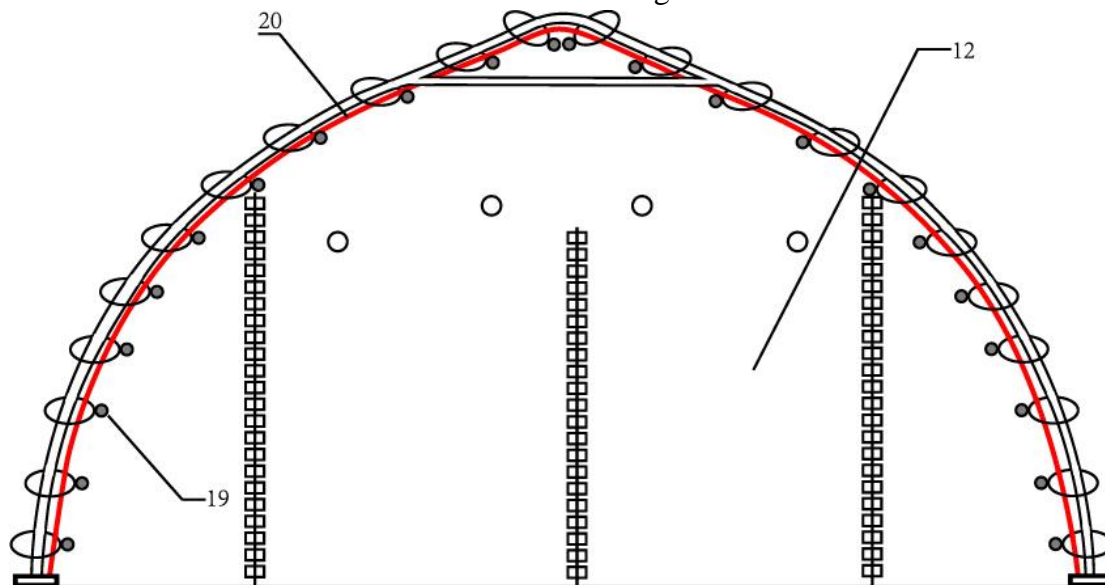


**Bild 7**

2. Anslut takdukens tvärrör, tvärrör (6) och fäste (9) i ramen. Följ ramritningen (bild 7).

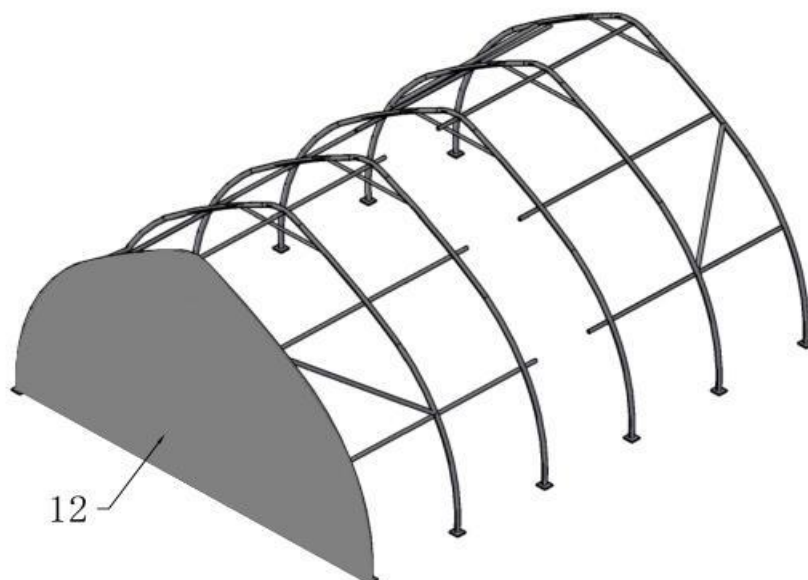
## C---INSTALLERING AV FRAM- OCH BAKTYGET

1. Installera fram- och bakdörrarnas ramverk enligt bild 8.



**Bild 8**

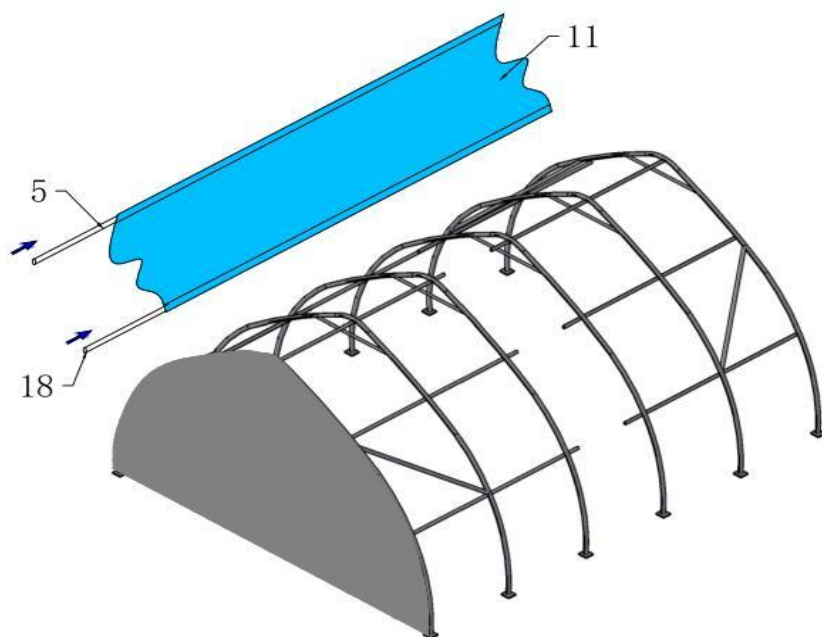
2. Fäst fram- och bakduken (12) jämnt med snöre (19 och 12). Duken binds till ramen (takets, mittdelens och nedre delens böjda rör) med snöre. De fästs också till ändramen (dörröret och sidoskenan) med snöre.
3. **Fästa fram- och bakduken.**



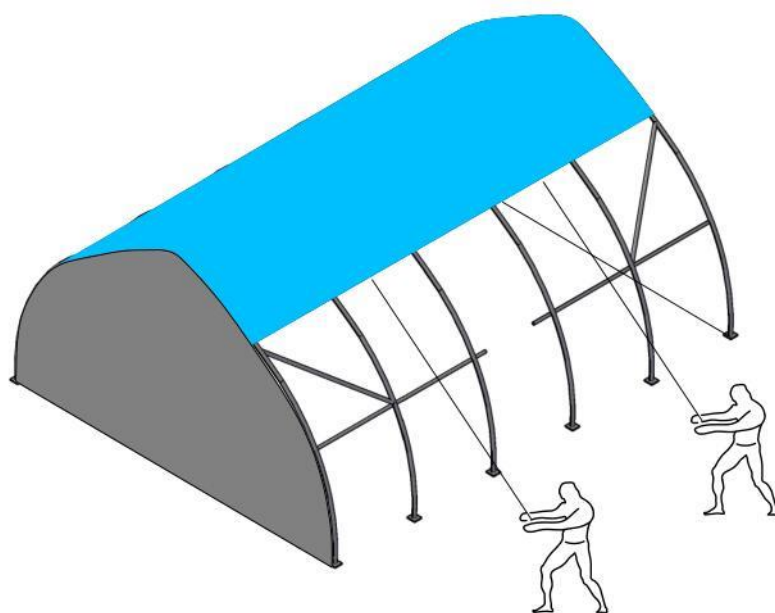
**Bild 9**

- Placera det nedre klämröret (5) i botten av fram- och bakdukarna (12).  
Fäst den med nylonsnöre till bottenplattan (7).
4. Rätta fram- och bakduken. Fäst snöret under takduken. Kontrollera att duken når ända till ramen och fäst snörets ändar i hörnbottenplattornas fästen.

## D—TAKDUK



**Bild 10**



**Bild 11**

**OBSERVERA:** Installera inte takduken på en stormig dag. En liten vind kan hjälpa till med installeringen. Du kan dra fördel av vinden genom att dra duken över bågarna då vinden lyfter på duken.

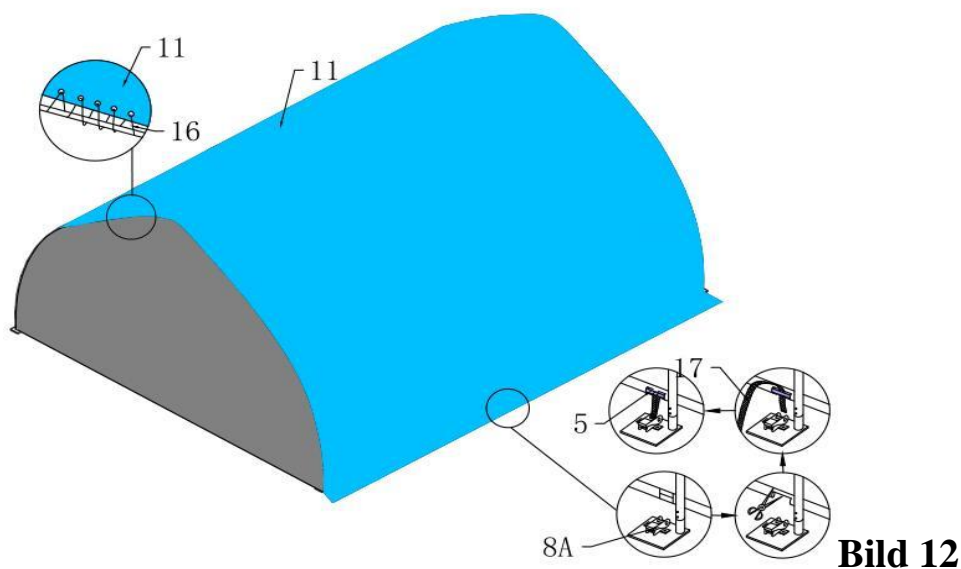
1. Fäst takdukens klämrör (nr 11) före du fäster duken.
2. Rulla upp takduken på täckt markyta. Rikta duken jämnt med hörnen.

**Observera: Kontrollera att du inte drar duken för långt över ramen.**

3. Dra höljet över ramen jämt, långsamt och försiktigt. Spänn inte snöret. Rikta duken så att den är rakt och jämnt på ramen. Sätt det nedre klämröret i fickan på takduken.

**Observera: Ändflikarna skall hänga jämt på båda sidorna.**

4. Vik ändflikarna bort ur vägen och fäst takhöljet i ändbågarna med snöret (nr 17).  
Kapa snöret från en lämplig plats. Fäst snöret i nedre kanterna. Spänn höljet med klämman. INSTALLATIONEN ÄR NU KLAR.



INSTALLATIONEN ÄR NU KLAR.

Se noggrannare bilderna nedan:



**(A)**



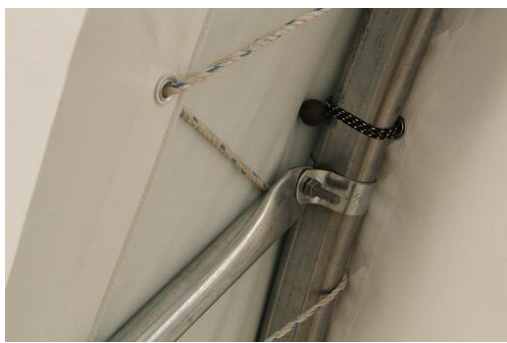
**(B)**



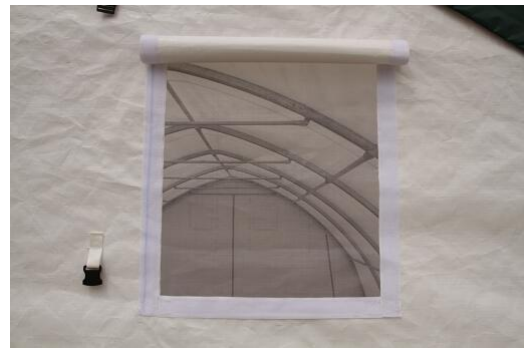
(C)



(D)



(E)



(F)

**OBSERVERA: LÄMNA INTE TAKHÖLJET UTAN UPPSYN** innan det är installerat och spänt. Uppmonteringen är relativt enkel. Du kan hamna ändra på spändheten för att taket skall vara jämnt och lämpligt spänt. Spänn takduken månadsvis.

**Observera:**



**Tejpa ståldelarnas hål efter installationen.**

**OBS!**

- Garagetaket måste alltid hållas rent. Se till att snön inte stannar kvar på taket.
- Skyddet skall hållas spänt. Det bör inte finnas "påsar" i skyddet, särskilt inte i övre delen av garaget.
- Garagetaket hålls lättare rent när skyddet hålls spänt.
- Se till att garagets ramverk står rakt. Om garaget grundats mot marken finns det risk för att ramverket inte står rakt och detta försvagar hållbarheten av ramen.
- Taket får under inga omständigheter tömmas från snö från insidan genom att trycka mot skyddet. Detta kan vara livshotande.
- Töm alltid från yttre sidan med hjälp av ett redskap som inte skadar skyddet.
- Garantin täcker inte om garaget kollapsat på grund av snöbelastning.

**Importör:****SuomiTrading****Areenakatu 7****37570 LEMPÄÄLÄ****Puh. 010 430 3490**