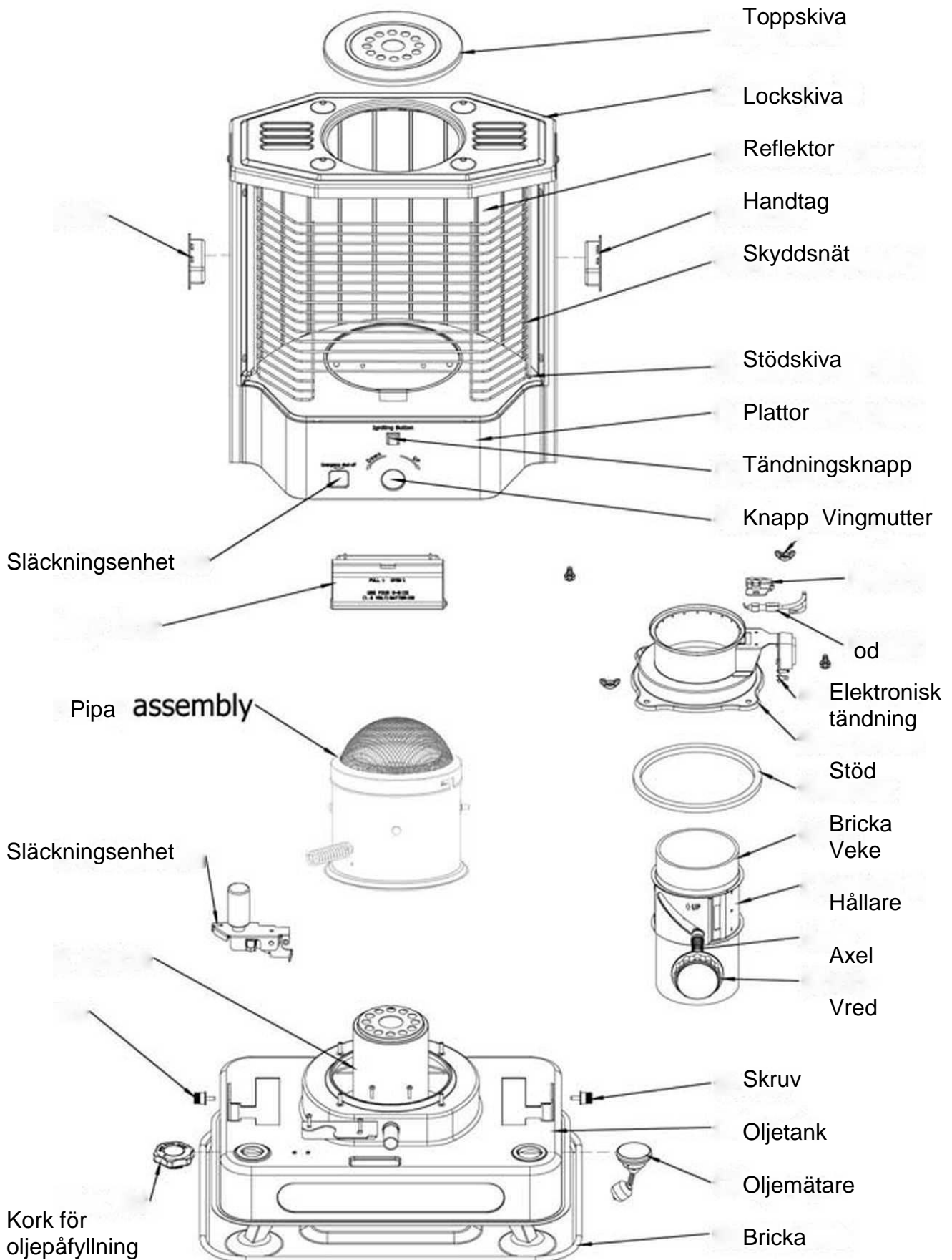


Översättning av den ursprungliga bruksanvisningen



Vekens styrning

Skruv

Varningar

- A.** Förhindrande av explosion
1. Använd inte annat än lysfotogen Använd inte lysfotogen av dålig kvalitet eller lysfotogen blandat med vatten, smutsig olja, petroleum osv.
 2. Fyll inte på bränsle då värmaren är tänd. Vänta tills lågan helt har slocknat och värmaren blivit nedkyld. Observera att det tar cirka två minuter innan lågan har slocknat. Torka bort lysfotogenspill och stäng korken på behållaren efter påfyllning.
 3. Fyll inte på behållaren i utrymmen där det finns antändliga ämnen. Utför helst påfyllningen utomhus.
 4. Använd inte i varma utrymmen där det kan finnas bensin eller antändliga gaser.
 5. Förvara lysfotogen i en tät behållare på en säker plats där det är svalt och finns bra luftkonditionering utom direkt solljus.
 6. Täck inte över när den är varm. Föremål som täcks över kan överhettas eller fatta eld.
 7. Flytta inte när het.
- B.** Håll barn på ett säkert avstånd från värmaren. Låt inte tyg, gardiner, möbler och andra liknande föremål vara i närheten av värmaren.

C. Placera värmaren på ett stadigt underlag. Upphetning utan ett stadigt underlag kan vara farligt.

D. Placering

1. Placera värmaren på ett plant bord.
2. Undvik att placera värmaren i närheten av dörröppningar eller luftkanaler.
3. Placera inte värmaren i direkt solljus eller under hög temperatur.
4. Håll värmaren minst en meter från väggar och möbler.

E. Var försiktig så att inte värmaren faller vid förflyttning. Det kan leda till bränsleläckage.

F. Genomför de dagliga kontrollerna och underhållen som står i anvisningarna.

G. Stäng av värmaren omedelbart om den inte fungerar korrekt och se under avsnittet Felsök

H. För att undvika kvävning

Se till att luftflödet är tillräckligt för att tända värmaren. Öppna dörrar eller fönster före tändning om den används i ett slutet utrymme (t.ex. badrum). Se till att det finns tillräckligt med luftflöde.

Öppna förpackningen

1. Öppna förpackningen och ta bort värmaren från lådan. Ta bort skyddsnätet.
2. Ta bort pipan. 3. Spara förpackningen så att du kan lägga tillbaka den vid förvaring.

Tändning

1. Använd aldrig bensin som bränsle.
2. Använd endast ren lysfotogen.
3. Om du använder smutsig olja eller en blandning av lysfotogen och olja (så som vegetabilisk olja, animalisk olja eller motorolja) kan veken ta upp sot vilket kan leda till:
 - dålig låga vid antändning
 - rök som kan irritera ögonen

- nätet upphettas inte tillräckligt inom en halvtimme – värmealstring och lågan försämras - vecken blir så hård att den inte kan röras upp eller ner. Byt ut en smutsig veke. 4. Då du köper lysfotogen, tänk på följande:

- lysfotogen av bra kvalitet

- använd inte lysfotogen som förvarats i klara eller mjuka lådor, eftersom UV-strålningar kan göra att det blir dåligt eller förbränns.

Påfyllning av bränsle

1. Fyll inte på bränsle då värmaren är varm.
2. Öppna bränslekorken och fyll på bränsle.
3. Häll bränslet genom en slang eller tratt.
4. Kontrollera bränslemätaren under bränslepåfyllningen.
5. Avbryt genast bränslepåfyllningen då mätaren har uppnått "F" (bild 1).
6. Spänn fast bränslekorken ordentligt.
7. Torka bort eventuellt spill.

Förberedning 1. Kontroll

Kontrollera bränslemätaren. Lägg in två batterier av modellen S85-A. Kontrollera säkerhetsutrustningarna för S85-A och S-85-C.

2. Balansering

Kontrollera värmarnas mätare så att värmarna är vertikala.

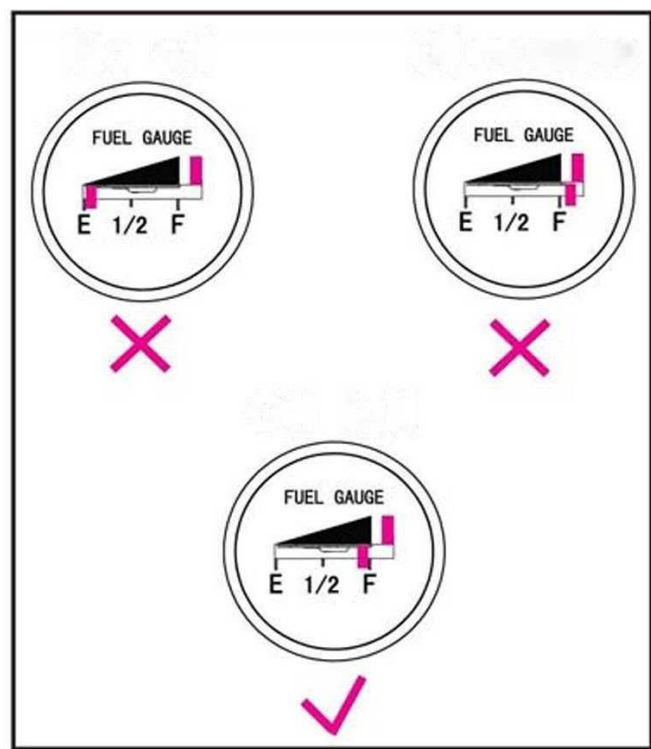


Bild 1

AUTOMATISKT ELEKTRONISK TÄNDNING

Före du använder fotogenvärmaren för första gången skall du lägga i fyra C-batterier (1,5 volt) i batteriluckan. Öppna batteriluckan, tryck på utsprånget och dra upp det (bild 2). Observera batteriernas poler (plus och minus) genom att kontrollera märkningen i batteriluckan. Lägg inte i batterierna åt fel håll. Stäng batteriluckan.

Vrid vekens justeringsknapp medsols till botten. Vrid den lite motsols, så att veken hålls i en bra position för tändning. Tryck på den röda knappen (bild 3).

Om det under tändningen hörs ett lågt ljud gör veken så att tändningsknappen inte fungerar. Släpp inte tändningsknappen, utan sänk eller höj veken lite så att tändningen fungerar. (Bild 3). Detta är det enklaste sättet att tända värmaren.

Då du använder fotogenvärmaren igen, justera veken och tryck på den röda knappen. (Bild 3)

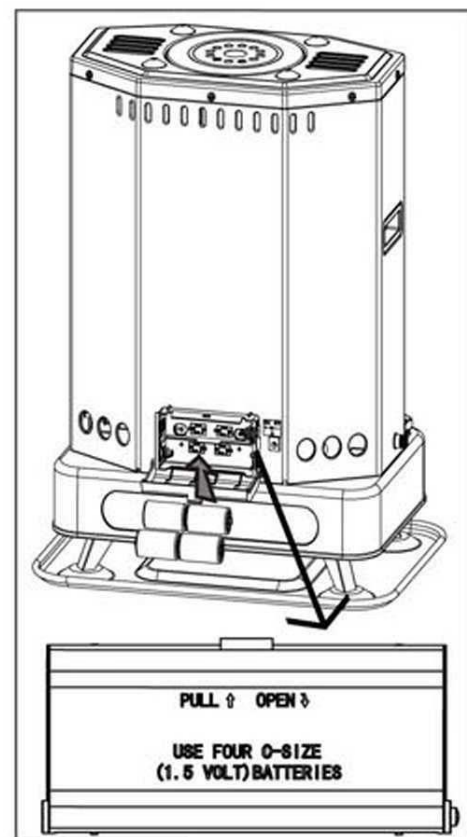
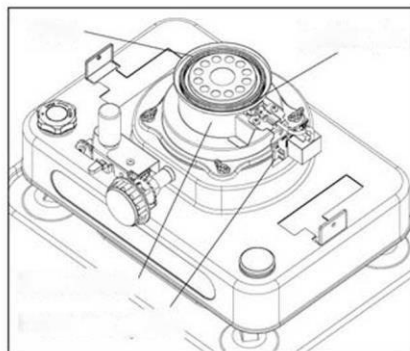
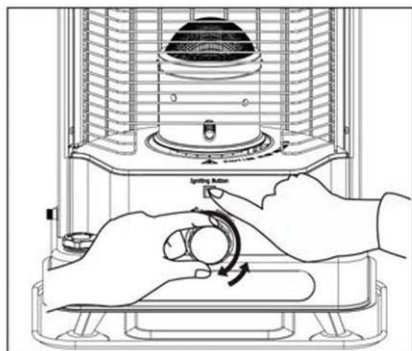


Bild 2

Bild 3

Bild 4

När veken är på rätt nivå, lyft värmarens fjäderhandtag med vänster hand, tryck brännaren lite från veken och tryck med din högra hand på tändningsknappen. Då tänds värmaren enklare. (Bild 5)

Följ sedan anvisningarna i avsnittet "Justering av veken" (sidan 5). **VIKTIGT:**

1. Blanda inte gamla och nya batterier.
2. Då elektronernas gnistor försvagas är det en indikation på att batterierna börjar ta slut. Byt då ut batterierna.

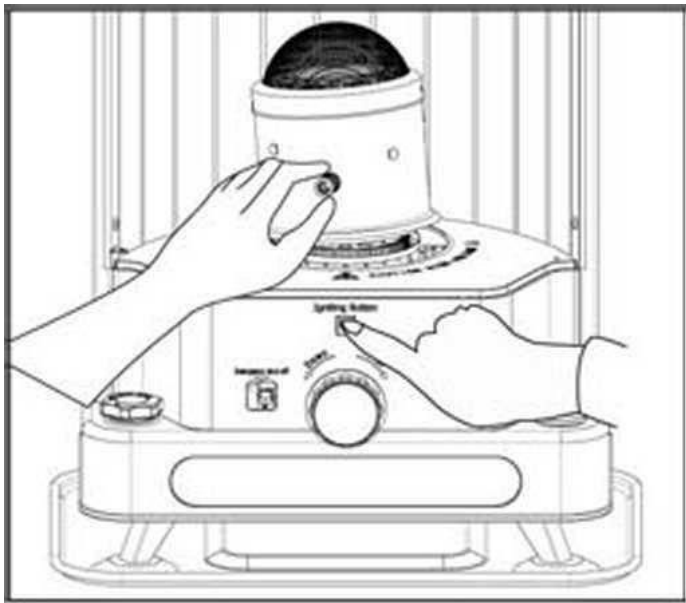


Bild 5

3. Rör aldrig elektroderna eller elektroniska delar med dina händer då du tänder värmaren (bild 4). Du kan få brandskada eller elchock.

4. Ta loss batterierna om du inte använder dem under en lång tid.

Tändning med tändstickor

Flytta inte när het. **1.** Om du använder värmaren för första gången, låt veken ta upp bränslet i

åtminstone en kvart före användning. Om värmaren tänds direkt efter ett bränslebyte fungerar den inte korrekt och den börjar ryka.

2. Vrid vekens justeringsknapp motsols så att veken är helt uppe.

3. Ta upp veken och öppna nätskyddet. Ta loss pipan enligt bild 6. Tänd veken 2-3 med en tändsticka.

4. Håll i pipans handtag och skaka den efter antändning 2-3 gånger för att vara säker på att den är på plats. Om pipan inte är på plats, kommer flammen och röken ut ur brännaren.

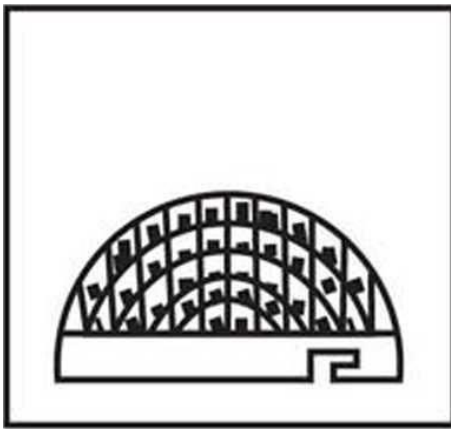
5. Tänd inte brännaren efter att den slocknat. Då kan det uppstå tjock rök. Låt pipan nedkylas åtminstone fem minuter innan följande tändning.

6. Tänd modell S85-A med tändningsknappen. Släpp tändningsknappen långsamt efter tändningen. Annars kan filameneten förstöras.

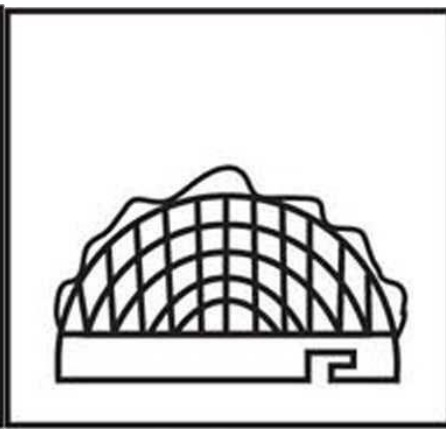
Bild 6

Justering av lågan

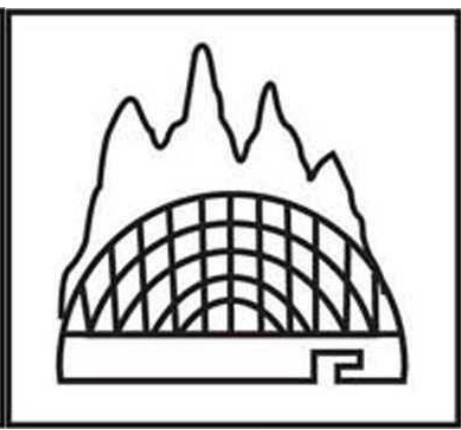
Lågan jämnas ut inom cirka fem minuter. Justera den till lämplig nivå efter tändning (bild 3, 4, 5).



(Bild 4)
Veken är för långt ner



(Bild 5)
Rätt låga



(Bild 6)
Veken är för högt eller pipan är inte på plats

1. Kontrollera pipan om lågan är för hög så att den tar i det övre nätet. Håll tag i handtaget och gunga pipan 2-3 gånger. Kontrollera lågan igen. Om lågan fortfarande far över nätet måste du justera nätet.

2. Oftast ska lågan vara på en sådan nivå att nätets justeringsknapp är mellan "High" eller "Low". Ett för lågt nät producerar mera sot och förbränningen är inte den rätta. Om rumstemperaturen ökar för mycket, stäng av värmaren helt eller öppna ett fönster.

Varning:

- Att höja veken för mycket kan vara farligt eftersom lågan kan bli farligt hög.
- Ha tillräckligt med luftkonditionering då du använder värmaren.

Stänga av värmaren

Stäng av värmaren genom att föra justeringsknappen till "OFF". Se till att lågan slocknat helt innan du lämnar den obevakad. Stäng av modellerna S85-A och S85-C med släckningssystemet.

Notera:

- Stäng av värmaren innan du går och lägger dig
- Stäng inte av värmen genom att sparka på den, ge den stötar eller slå på den Felanvänd inte nödsläckningen.

Felanvändning orsakar skador på värmaren.

Dagligt underhåll och reparation

Håll värmaren och dess ytor rena. Lysfotogenläckage skapar ofta olyckor. Underlåtenhet av service påverkar användningstiden. 1. Kontroll av bränsletanken.

Kontrollera bränsletanken för läckor. Spänn även fast bränslekorken. 2.

Kontroll av veken och ställningen.

Lossa pipan och lyft veken i övre position. Kontrollera vekens fastsättningar. Sänk veken och ta bort sot från mejseln.

3. Veken är tillverkad av glasfiber vilket är väldigt hållbart.

Håll veken i skick genom att ta bort sot minst en gång i månaden. Om sotet blir för tjockt och veken inte kan röras upp eller ner, värmen inte fördelar sig eller om det är svårt att tända värmaren Om veken är i dåligt skick, tvätta den med lysfotogen och torka den.

Om veken inte är tvättad, ta bort den. Fyll behållaren med bränsle och vänta 15 minuter tills veken har sugit i sig allt bränsle.

Observera:

Efter några minuter får vecken sin spänst tillbaka. Det här fungerar inte om man inte följer ovan nämnda

MODELL	S85-A		S85-A1	S85-B	S85-B1		S85-C	S85-C1
TYP	VÄRMESTRÅLANDE							
BRÄNSLE	LYSFOTOGEN							
PIPA	METALL- PIPA		GLAS- PIPA	METALL -PIPA	GLAS -PIPA	METALL -PIPA	GLAS -PIPA	
EFFEKT	BTU/H							
BRÄNSLE- FÖRBRUKNING	0,23-0,26 L/H							
NETTOVIKT	6,18 kg		6,22 kg	5,89 kg		5,93 kg	5,99 kg	6,03 kg
FUNKTIONER	1. BRÄNSLEMÄTARE		1. BRÄNSLEMÄTARE		1. BRÄNSLEMÄTARE			
	2. JUSTERBAR LÅGA		2. JUSTERBAR LÅGA		2. JUSTERBAR LÅGA			
	3. SLÄCKNINGSSYSTEM		3. SLÄCKNINGSSYSTEM		3. SLÄCKNINGSSYSTEM			
	4. TÄNDNINGSSYSTEM		4. TÄNDNINGSSYSTEM		4. TÄNDNINGSSYSTEM			
BRÄNSLETANKENS VOLYM	4,3 L							
VEKE	CYLINDERFORMAD, GLASFIBER, INNERDIAMETER 85 MM							
STORLEK	Yttre mått: 42,2 x 30,5 x 49,4 cm				Förpackningens mått: 43,0 x 31,5 x 52,0 cm			

instruktioner. Om du byter ut veke, använd en likadan.

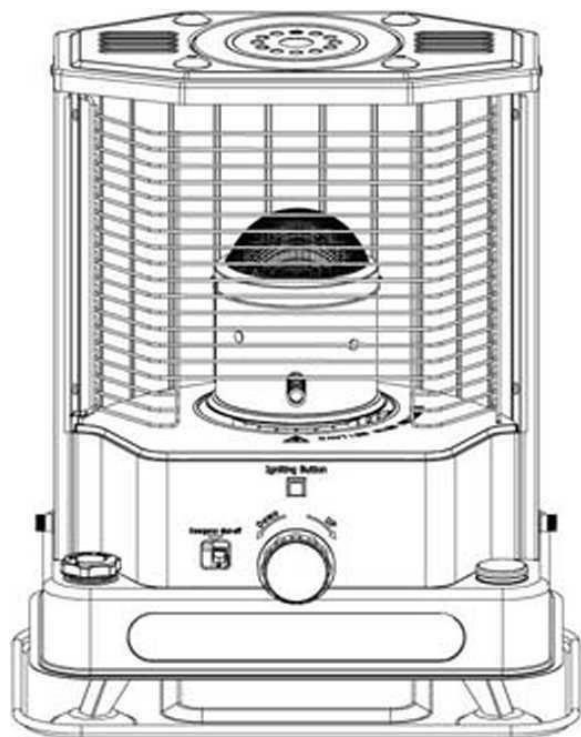
4.

Kontroll och rengöring av nätet

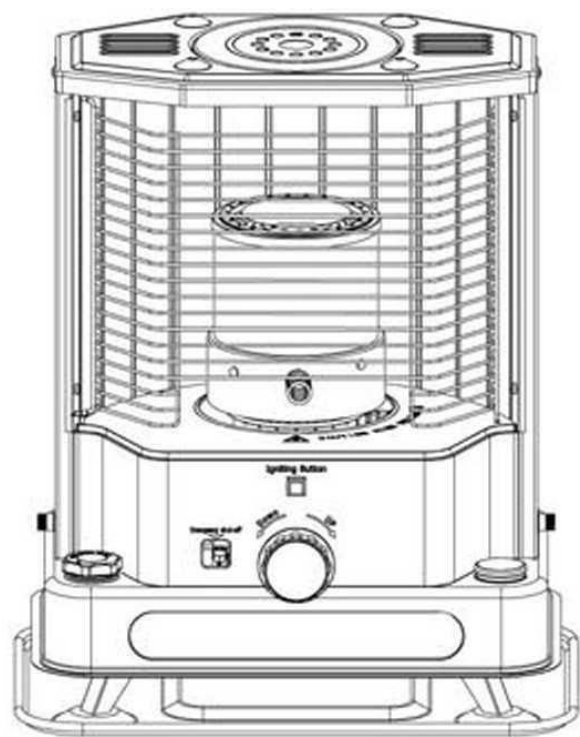
Torka bort sot från nätet och se till att det är i en halvcirkel. Om det är missformat, fixa det genom att böja det.

Tekniska detaljer

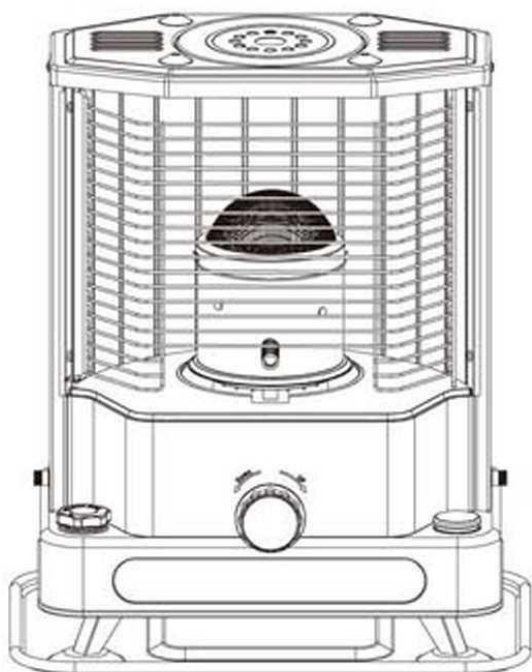
Din modell: S85



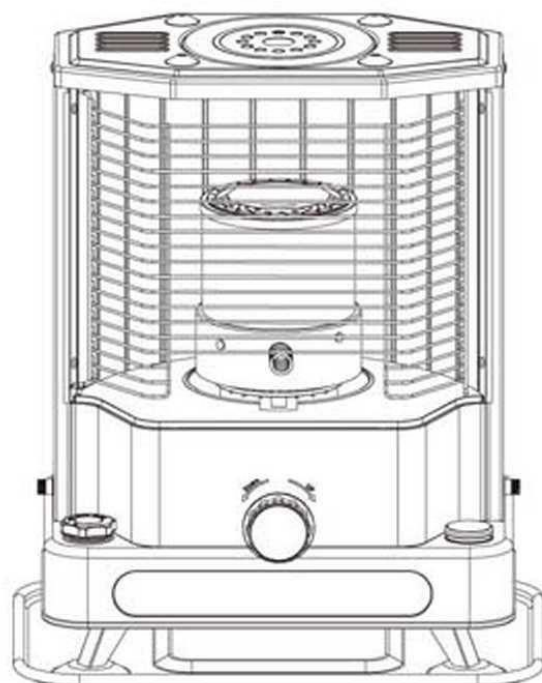
S85-A



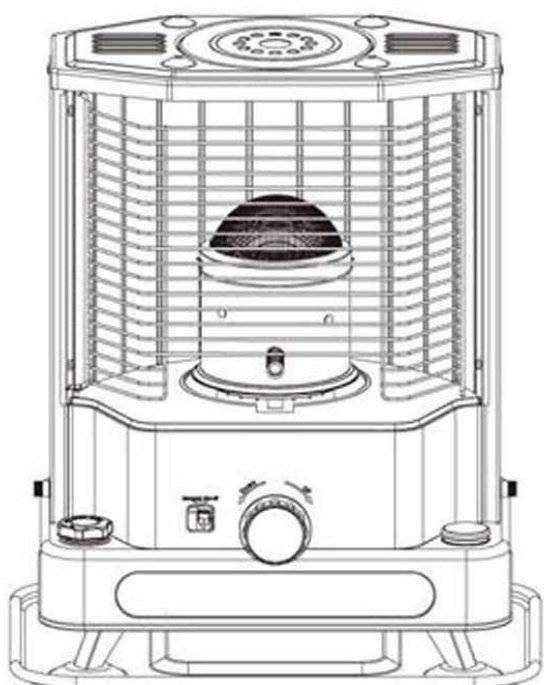
S85-A1



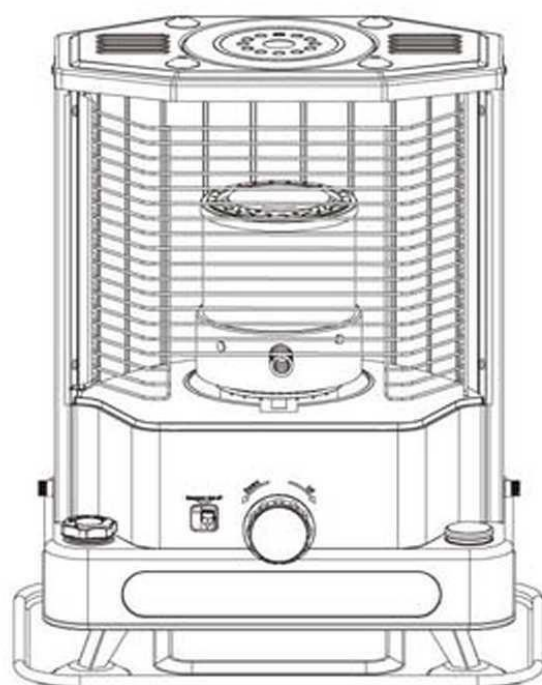
S85-B



S85-B1



S85-C



S85-C1

FELSÖKNING

Problem	Orsak	Sot flyger från nätet	Värmaren kan inte avstängas	Avstängaren fungerar inte	Värmaren ryker	Ojämn låga	Pipan blir inte varm	Veken kan inte justeras	Problem	Lösning
Veken är för långt ner							*			Lyft upp veken

Det är vatten i bränslet				*		*		Byt ut bränsle och veke
Det är smuts i bränslet				*		*		Byt ut bränslet eller veken
Försurnat bränsle			*			*	*	Ta bort askan
Veken är för högt upp	*	*		*				Sänk veken
Veken kan inte justeras		*	*				*	Reparera eller byt ut
Pipan är inte i rätt position	*			*	*			Dra handtaget åt vänster eller höger för justera din pipa
Nätet är inte rätt	*					*		
Värmaren går inte jämnt			*					Justera värmaren
Veken är inte i rätt position	*	*			*	*		Lägg veken i rätt position

Fotogenvärmare

Maahantuojaja/Importör:
S.T.R., Ollilanojankatu 2, 84100 Ylivieska