

7-osainen hydraulinen auton korin/rungon korjaussarja

HM5401 / MR-0530_



Kokoonpano- ja käyttöohjeet

Kopio alkuperäisestä

Tuotteen ominaisuudet

2 t hydraulinen työntövarsi (satulalla)	Pituus 14 cm (min.) / 24 cm (maks.) Käyttöpaine 39 MPa / Maksimi kapasiteetti 2000 kg Paksuus 4,1 cm
4 t hydraulinen työntövarsi	Pituus 4,1 cm (min.) / 5,6 cm (maks.) Käyttöpaine 39 MPa / Maksimi kapasiteetti 4000 kg Paksuus 5,1 cm
4 t hydraulinen työntövarsi (jousella)	Pituus 27,4 cm (min.) / 40,6 cm (maks.) Käyttöpaine 55 MPa / Maksimi kapasiteetti 4000 kg Paksuus 4,1 cm
10 t hydraulinen työntövarsi (satulalla ja jousella)	Pituus 13,2 cm (min.) / 19,1 cm (maks.) Käyttöpaine 61 MPa / Maksimi kapasiteetti 10 000 kg Paksuus 5,6 cm
10 t hydraulinen työntövarsi (jousella)	Pituus 34,8 2 cm (min.) / 49,8 cm (maks.) Käyttöpaine 61 MPa / Maksimi kapasiteetti 10 000 kg Paksuus 5,4 cm
2 t hydraulinen vetovarsi (jousella)	Pituus 42,2 cm (min.) / 54,9 cm (maks.) Käyttöpaine 54 MPa / Maksimi kapasiteetti 2000 kg Paksuus 3,8 cm
5 t hydraulinen vetovarsi (jousella)	Pituus 48 cm (min.) / 61 cm (maks.) Käyttöpaine 61 MPa / Maksimi kapasiteetti 5000 kg Paksuus 6,0 cm
Lisävarusteet	2 tonnin vetokoukut (1 sarja) / 5 tonnin vetokoukut (1 sarja) / metallinen kantolaukku
Paino	18,1 kg
Tämä laite tarvitsee lisäksi sopivan hydraulikapumpun, hydraulikkaletkut ja hydraulikkaliittimet. Mikään näistä varusteista ei ole mukana pakkauksessa.	

Säilytä tämä käyttöohje

Tämä ohje sisältää turvallisuusvaroitukset, varotoimenpiteet, kokoamisohjeet, käyttöohjeet, tarkistusohjeet, ylläpito-ohjeet, puhdistusohjeet, osaluettelot ja kokoonpanokuvan. Säilytä ostokuitti tämän ohjeet mukana. Kirjoita kuitin numero etukannen sisäisivulle. Säilytä tämä käyttöohje ja ostokuitti turvallisessa ja kuivassa paikassa myöhempää tarvetta ajatellen.

Pakkauksen purkaminen

Kun purat pakkauksen, tarkista, että kaikki osaluettelon osat ovat mukana. Jos jokin osa tai osia puuttuu tai on rikki, ota yhteyttä maahantuojaan niin pian kuin mahdollista.

Yleiset turvallisuusohjeet




VAROITUS!

LUE HUOLELLISESTI KAIKKI OHJEET. Ohjeiden noudattamatta jättämisestä voi seurata sähköisku, tulipalo ja/tai vakavia henkilövahinkoja. SÄILYTÄ NÄMÄ OHJEET.

Työskentelyalue

1. **Pidä työskentelyalue siistinä ja hyvin valaistuna.** Sotkuiset ja huonosti valaistut työskentelyalueet ovat suuri turvallisuusriski.
2. **Pidä sivulliset, lapset ja vierailijat etäällä, kun käytät tätä työkalua.** Voit menettää työkalun hallinnan häiriötekijöiden vuoksi.

Henkilökohtainen turvallisuus

1. **Ole valppaana.** Tarkkaile mitä olet tekemässä ja käytä tervettä järkeä. Älä käytä tätä työkalua, jos olet huumaavien aineiden, lääkkeiden, alkoholin tai lääkkeiden vaikutuksen alaisena. Hetkellinenkin häiriötekijä työkalua käytettäessä voi johtaa vakavaan henkilövahinkoon.
2. **Pukeudu tarkoituksenmukaisesti.** Älä käytä löysiä vaatteita tai koruja. Peitä pitkät hiukset. Pidä hiuksesi, vaatteesi ja käsineesi etäällä liikkuvista osista. Löysät vaatteet, korut tai pitkät hiukset voivat takertua liikkuviin osiin.
3. **Älä kurkota.** Seiso tukevasti ja säilytä tasapaino koko ajan. Oikea työasento ja tasapaino auttavat varautumaan odottamattomiin tilanteisiin.
4.  Käytä aina suojalaseja ja -käsineitä. Kun käytät tätä työkalua, käytä CE-hyväksytyjä suojalaseja, pitopohjakenkiä ja kovaan käyttöön tarkoitettuja työkäsineitä.

Työkalun käyttö ja huolenpito



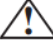

1. **Säilytä työkaluja ja varusteita lasten ja muiden harjaantumattomien henkilöiden ulottumattomissa.** Voimatyökalut ja varusteet ovat vaarallisia tottumattomien käsissä.
2. Ylläpidä tätä työkalua huolella. Pidä tuote puhtaana. Hyvin ylläpidetty työkalu on helpompi hallita. Älä käytä rikkoutunutta työkalua tai laitetta. Varusta rikkoutunut työkalu ”RIKKI - ÄLÄ KÄYTÄ” –merkinnällä, siihen saakka, kunnes se on korjattu.
3. Tarkista, että liikkuvat osat ovat oikein paikallaan ja että niiden kiinnitykset ovat kunnossa. Tarkista ettei mikään osa ole rikki ja ettei työkalussa ole mitään ongelmaa, mikä voisi vaikuttaa sen toimintaan. Jos havaitset jotakin vikaa, korjaa se ennen käyttöä. Monet onnettomuudet aiheutuvat huonosti ylläpidetyistä työkaluista ja laitteista.
4. Käytä vain valmistajan tähän malliin suosittelemia tarvikkeita ja lisävarusteita. Johonkin malliin sopivat osat voivat olla vaarallisia, jos niitä käytetään toisessa mallissa.

Huolto

1. Työkalun huolto on suoritettava vain pätevän huoltohenkilön toimesta. Epäpätevän henkilön suorittama huolto voi aiheuttaa tapaturmariskin.
2. Kun huollat tätä tuotetta, käytä vain alkuperäisiä varaosia. Noudata ylläpidossa ja huollossa tämän käyttöohjeen kohdassa ”Tarkistus, ylläpito ja puhdistaminen” esitettyjä ohjeita. Muiden kuin alkuperäisten varaosien käytöstä tai ylläpito-ohjeiden noudattamatta jättämisestä voi seurata sähköiskun tai onnettomuuden vaara.

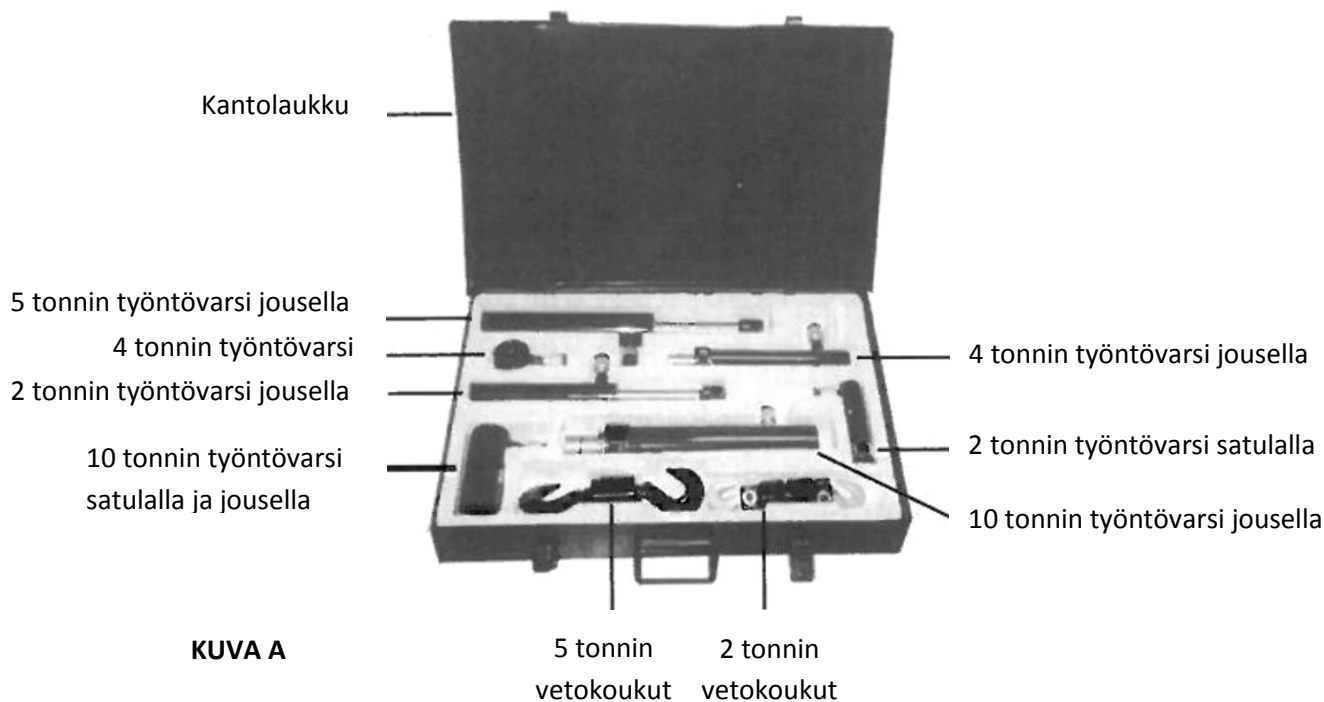
Erityiset turvallisuusohjeet

1. **VAROITUS!** Älä ylitä hydraulisen työntövarren maksimipainetta. Älä ylitä työntövarren maksimiliikerajoja. Maksimipaineen ja/tai liikerajojen ylittämisestä voi seurata henkilö- ja/tai omaisuusvahinkoja.
TÄRKEÄÄ! Tämän ohjeen kohdassa ”Tuotteen ominaisuudet” on esitetty hydraulisen työntövarren maksimipaine ja liikerajat.
2. **Ennen kuin käytät auton rungon/korin korjaussarjaa, lue perusteellisesti ja omaksu kaikki auton valmistajan ohjeet ja turvallisuuteen liittyvät varotoimet.** Varmista, että auton rungon/korin korjaussarja on täysin yhteensopiva ajoneuvon kanssa. Auton rungon/korin korjaussarjan käyttöohje ei kuulu tämän ohjeen aihepiiriin. Tämän työkalun käyttäjän vastuulla on perehtyä rungon/korin korjaussarjan tekniseen ohjeeseen.


3. **Ylläpidä auton rungon/korin korjaussarjan merkit ja nimikyltit.** Nämä sisältävät tärkeitä tietoja. Jos ne ovat lukukelvottomia tai puuttuvat, ota yhteyttä työkalun maahantuojaan, jolta voit hankkia uudet kyltit.
4. **Käytä aina työhön sopivinta työkalua.** Tämä työkalu on suunniteltu vain tiettyihin sovelluksiin. Älä käytä työkalua tehtäviin, joihin se ei ole tarkoitettu. **Älä koskaan käytä tätä työkalua ajoneuvon nostamiseen tai liikuttamiseen.**
5. **Pysyttele etäällä hydraulisesta työntövarresta käytön aikana.** Pysyttele kuormituksen alaisena olevasta työntövarresta niin kaukana kuin se on käytännössä mahdollista. Työntövarsi voi siirtyä odottamattomasti pois paikaltaan kuormituksen aikana, jolloin se aiheuttaa vakavan onnettomuusriskin.
6. **Teollisuussovellusten on noudatettava EU-OSHA-vaatimuksia.**
7. **Ennen kuin alat työskentelemään ajoneuvon kanssa, aseta aina käsijarru päälle ja vierimisesteet renkaisiin.** Älä koskaan yritä korjata ajoneuvoa, kun moottori on käynnissä tai ajoneuvo liikkuu.
8. Vältä keskipisteestä poikkeavia kuormituksia. Jos hydrauliiikkapumppu (ei ole mukana toimituksessa) näyttää kuormittuvan epätavallisesti, pysäytä toiminta välittömästi. Säädä hydraulinen työntövarsi siten, että mahdollinen epäkeskokuormitus vähenee.
9. **Pidä hydrauliiikkaletkujen liitännät suojattuna, kun hydraulinen työntövarsi ei ole käytössä.** Ruuvaa pölysuoja kiinni Jokaiseen hydrauliikkaliitännään, jos työntövarsta ei käytetä.
10.  **VAROITUS!** Ennen kuin alat käyttää auton rungon/korin korjaussarjaa, luo huolellisesti ja omaksu kaikki hydrauliikkapumpun valmistajan ohjeet ja turvallisuusvarotoimet.
11. **Työkalulla saavutettavat tulokset riippuvat taidoistasi ja kokemuksestasi tämän tyyppisten työkalun käytöstä. Työkalun valmistaja Harbor Freight Tools ei ole vastuussa ajoneuvoihin aiheutetuista vahingoista, joita voi aiheutua tämän työkalun virheellisestä käytöstä.**
12.  **VAROITUS!** Tämä työkalu tuottaa tuhansien kilojen voiman ja se voi olla vaarallinen. Ole erityisen varovainen, kun käytät tätä työkalua.
13. **Käytä vain paineistettua hydrauliiikkanestettä.** Älä käytä tässä laitteessa mitään muuta tehölähdettä tai nestettä.
14.  **VAROITUS!** Tässä käyttöohjeessa esitetyt varoitukset eivät voi kattaa kaikkia mahdollisia olosuhteita ja tilanteita, joita voi tulla eteen. Ota huomioon, että laitteen käyttäjän terve järki ja varovaisuus ovat tekijöitä, joita ei ole mahdollista rakentaa tuotteeseen. Ne ovat käyttäjän vastuulla.

SÄILYTÄ NÄMÄ KÄYTTÖOHJEET

Työkalut ja lisävarusteet



KUVA A

Kokoonpano-ohjeet

Katso pumpun, letkujen ja hydraulikkaliitännöjen mukana olevat ohjeet hydraulikkaputkiston sovittamisesta, valmistelusta ja liittamisestä.

Käyttöohjeet

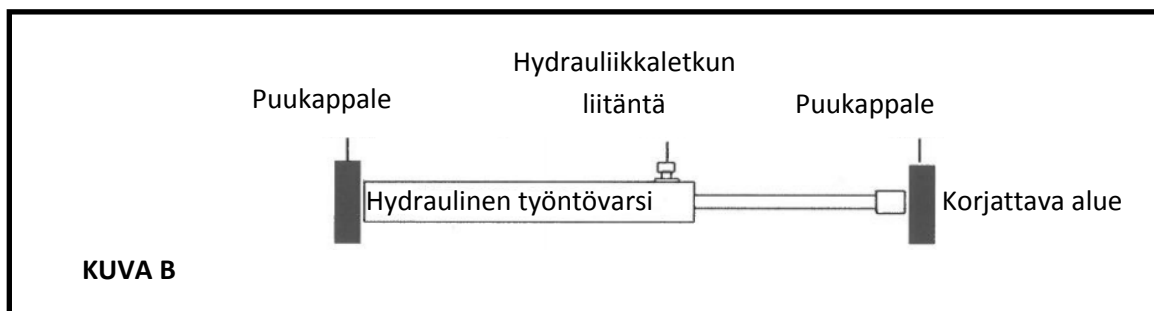
VAROITUS! Ennen kuin aloitat tämän työkalun käytön, lue ja omaksu kaikki tässä käyttöohjeessa ja hydraulikkapumpun ja letkujen mukana saapuvissa ohjeissa esitetyt varoitukset ja varotoimet.

Tuotteen yleiskuvaus

Auton rungon/korin korjaussarja on suunniteltu rungon oikaisuun ja ajoneuvon korin osien lommojen korjaukseen. Useimmissa tapauksissa voit tähän sarjaan kuuluvilla työntö- ja vetovarsilla palauttaa ajoneuvon korin/rungon lähes alkuperäiseen muotoon. Ajoneuvon täydellinen korjaus saattaa vaatia lisätyötä.

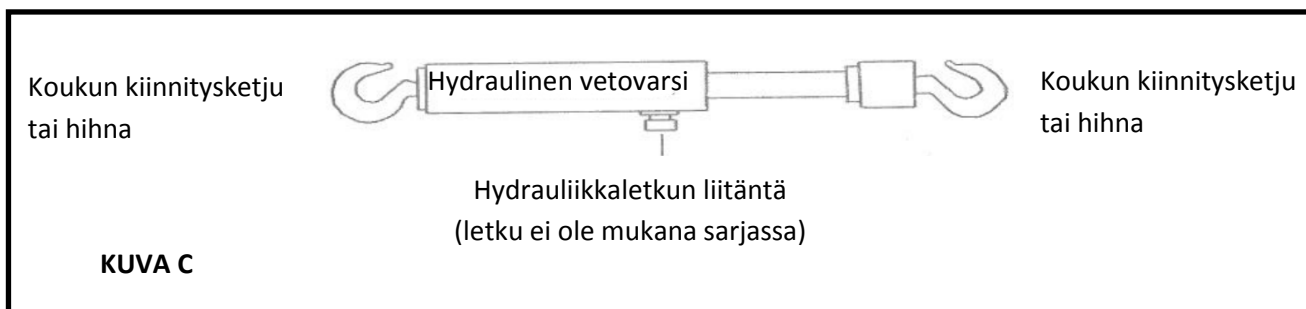
Hydrauliset työntövarret

1. Sarjaan kuuluu viisi hydraulista työntövarrtta. Suuret työntövarret on tarkoitettu isompiin kohteisiin, joissa tarvitaan suurta voimaa ja joissa on riittävästi työskentelytilaa. Pienemmät työntövarret soveltuvat pieniin tiloihin, joissa riittää pienempi voima. (Ks. kuva B.)
2. Työntövarret tarvitsevat kiinteään, paikallaan pysyvään tuen, joka on kohtisuorassa taivutettavaan kohtaan nähden. Kun asetat työntövarrtta paikalleen, aseta työntövarren kumpaankin päähän puinen tai muuta materiaalia oleva kappale suojaksi ja laajentamaan painetta suuremmalle alueelle. (Ks. kuva B.)



Hydrauliset vetovarret

1. Sarjaan kuuluu kaksi hydraulista vetovartta. Suurempi vetovarsi on tarkoitettu käytettäväksi suurissa kohteissa, joissa tarvitaan suurta vetovoimaa ja jossa riittävästi tilaa työskennellä. Pienempi on tarkoitettu pieniin kohteisiin, joissa tarvitaan pienempää voimaa. (Ks. kuva C.)
2. Hydraulisia vetovarsia voi käyttää vaakasuorassa tai pystysuorassa asennossa. Koukut voivat kääntyä eri kulmiin. Kiinnitä toinen koukku korjattavaan kohteeseen ja toinen kiinteään paikallaan pysyvään tukeen. Voit käyttää vetovarren päissä ketjua tai hihnaa kiinnitykseen. **Varmista, että ketju tai hihna on riittävän luja, jotta se kestää käytettävän vetovoiman.** (Ks. kuva C.)



Tarkistaminen, ylläpito ja puhdistaminen

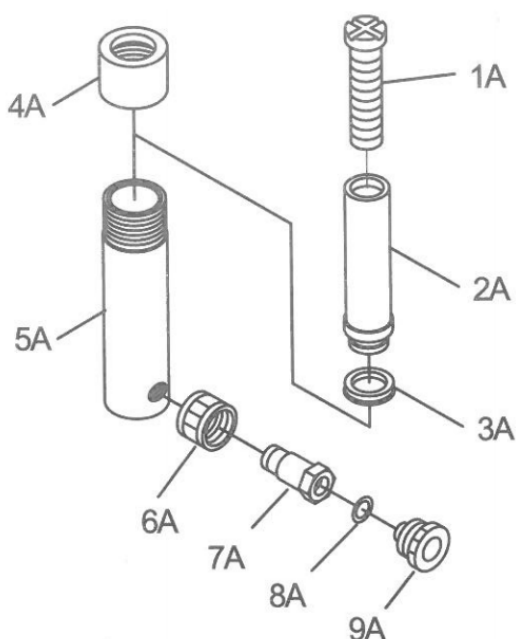
1. **Tarkista aina ennen käyttöä korjaussarjan työkalujen yleinen kunto.** Tarkista, ettei niissä ole taipumia, halkeamia, rikkoutuneita osia, kulumia tai löysiä tai puutuvia osia ja että olosuhteet ovat sellaiset, että työkalujen käyttö on turvallista. Jos havaitset ongelmia, korjaa ne ennen käyttöä. **Älä käytä vahingoittunutta laitetta.**
2. **Käytä puhdistukseen kosteaa kangasta ja mietoa pesuainetta tai mietoa liuotinta.** Älä käytä herkästi syttyviä tai korroosiota aiheuttavia aineita.
3. **Kun varastoit työkalut, säilytä niitä kantolaukussa puhtaassa ja kuivassa paikassa, joka on lasten ja ulkopuolisten henkilöiden ulottumattomissa.**
4. **VAROITUS!** Työkalujen ylläpito, huolto ja korjaus pitäisi suorittaa vain pätevän ammattilaisen toimesta.

Ongelmanratkaisu

Ongelma	Mahdollinen syy	Mahdollinen ratkaisu
Hydraulinen varsi ei työnnä tai vedä kuormaa	<ol style="list-style-type: none"> 1. Hydrauliikkapumpun vapautusventtiili (ei ole mukana sarjassa) ei ole kunnolla kiinni. 2. Ylikuormitustilanne 3. Hydrauliikkajärjestelmässä ilmaa 4. Hydrauliikkapumpun öljyn taso alhainen 5. Hydrauliikkaletkun liitännät löysällä 	<ol style="list-style-type: none"> 1. Sulje vapautusventtiili 2. Älä ylitä hydrauliikkavarren maksimipainetta 3. Poista ilma hydrauliikkajärjestelmästä 4. Lisää öljyä 5. Varmista, että hydrauliikkaliitännät ovat kunnossa
Hydrauliikkavarsi työntää tai vetää, mutta ei pidä painetta	<ol style="list-style-type: none"> 1. Hydrauliikkapumpun vapautusventtiili ei ole kunnolla kiinni. 2. Ylikuormitustilanne 3. Hydrauliikkapumpun tai -varren toimintahäiriö 	<ol style="list-style-type: none"> 1. Sulje vapautusventtiili 2. Älä ylitä hydrauliikkavarren maksimipainetta 3. Pyydä pätevä ammattimies tarkistamaan hydrauliikkapumpun ja -varren

Osaluettelo A - Kokoonpanokaavio L01-02A (2 tonnin hydraulinen työntövarsi satulalla)

Nro.	Kuvaus	Lkm.	Nro.	Kuvaus	Lkm.	Nro.	Kuvaus	Lkm.
1A	Ruuvi	1	4A	Mutteri	1	7A	Letkun liitännät	1
2A	Varsi	1	5A	Sylinteri	1	8A	O-rengas	1
3A	Tiivisterengas	1	6A	Yhdysrengas	1	9A	Pölysuojus	1



Huomautus

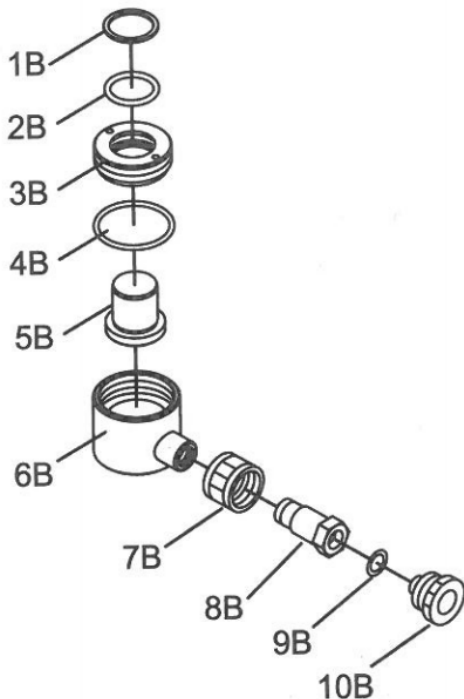
Eräät osat on esitetty ja kuvattu vain havainnollistamistarkoituksessa. Niitä ei ole saatavissa yksittäisenä varaosana.

Lue seuraava teksti huolellisesti

VALMISTAJA JA/TAI MAAHANTUOJA ON TUOTTANUT OSALUETTELOON JA KOKOONPANOKAAVION TÄHÄN KÄYTTÖOHJEESEEN VAIN HAVAINNOLLISTAMISTARKOITUKSESSA. VALMISTAJA TAI MAAHANTUOJA EIVÄT ANNA MITÄÄN TAKUUTA OSTAJALLE, ETTÄ HÄN OLISI PÄTEVÄ VAIHTAMAAN OSIA TUOTTEeseen. ITSE ASIASSA VALMISTAJA JA MAAHANTUOJA NIMENOMAAN ESITTÄÄ, ETTÄ KAIKKI KORJAUKSET JA OSIEN VAIHDOT PITÄISI SUORITTA A PÄTEVÄN AMMATILAISEN TOIMESTA EIKÄ OSTAJAN ITSE TEKEMÄNÄ. OSTAJAN ON OMAKSUTTAVA KAIKKI RISKIT JA VASTUUT, JOTKA VOIVAT SEURATA ALKUPERÄISEEN TUOTTEeseen TAI VARAOSAAN SUORITETTAVASTA KORJAUKSESTA TAI VARAOSIEN ASENNUKSESTA.

Osaluettelo B - Kokoonpanokaavio L01-04A (4 tonnin hydraulinen työntövarsi)

Nro.	Kuvaus	Lkm.	Nro.	Kuvaus	Lkm.	Nro.	Kuvaus	Lkm.
1B	Nailonrengas	1	5B	Varsi	1	8B	Letkun liitäntä	1
2B	O-rengas	1	6B	Sylinteri	1	9B	O-rengas	1
3B	Sylinterin ruuvi	1	7B	Yhdysrengas	1	10B	Pölysuojus	1
4B	O-rengas	1						

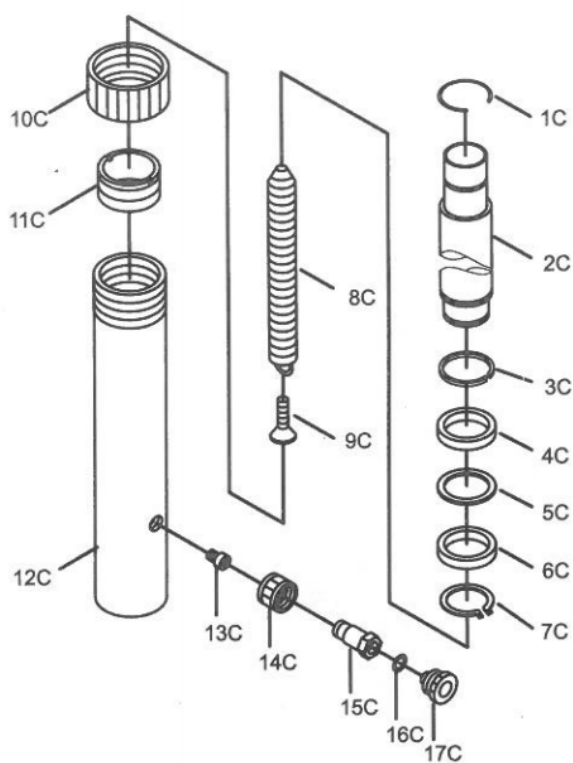


Huomautus

Eräät osat on esitetty ja kuvattu vain havainnollistamistarkoituksessa. Niitä ei ole saatavissa yksittäisenä varaosana.

Osaluettelo C - Kokoonpanokaavio L01-04B (4 tonnin hydraulinen työntövarsi jousella)

Nro.	Kuvaus	Lkm.	Nro.	Kuvaus	Lkm.	Nro.	Kuvaus	Lkm.
1C	Kiinnitysrenkas	1	7C	Kiinnitysrenkas	1	13C	Kuusioruuvi	1
2C	Männänvarsi	1	8C	Sylinteri	1	14C	Yhdysrenkas	1
3C	Kiinnitysrenkas	1	9C	Ruuvi	1	15C	Letkun liitäntä	1
4C	Holkki	1	10C	Kierteen suojarengas	1	16C	O-renkas	1
5C	Nailonrenkas	1	11C	Sylinterin ruuvi	1	17C	Pölysuojus	1
6C	Tiivisterengas	1	12C	Sylinteri	1			

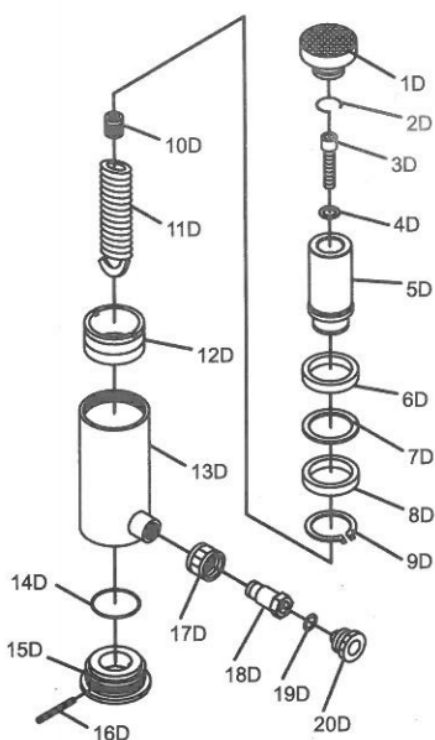


Huomautus

Eräät osat on esitetty ja kuvattu vain havainnollistamistarkoituksessa. Niitä ei ole saatavissa yksittäisenä varaosana.

Osaluettelo D - Kokoonpanokaavio L01-10A (10 tonnin hydraulinen työntövarsi jousella ja satulalla)

Nro.	Kuvaus	Lkm.	Nro.	Kuvaus	Lkm.	Nro.	Kuvaus	Lkm.
1D	Satula	1	8D	Tiivisterengas	1	15D	Sylinterin runko	1
2D	Kiinnitysrenkas	1	9D	Kiinnitysrenkas	1	16D	Tappi	1
3D	Kuusioruuvi	1	10D	Mutteri	1	17D	Yhdysrenkas	1
4D	Kupariprikka	1	11D	Jousi	1	18D	Letkun liitäntä	1
5D	Varsi	1	12D	Sylinterin ruuvi	1	19D	O-renkas	1
6D	Holkki	1	13D	Sylinteri	1	20D	Pölysuojus	1
7D	Nailonrenkas	1	14D	O-renkas	1			

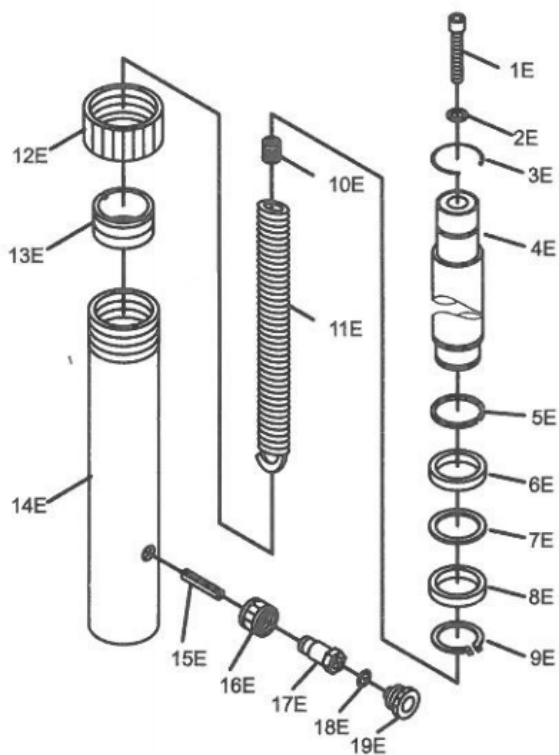


Huomautus

Eräät osat on esitetty ja kuvattu vain havainnollistamistarkoituksessa. Niitä ei ole saatavissa yksittäisenä varaosana.

Osaluettelo E - Kokoonpanokaavio L01-10B (10 tonnin hydraulinen työntövarsi jousella)

Nro.	Kuvaus	Lkm.	Nro.	Kuvaus	Lkm.	Nro.	Kuvaus	Lkm.
1E	Kuusioruuvi	1	8E	Tiivisterengas	1	15E	Tappi	1
2E	Kupariprikka	1	9E	Kiinnitysrenkas	1	16E	Yhdysrenkas	1
3E	Kiinnitysrenkas	1	10E	Ruuvi	1	17E	Letkun liitântä	1
4E	Männän varsi	1	11E	Jousi	1	18E	O-renkas	1
5E	Kiinnitysrenkas	1	12E	Kierteen suojarengas	1	19E	Pölysuojus	
6E	Holkki	1	13E	Sylinterin ruuvi	1			
7E	Nailonrenkas	1	14E	Sylinteri	1			

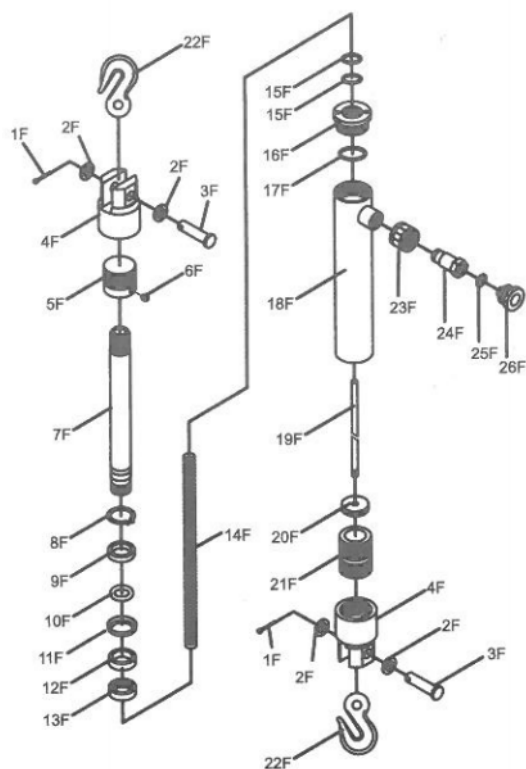


Huomautus

Eräät osat on esitetty ja kuvattu vain havainnollistamistarkoituksessa. Niitä ei ole saatavissa yksittäisenä varaosana.

Osaluettelo F - Kokoonpanokaavio L02-02A (2 tonnin hydraulinen vetovarsi jousella)

Nro.	Kuvaus	Lkm.	Nro.	Kuvaus	Lkm.	Nro.	Kuvaus	Lkm.
1F	R-tappi	2	10F	O-renkas	1	19F	Akseli	1
2F	Prikka	4	11F	U-kuppi	1	20F	Akselin runko	1
3F	Akselitappi	2	12F	Holkki	1	21F	Ruuviyhde	1
4F	Kiinnike	2	13F	Mutteri	1	22F	Koukku	2
5F	Ruuvi	1	14F	Jousi	1	23F	Yhdysrenkas	1
6F	Kuusioruuvi	1	15F	O-renkas	2	24F	Letkun liitântä	1
7F	Varsi	1	16F	Mutteri	1	25F	O-renkas	1
8F	Kiinnitysrenkas	1	17F	O-renkas	1	26F	Pölysuojus	1
9F	Holkki	1	18F	Sylinteri	1			

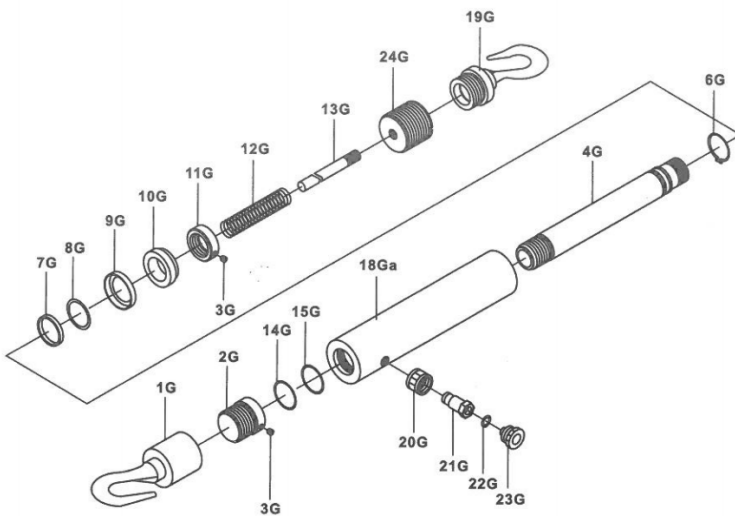


Huomautus

Eräät osat on esitetty ja kuvattu vain havainnollistamistarkoituksessa. Niitä ei ole saatavissa yksittäisenä varaosana.

Osaluettelo G - Kokoonpanokaavio L02-05A (5 tonnin hydraulinen vetovarsi jousella)

Nro.	Kuvaus	Lkm.	Nro.	Kuvaus	Lkm.	Nro.	Kuvaus	Lkm.
1G	Yläkoukku	1	9G	U-kuppi	1	18G	Sylinteri	1
2G	Mutteri	1	10G	Holkki	1	19G	Alakoukku	1
3G	Kuusioruuvi	2	11G	Mutteri	1	20G	Yhdysrenkas	1
4G	Varsi	1	12G	Jousi	1	21G	Letkun liitäntä	2
6G	Kiinnitysrenkas	1	13G	Akseli	1	22G	O-renkas	1
7G	Holkki	1	14G	O-renkas	1	23G	Pölysuojus	1
8G	O-renkas	1	15G	O-renkas	1	24G	Mutteri	1



Huomautus

Eräät osat on esitetty ja kuvattu vain havainnollistamistarkoituksessa. Niitä ei ole saatavissa yksittäisenä varaosana.

Made in China

Maahantuoja MR Oy

FIN-63640

myynti@mikkoraiski.fi