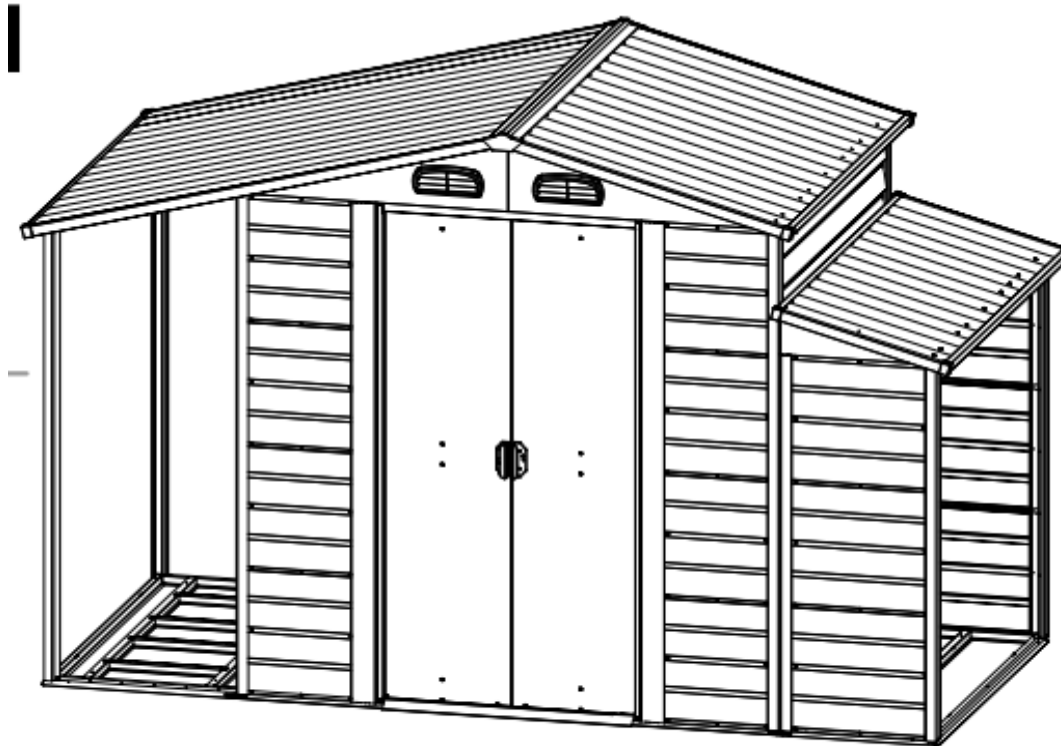


# MONITOIMIPUUTARHAVAJA

Käyttäjän opas/asennusohjeet



CM-0508

## Ennen asennuksen aloittamista

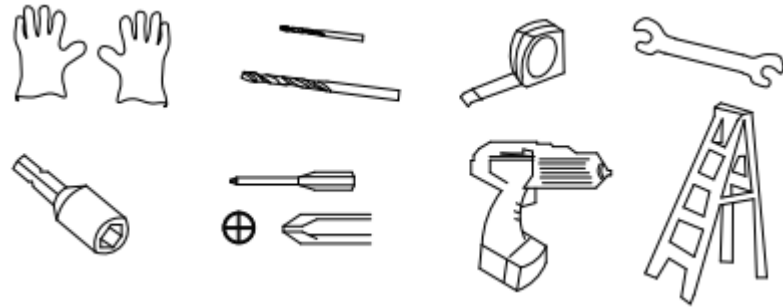
Lue huolellisesti käyttöopas ja asennusohjeet. Seuraa asennusvaiheita jotta lopputulos olisi oikeanlainen.

**Huomaa, että vajan kokoamiseen tarvitaan 2 henkilöä!**

## Osat

Tarkista, että tuotteeseen sisältyy kaikki tarvittavat osat. Erittele laatikoiden osat ja vertaa niitä osaluettelon kuviin. Tutustu myös kiinnitysoosiin, niitä on mukana ylimääräisiä.

## Asennukseen tarvittavat työkalut



Käytä suojahanskoja etenkin kun käsittelet teräslevyjä.

## Suunnittele kokoaminen etukäteen

Varmista, että kokoat vajan kuivalla ja tyynellä säällä.

Vältä vajan kokoamista etenkin tuulisella säällä, jotta sen rakenteet eivät vahingoitu ja jotta vältyt henkilövahingoilta. Varo myös märkää ja mutaista maaperää.

Vajan kokoamiseen tarvitaan vähintään kaksi henkilöä. Toinen henkilö voi asetella osia ja paneeleja sillä aikaa kun toinen käsittelee kiinnitysosia ja työkaluja.

Valitse vajalle sopiva sijainti. Vältä vajan pystyttämistä puiden alle, koska sen päälle putoavat lehdet vaativat säännöllistä puhdistamista ja putoavat oksat voivat vahingoittaa vajaa. Sen sijaan pienet puut, pensaat ja aidat lähistöllä tarjoavat tuulensuojaa vajalle.

## Sijaintipaikan valmistelu

Vajan sijaintipaikka tulee valmistella niin, että alusta on tasainen (tarkista tasaisuus vatupassilla).

Vaja pitää pystyttää puu- tai betonialustalle, jotta kosteus ei pääse vajaan. **Vajaa ei ole suunniteltu pystytettäväksi suoraan nurmikolle.**

Jos valat betonilaatan vajan alle, on tärkeää huomioida kaltevuus kohti ulkoreunoja jotta vesi ei jää seisomaan. Varmista, että betoni on ehtinyt kuivua riittävästi ennen kuin asennat vajan laatan päälle.

Vajan alustan voi tehdä myös tiilistä, harkoista tai betonilaatoista. Tiilet ja harkot tulee sementoida tukeviin ja tasaisiin betonianturoihin ja vajan runko tulee kiinnittää tukevasti alustaan.

## Tärkeää huomioida

Hanki itsellesi asennukseen apuri, työ helpottuu ja jotkin työvaiheet vaativat kaksi henkilöä nostamaan rakenteita yhdessä. Työvaiheet eivät kuitenkaan ole raskaita.

Varaa riittävästi aikaa asennukseen. Kiirehtiminen lisää virheiden ja vahinkojen mahdollisuutta. Jos et ole aiemmin pystyttänyt vajaa, kokoamiseen voi mennä aikaa.

Varaa tarvittavat työkalut lähistölle.

Käytä suojavarusteita.

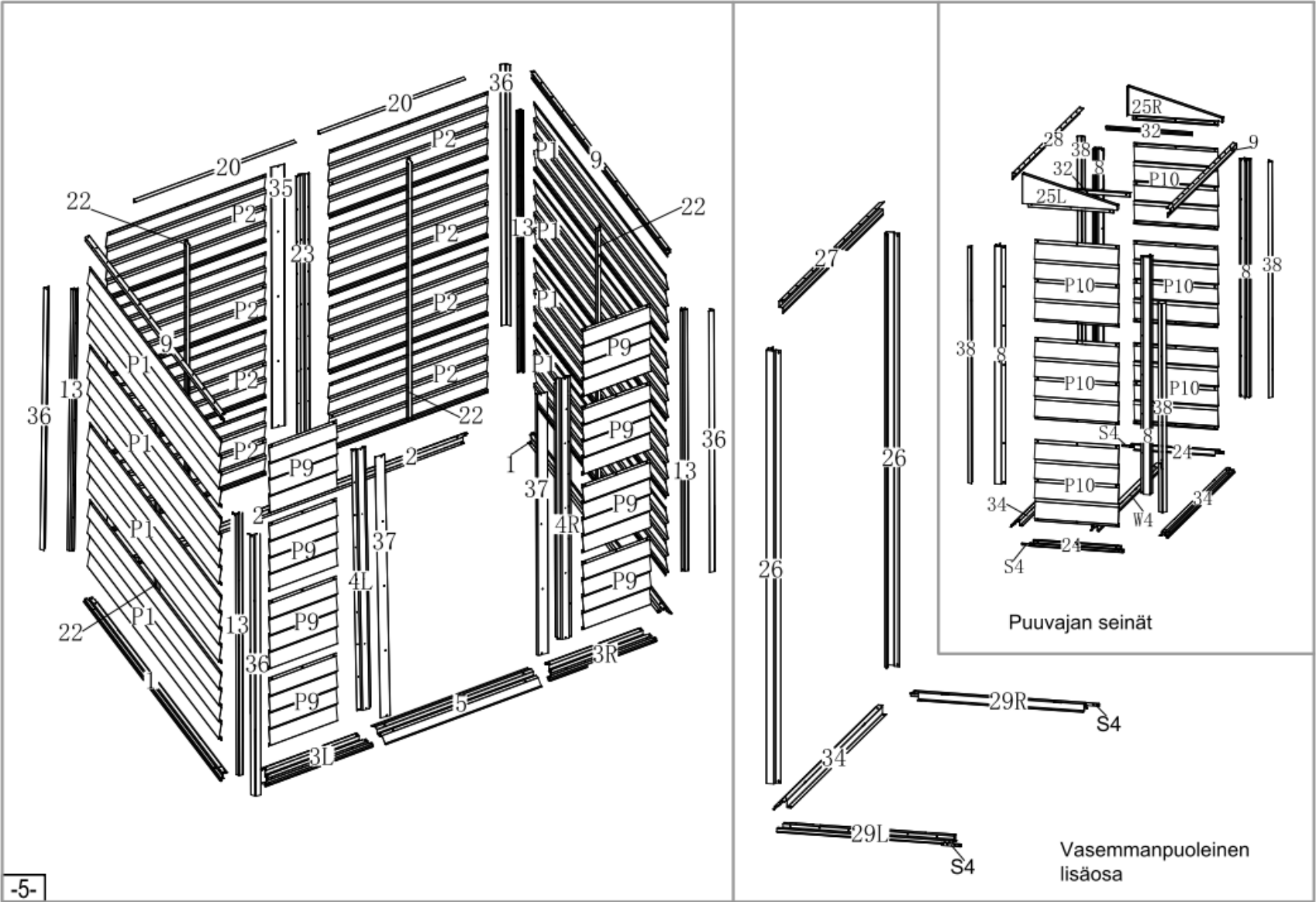
Tarkista, että kulloisenkin työvaiheen tarpeelliset osat ja rakenteet löytyvät paketista ja asettele ne lähistölle.

Kiristä kaikki mutterit huolellisesti. Tarkista, että runko on nelikulmainen ja suorassa (tarkista vatupassilla).

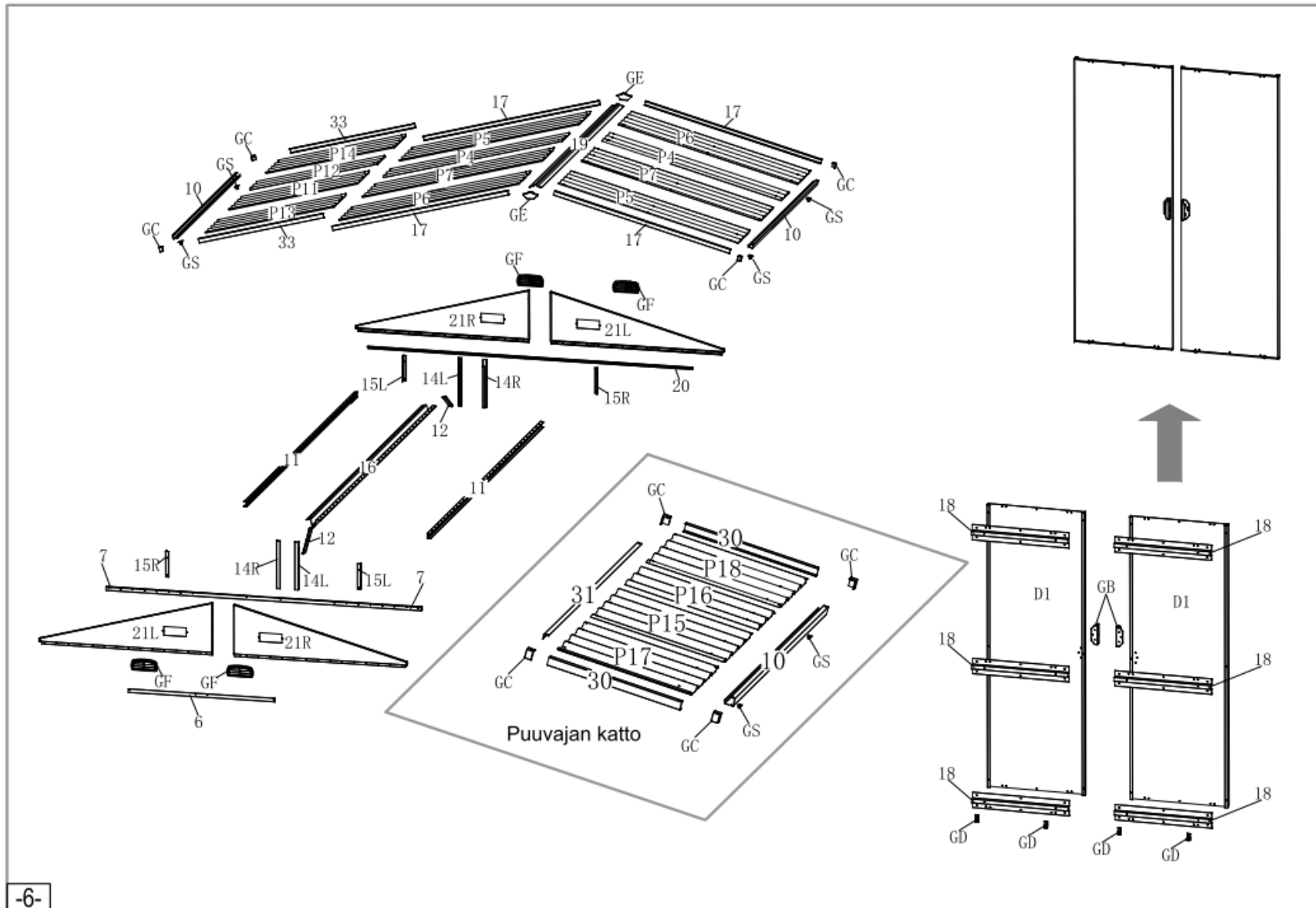




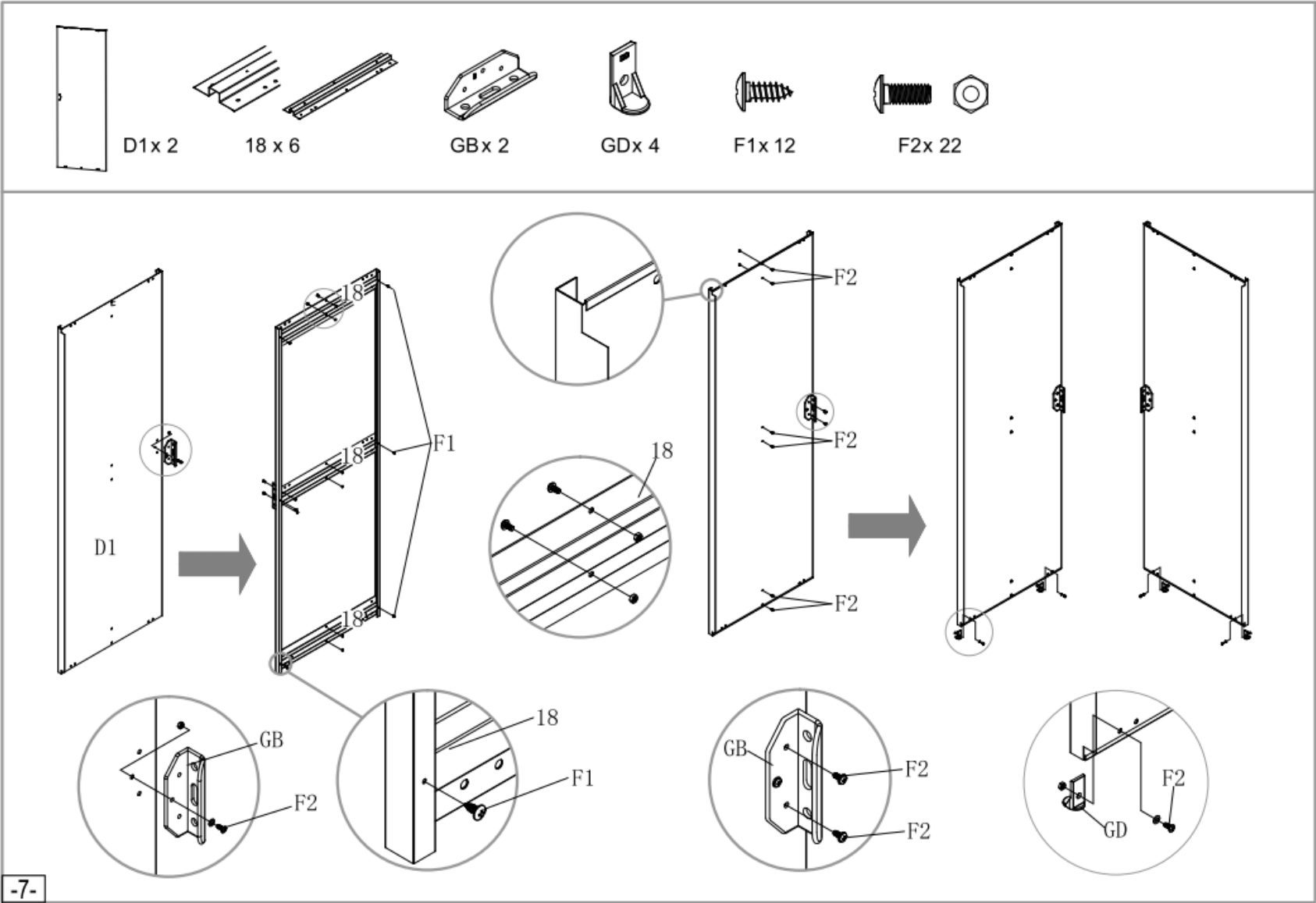
**RAKENNEKUVA – SEINÄPANEELIT**



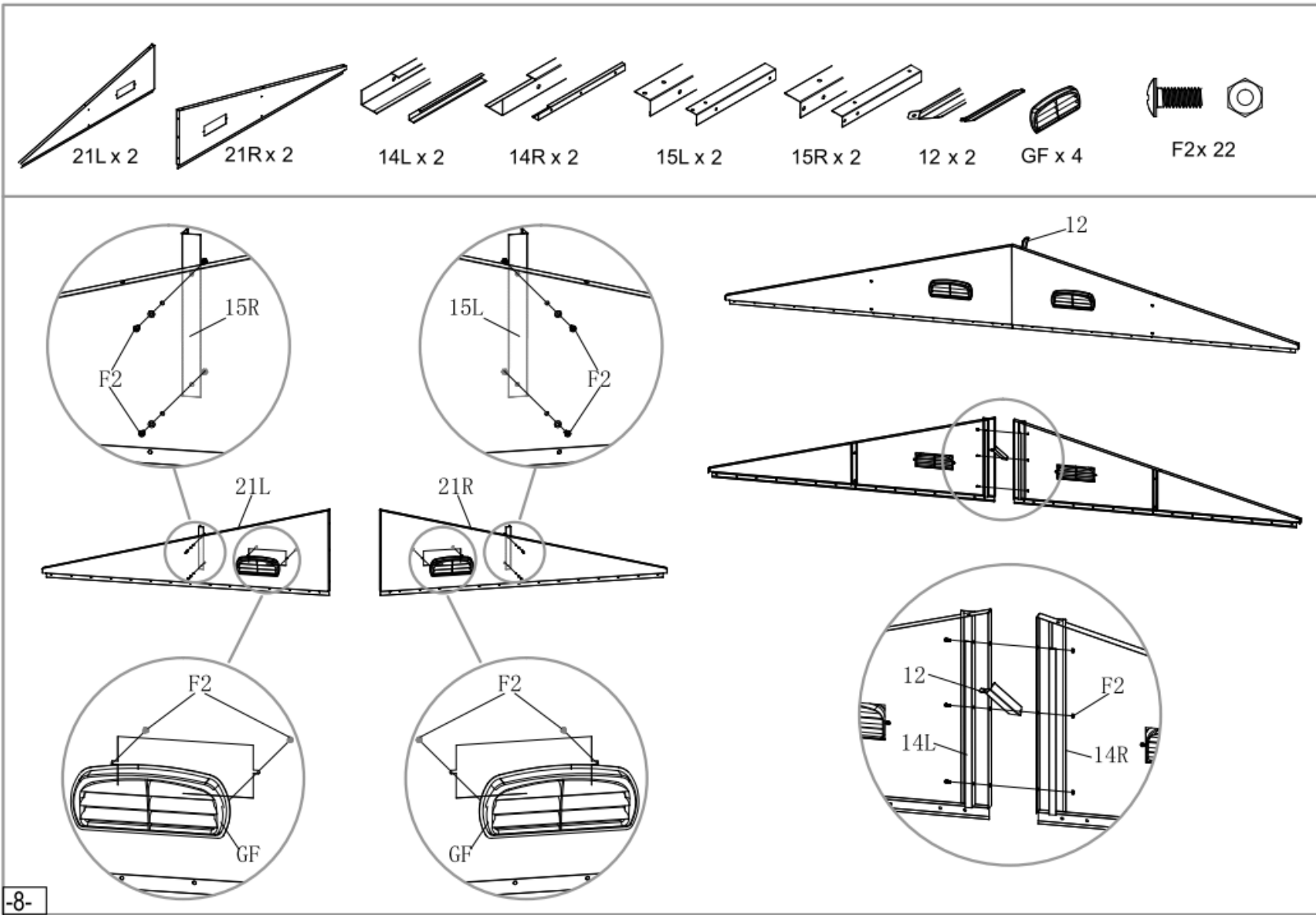
# RAKENNEKUVA – KATTO JA OVET



OVIEŃ ESIASENNUS



# PÄÄTYKOLMION ESIASENNUS



KATTOKEHYKSEN ESIASENNUS



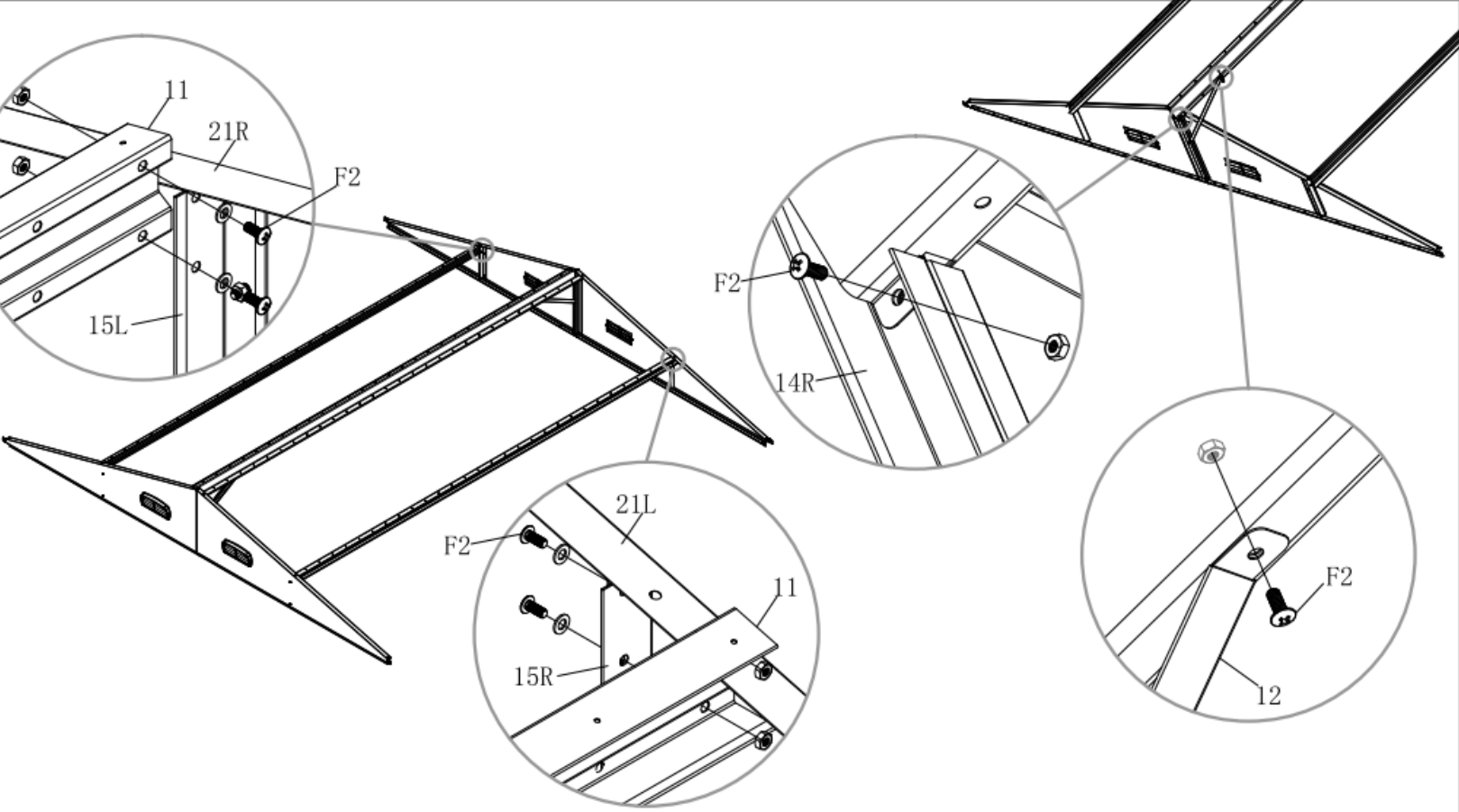
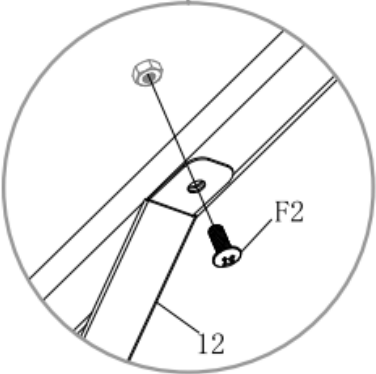
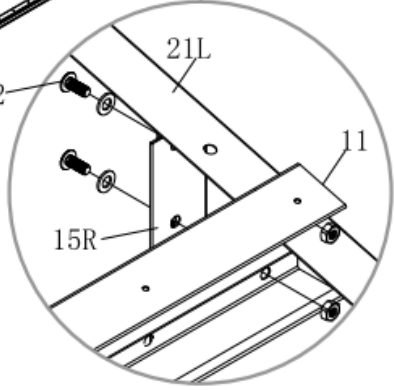
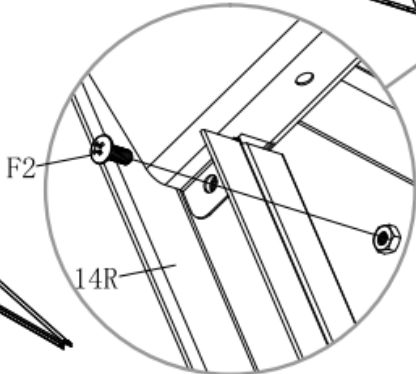
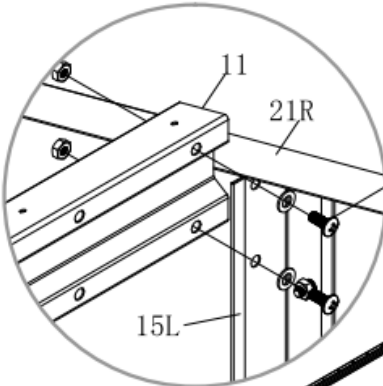
16 x 1



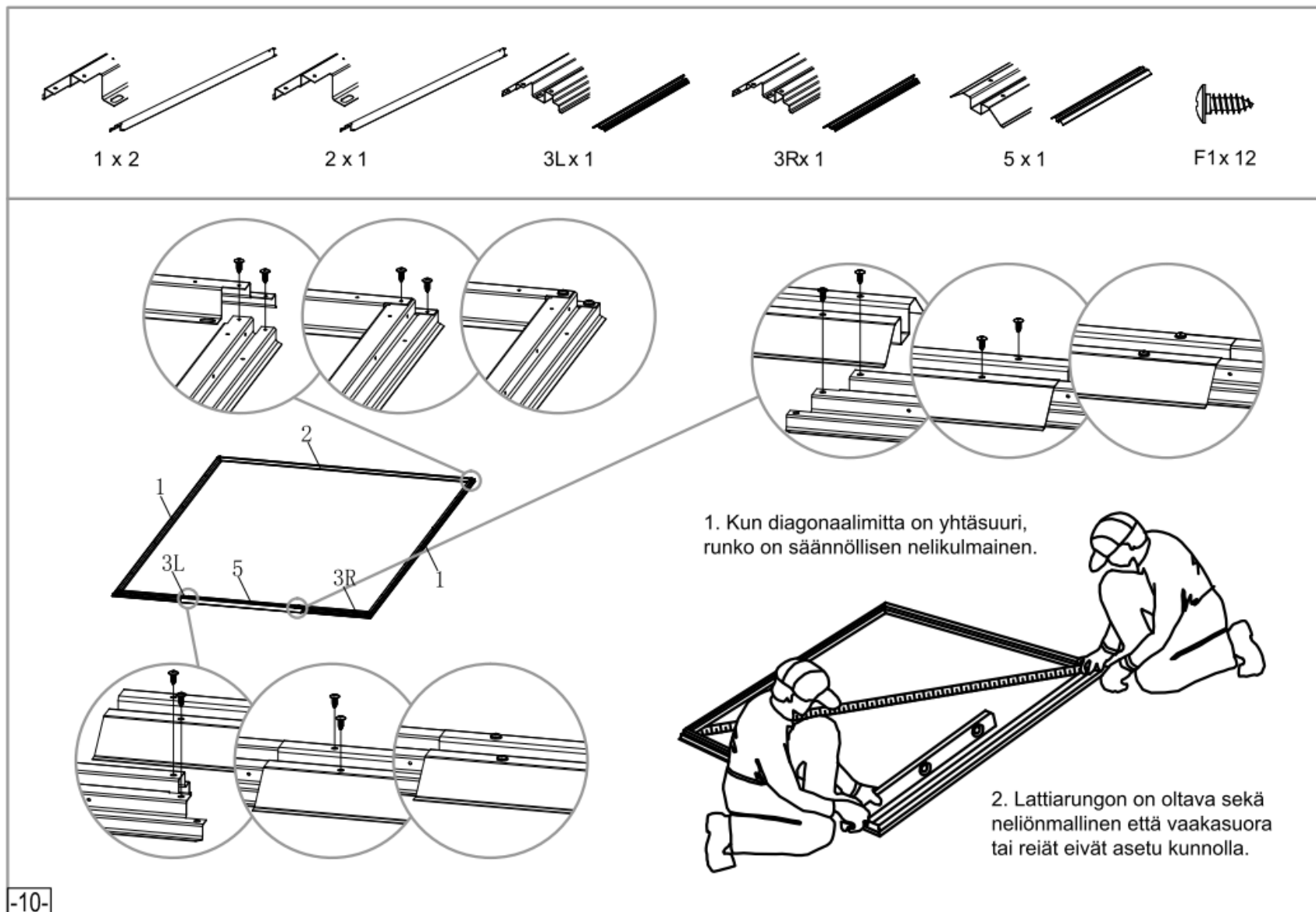
11 x 2



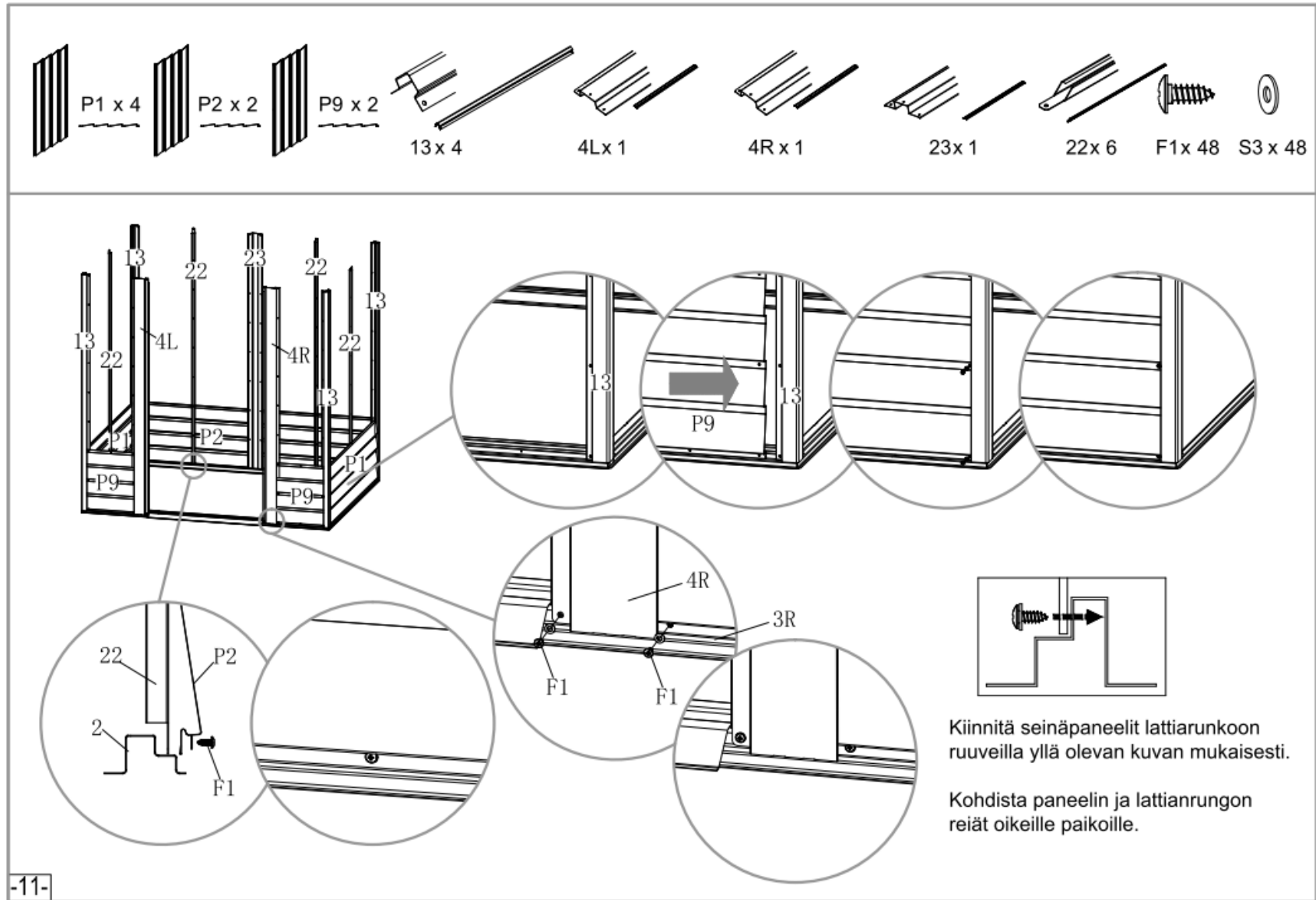
F2 x 14



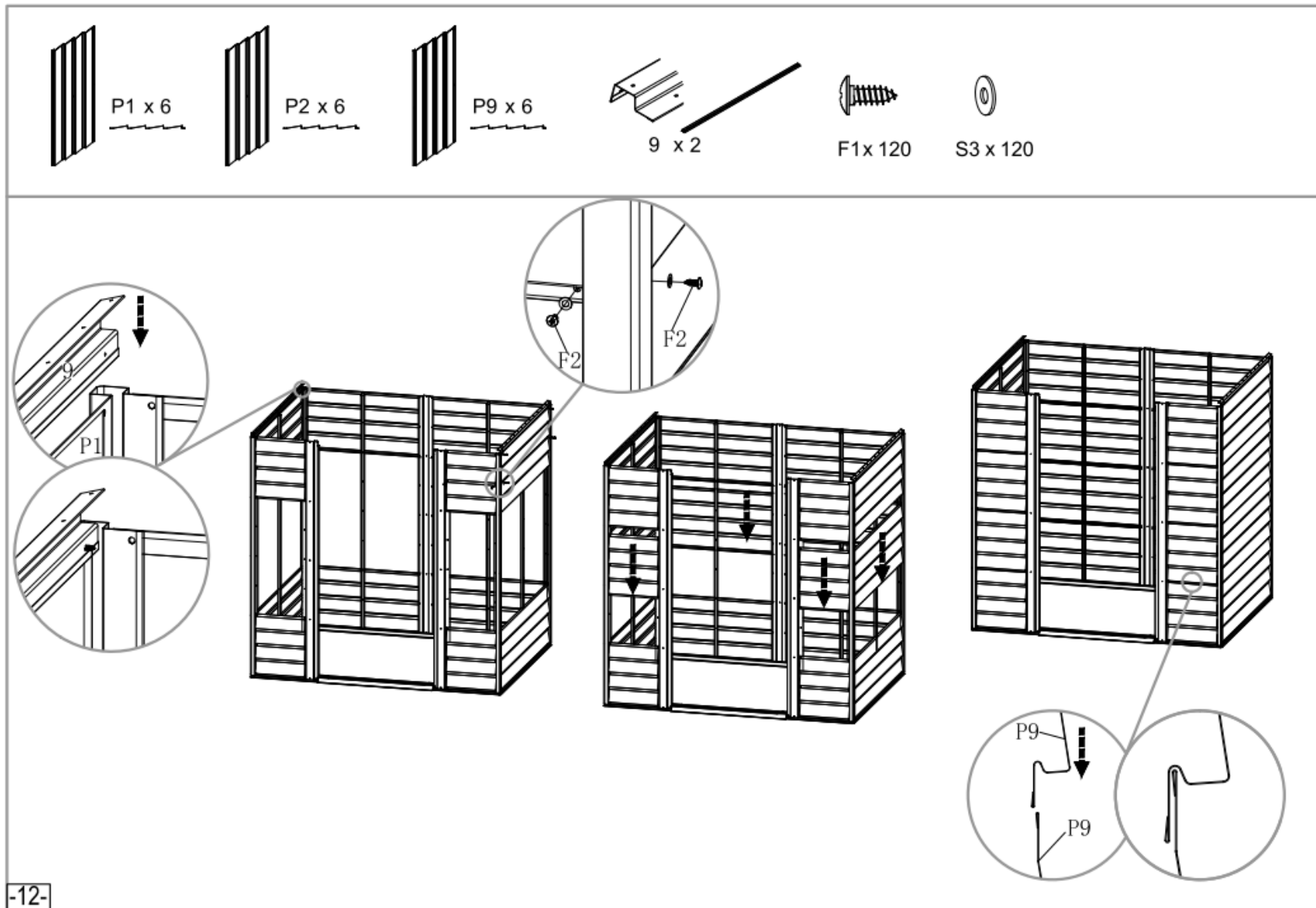
## VAIHE 1. ALARUNGON ASENNUS



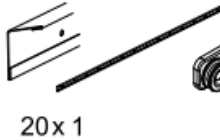
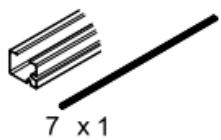
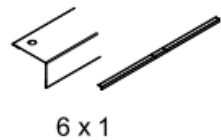
## VAIHE 2. KULMARUNKO JA KULMAPANEELIT



### VAIHE 3. SEINÄPANEELIEN ASENNUS



#### VAIHE 4. SEINIEN KEHYKSET JA PÄÄTY



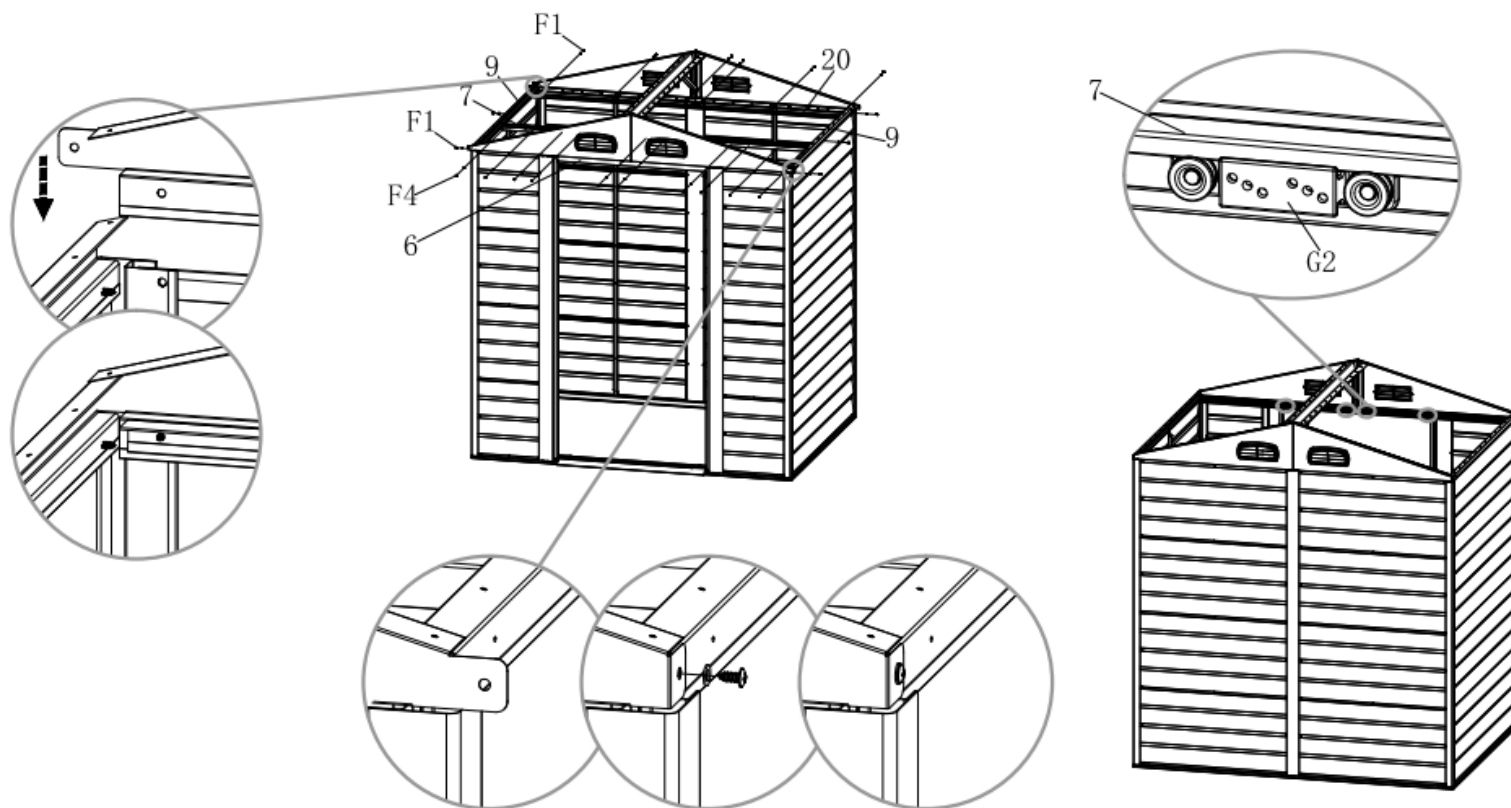
F4 x 10



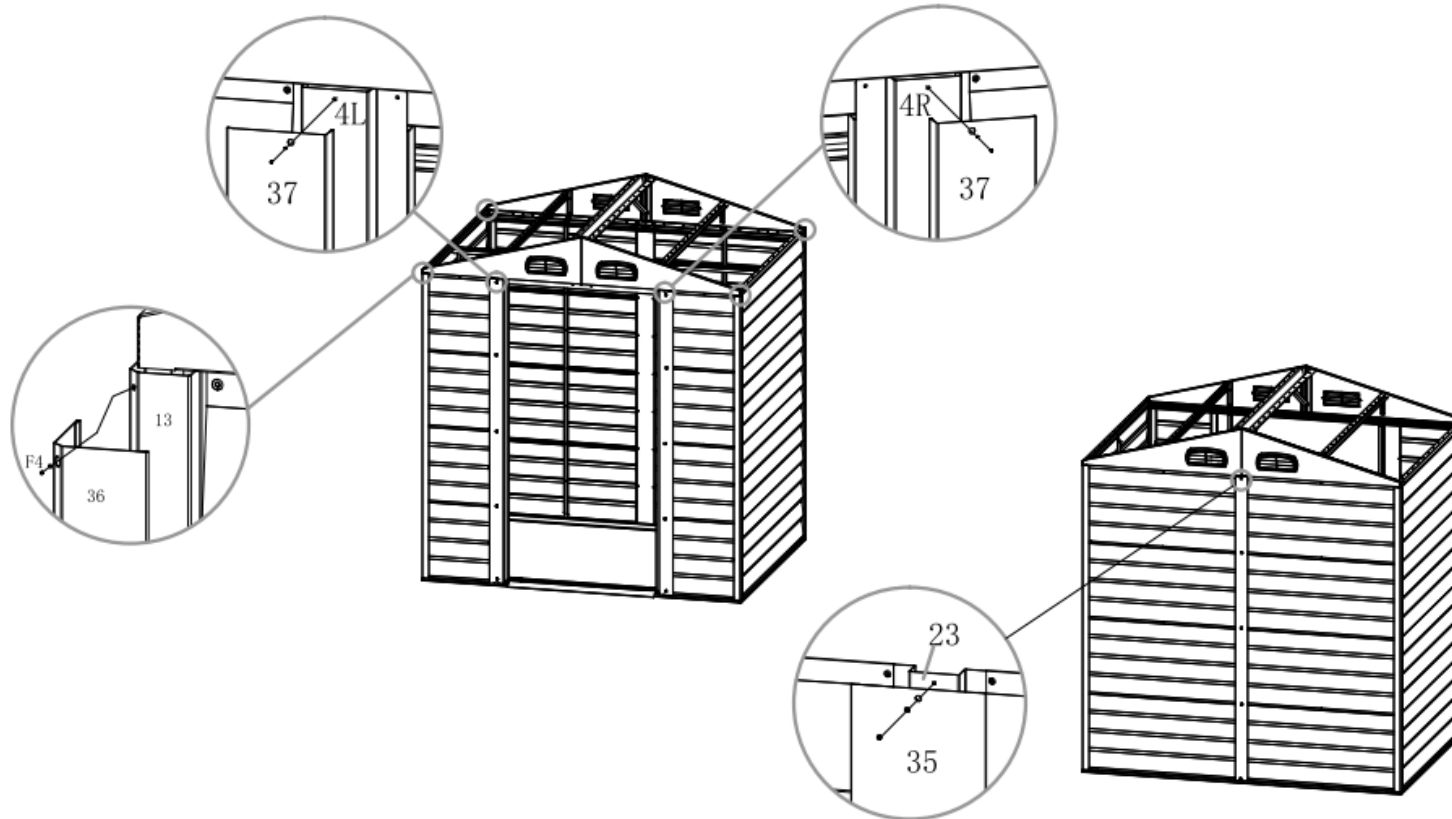
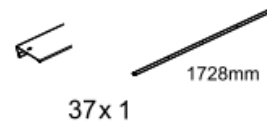
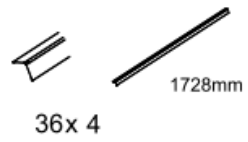
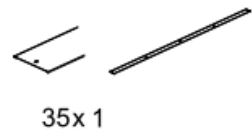
F1 x 16



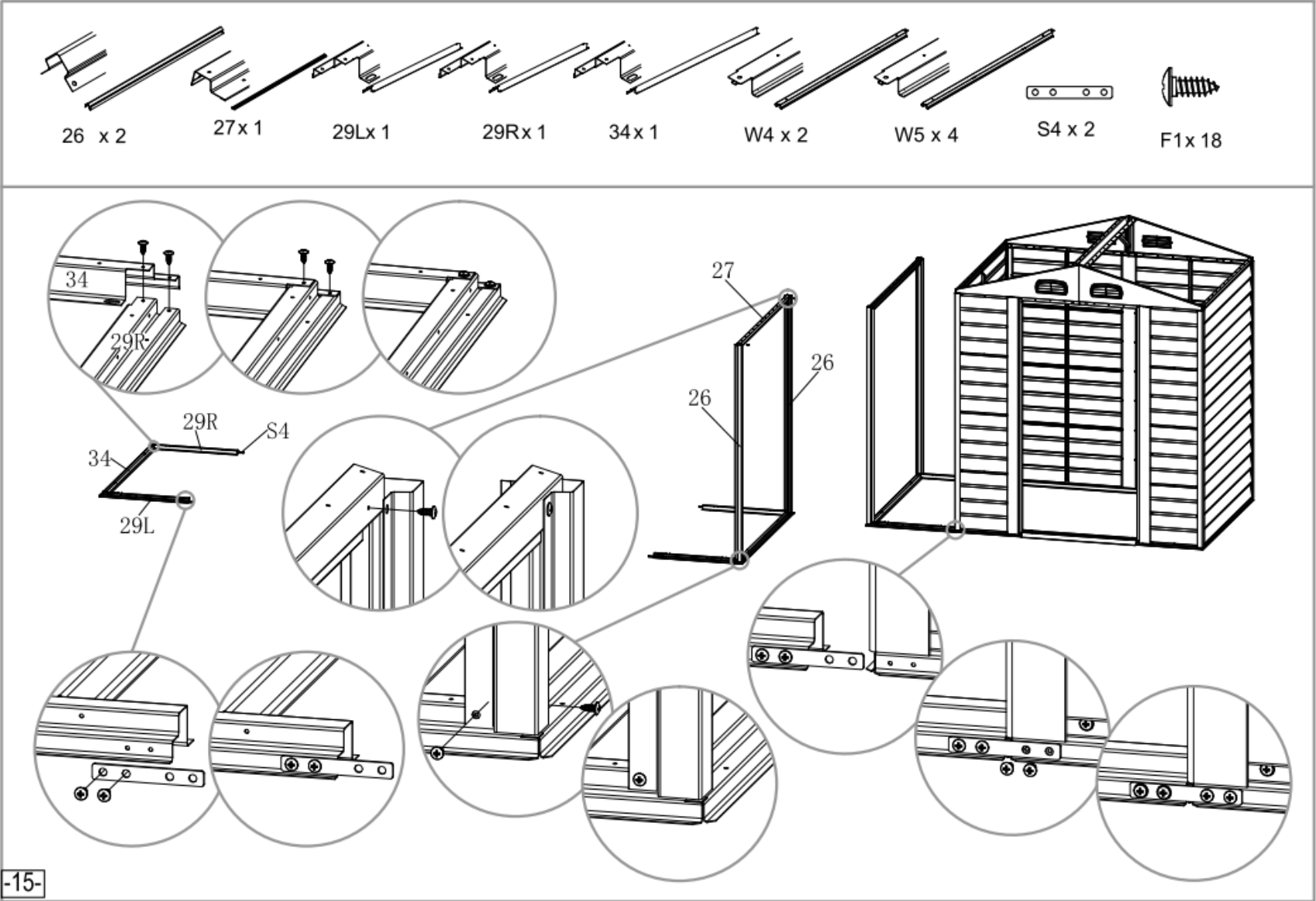
S3 x 26



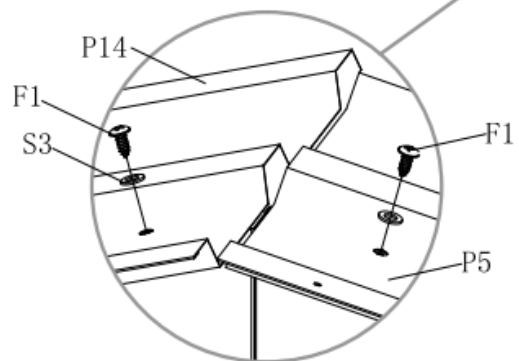
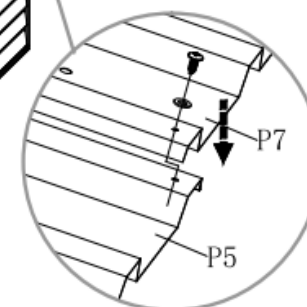
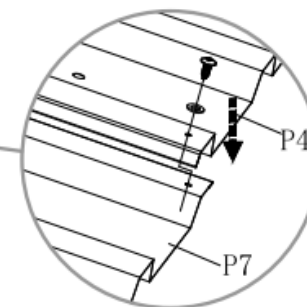
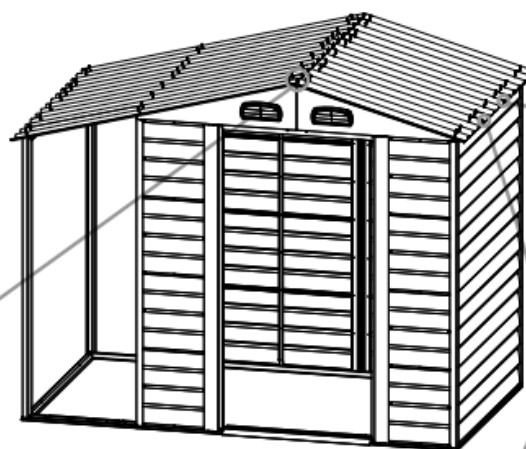
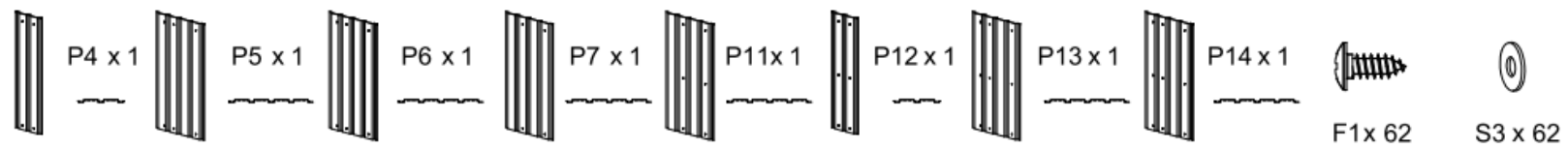
## VAIHE 5. ASETA PANEELIT PÄÄLEKKÄIN



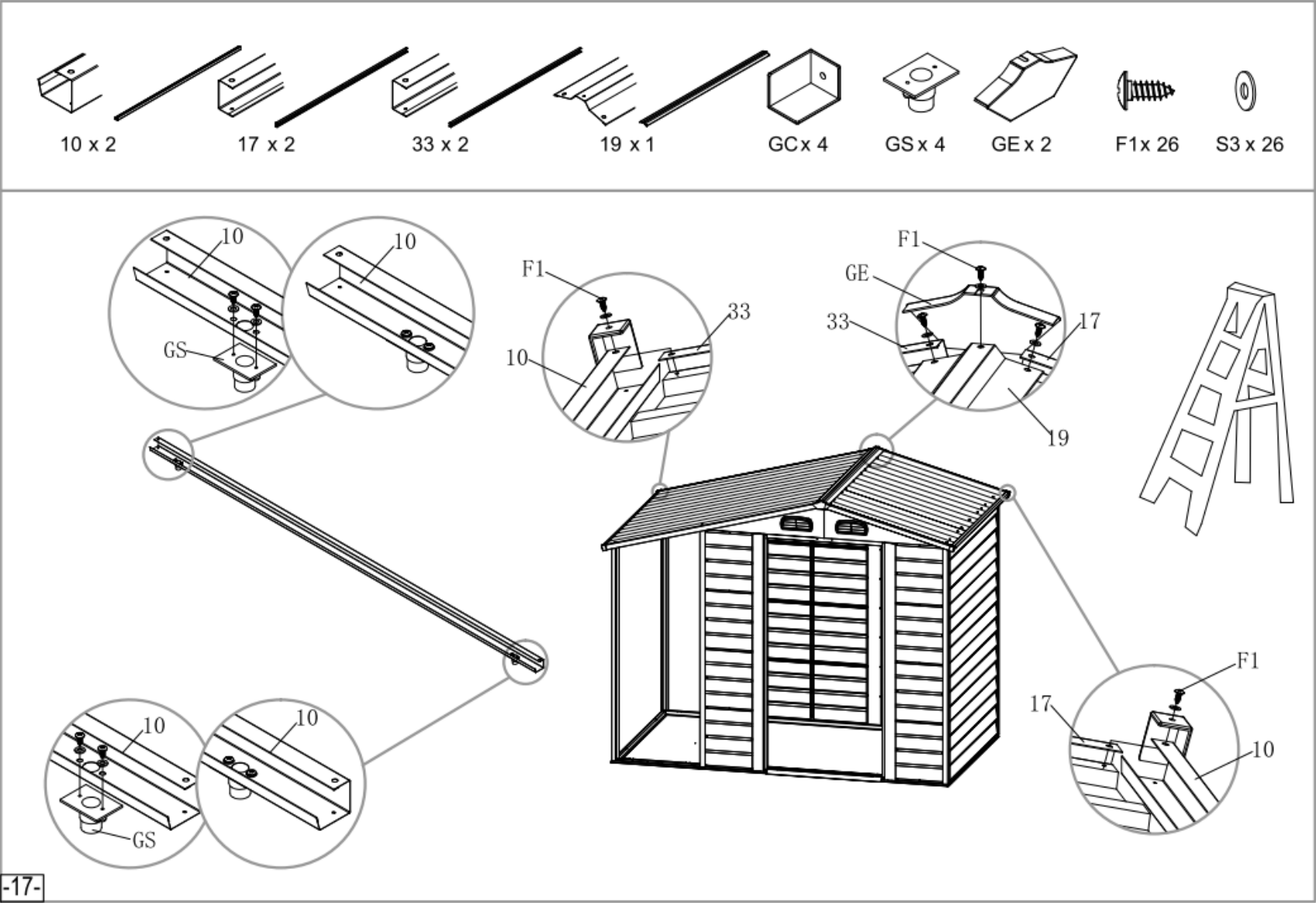
**VAIHE 6. VASEMMAN PUOLEISEN JATKO-OSAN ASENNUS**



## VAIHE 7. KATTOPANEELIEN ASENNUS



**VAIHE 8. KATON VIIMEISTELY**

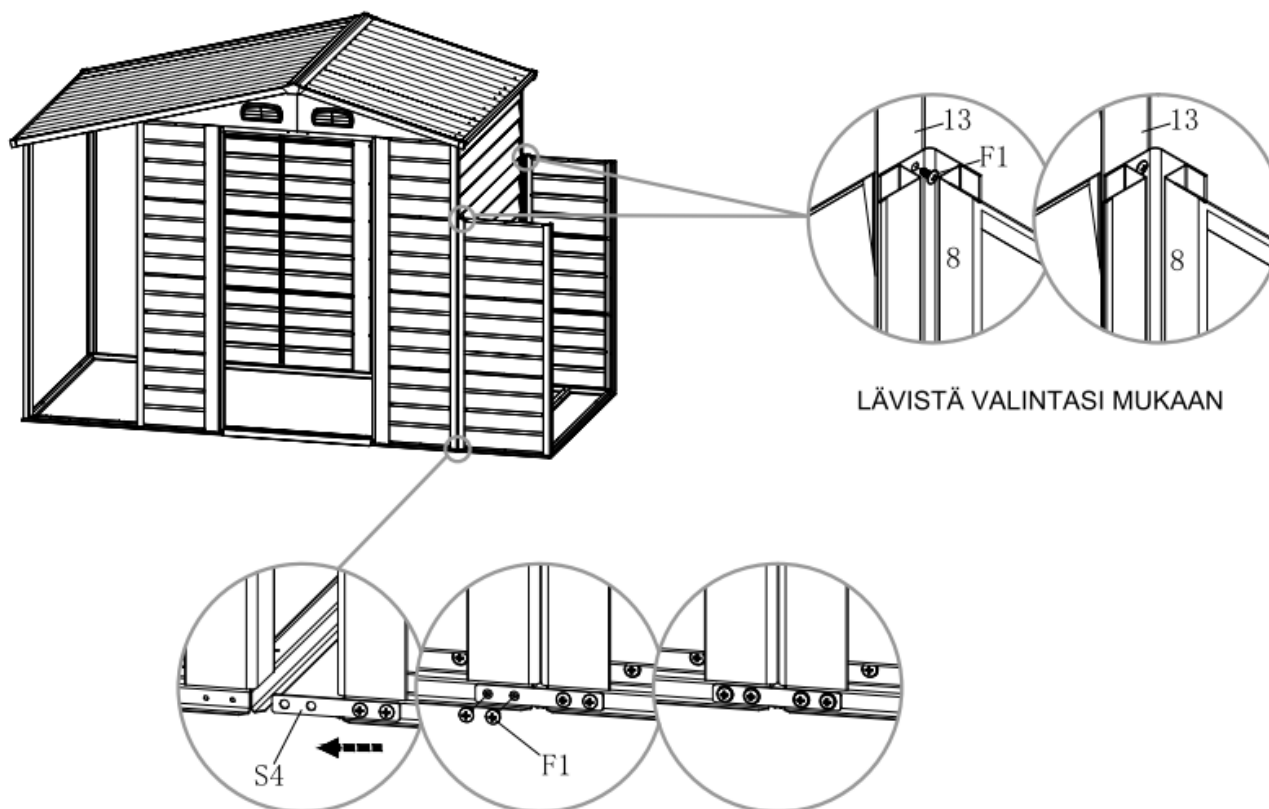




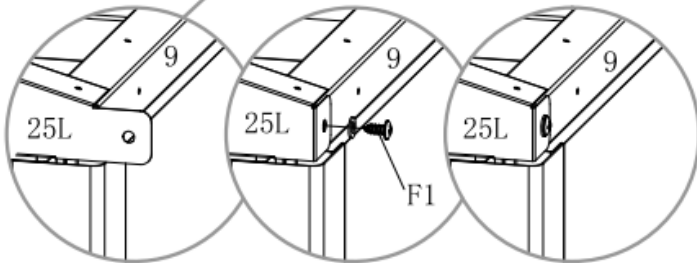
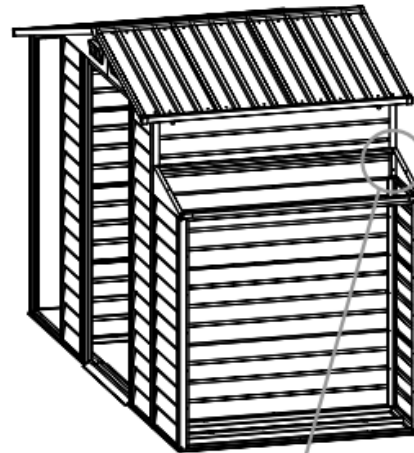
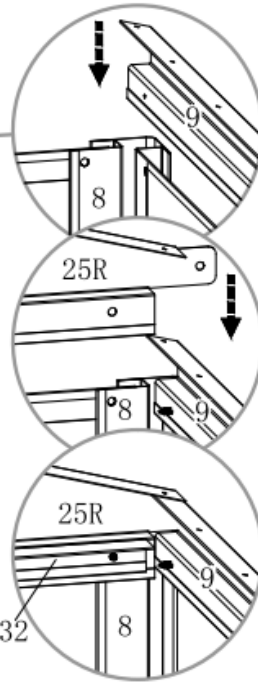
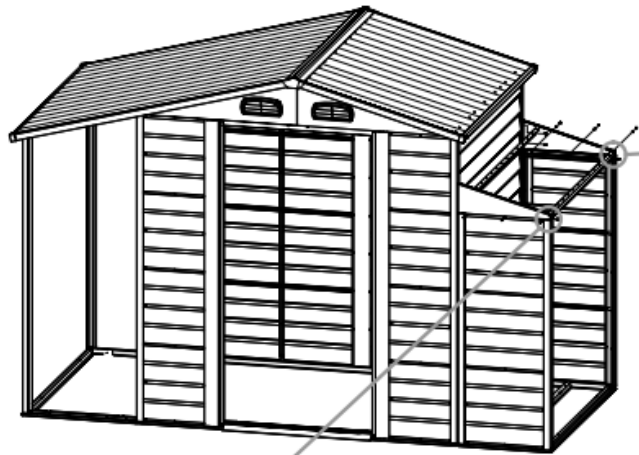
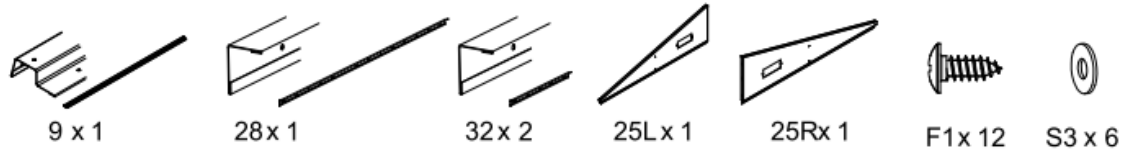
## VAIHE 10. PUUVAJAN ASENNUS



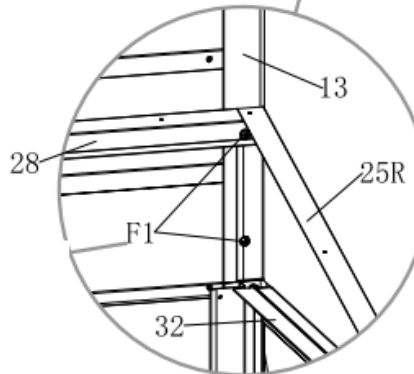
F1x6



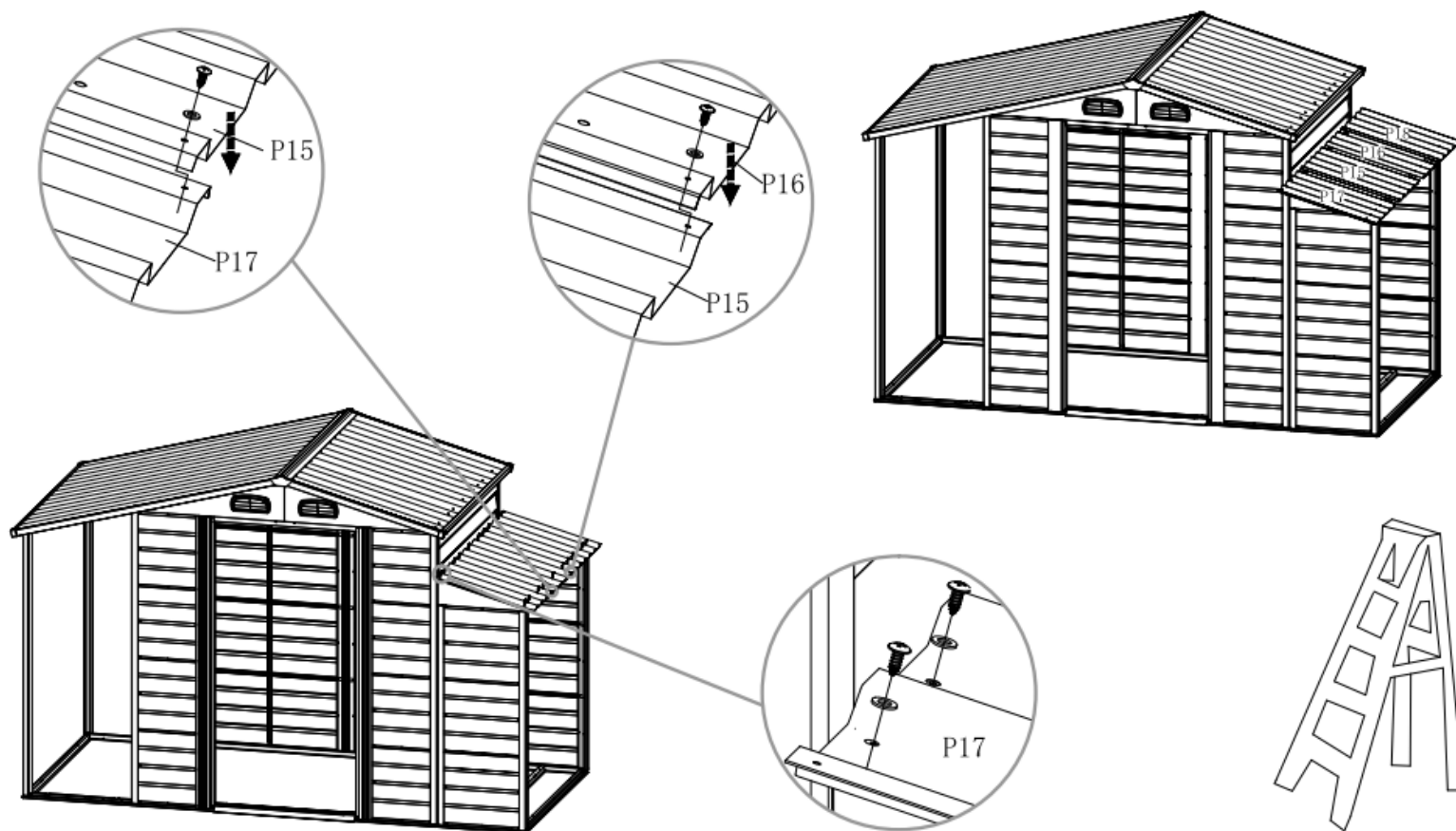
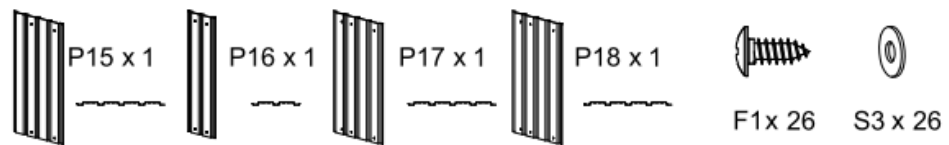
# VAIHE 11. PUUVAJAN SEINIEN RUNGOT JA PÄÄTY



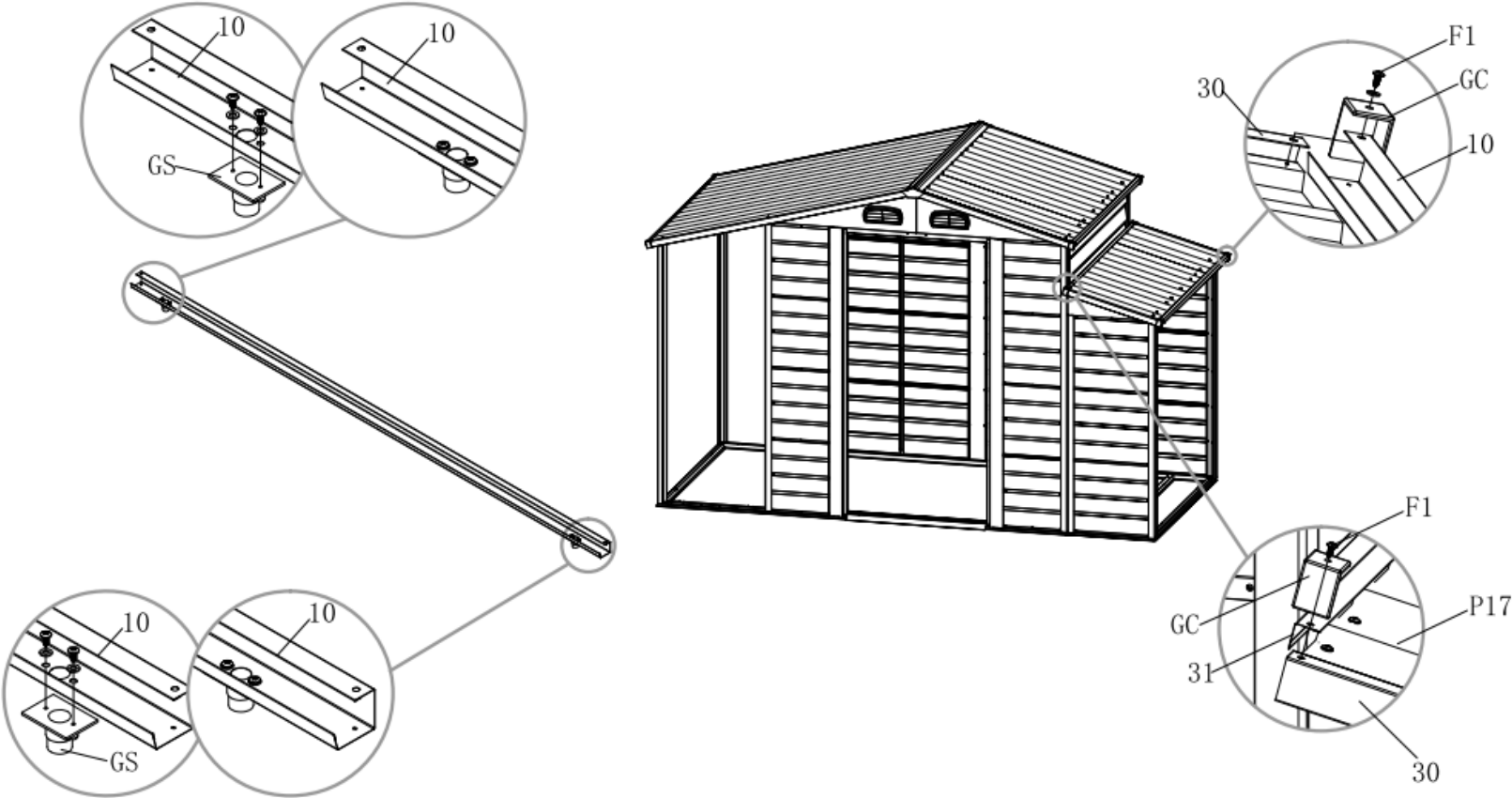
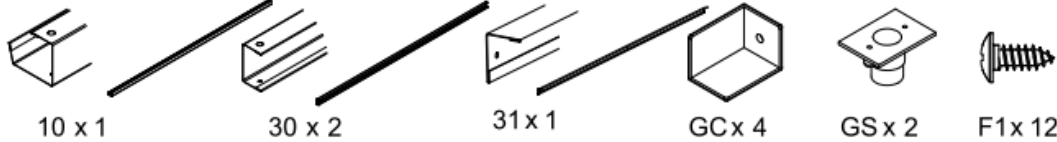
TEE LÄVISTYS



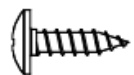
## VAIHE 12. PUUVAJAN KATTOPANEELIT



**VAIHE 13. PUUVAJAN KATON VIIMEISTELY**



## VAIHE 14. OVIEN ASENNUS



F3x 8

