

Käsikirja

TIMCO-rakennussirkkeli





VAROITUS

Turvallisuutesi vuoksi lue käyttöohje ja yleiset turvaohjeet ennen laitteen käyttöä. Käyttöohje on osa laitetta. Toimita se laitteen mukana uudelle omistajalle.

2006/95/EY matalajännitedirektiivi

2004/108/EY EMC-direktiivi

2006/42/EY konedirektiivi

2000/14/EY ulkomeludirektiivi LwA = 100 dB

Ja Euroopan yhdenmukaistetut standardit:

EN 61029-1:2009 EN 61029-2-1:2010 EN 55014-

1:2006 EN 55014-2:1997 EN 61000-3-2:2006

EN61000-3-11:2000

Tässä ohjeessa ja laitteessa käytetään seuraavia merkintöjä:



Varoitus!



TÄRKEÄÄ: Loukkaantumisvaara! Älä koskaan vie kättä pyörivään sahanterään.



Käytä aina suojalaseja.



Käytä aina kuulonsuojaimia.



Käytä aina hengityssuojainta.



VAROITUS! Pakkausmateriaalit eivät ole leluja. Älä anna lasten leikkiä muovipusseilla. Tukehtumisvaara!

- Tuotteelle myönnetään lain edellyttämä 2 vuoden takuu ensimmäisen ostajan ostopäivästä lähtien.
- Takuu kattaa aine- ja valmistusvirheet. Se ei kata normaalista kulumisesta hajoavia osia, kuten laakereita, harjoja, johtoja ja pistotulppia, tai tarvikkeita, kuten poria, poranteriä, sahanteriä jne. Se ei myöskään kata asiattomasta käytöstä, onnettomuuksista tai laitteen muokkaamisesta aiheutuvia vaurioita eikä kuljetuskuluja.
- Pidätämme oikeuden hylätä takuuvaateen, jos hankintaa ei voida vahvistaa tai kun on selvää, ettei laitetta ole huollettu asianmukaisesti. (Tuuletusaukkojen puhdistaminen, hiiliharjojen säännöllinen vaihtaminen.)
- Säilytä ostokuitti tositteena ostopäivämäärästä.
- Laite on palautettava myyjälle myyntipakkauksessaan ja hyväkuntoisena (alkuperäisessä puhallusvaletussa pakkauksessaan) ostokuitin kanssa.

11. YMPÄRISTÖ



Loppuun käytetty laite on hävitettävä asianmukaisella ja ympäristöystävällisellä tavalla.

Sähkölaitteita ei saa heittää kotitalousjätteisiin.



Toimita laite kierrätyspisteeseen.

Kysy lisää paikallisilta viranomaisiltasi tai jälleenmyyjältäsi.

Valmistuttaja
S.T.R., Ollilanojankatu 2, 84100 Ylivieska,

- Varoitus: Käyttäessäsi sähkötyökaluja on tärkeää noudattaa tiettyjä perusohjeita, jotta välttyt tulipaloilta, sähköiskuilta ja vahingoilta.
- Ota huomioon kaikki ohjeet ennen laitteen käyttöä ja sen aikana.
- Pidä turvaohjeet tallessa.
- Vältä sähköiskulta. Vältä koskettamasta maadoitettuja osia.
- Säilytä laitetta kuivassa ja suljetussa tilassa, poissa lasten ulottuvilta.
- Pidä laitteen tarvikkeet terävinä ja puhtaina, jotta pöytäsaha on toimiva ja turvallinen.
- Tarkasta virtajohto säännöllisesti ja vaihdata se asiantuntijalla, jos havaitset siinä vaurion.
- Tarkasta jatkojohto säännöllisesti ja vaihda vaurioitunut uuteen.
- Kun työskentelet ulkona, käytä vain ulkokäyttöön hyväksyttyä jatkojohtoa, jossa on asianmukainen merkintä.
- Keskity tekemiseesi. Käytä maalaisjärkeä. Älä käytä työkalua, jos ajatuksesi harhailevat muualla.
- Älä käytä sähkötyökalua, jonka virtakatkaisin ei toimi.
- Varoitus! Käytä vain laitteeseen tarkoitettuja tarvikkeita.
- Irrota aina pistotulppa pistorasiasta ennen laitteen huoltamista tai säätämistä.
- Anna nämä turvaohjeet kaikille sahaa käyttäville henkilöille.
- Älä käytä sahaa polttopuiden sahaamiseen.
- Älä käytä sahaa pyöreän puutavaran sahaamiseen.
- Huomio! Pyörivä terä voi vahingoittaa käsiä ja sormia.
- Laitteessa on turvakatkaisin (11), joka estää laitteen käynnistymisen sähkökatkon jälkeen.
- Tarkasta ennen käyttöä, että arvokilven jännitearvo vastaa sähköverkkoosi jännitettä.
- Jos tarvitset jatkojohtoa, varmista, että johtimen halkaisija on tarpeeksi suuri laitteen virrankulutukseen. Halkaisija vähintään: 1 mm².
- Jos käytät johtokelaa, avaa kela täysin ennen käyttöä.
- Älä kannata työkalua johdosta.
- Tarkasta virtajohto. Älä käytä viallista tai vaurioitunutta virtajohtoa.
- Älä irrota pistotulppaa seinästä vetämällä johdosta. Suojele johtoa kuumuudelta, öljyltä ja teräviltä kulmilta.
- Älä jätä sahaa sateeseen äläkä käytä sitä kosteassa tai märässä paikassa.
- Varmista riittävä valaistus.
- Älä käytä sahaa palavien nesteiden tai kaasujen lähetyksillä.
- Pukeudu asianmukaisesti. Löysät vaatteet ja korut voivat sotkeutua pyörivään sahanterään.

- Käytä liukumattomia kenkiä työskennellessäsi ulkona.
- Käytä hiusverkkoa, jos sinulla on pitkät hiukset.
- Vältä epänormaaleja työasentoja.
- Käyttäjän on oltava vähintään 18-vuotias. Vähintään 16-vuotiaat saavat käyttää laitetta aikuisen valvonnassa.
- Pidä lapset poissa laitteen lähetyviltä, kun sen virta on kytketty.
- Pidä työpiste vapaana jätetuusta ja tarpeettomista esineistä. Epäsiisti työpiste vetää onnettomuuksia puoleensa.
- Älä anna muiden, eteenkään lasten, koskettaa työkalua tai sen sähköjohtoa. Pidä muut poissa työpisteeltäsi.
- Laitetta käyttäviä henkilöitä ei saa häiritä.
- Huomaa moottorin ja terän pyörimissuunta. Käytä vai teriä, joiden suurin sallittu nopeus on suurempi kuin karan enimmäisnopeus ja jotka soveltuvat sahattavan materiaalin kanssa käytettäväksi.
- Kun olet sammuttanut moottorin, älä hidasta terää (4) painamalla sitä sivulta.
- Käytä vain teroitettuja teriä (4), joissa ei ole halkeamia tai epämuodostumia.
- Käytä vain pikateräksestä (HSS) valmistettua sahanterää (4).
- Käytä ainoastaan valmistajan hyväksymiä ja EN 847-1 standardin mukaisia ja varoitusmerkeillä varustettuja sahanteriä. Kun vaihdat terän varmistu, että leikkausleveys ei ole pienempi ja terän koko suurempi kuin halkaisulaikka - levittäjä.
- Vioittunut sahanterä (4) tulee välittömästi vaihtaa ehjään terään.
- Älä käytä sahanteriä, joiden tekniset tiedot poikkeavat tässä käyttöohjeessa terälle määritellyistä tiedoista.
- Älä koskaan kiilaa suojakotelo (2) avoimeen asentoon. Käytä terän yläsuojaa ja aseta se asianmukaisesti oikeaan asentoon.
- Älä koskaan irrota laitteen suojalaitteita (2, 5) äläkä kytke niitä pois päältä.
- Mikäli pöytäosan pidennysosa on kulunut, vaihda se.
- Käytä levittäjää asianmukaisesti ja säädä se sopivaan asentoon. Levittäjä (5) on tärkeä turvallisuusvaruste.

Se ohjaa sahattavaa kappaletta ja estää terän perässä olevan uurroksen sulkeutumisen ja sahattavan kappaleen takaisiniskut. Huomioi levittäjän leveys.

- Suojakotelo (2) on laskettava alas työstettävän kappaleen päälle ennen sen katkaisua.
- Käytä aina työntökapulaa (3), kun leikkaat pieniä osia (alle 120 mm leveitä). Säilytä työntökapula tai työntökahva aina sahan yhteydessä, myös silloin, kun sitä ei käytetä.
- Älä sahaa työkappaleita, joiden pieni koko estää turvallisen kädessä pitämisen.
- Tärkeää: Laitteen käyttäminen upotusleikkauksien tekemiseen on ehdottomasti kielletty.
- Sahalla työskentelyn aikana seiso itse aina sahan sivussa.
- Älä lastaa liian suurta puumäärää kerralla leikattavaksi, ettei laite jumitu.

8.1.4 Vinoleikkauksen tekeminen (kuva 29)

- Vinoleikkausta sahattaessa käytä aina ohjainta (7).
- Aseta terä (4) haluamaasi kulmaan (katso 8.5.).
- Aseta ohjain (7) työstettävän kappaleen leveyden ja korkeuden mukaan (katso 8.3.1).
- Sahaa työstettävä kappaletta sen leveyden suuntaisesti (katso 9.1.2 ja 9.1.3.).

8.2 Liukukiskon käyttö (kuva 22)

- Aseta liukukisko haluamasi kulmaan (katso 8.4).
- Paina työstettävä kappale tiukasti vasten ohjauskiskoa (7).
- Käynnistä saha.
- Työnnä liukukiskoa kohti terää sahausta varten.
- Huomaa: Pidä aina kiinni ohjatusta puukappaleesta. Älä koskaan pidä kiinni irti sahattavasta puolesta.
- Paina liukua (7) eteenpäin, kunnes sahanterä on läpäissyt puun koko matkalta.
- Sammuta saha. Älä poista irti sahattua osaa ennen kuin terä on lopettanut pyörimisen.

9. PUHDISTAMINEN JA YLLÄPITO

- Huomio! Ensiksi irrota virtapistoke pistokerasiasta.

9.1 Puhdistaminen

- Pidä laitteen tuuletusaukot puhtaina välttääksesi moottorin ylikuumentumisen.
- Puhdista laitteen kotelo pehmeällä kankaalla säännöllisesti, mieluiten jokaisen käytön jälkeen.
- Pidä pöly ja lika poissa tuuletusaukoista.
- Jos lika ei irtoa, käytä pehmeää kangasta, joka on kostutettu saippuavedellä.

Älä käytä liuottimia, kuten bensiiniä, alkoholia, ammoniakivettä jne.

Liuotinaineet voivat vaurioittaa muoviosia.

10. TAKUU

- Aseta ohjain (7) työstettävän kappaleen leveyden ja korkeuden mukaan. (Katso 8.3.1.)
- Käynnistä saha.
- Paina kämmenellä (sormet yhdessä) työstettävää puukappaletta ja työnnä sitä kohti ohjainta (7) ja sahanterää (4) päin.
- Ohjaa sivusta vasemmalla tai oikealla kädellä (riippuen siitä, kummalla puolella ohjain on) ja työnnä suojakupuun asti.
- Työnnä työstettävä kappale aina levittäjän pään läpi (5).
- Irti sahattu kappale jää sahauspöydälle (1), kunnes terä (4) on palautunut takaisin alkuasentoon.
- Varmista, että pitkät työkappaleet pysyvät pöydällä eivätkä putoa (esim. pyörä-aputason avulla).

8.1.1 Kapeiden työstökappaleiden sahaa niinen (kuva 18)

- Käytä aina työntökappulaa (3), kun teet pitkittäissuuntaista sahausta alle 120 mm leveille osille. Työntökappula kuuluu laitetoimitukseen.
- Vaihda kulunut työntökappula heti uuteen.

8.1.2 Erittäin pienten kappaleiden sahaaminen (kuva 19)

- Käytä aina työntökappulaa, (d) kun teet pitkittäissuuntaista sahausta ja jos työstettävät kappaleet ovat alle 30 mm leveitä.
- Tähän tilanteeseen sopii parhaiten rajoitin, jossa on matala profiili (katso kuva 23).
- Työntökappula ei sisälly laitetoimitukseen (saatavilla jälleenmyyjältäsi).
- Vaihda kulunut työntökappula välittömästi uuteen.

8.1.3 Piilosahauksen sahaaminen (kuva 20)

- Piilo- ja urasahaus on mahdollista irrotettavan sahan teräsuojuksen ja säädettävän sahausvyöyden säädön 0-83 mm ansiosta.
- Irrota sahan teräsuoja (2) (katso 7.4).
- Aseta levittäjä (5) piilosahaussentoon (katso 7.5.2.).
- Aseta haluamasi sahausvyöyvyys (kuva 8.2).
- Aseta ohjain (7) paikoilleen sahan terän oikealle puolelle ja aseta haluamasi sahausvyöyvyys (8.3).
- Työnnä sahattava kappale sahausterää (4) päin. Varmista että sahattava kappale on tiukasti sahauspöydällä (1).
- Valitse sahausjärjestys siten, että irti sahattu kappale putoaa aina sahanterän vasemmalta puolelta ja niiden juuttumien ohjaimen ja terän väliin on estetty (sinkoutumisvaara).
- Kun olet lopettanut sahaamisen, aseta sahanterän suoja (2) välittömästi takaisin paikoilleen.

- Varmista, että katkaistu kappale ei osu terän runkoon. Sinkoutumisvaara!
- Älä koskaan poista purua, lastuja tai jumittuneita osia, kun sahanterä pyörii.
- Vian korjaamiseksi tai jumittuneen kappaleen irrottamiseksi sammuta aina ensin saha irrottamalla virtajohto virtapistokkeesta!
- Mikäli sahausura on kulunut, vaihda tilalle uusi pidennysosa (6).
- Sammuta moottori aina ennen kun aloitat muutos-, säätö-, mittaus- tai puhdistusyöt. Irrota virtajohto virtapistokkeesta!
- Ennen sahan uudelleen käynnistämistä varmista, että kaikki mutteri - ja jakoavaimet on poistettu laitteen päältä.
- Ennen kuin poistut työpisteestä, katkaise sahasta virta ja irrota virtajohto pistokkeesta.
- Aseta kaikki suojat ja turvalaitteet takaisin heti sen jälkeen, kun korjaus- tai asennustyöt on suoritettu.
- Noudata aina laitevalmistajan käyttö- ja turvallisuusohjeita sekä teknisissä tiedoissa olevaa ohjeistusta.
- Noudata voimassaolevia paikallisia turvallisuusohjeita sekä muita yleisiä turvallisuusohjeita.
- Huomioi paikallisten ammattijärjestöjen antama ohjeistus.
- Kytke pölynkeräysjärjestelmä päälle aina, kun työskentelet. Kun sirkkelisahalla sahataan puutavaraa, tulee sahaan kytkeä purunkeräyslaitte. Laitteen käyttäjälle on kerrottava mm. työstettävän puun työstämisen liittyvistä olosuhteista.
- Tarkasta laite aina vaurioiden varalta ennen sen käyttöä.
- Tarkasta, että liikkuvat osat ovat kunnossa, ne eivät jumiuu ja ettei niissä ole vaurioita. Varmista, että kaikki osat on asennettu oikein ja että käyttöolosuhteet ovat tarkoituksenmukaiset.
- Ellei käyttöohjeessa toisin mainita, vaurioituneet suojukset ja osat on vaihdettava valtuutetussa huoltokeskuksessa.
- Anna huoltokeskuksen vaihtaa vaurioituneet katkaisimet.
- Tämä sähkötyökalu täyttää asiaankuuluvat turvallisuusmääräykset. Sähköasentajan on suoritettava korjaukset alkuperäisiä varaosia käyttäen, jotta välttyään onnettomuuksilta.
- Käytä tarvittaessa asianmukaisia henkilönsuojaimia. Näitä ovat:
 - Kuulovaurioilta suojaavat kuulosuojaimet.
 - Haitalliselta pölyltä suojaava hengityssuojain.
 - Käytä aina käsineitä, kun käsittelet sahanteriä ja karkeita puutavaroita.
- Säilytä mahdollisuuksien mukaan sahanteriä koteloidissa.

Laitteen käyttäjälle on kerrottava olosuhteista, jotka vaikuttavat melutasoon (esim. melua vähentävät sahanterät, sahanterien ja sahojen asianmukainen hoitaminen). Laitteessa, sen suojuksissa, turvalaitteissa ja terissä ilmenevistä vioista on ilmoitettava laitteesta vastuussa olevalle henkilölle välittömästi.

Käytä laitteen siirtämiseen kuljetuslaitetta tai konetta. Älä koskaan käytä laitteen suoja sahan käsittelyyn tai siirtämiseen.

Liikuttaessa sahaa on aina hyvä suojata terän yläosa, sahan suoja on laskettu alas kuljetuksen ajaksi.

Älä sahaa koloa tai uurretta ennen kun asianmukainen suojuus, kuten esim.

tunnelityyppinen suoja, on kiinnitetty sahauspöydän ylle.

Sirkkelisahaa ei ole tarkoitettu uurteiden tekemiseen (sellaisen, jossa uurteen syvyys jää työstettävän kappaleen sisään).

- Aseta haluamasi leikkausleveys. - Löysää hieman siipiruuvia (51) ja työnnä ohjainkiskoa (23) eteenpäin kunnes se on kuvitteellisesti noin 45° linjassa.
- Kiristä siipiruuvi uudelleen kireälle (51).

7.4 Luiska (kuva 16)

- Työnnä luiska (7) ohjaukiskoon (46).
- Löysää kiristysruuvia (12).
- Työnnä luiskaa (7) niin, että nuoli osoittaa haluamaasi kulmaa.
- Kiristä kiristysruuvi (12).
- Tärkeää!
Älä työnnä ohjaukiskoa (43) liian lähelle sahanterää.
- Ohjaukiskoon (43) ja sahanterän (4) välisen etäisyyden tulisi olla noin 2 cm.

7.5 Kulman säätäminen (kuva 13)

- Löysää kahvoja (9).
- Työnnä leikkuuosaa (45) vasemmalle haluamaasi kulmaan.
- Kiristä kahvat (9).

Tärkeää: Loukkaantumisvaara Älä koskaan kosketa pyörivää sahanterää.

8 KÄYTTÖ

- Suosittelemme, että jokaisen säädön jälkeen teet testisahauksen uusien asetusten tarkistamiseksi.
- Sahan käynnistämisen jälkeen ennen sahaamisen aloittamista odota, kunnes sahanterä on saavuttanut täyden pyörimisnopeuden.
- Ole sahausta aloitettaessa erittäin varovainen!
- Ennen käytön aloittamista varmista, että saha on kunnolla kiinnitetty tuotteen mukana tulleisiin metallikannakkeisiin! Metallikannattimet (a) on ensin kiinnitettävä sahauspöydän jalkoihin (18) kiinnitysruuveilla (b), kuten kuvassa 23.

8.1 Pitkittäissuuntainen sahaus (kuva 17)

- Laita ja aseta levittäjä (5) ja sahan teräsuoja (2) takaisin paikoilleen (katso 7.4, 7.5).
- Tarkistaja varmista, että kaikki turvalaitteet ovat kunnolla asennettuja ja työvalmiudessa ennen kuin aloitat sahaamisen uudelleen.

7 SAHAN KÄYTTÖ

7.1 ON/OFF (päälle/pois) -kytkin (kuva 6)

- Käynnistä saha, paina vihreää painiketta I. Odota, kunnes terä on saavuttanut täyden pyörimisnopeuden ennen kuin aloitat sahauksen.
- Kun haluat sammuttaa sahan, paina punaista painiketta "0".

7.2 Sahaussyvyys (kuva 20)

- Vedä käsikahvasta (8), asettaaksesi saha sopivaan leikkaussyvyysasentoon.
- Käännä vastapäivään: lisää leikkaussyvyyttä
- Käännä myötäpäivään: pienennät leikkaussyvyyttä

7.3 Ohjain

7.3.1 Ohjaimen korkeus (kuva 14/15)

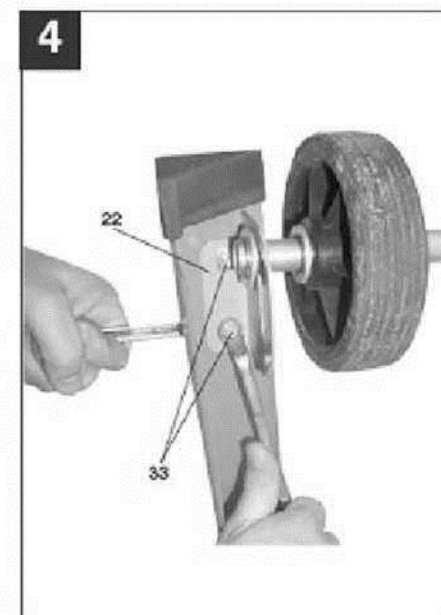
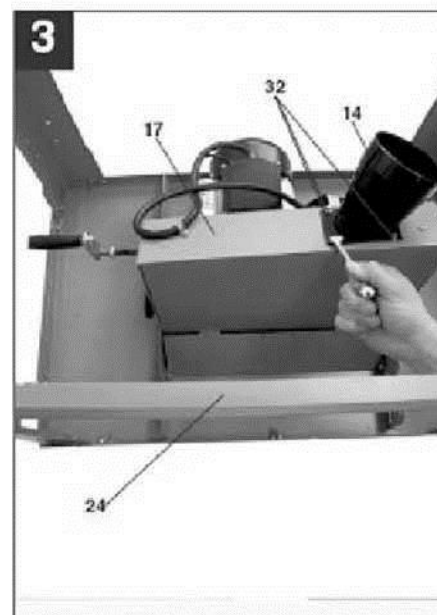
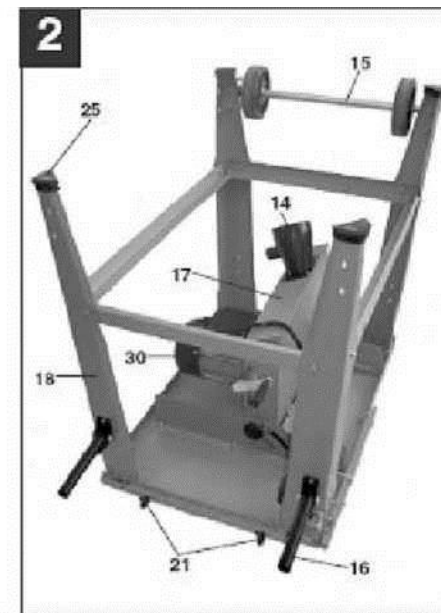
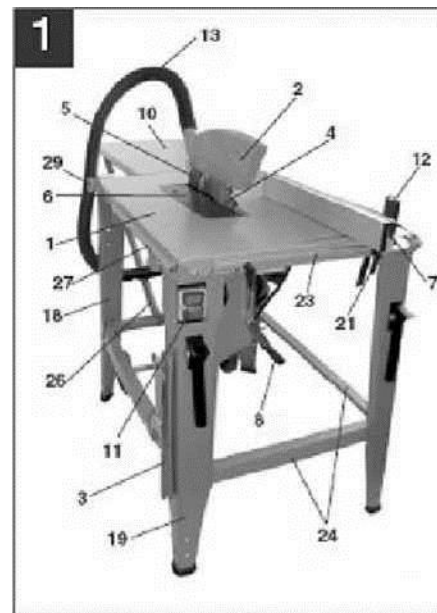
- Pöytämallisen sirkkelisahan mukana tulleella ohjaimella (7) on kaksi erillistä ohjauspintaa.
- Paksuille materiaaleille käytä ohjainkiskoa (43) kuten kuvassa 14 esitetty, ohuille materiaaleille käytä ohjainta kuten kuvassa 15.

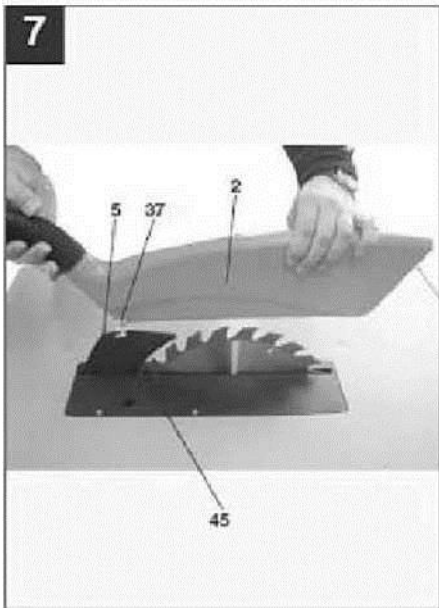
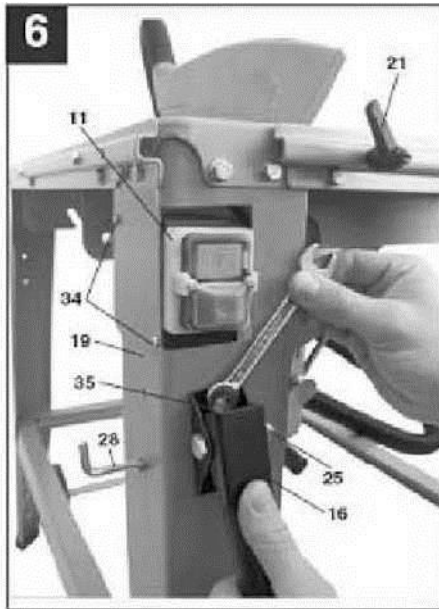
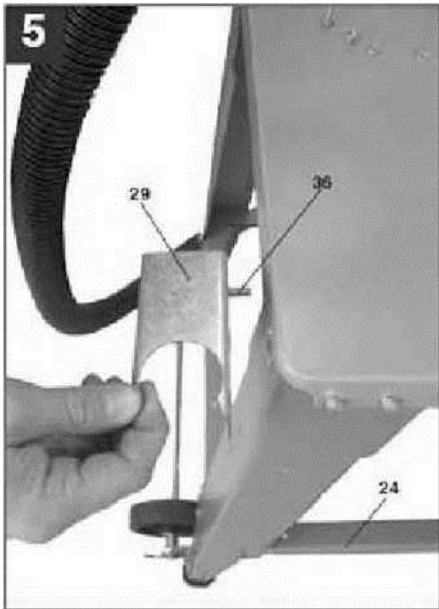
7.3.2 Leikkuuleveys (kuva 14/15)

- Ohjainta (7) käytetään, kun tehdään pitkittäisiä leikkauksia puukappaleeseen.
- Ohjain (7) tulee asentaa sahan terän oikealle puolelle (4).
- Ohjain (7) on työnnettävä ohjausjohteeseen (23) ulkopuolelta.
- Säädä ohjain (7) haluamaasi mitta ja sulje se paikoilleen epäkeskovivun avulla (21).

7.3.3 Maksimipituuden asettaminen (kuva 15)

- Ohjainkisko (43) voidaan siirtää pituussuunnassa tarkoituksena estää puukappaleen kiinnijuuttuminen.
- Nyrkkisääntö: Ohjainkiskon takareuna nousee kuvitteellista linjaa pitkin noin sahanterän keskiosasta ja liikkuu noin 45° asteen kulmassa taakse.





6.5.1 Maksimileikkausasennon asettaminen (kuva 7/9/10/11)

- Nosta levittäjä (5) niin ylös, että sahauspöydän (1) ja levittäjän (5) yläreunan välinen rako on mahdollisimman suuri.
- Sahan terän (4) ja levittäjän (5) välinen etäisyys voi maksimissaan olla 8 mm.
- Kiristä mutteri (38) uudelleen kireälle ja asenna jatkopöytä (6) paikoilleen.

6.5.2 7.5.2. Piilosahauksen asetusten asettaminen (kuva 7/9/10/11)

- Vedä levittäjä (5) alas siihen pisteeseen, jossa levittäjän etäisyys on 2 mm sahanterän ylimmän hampaan yläreunasta.
- Levittäjän (5) ja sahanterän (4) välisen etäisyyden pitäisi olla enintään 8 mm (katso kuva 10).
- Kiristä ruuvit (38) uudelleen ja asenna jatkopöytä (6) paikoilleen.
- Tärkeää! Sen jälkeen, kun olet lopettanut piilosahauksen varmista, että laitot suojakuvun taas paikoilleen.
- Levittäjän asento on tarkastettava joka kerta sahanterän vaihdon jälkeen.

6.6 Jatkopöydän vaihtaminen (kuva 11)

- Mahdollisten loukkaantumisten välttämiseksi tulee jatkopöytä vaihtaa aina, kun se on kulunut tai rikkoutunut.
- Irrota sahan teräsuoja (katso 7.4).
- Irrota uppokantaruuvi (39).
- Nosta pois kulunut jatkopöytä (6).
- Asenna uusi jatkopöytä paikoilleen, tee samat toiminnot kuin edellä, päinvastaisessa järjestyksessä.

6.7 Sahanterän vaihtaminen. (Kuva 12)

Tärkeää! Irrota virtapistoke pistokerasiasta.

- Aseta sahanterä (4) maksimisahaussyvyysasentoon (katso 8.2).
- Irrota sahan teräsuoja (2) (katso 7.4).
- Irrota pöydän jatko-osa (6) (katso 7.6).
- Aseta tason pidike (41) sahanterän laipalle.
- Käytä jakoavainta (40) ja pyöritä ruuvi (42) sahanterän pyörimissuuntaan.
- Irrota sahanterä (4) sisälaipalta ja vedä sitä ylös ja ulospäin.
- Puhdista sahanterän laippa huolellisesti ennen sen asentamista paikoilleen.
- Asenna ja kiristä uusi sahanterä toistamalla samat toimenpiteet päinvastaisessa järjestyksessä.
- Huomioi terän pyörimissuunta. Terän hammastuksen leikkauskulmien tule osoittaa pyörimissuuntaan eli eteenpäin (katso terän suojassa oleva nuoli).

- Asenna kiristyskiskojen kaksi siipimutteria (21) pöydän etuosaan.
- Huomaa: Älä kiristä siipimuttereita. Muuten ohjainta (7) ei voi enää säätää. Kiinnitä työkalukoukut (28) etujalan sivuun (kuva 6).

6.2 Pöydän jatkokappaleen asennus

- Kiinnitä jatkokappale (10) lyhyeen sivuun kahdella ruuvilla pöydän takaosasta (1).
- Kiinnitä seuraavaksi jatkopöydän tukikappale kiinnittämällä kiinnitysruuvi alusrungon vastaaviin reikiin ja jatkopöytään.
- Suorista pöydän jatko-osa (10a) varsinaiseen sahauspöytään (1) siten, että ne ovat tasaisesti ja kirisiä sen jälkeen kaikki ruuvit.

6.3 Alustan käyttö (kuva 8)

Jotta voisit kääntää alustan auki, nosta sahaa takareunasta (a) ja työnnä pyöriä taaksepäin (15) (b). Lasse saha takaisin alas ja pidä se samassa asennossa (c).

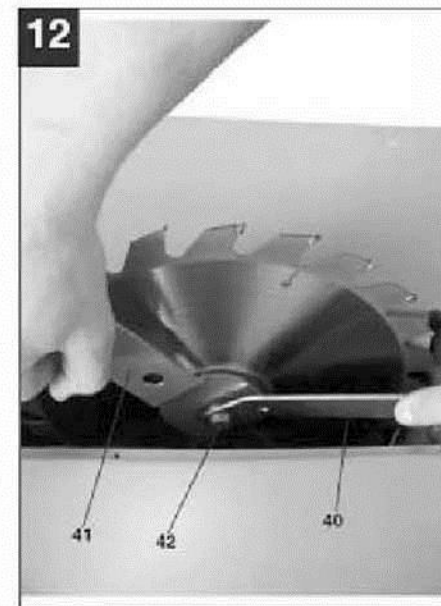
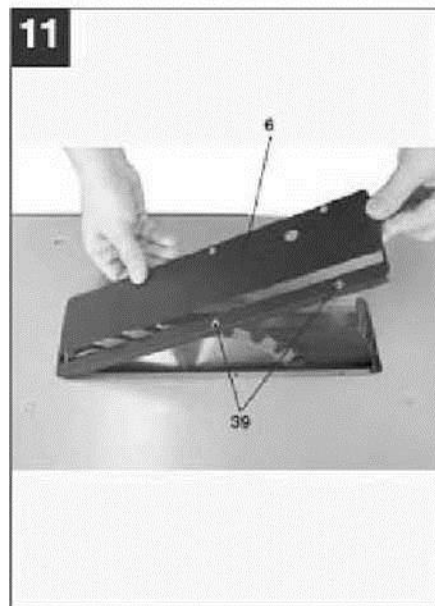
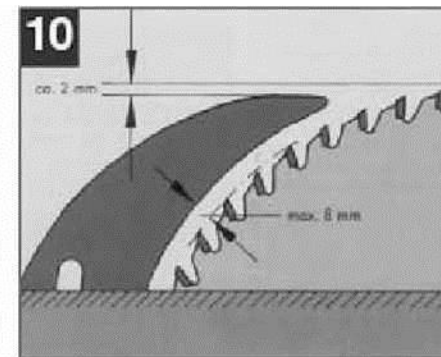
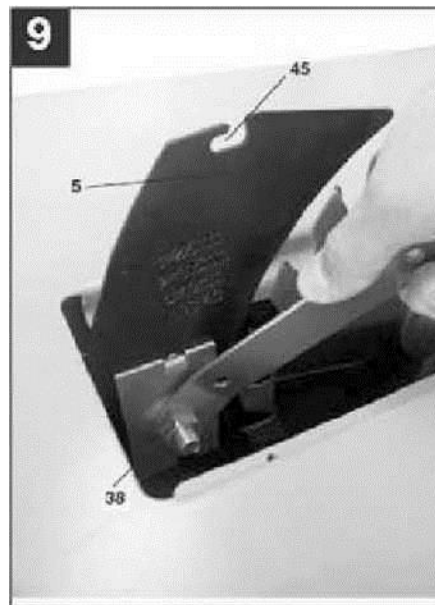
- Saha pysyy nyt pyörien päällä ja yksi henkilö pystyy siirtämään sen siirtokahvoista (16).
- Tärkeää: Sen jälkeen, kun laite on siirretty toiseen paikkaan, on alusta (15) välittömästi työnnettävä takaisin sisälle, jotta se pysyisi vakaasti pystyssä. Sitä varten palauta pyörät seisoma-asentoon toistamalla edellä mainitut toimenpiteet päinvastaisessa järjestyksessä.

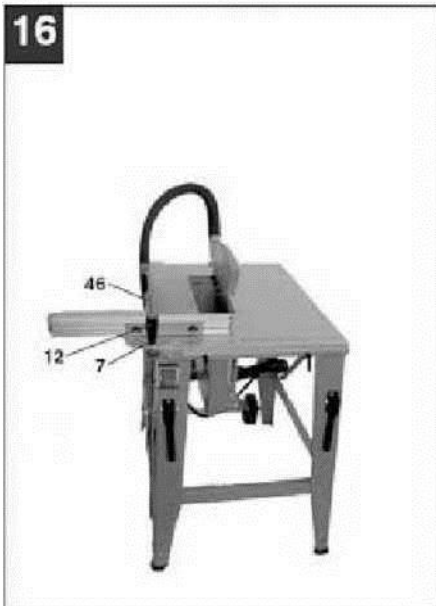
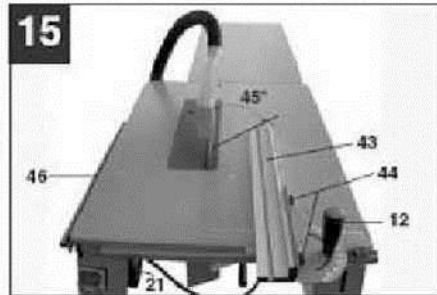
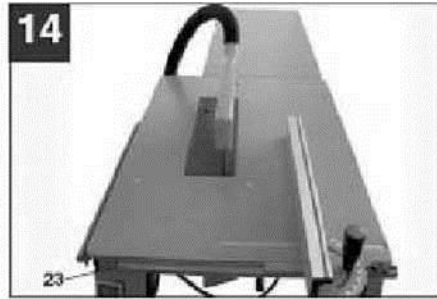
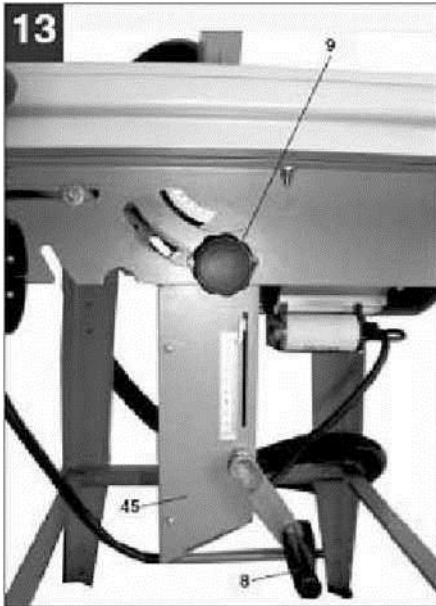
6.4 Sahan teräsuojan asennus/irrottaminen (kuva 7)

- Asenna sahan teräsuoja (2) levittäjään (5) siten, että ruuvi tulee levittäjän reiästä (45) läpi.
- Älä kiristä ruuveja (37) liian kireäksi - teräsuojan tulee liikkua vapaasti.
- Kiinnitä imuletku (14) imuliittimeen (16) ja sahan teräsuojan (2) imuliittimen adapteriin (16).
- Imuliittimen adapterin (14) menopuolelle kiinnitetään asianmukainen imujärjestelmä.
- Kun haluat irrottaa sahan teräsuojan, toista edellä mainitut toimenpiteet päinvastaisessa järjestyksessä.
- Tärkeää! Suojahupun (2) on aina laskettava työstettävän kappaleen ylle, ennen kuin aloitetaan sahaus.

6.5 Levittäjän säätäminen (Kuvat 7/9/10/11)

- Tärkeää! Irrota virtajohto pistokerasiasta.
- Laita sahanterä (4) maksimisahaussyvyyteen, siirry 0° asentoon ja lukitse paikoilleen.
- Irrota sahan teräsuoja (katso 7.4).
- Irrota pöydän lisäkappale (6) (katso 7.6).
- Löysää kiinnitysruuveja (38).





6. ENNEN LAITTEEN KÄYTTÖÖNOTTOA

- Purkaa pöytämallinen sirkkelisaha pakkauksesta ja tarkista mahdollisten kuljetusvaurioiden varalta.
- Sijoita laite paikkaan, jossa se pysyy vakaasti, esim. työtaso, tai pulttaa se kiinni tukevaan alustaan. Laitteen pitää olla tukevasti kiinni.
- Jokainen suoja ja turvalaite pitää asentaa kunnolla paikoilleen ennen kun laite kytketään päälle.
- Terän on liikuttava vapaasti.
- Kun työstät puuta, joka on ollut käytössä ennen, varmista, ettei siinä ole vieraita esineitä, kuten ruuveja tai nautoja.
- Varmista ennen kuin kytket virran, että terä on oikein asennettu ja että kaikki liikkuvat osat tekevät niin vaivatta.
- Varmista ennen pistotulpan kytkemistä pistorasiaan, että arvolaatan tiedot vastaavat verkkovirran ominaisuuksia.

6. ASENNUS

Varoitus! Irrota pistotulppa ennen huolto- tai asennustoimien suorittamista!

6.1. Sahausyksikön asennus

- Aseta sahauspöytä tasaiselle alustalle.
- Ruuvaa jalat (18) ja sahauspöytä (1) löysästi yhteen.
- Huomaa: Jalka, jossa on reikä kytkintä varten (19) on asennettava eteen vasemmalle (ks. kuvat 1, 2, 6).
- Kiinnitä löysästi poikittaistuki (24) jalkoihin (18, 19). Ruuvaa imuletkun liitin leikkuurasian alaosaan (17). Käytä neljää ruuvia (32) (kuva 3).
- Kiinnitä neljä kumitassua (25) jalkoihin.
- Kiinnitä rungon pidike (22) sisäpuolelta takajalkoihin (18) neljällä ruuvilla (33) (kuva 4).
- Käännä saha ylösalaisin ja aseta se jalkojen päälle.
- Kiinnitä kytkin/pistorasia (11) vasempaan etujalkaan kahdella kiinnitysruuvilla (34) laitteen alapuolelta (katso kuva 4).
- Asenna työntökahvat etujalkoihin kumpikin kahdella kiinnitysruuvilla (35) (kuva 6).
- Tärkeää: kahvojen (16) pitää päästää liikkumaan vapaasti ja niiden tulee palautua itsenäisesti!
- Kiinnitä imuletkun pidike (29) kahdella ruuvilla (36) pöydän takaosaan (1) (kuva 5).
- Kohdista runko ja kiristä kaikki ruuvit.

Valmistaja ei ole vastuussa laitteeseen tehdyistä muutoksista tai niiden aiheuttamista vahingoista.

Täysin ohjeiden mukainen käyttö ei myöskään poista kaikkia jäännösriskejä.

Seuraavat vaarat voivat ilmetä laitteen rakenteen ja suunnittelun yhteydessä:

- Kosketus terään sen suojaamattomalla alueella.
- Käden siirto pyörivään sahanterään.
- Takaisin sinkoutuvat työkappaleet ja niiden osat.
- Sahanterän murtuminen.
- Viallisten karbidikärkien sinkoutuminen terästä.
- Kuulovauriot, jos korvasuojaimia ei käytetä.
- Haitalliset pölypäästöt käytettäessä suljetussa tilassa.

Laitetta ei ole tarkoitettu kaupalliseen käyttöön.

VAROITUS! Turvallisuutesi vuoksi lue käyttöohje ja yleiset turvaohjeet ennen laitteen käyttöä. Käyttöohje on osa laitetta. Toimita se laitteen mukana uudelle omistajalle.

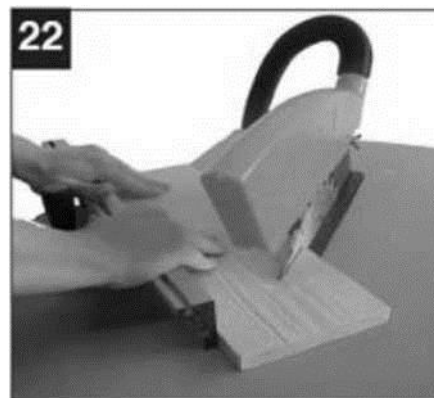
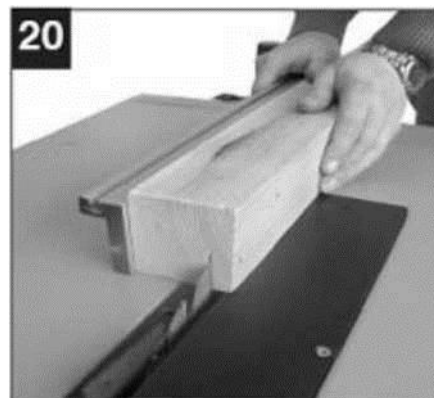
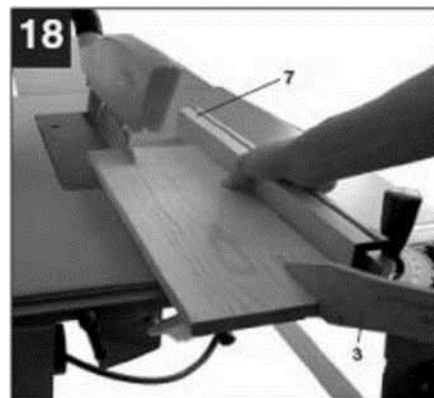
4. Melupäästöt

| | Kuormittettuna | Ei kuormaa |
|-----------------------|----------------|------------|
| Äänenpaineen taso LpA | 95,2 dB(A) | 86.5 dB(A) |
| Äänitehotaso LwA | 106,2 dB(A) | 99.5 dB(A) |

HUOMAA! Äänitehotaso voi ylittää 85 dB(A). Tällöin on käytettävä kuulosuojaimia.

5. TEKNISET TIEDOT

| | |
|---------------------------|---------------------------|
| Jännite/taajuus | 230V/50Hz |
| Syöttövirta | 2000 W (S2/20 min) |
| Nopeus kuormittamattomana | 2800 min-1 |
| Sahanterä | 0 315 x 0 30 x 3 mm - 60T |
| Pöydän koko | 800 x 550 mm |
| Jatko-osa | 800 x 400mm |
| Sahauskorkeus enint. | 82 mm / 0° 50 mm / 45° |
| Suojausluokka | IP20 |
| Sahanterän kallistuskulma | 0–45° |



1. RAKENNEKUVA (KUVA 1/2)

- 1 Sahauspöytä
- 2 Sahaterän suojus
- 3 Työntökapula
- 4 Sahanterä
- 5 Levittäjä
- 6 Pöytäliitos
- 7 Ohjain
- 8 Käsikampi 9.
- 10 Jatkopöytä
- 11 Kytkin/pistokerasia
- 12 Kiinnitysruuvi
- 13 Imuletku
- 14 Imuletkun liitos 0-100 mm
- 15 Alusta
- 16 Työntökahvat
- 17 Lastulaatikko
- 18 Jalka
- 19 Jalka reiällä
- 20
- 20 Siipimutteri
- 22
- 21 Ohjauskisko
- 22 Tukikappale
- 23 Kumitassut
- 26
- 24 Liukukisko
- 28
- 25 Imuletkun pidike
- 26 Moottori



VAROITUS! Pakkausmateriaalit eivät ole leluja. Älä anna lasten leikkiä muovipusseilla. Tukehtumisvaara!

2. TOIMITUKSEN SISÄLTÖ

- Poista kaikki pakkausmateriaalit.
- Poista loput pakkauksesta ja pehmusteet.
- Tarkista, että pakkauksen sisältö on täydellinen.

- * Tarkista laite, virtajohto, pistotulppa ja tarvikkeet kuljetusvaurioiden varalta.
- Säilytä pakkausmateriaali takuun voimassaoloajan. Toimita se sitten paikalliselle jätehuoltoyritykselle.

VAROITUS! Pakkausmateriaalit eivät ole leluja. Älä anna lasten leikkiä muovipusseilla. Tukehtumisvaara!

Pöytämallinen sirkkelisaha
Työntökapula
Hiiliteräskärjellinen sahanterä
Lisäpöytä
Työkalu
Ohjain
Runko

Ota yhteyttä jälleenmyyjään, jos huomaat jotain puuttuvan.

3. KÄYTTÖOLOSUHTEET

Pöytämallinen sirkkelisaha on tarkoitettu sahan kokoon sopivan kaikentyyppisen puumateriaalin halkaisuun ja paloitteluun (ainoastaan mikäli siinä on vaakaohjain).

Laite ei sovellu pyöreän puun sahaukseen.

Käytä laitetta vain sen käyttötarkoitukseen.

Kaikki muu käyttö katsotaan väärinkäytöksi. Laitevalmistaja ei ole vastuussa laitteen väärinkäytön seurauksena aiheutuneista vahingoista ja/tai vammoista.

Käytä ainoastaan asianmukaisia ja laitteeseen sopivia sahanteriä (HM tai CV -teriä) Missään tapauksessa ei saa käyttää HSS-tyyppistä sahanterää ja leikkausterää.

Laitteen asianmukaiseen käyttöön kuuluu, että tämän käyttöohjeen turvallisuusohjeita, asennusohjeita sekä käyttöohjeita noudatetaan.

Laitetta käyttävien henkilöiden tulee tutustua laitteen käyttöohjeeseen ja heille on kerrottava laitteen käyttöön liittyvistä mahdollisista vaaroista.

Huomioi myös alueellasi voimassa olevat onnettomuudenehkäisy määräykset. Noudata myös työterveyttä ja -turvallisuutta koskevia sääntöjä.