

MODEL 624130

5 × 4 M PAVILION

INSTRUCTION MANUAL

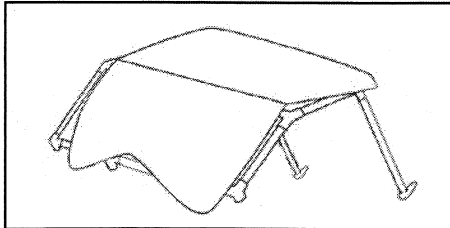
DK	PARTYTELT 5×4 M Bruksanvisning	2
N	PARTYTELT 5×4 M Bruksanvisning	5
S	PARTYTÄLT 5X4 M Bruksanvisning	8
FI	JUHLATELTTA 5 × 4 M Käyttöohje	11
GB	5×4 M PAVILION Instruction manual	14
D	PARTYZELT 5X4 M Gebrauchsanweisung	17



Yarden

BRUKSANVISNING

Lyft sedan upp den andra sidan av takkonstruktionen och montera på de resterande benen.



Häng upp sidopanelerna.

Partytältet kan säkras med stålvajrar eller andra förankringar om så krävs.

Rengöring och underhåll

Taket och sidopanelerna kan tvättas i såpvatten. Mögel och fläckar kan avlägsnas med en mild klörlösning. Följ tillverkarens anvisningar och testa alltid klörlösningen på ett ställe som inte syns för att garantera att den inte orsakar missfärgning.

Obs! Partytältet får inte packas ihop i vått tillstånd. Låt det torka helt innan du packar ihop det.

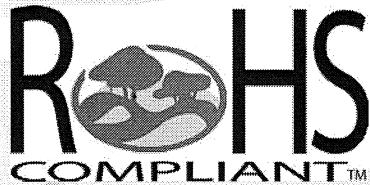
Miljöupplysningar

HP Værktøj A/S strävar efter att tillverka miljövänliga elektriska och elektroniska produkter samtidigt som vi vill medverka till att säkerställa ett säkert avyttrande av sådana avfallsprodukter som kan vara skadliga för miljön.

Det är viktigt för oss alla att ha en ren miljö. Vårt företag har som målsättning att uppfylla EU-kraven på detta område så att vi säkerställer insamling, hantering, återvinning och avyttrande av elektrisk utrustning som annars kan vara skadlig för miljön. Detta innebär även att våra produkter aldrig innehåller några av följande kemikalier eller ämnen:

- Bly
- Kvicksilver
- Kadmium
- Sexvärdigt krom
- PBB (polybromerade bifenyler) (flamskyddsmedel)
- PBDE (polybromerade difenyletrar) (flamskyddsmedel)

HP Værktøj A/S är stolta över att kunna stödja EU:s miljöinitiativ för en renare miljö och förklara härmed att våra produkter uppfyller RoHS-direktivet (2002/95/EF).



KÄYTTÖOHJE

Johdanto

Saat juhlateltasta suurimman hyödyn, kun luet käyttöohjeen ja turvallisuusohjeet läpi ennen juhlateltan käyttöönottoa. Säilytä tämä käyttöohje, jotta voit tarvittaessa palauttaa mieleesi juhlatelttaa koskevat tiedot.

Tekniset tiedot

Telttaputket: 1,20 mm:n teräsputket, halkaisija 38 mm

Telttakangas polyeteeni, 200 g/m²

Sivukorkeus: 2,12 m

Harjakorkeus: 2,98 m

Juhlateltan osat

1. Lyhyet putket (6 kpl)
2. Pitkät putket (12 kpl)
3. Jalat (2 kpl)
4. Kulmajalat (4 kpl)
5. Kaksisuuntaiset liitoskappaleet (6 kpl)
6. Kolmesuuntaiset kulmakappaleet 110° (4 kpl)
7. Nelisuuntaiset kulmakappaleet 110° (2 kpl)
8. Kolmesuuntaiset kulmakappaleet 140° (2 kpl)
9. Nelisuuntaiset kulmakappaleet 140° (1 kpl)
10. Sivupaneelit (4 kpl)
11. Katto (1 kpl)

A: 196×12×12 cm

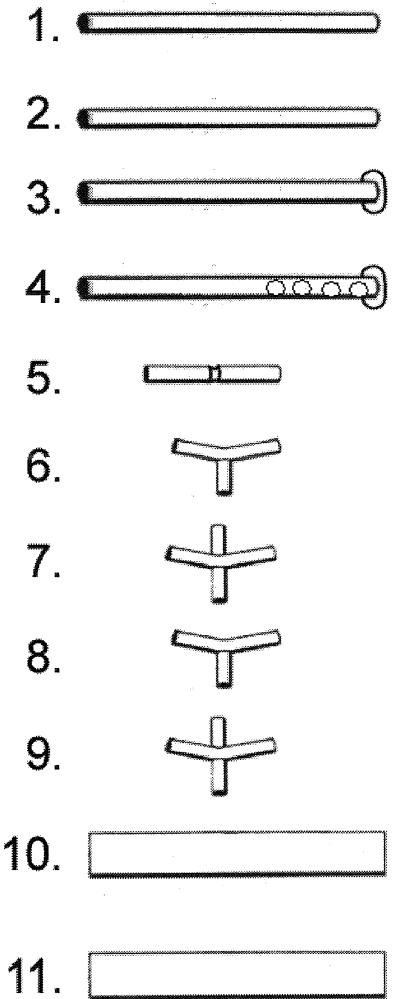
6 kpl putkea 1, 4 kpl putkea 2, 2 kpl putkea 3, 1 kpl putkea 4

B: 196×12×16 cm

8 kpl putkea 2, 3 kpl putkea 4

C: 65×55×30 cm

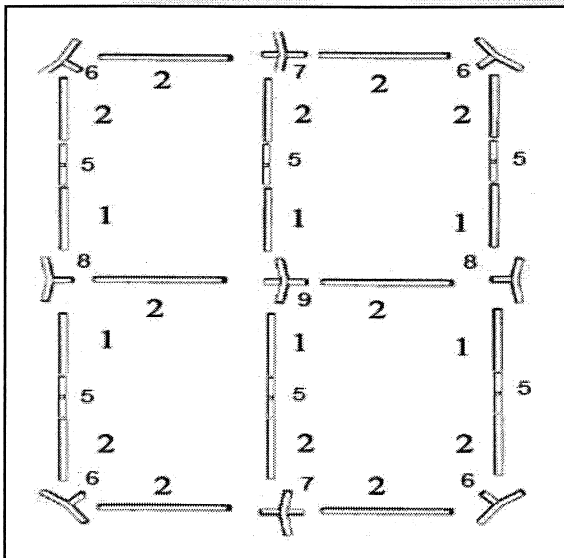
Katto, sivuseinä ja päätyseinä, liitoskappale, lisätarvikkeet



KÄYTTÖOHJE

Pystytys

Asettele kaikki putket ja kulmakappaleet maahan piirroksen osoittamalla tavalla.



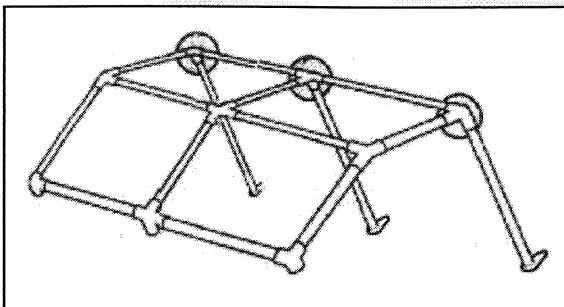
Kiinnitä putket kaksisuuntaisiin liitoskappaleisiin (5).

Työnnä kootut putket kulmakappaleisiin.

Nosta kattorakennetta yhdestä sivusta ja asenna jalat.

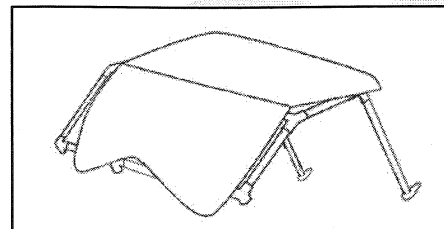
Huomautus! Neljä kulmajalkaa (4) kiinnitetään kulmiin.

Vedä sen jälkeen katto (11) kattorakenteen päälle ja solmi kiinni.



KÄYTTÖOHJE

Nosta kattorakennetta sen jälkeen toisesta sivusta ja kiinnitä loput jalat.



Ripusta sivupaneelit.

Juhlateltan kiinnitys voidaan tarvittaessa varmistaa esimerkiksi vajereilla.

Puhdistus ja kunnossapito

Katon ja sivupaneelit voi pestä saippuavedellä. Homeen ja tahrat voi poistaa miedolla kloriittiliuoksella. Noudata valmistajan ohjeita ja kokeile kloriittiliuosta aina huomaamattomaan kohtaan varmistaaksesi, ettei se aiheuta värimuutoksia.

Huomautus! Juhlatelttaa ei saa laittaa säilytykseen märkänä. Annan teltan kuivua täysin, ennen kuin laitat sen säilytykseen.

Ympäristönsuojelutietoja

HP Værktøj A/S pyrkii valmistamaan ympäristöystävällisiä sähkö- ja elektroniikkatuotteita ja haluaa edistää ympäristölle vahingollisten jätteiden turvallista hävittämistä.

Terveellisellä ympäristöllä on suuri merkitys meille kaikille. Sen vuoksi olemme asettaneet tavoitteeksemme pitää tiukasti kiinni EU:n kyseistä aluetta koskeissa aloitteissa esittämistä vaatimuksista turvaamalla sellaisten sähkölaitteiden asianmukaisen keräyksen, käsittelyn, kierrätyksen ja hävittämisen, jotka voivat muutoin olla vahingollisia ympäristölle. Tämä tarkoittaa myös sitä, että tuotteemme eivät sisällä seuraavia kemikaaleja ja aineita:

- Lyijy
- Elohopea
- Kadmium
- Kuusiarvoinen kromi
- PBB (polybromatut bifenyylit) (palonestoaineita)
- PBDE (polybromatut difenyylietterit) (palonestoaineita)

HP Værktøj A/S on ylpeä tukiessaan EU:n ympäristöaloitteita puhtaamman ympäristön edistämiseksi, ja vakuutamme täten, että tuotteemme täyttävät RoHS-direktiivin (2002/95/EU) vaatimukset.

Yarden
RoHS
COMPLIANT™