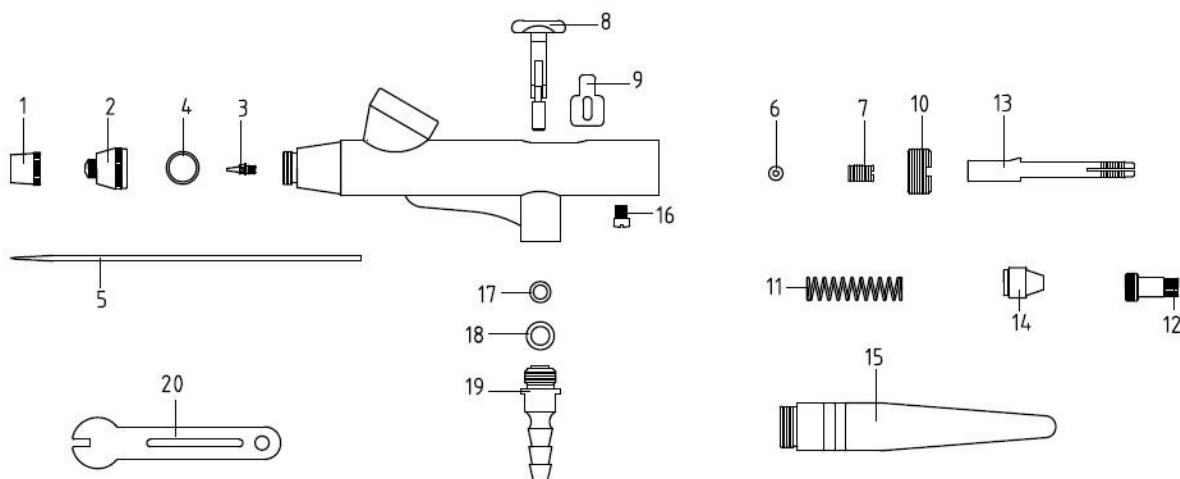


BD KYNÄRUISKU

- **TIEDOT**

Suuttimen halkaisija:	0,2mm
Nestekupin kapasiteetti	2cc
- **Käyttö**

Kaupallinen taide, kuvitukset, valokuvien retusointi, harrastukset ja käsityöt.
- **Maalaaminen**
 1. Täytä kuppi nesteellä asianmukaisesti ohentamisen jälkeen.
 2. Pidä hellästi kynäruiskua kädessäsi.
 3. Painamalla pää vivusta, ilmavirta jumittuu. Vedä sitten vähitellen taaksepäin sumuttaaksesi värit.
 4. Sumutuskuvio vastaa työpinnan ja kynäruiskun välistä etäisyyttä.
 5. Tarkkaa suihkutusta varten poista neulasuojus ja pidä kynäruisku työpinnan lähellä.
- **Ylläpito**
 1. Tyhjennä nestekuppi ja pese vedellä tai liota harjan avulla.
 2. Täytä kuppi vedellä tai liuotteella, sitten estä neulasuojus sormella ja sumuta. Ilma virtaa takaisin suuttimeen ja maalit peseytyy pois.



OSALUETTELO

- | | |
|-------------------------------|--------------------------|
| 1 Neulankorkki | 15. Vakiosäädin |
| 2 Suutinkorkki | 16. Säätoruuvi |
| 3 Suutin | 17. Vipuhjaimen O-rengas |
| 4 O-rengas suuttimen suojalle | 18. O-rengas |
| 5 Neula | 19. Letkun kiinnitin |
| 6 O-rengas neulanohjaimelle | 20. Suutin avain |
| 7 Neulan ohjain | |
| 8 Käyttövipu | |
| 9 Vipuhjain | |
| 10 Tulppa | |
| 11 Jousi | |
| 12 Jousikotelo | |
| 13 Neulakotelo | |
| 14 Neulanohjain | |

Maahantuoja: Oy Scandic Trading House Ltd
Valmistusmaa: Kiina