

KÄYTTÖOPAS
KAASUVEDENLÄMMITIN
20-MAS

Laite täyttää eurooppalaisen standardin vaatimukset
⇒ EN 26:2015

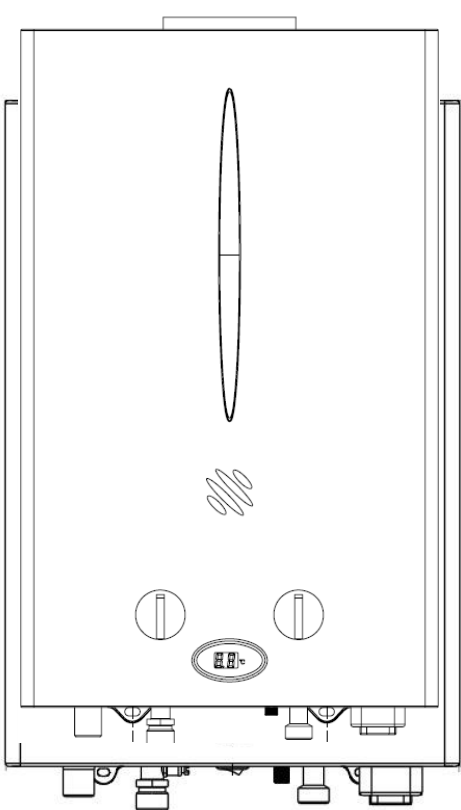
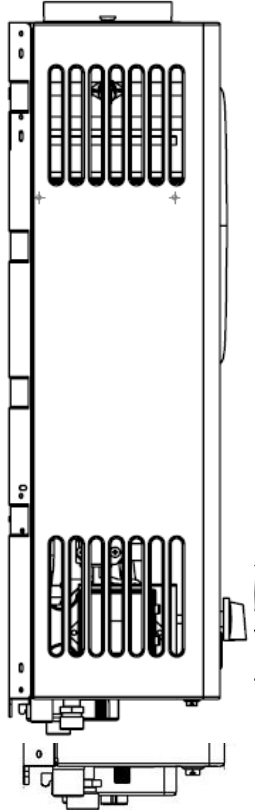
1. TÄRKEITÄ HUOMAUTUKSIA JA VAROITUKSIA KÄYTTÖÄ VARTEN

Tämä laite on helppokäyttöinen, mutta ennen sen asennusta ja käyttöä on tärkeää lukea käyttöohjeet huolellisesti läpi. Ne tarjoavat tietoa turvallisesta asennuksesta, käytöstä ja huollosta. Säilytä käsikirja turvallisessa paikassa myöhempää käyttöä varten.


- Anna valtuutetun ammattilaisen suorittaa asennus-, säätö- ja huoltotoimenpiteet.
- Kaasulaitteiden asennuksen ja käytön on oltava kaikkien voimassa olevien standardien mukaista.
- Laitetta saa käyttää ainoastaan sen suunniteltuun käyttötarkoitukseen eli suihkuveden lämmitykseen. Kaikki muu käyttö katsotaan virheelliseksi ja siten vaaralliseksi.
- Valmistaja ei ole vastuussa virheellisen asennuksen, huollon tai käytön aiheuttamista vahingoista.
- Kun olet ottanut laitteen pois paketista, tarkista onko laite kunnossa. Jos olet epävarma älä käytä laitetta ja ota yhteys jälleenmyyjään.
- Älä jätä pakkausmateriaaleja lasten ulottuville. Kaikki pakkausmateriaalit ovat ympäristöystävällisiä ja kierrätettäviä.
- Varmista ennen laitteen liittämistä, että laitekilven luvut ja kaasun ominaisuudet ovat yhdenmukaisia.
- Jos laitteessa ilmenee vikoja ja toimintahäiriöitä, anna ammattilaisen suorittaa kaikki korjaustoimenpiteet.

2. LAITTEEN KUVAUS

2.1 Suorituskyky

Kuvaus	Kaasuvedenlämmitin kotitalouskäyttöön	Malli	20-MA/MAS
Ulkomuoto 20-MA			
20-MAS			

Tekniset tiedot

Lämmitysteho (kW)	20	Kuuman veden tuotantokapasiteetti (L/min $\Delta t=25K$)	10
Työskentelyjännite (V.dc)	3	Virtajännite (V.dc)	3
Valmistaja:	Chinabest Home Appliance Co., Ltd.		
Mallit	<input type="checkbox"/> 20-MA <input type="checkbox"/> 20-MAS <input type="checkbox"/> 20-JE <input type="checkbox"/> 20-JES <input type="checkbox"/> 20-EAE <input type="checkbox"/> 20-EBE <input type="checkbox"/> 20-ECE <input type="checkbox"/> 20-EME		
Tyyppi	B11BS		
Kaasutyyppi	<input type="checkbox"/> I2H: G20-20mbar <input type="checkbox"/> I2E: G20-20mbar <input type="checkbox"/> I2+: G20-20mbar		<input type="checkbox"/> I3+: G30/G31-(28-30)/37mbar <input type="checkbox"/> I3B/P: G30-(28-30)mbar
Nimellinen/minimi Hyötyteho	Pmax=17.6 kW Pmin=7.9 kW		Pmax= 17.2kW Pmin= 5.9kW
Nimellinen lämpöteho	Qmax:20 kW		Qmax: 20kW
Minimi lämpöteho	Qmin:9.2kW		Qmin: 7.2kW
Max. vedenpaine	Pw= 0.75 MPa		
Min. vedenpaine:	0.025MPa		
Lämpimän veden kapasiteetti	10L		

Vedenlämmittimen tehokkuus	75.2%
Kuormitusprofiili	M
Tehokkuusluokka	A
Melu(db)	63
Päivittäinen kaasun kulutus (KWh)	8.719
Päivittäinen sähkön kulutus (KWh)	0
Päivittäinen kaasun kulutus (KWh) (Korjattu) (KWh)	8.347
Päivittäinen sähkön kulutus (KWh) (Korjattu) (KWh)	0
AEC(KWh)	0
AFC (GJ)	6
NOx (mg/kwh)	114

Ominaisuudet:

Tässä mallissa on pakoputki. Laitteessa on suojaus liekin äkillistä sammumista vastaan, pakoputken tukkeutumisen esto, kylmä/kuuma vesikytkin, suoja ylikuumenemista vastaan. Talvi/kesätoiminnot ja näyttö ovat valinnaisia.

Lue käyttöohjeet huolellisesti ennen asennusta ja laitteen käyttöä ja noudata ohjeita.

Varoitus:

1. Lue tekniset ohjeet ennen laitteen asentamista.
2. Lue käyttöohjeet ennen laitteen käynnistämistä.
3. Sijoita laite ainoastaan tilaan jossa on ilmanvaihto on vaatimusten mukainen.

2.2 OHJAINTOIMINTOJEN KUVAUS

Talvi/kesä kytkin: laitteen saa kytkettyä talvi- sekä kesätilaan. Jos se on kesätilassa, kaasunsyöttö pääpolttimessa on katkaistu ja energian palaminen vähenee, näin ollen kaasua kuluu vähemmän kesäisin

Vesikytkin: käytetään valitsemaan maksimi vedenvirtauksen ja minimi vedenvirtauksen välillä

Kaasukytkin: käytetään valitsemaan maksimi- ja minimikaasun määrän välillä

Kylmä/kuumakytkin: käytetään valitsemaan kylmän ja kuuman veden välillä

3. OHJEITA KÄYTTÖÄ VARTEN

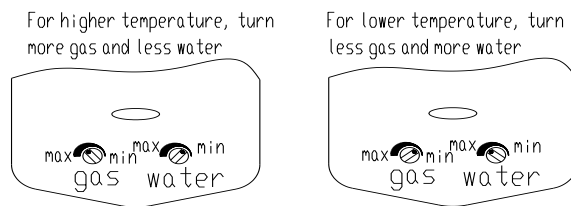
3.1 Käyttö

3.1.1 KÄYNNISTÄMINEN

- 1 Laita paristokoteloon 2 kpl paristoa
- 2 Avaa kaasu- ja vesiventtiilit
- 3 Tarkasta kaasun liitäntä vuotojen varalta
- 4 Tarkasta vesiliitännät vuotojen varalta
- 5 Kytke veden lämpötila haluamaasi asentoon
- 6 Kytke kuuman veden tuloventtiili päälle

3.1.2 SYTYTYS

Kun vedenpaine ylittää 0.05Mpa, sytytys käynnistyy automaattisesti kun kuumavesihana avataan. Juuri asennetussa vedenlämmittimessä, kaasuliitännässä voi olla ilmaa eikä sytytys toimi ensimmäisellä kerralla. Jatka kuumavesihanan avaamista ja sulkemista kunnes ilma poistuu ja vedenlämmitin lopulta syttyy.

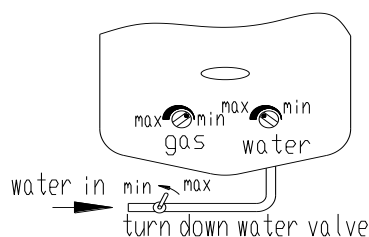


3.1.3 LÄMPÖTILAN SÄÄTÄMINEN

--Säädä vettä ja kaasua kunnes se on halutulla tasolla.

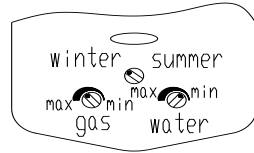
--Kun vedenlämmittintä käytetään ensimmäistä kertaa, kylmää vettä ei saa päästää liikaa jotta vältetään paineen laskun vaikuttamiselta vedenlämmittimen normaaliin toimintaan.

Joskus vedenpaine voi olla niin voimakas ettei vesi lämpene. Tällöin säädä vedensyöttöventtiiliä pienemmälle.

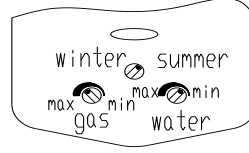


Talvi-/kesä mallin vedenlämmitin: käännä kytkintä vuodenajan mukaan

winter: knob points to winter



summer: knob points to summer



3.1.4 SAMMUTUS

1. Kun lopetat vedenlämmittimen käyttämisen, sulje kaasuventtiili tai vedentuloventtiili;

3.1.5 Tyhjennä kaikki vesi pois säiliöstä kun lämpötila on alle 0°C tai kun laitetta ei käytetä pitkään aikaan.

3.1.6 UUELLEENKÄYNNISTYS

1. Jos vedenlämmittimen poltin sammui kesken käytön, sulje ensimmäiseksi kuuman veden lähtöventtiili tai vedentuloventtiili;
2. Avaa suljettu kuuman veden lähtöventtiili tai vedentuloventtiili uudelleen;
3. Älä koske vedenlämmittimestä tulevaan veteen uudelleenikäynnistyksen jälkeen, koska vesi voi olla polttavan kuumaa ja aiheuttaa palovammoja.

3.2 Turvallisuus

3.2.1 Älä sijoita vedenlämmittimen lähistölle syttyviä, räjähtäviä ja syövyttäviä aineita. Kaasuvedenlämmitin voidaan laskea avotulen lähteeksi.



3.2.2 Älä koske sinetöityihin liitännöihin.

3.2.3 Jos palokaasujen poisto tukkeutuu, vedenlämmittimen palokaasujen virtausvahdin pitäisi katkaista kaasun syöttö polttimeen. Sammuta veden tuloventtiili ja sytytyskytkin, ja käännä ne sitten uudelleen päälle. Jos häiriöt toistuu, ota yhteyttä huoltomieheen.

3.2.4 Varo palovammoja Kun vedenlämmitin otetaan käyttöön tauon jälkeen, älä koske sieltä tulevaan veteen välittömästi. Älä myöskään koske laitteeseen käytön aikana /juuri käytön lopettamisen jälkeen, koska sen ulkopinnat kuumenevat.

ÄLÄ KÄYTÄ VEDENLÄMMITINTÄ MUIHIN TARKOITUKSIIN KUIN LÄMPIMÄN KÄYTTÖVEDEN TUOTTAMISEEN

Vedenlämmitin on tarkoitettu lämpimän veden tuottamiseen. Sitä ei saa käyttää esim. juomaveden jakeluun tai vaatteiden kuivaamiseen.

4. OHJEITA KÄYTTÄJÄLLE: PUHDISTUS JA HUOLTO

4.1 Puhdistus

4.1.1 Poista lika laitteen ulkopinnoilta pyyhkimällä kostutetulla liinalla. Älä käytä pesuaineita.

4.1.2 Puhdista ilmaputkeen ja lämmönvaihtimeen kertyneet liat säännöllisesti.

Huomio: Poista pakoputki ja puhdista se, harjaa lämmönvaihtimen pinta harjaamalla. Varo pudottamasta likaa ja pölyä polttimen reikään ja sähköisiin osiin, varo myös löysäämistä tai vahingoittamista muita osia. Kun kiinnität pakoputken takaisin paikoilleen, varmista liitosten tiiviys.

4.2 Huolto

4.2.1 TARKISTA KAASUVUODOT

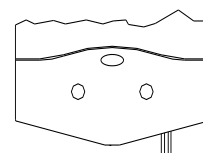
Tarkasta säännöllisesti saippuaveden avulla kaasuputken liitokset ja varmista ettei niissä esiinny kaasuvuotoja. Lopeta laitteen käyttö välittömästi ja selvitä syy jos laite toimii epänormaalisti. Jos havaitset kaasuvuotoja, sulje kaasuntulo välittömästi, avaa ovet ja ikkunat tuulettaaksesi kylpyhuoneen. Käytä vedenlämmittintä uudelleen vasta kun kaasu on kokonaan haihtunut. Onnettomuuksien välttämiseksi, kaikki palonlähteet ja sähkökytkimet tulee sammuttaa.



Älä koskaan käytä vedenlämmittintä jos siinä ilmenee toimintahäiriö, äläkä pura sitä itse. Ota yhteys jälleenmyyjään tai valtuutettuun huoltoliikkeeseen jos havaitset vikoja. Kaasulaitteet tulee huoltaa säännöllisesti (kivihiilikaasulaitteet, 1v välein; neste- ja maakaasulaitteet, 2-3 v välein).

4.2.2 Pakassuojaus

Tyhjennä vesisäiliö käytön jälkeen, kun ilman lämpötila laskee alle 0°C tai laite varastoidaan pitkäksi ajaksi, noudata seuraavia ohjeita:



Veden tyhjennysventtiili

Avaa tyhjennysventtiili ja anna veden valua pois kunnes säiliö on kokonaan tyhjentynyt.

5. ONGELMANRATKAISU

- **5.1 Osa ongelmista voidaan selvittää käyttäjän suorittamilla huoltotoimilla. Jos laite ei toimi tehokkaasti, varmista ensin:**
 - Varmista, että kaasuventtiili on auki
 - Tarkista, että nupit ovat oikeissa asetuksissa
 - **HUOMIO: VEDENLÄMMITINTÄ EI TULE KÄYTTÄÄ PITKÄÄN YHTÄJAKSOISESTI.**
- 5.2 Seuraavassa taulukossa on ongelmia, joita voit itse yrittää korjata. Jos lämmitin ei ala toimimaan kunnolla, kannattaa ottaa yhteyttä valtuutettuun huoltoliikkeeseen.

ONGELMA	MAHDOLLINEN SYY	RATKAISU
Liian korkea vedenpaine	Jos vedenpaine on yli 0.75Mpa, vedenohjausventtiili vapauttaa vettä ja alentaa painetta	Lisää venttiilin painerajaa paikallisen vedenjakelun mukaiseksi
Liian matala vedenpaine	Jos vedenpaine on alle 0.05Mpa, vedenlämmitin ei syty	Käytä lämmitintä vasta kun vedenpaine on noussut
Alhainen akkuteho	Paristojen teho heikkenee käytössä jolloin vedenlämmitin ei syty.	Vaihda paristot