


ASENNUS- JA HUOLTO-OHJEET
KAASUVEDENLÄMMITIN
20- MAS

Laite täyttää eurooppalaisen standardin vaatimukset
⇒ EN 26:2015

Tekniset tiedot

Lämmitysteho (kW)	20	Kuuman veden tuotantokapasiteetti (L/min $\Delta t=25K$)	10
Työskentelyjännite(V.dc)	3	Virtajännite(V.dc)	3
Valmistaja:	Chinabest Home Appliance Co., Ltd.		
Mallit	<input type="checkbox"/> 20-MA <input type="checkbox"/> 20-MAS <input type="checkbox"/> 20-JE <input type="checkbox"/> 20-JES <input type="checkbox"/> 20-EAE <input type="checkbox"/> 20-EBE <input type="checkbox"/> 20-ECE <input type="checkbox"/> 20-EME		
Tyyppi	B11BS		
Kaasutyyppi	<input type="checkbox"/> I2H: G20-20mbar <input type="checkbox"/> I2E: G20-20mbar <input type="checkbox"/> I2+: G20-20mbar		<input type="checkbox"/> I3+: G30/G31-(28-30)/37mbar <input type="checkbox"/> I3B/P: G30-(28-30)mbar
Nimellinen/minimi Hyötyteho	Pmax=17.6 kW Pmin=7.9 kW		Pmax= 17.2kW Pmin= 5.9kW
Nimellinen lämpöteho	Qmax:20 kW		Qmax: 20kW
Minimi lämpöteho	Qmin:9.2kW		Qmin: 7.2kW
Max. vedenpaine	Pw= 0.75 MPa		
Min. vedenpaine:	0.025MPa		
Lämpimän veden kapasiteetti	10L		

Vedenlämmittimen tehokkuus	75.2%
Kuormitusprofiili	M
Tehokkuusluokka	A
Melu(db)	63
Päivittäinen kaasun kulutus (KWh)	8.719
Päivittäinen sähkön kulutus (KWh)	0
Päivittäinen kaasun kulutus (KWh) (Korjattu) (KWh)	8.347
Päivittäinen sähkön kulutus (KWh) (Korjattu) (KWh)	0
AEC(KWh)	0
AFC (GJ)	6
NOx (mg/kwh)	114

Ominaisuudet:

Tässä mallissa on pakoputki. Laitteessa on suojaus liekin äkillistä sammumista vastaan, pakoputken tukkeutumisen esto, kylmä/kuuma vesikytkin, suoja ylikuumenemista vastaan. Talvi/kesätoiminnot ja näyttö ovat valinnaisia.

Lue käyttöohjeet huolellisesti ennen asennusta ja laitteen käyttöä ja noudata ohjeita.

Varoitus:

1. Lue tekniset ohjeet ennen laitteen asentamista.
2. Lue käyttöohjeet ennen laitteen käynnistämistä.
3. Sijoita laite ainoastaan tilaan jossa on ilmanvaihto on vaatimusten mukainen.

1.2 OHJAINTOIMINTOJEN KUVAUS

Talvi/kesä kytkin: laitteen saa kytkettyä talvi- sekä kesätilaan. Jos se on kesätilassa, kaasunsyöttö pääpolttimessa on katkaistu ja energian palaminen vähenee, näin ollen kaasua kuluu vähemmän kesäisin

Vesikytkin: käytetään valitsemaan maksimi vedenvirtauksen ja minimi vedenvirtauksen välillä

Kaasukytkin: käytetään valitsemaan maksimi- ja minimikaasun määrän välillä

Kylmä/kuumakytkin: käytetään valitsemaan kylmän ja kuuman veden välillä

2. ASENNUSOHJEET

2.1 Tekniset tiedot

2.1.1 Anna valtuutetun ammattilaisen suorittaa asennus-, säätö- ja huoltotoimenpiteet.

2.1.2 Turvallisuus- ja automaattisäätöjä ei tule muuttaa.

Pakoputken tukkeutumissuoja on termostaatti, joka on kiinnitetty pakoputken vasemmalle puolelle savukanteen. Jos pakoputki tukkeutuu, savu pääsee pois liitännän kautta. Samalla lämpötila nousee ja kun se on noussut nimellisarvoon, termostaatti saa sytyttimen pysähtymään. Huomioi, että sytytin on tärkein moottorin säädin, joten jos se pysähtyy, sähkömagneettinen venttiili sulkeutuu automaattisesti ja kipinä lakkaa sytyttämästä. Jos edellä kuvattu tapahtuu, pakoputki tulee puhdistaa (voit kysyä neuvoja jälleenmyyjältä). Paina sitten nollauspainiketta (RESET) jotta termostaatti palautuu perustilaan. Tämän jälkeen on turvallista käynnistää kaasuvedenlämmitin.

2.2 ASENNUS

Huomaa: Vedenlämmittimen saa asentaa ainoastaan valtuutettu ammattilainen. **Laite on suunniteltu ja valmistettu eurooppalaisten standardien mukaisesti (EN26-1997), jolloin myös laitteen asennukselle on erityiset vaatimukset.**

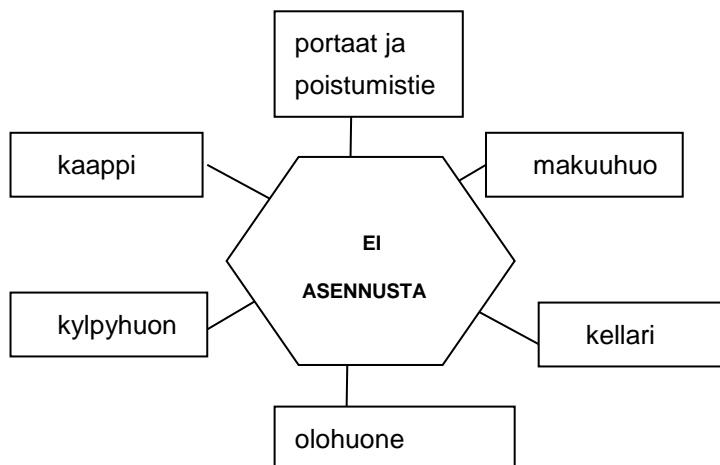
2.2.1 SIJAINNIN TILAAKKA

ASENNA KAASUVEDENLÄMMITIN KYLPYHUONEEN ULKOPUOLELLE

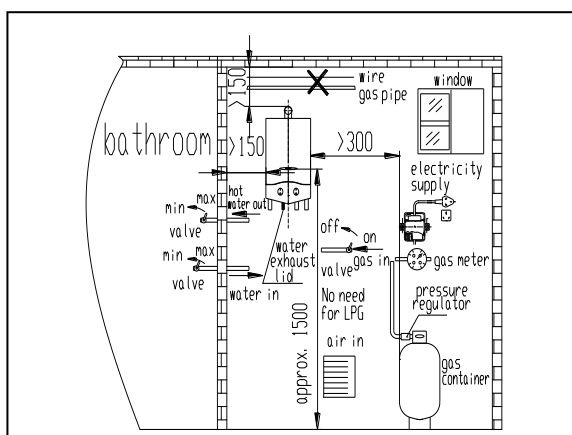
Vedenlämmitin tulee asentaa erilliseen tilaan, erilleen kylpyhuoneesta ja olohuoneesta. Tilassa tulee olla hyvä ilmanvaihto, jotta vältetään myrkyllisiltä häkäpäästöiltä. Alla olevassa taulukossa on listattu tarvittava ilmanvaihto vastaamaan lämmitystehoa:

Lämmön tuotto (kW)	Min kaasuntuotto (v/s)
≤12	16 v/s
12~16	20 v/s
16~20	24 v/s
20~26	30 v/s
26~32	38 v/s

ASENNA ERILLISEEN TILAAN



● OIKEA SIJOITUSPAIKKA

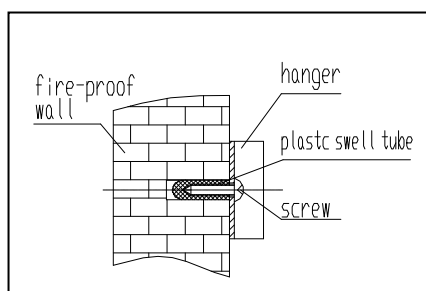
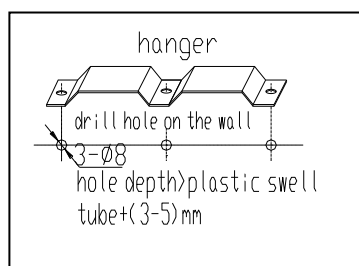


HUOMAA:

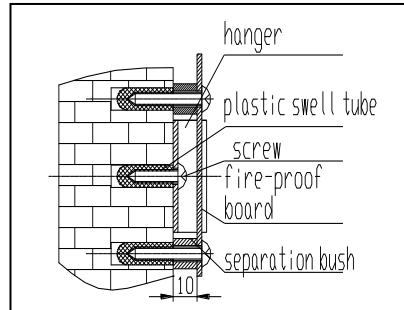
- VEDENPOISTON, VEDENSYÖTÖN JA KAASUPUTKEN SIJAINNIN TULEE OLLA LÄMMITTIMEN RUNGOSSA MAINITTUJEN MUKAISIA
- TARKISTA HUOLELLISESTI LIITÄNNÄN ASENNUKSEN JÄLKEEN; VARMISTA ETTEI KAASU- JA VESIVUOTOJA ILMENE
- KAASULETKUN MAKSIMIPITUUS ON 1,2 M
- ÄLÄ LAITA SÄHKÖJOHTOJA, PUTKIA YM KAASULÄMMITTIMEN KULKEMAAN TAAKSE TAI YLÄPUOLELLE

2.3 Kuinka asentaa

● KANNATTIMEN ASENNUS ---TULEE ASENTAA VAAKASUORAAN



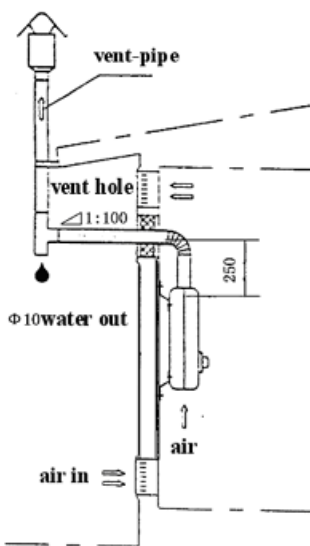
Lämmölle herkät seinämateriaalit, kuten puu, tulee suojata soveltuvalla eristyksellä. Suosittelemme laitteen kiinnittämistä tulenkestävään seinään, tai tulenkestävän 10mm paksun levyn päälle joka on 100mm suurempi kuin lämmitin joka puolelta. Sitä ei tule kiinnittää suoraan seinään, joka on herkkä lämmölle, esim. puu ja on suojattava sopivalla eristeellä siten, että väli seinän ja laitteen kuumenevien osien välillä on riittävä.



● RIPUSTA LÄMMITIN KANNATTIMEEN

Ripusta vedenlämmitin kannattimen päälle vaakasuoraan asentoon

● PAKOPUTKEN ASENNUS



Vedenlämmittimeen tulee asentaa pakoputki. Noudata seuraavia ohjeistuksia:

A Putken korkeus tulee olla asianmukainen, jotta varmistetaan pakokaasujen poisto mahdollisimman hyvin.

B Putken vaakasuoran osuuden tulisi olla pituudeltaan korkeintaan 3m pituinen, ja kaadon tulee olla hieman kallellaan jotta lauhdevesi tai sadevesi ei voi valua taaksepäin vedenlämmittimeen.

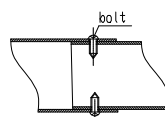
C Tuuletusputken kulman tulisi olla enintään 90° ja enintään 3 osainen.

D Putken tuulisuojan sisäpuolisen osan pituus tulee olla vähintään 250mm.

E Pakoputken ulkopuolella tulee olla varustettu sadesuojalla joka suojaa tuulelta, sateelta ja lumelta. Suojan asennuskohta ei saa sijaita tuulisella paikalla. Pakoputken pään etäisyys rakennuksen seinistä ja aukoista tulee olla vähintään 600 mm.

F Pakoputken pää ei saa sijaita ilmanvaihtoaukkojen, venttiilien tai ikkunoiden lähistöllä.

G Varmista että liitokset ovat ilmatiiviit, kiinnitä pultit tiukasti.



- **Savuputken halkaisija**

Malli	Ulkohalkaisija
6L	Ø 100mm

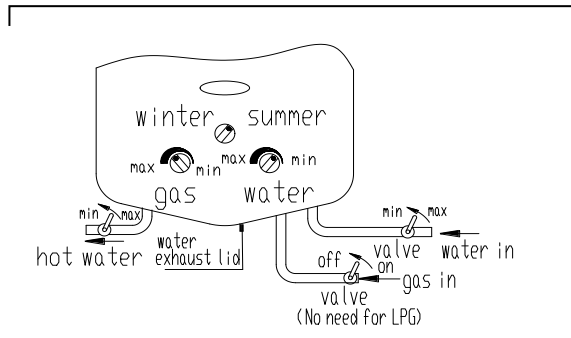
Voit käyttää sovitinta jonka avulla saat putken sovitettua eri kokoiisiin hormoneihin.

- **ILMANVAIHDON ASENTAMINEN**

- A Tuloilmaventtiin tulisi olla hyvin ilmastoidussa tilassa alle ½ huonekorkeuden alapuolella.
- B Poistoilmaventtiin tulee olla etäällä tuloilmaventtiilistä ja huoneen yläosassa.
- C Ilmanvaihtoaukkojen vähimmäispinta-alat:

LÄMPÖTEHO(KW)	MIN. PINTA-ALA ILMANVAIHTOAUKOILLE(CM ²)
• ≤12	100
• 12~16	130
• 16~20	160
• 20~26	200
• 26~32	260

- **Venttiilin asennus:** Venttiilit tulee asentaa kaasuputkiin ja vesiputkiin ennen niiden liitosta vedenlämmittimeen, myös kuumavesiputkessa tulee olla venttiili. Asennuksen jälkeen, varmista ettei kaasu- tai vesivuotoja ilmene.



2.4 Pakoputken ja tukkeutumisanturin toiminta

Varoitus : Älä koskaan kytke tukkeutumisanturia pois toiminnasta.

- 2.4.1 Kun tukkeutumisanturia asennetaan, anturin liitäntäpäähän tulee olla yhdistetty sytyttimeen.
- 2.4.2 Jos tukkeutumisanturi on väärin asennettu tai ei toimi normaalisti, saattaa esiintyä pakokaasujen vuotoa joka uhkaa käyttäjien terveyttä/henkeä.
- 2.4.3 Kun tukkeutumisanturi ei enää toimi kunnolla ja se pitää vaihtaa uuteen on suositeltua käyttää valmistajan tarjoamaa samanlaista osaa. Tarkista toiminta osan vaihdon jälkeen.
- 2.4.4 Jos vedenlämmitin sammuu toistuvasti, ota yhteys jälleenmyyjään/huoltoliikkeeseen ja selvitä vian alkuperä.

2.5 Korjaus ja huolto

2.5.1 Vedenlämmitin tulee tarkistuttaa valtuutetulla kaasulaitteiden huoltajalla 6~12 kuukauden välein, tarkista mm. seuraavat:

- 1 Kaasujärjestelmän tiiviys; vesijärjestelmän tiiviys
- 2 Vedensuodattimen puhtaus, jotta vältetään tukoksilta;
- 3 Hallintalaitteiden ja osien toiminta;
- 4 Polttoliekki;
- 5 Lämmönvaihtimen hiilikertymät;
- 6 Ilman otto- ja poistojärjestelmän sekä pakokaaujärjestelmän toiminta
- 7 Kaasun painesäätimen tarkistus

2.5.2 Valtuutetun ammattilaisen tulee tarkistaa lisäksi:

- 1 Vesi- ja kaasuliitännöiden joustavuus;
- 2 Hiilikertymien puhdistus lämmönvaihtimesta;
- 3 Kaasuventtiilin ja sen ytimen rasvaus;
- 4 Hiilikertymät ja hapettumat sytytys- ja induktioneuloissa.

3. Ongelmatilanteita

Yleisimpien vikojen huolto- ja korjausopas

Syy		Vika										Ratkaisu	
		A	B	C	D	E	F	G	H	I	J		
Ei toimi kunnolla	Kaasuventtiili ei ole auki	●											Avaa kaasuventtiili
	Vesiventtiili ei ole auki	●											Avaa vesiventtiili
	Virheellinen veden säätimen asento					●							Suurena kaasun voimakkuutta, vähennä veden voimakkuutta
							●						Vähennä kaasun voimakkuutta, lisää veden voimakkuutta
	Sähkövuotojen suojakytkin ei palaudu	●											Palauta kytkin
	Vesikytkimen väärä asento	●											Käännä vesikytkin kuuman veden asetukseen
Ympäristö	Ilmaa kaasuletkussa	●	●										Avaa ja sulje kuumavesiventtiili useita kertoja
	Riittämätön raittiin ilman tulo				●								Paranna ilmanvaihtoa ja varmista ilman syöttö
	Kaasun paine	Liian korkea	●	●			●			●			Säädä paineenrajoitusventtiiliä, vähennä kaasun syöttöä
		Liian alhainen			●	●					●		Tarkista onko kaasujohdossa kiertymiä
	Veden paine	Liian korkea				●							Vähennä veden syöttöä
		Liian alhainen	●		●		●				●	●	Käytä kun vedenpaine palautuu normaaliksi
	Riittämätön kaasun saanti				●								Avaa venttiili kokonaan

	Liian pitkä letku				●							Lyhennä kumiletkua
	Liian pieni liitäntöjen halkaisija				●							Vaihda liitännät sopiviin
	Paineensäätimen väärä tyyppi				●							Vedenlämmittin jonka tilavuus yli 8L tulee käyttää säädintä joka on (LPG) 1.2m ³ /h
	Kaasun samanaikainen kulutus useisiin kohteisiin				●							Sammuta muut kaasunkäyttökohteet
	Tukos vesilinjassa	●				●						Puhdista suodatin
	Suihkuveden tukos	●				●						Puhdista suihkun suutin
	Pakoputken tukos	●		●				●				Puhdista putki
	Riittämätön jännite	●	●	●								Vaihda paristot
	Veden lämpötila liian alhainen					●						Vähennä veden voimakkuutta
Turvallisuus	Kohtuuton ilmanpaineen suojauslaite	●		●								Käytä kun ilmanpaine palautuu normaaliksi
	Sähkövuotojen suojauslaite toimii	●		●								Pyydä huoltomies korjaamaan
	Lämmön suojauskytkin toimii			●								
	20-min ajastus suojauslaite toimii			●								Avaa kuumavesiventtiili uudelleen
	Muut syyt										●	Pyydä huoltomies korjaamaan

A.Sytytysvika

B.Muutokset palamisessa

C.Sammuminen käytön aikana

D.Liian alhainen lämpötila

E.Liian korkea lämpötila

F.Kipinät poistoaukosta

G.L liekki liian iso

H.Poltto jatkuu vaikka sammutettu

I. Liekin sammuminen kun veden virtausvoimakkuus on suuri

J.Muut häiriöt/viat