



# Malli Royal Gourmet Premium Black 4LL

## BRUKSANVISNING

### GASOLGRILL FÖR UTOMHUSBRUK

SPARA DESSA ANVISNINGAR  
FÖR FRAMTIDA BEHOV

GASOLGRILLENDAST FÖR  
UTOMHUSBRUK

**VIKTIGT: LÄS ALLA ANVISNINGAR INNAN DU ANVÄNDER PRODUKTEN.  
FÖLJ ALLA SKEDEN I ORDNING. LÅT INTE BARN ANVÄNDA PRODUKTEN.**

#### **Varningar:**

Använd endast utomhus.

Läs bruksanvisningen före du använder produkten.

Delarna kan bli heta. Håll små barn på avstånd.

Flytta inte på produkten under användning.

Stäng av gasolen efter användning med tryckjusteraren eller ventilen på gasolflaskan.

Förändringar av produkten kan vara farligt.

Rör ej tillverkarens eller dess representants tätningselement.

Gör inga förändringar på produkten.

#### **Observera:**

En del av produktens delar kan bli mycket heta.

Var speciellt försiktig då barn eller åldringar är närvarande.

#### **För din egen säkerhet:**

Förvara eller använd inte bensin, metanol eller andra antändliga gaser eller vätskor nära produkten eller andra produkter.

Tänd inte gasolgrillen med bensin eller motsvarande vätska!

Användaren ska inte förändra de delar tillverkaren satt ihop.

Använd endast gasolflaskor från tillförlitliga källor. Opålitliga källor kan överfylla gasolflaskorna. Att använda en överfull gasolflaska är farligt. Trycket i dem kan vara högre än normalt. Behållarens tryckventil släpper ut överflödigt tryck. Överflödigt tryck är antändligt. Följ följande anvisningar för en så säker användning som möjligt:

A. Då du fyller på behållaren, se till att gasolflaskan är fylld till högst 80 %.

B. Förvara inte en reservflaska under grillen eller vid andra antändliga eller värmegenererande källor.

## 1. Teknisk data

<b>Importör:</b> <b>Suomi Trading, Areenakatu 7,</b> <b>37570 Lempäälä</b> <b><a href="http://www.suomitrading.fi">www.suomitrading.fi</a></b>			<b>Karaktär : Royal Gourmet</b> <b>Modell : Premium Black 4LL</b> <b>Gas grill för utomhusbruk</b> <b>Produktbeteckning : 0063CN7292</b>		
Mottagarlandet	Enhetsklass	Gas- och matningstryck	Huvudbrännare	Namn	
			Munstyckets storlek Ø	3 brännare <input type="checkbox"/>	4 brännare <input type="checkbox"/>
BE,CH,CY,CZ,ES,FR,GB,GR,IE,IT,LT,LU,LV,PT,SK,SI	I3+(28-30/37) <input type="checkbox"/>	Butan (G30) 28-30 mbar	0,86 mm	9,0 kW 654 g/h	12,0 kW 872g/h
		Propan (G31) 37 mbar	0,86 mm	9,0 kW 642 g/h	12,0 kW 857g/h
BE,CY,DK,EE,FI,HU,LT,NL,NO,SE,SI,SK,RO,HR,TR,BG,LU,MT	I3B/P(30) <input type="checkbox"/>	Butan/propan 30 mbar	0,86 mm	9,0 kW 654 g/h	12,0 kW 872g/h
AT,CH,DE,SK	I3B/P(50) <input type="checkbox"/>	Butan/propan 50 mbar	0,76 mm	9,0 kW 654 g/h	12,0 kW 872g/h
PL	I3B/P(37) <input type="checkbox"/>	Butan/propan 37 mbar	0,82 mm	9,0 kW 654 g/h	12,0 kW 872g/h
Använd endast utomhus. Läs bruksanvisningen före du använder produkten. Gasolflaskor får inte placeras under grillen. <b>Varning:</b> Grillens delar kan bli heta. Håll små barn på avstånd.			 <b>0063-19</b> Tillverkad i Kina		

**Använd endast utomhus. Läs bruksanvisningen före du använder produkten. Gasolflaskor får inte placeras under grillen. Varning: Delarna kan bli heta. Håll små barn på avstånd. Tillverkad i Kina.**

a) Välj en tryckjusterare enligt produktens klassificering och tryck enligt tabellen ovan. Använd till exempel en tryckjusterare för propangas med en klassificering på I3+.

b) Märkningen på munstycket, 0.93, betyder att storleken på munstycket är 0.93 mm.

### Modeller

Modell	Antal av head brännare	Antal av sidu brännare
Premium Black 4LL	4	0

**Observera: Den kan användas för uppvärmning av kärl. (Kärlets diameter får högst vara 24cm och minst 8cm.)**

## 2. Montering

Se till att grillen är rätt monterad. Monteringsanvisningar enligt modell medföljer. Följ anvisningarna noggrant för att säkerställa att grillen är rätt monterad och säker att använda.

**Observera:** Även om vi på alla sätt försöker se till att monteringen ska vara så enkel som möjligt är ståldelarnas kanter vassa och kan orsaka sår om de inte handskas korrekt. Var försiktig då du handskas med delarna under monteringen. Vi rekommenderar att du använder handskar då du monterar ihop grillen.

## 3. Förberedelser

Du behöver en gasolflaska och en tryckjusterare då du använder grillen. Tryckjusteraren ska vara enligt den nuvarande EN12864-förordningen och lokala föreskrifter.

Se tilläggsanvisningar i punkt 6.

### Tips på energisparande:

- a) Låt locket vara på så mycket som möjligt.
- b) Släck grillen direkt då maten är klar.
- c) Förvärm gasolgrillen endast i 10-15 minuter.  
(Förutom vid första användningstillfället.)
- d) Förvärm inte grillen längre än rekommenderat.
- e) Använd inte en högre effekt än du behöver.
- f) Koppla slangen och tryckjusteraren till gasolflaskan på grillens vänstra sida.  
Observera att gasolflaskan ska hållas borta från värme och placeras på en säker plats.  
Slangens diameter ska vara 8-10 mm. **Slangen får högst vara 1,5 meter lång.**

## 4. Installation

När du har köpt gasolflaska och tryckjusterare är du redo att använda grillen.

- a) **Byt inte ut gasolflaskan nära antändliga källor.** Placera gasolflaskan på grillens vänstra sida. Placera den inte under grillen. Observera att gasolflaskan måste vara på en säker plats från antändningskällor.
- b) Då du vill använda grillen, tryck på tryckjusteraren på gasolflaskan och spänn ordentligt.



**Varning:** Läs tändningsanvisningarna och varningarna innan du tänder brännarna.

Kontrollera gasolslangen för sprickor och förslitningar innan varje användning.

Använd inte gasolgrillen om slangen är sönder.

Kontrollera vid byte av gasolflaskor att det inte finns antändningskällor i närheten, så som eld, brinnande cigaretter, öppna lågor etc. Se till att grillen är avstängd.

**Se till att gasolslangen inte är veckad** så att det inverkar på gasolflödet. Slangen får inte utsättas för onödig spänning. Rör inte vid grillens heta delar då den är tänd.

**Välj en flexibel slang som klarar av en värme på minst 80 grader.  
En flexibel slang ska bytas ut med två års mellanrum. Kontrollera utbytesperioden enligt lokala föreskrifter.**

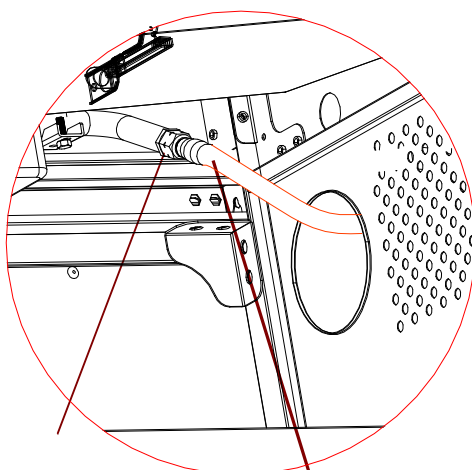
### Byte av gasflaska

OBS: Stäng av gasflaskans kran (fordrar inga verktyg).

- A) Om man ställer gasflaskan i grillen, bör flaskans storlek vara: höjd under 48cm och bredd under 33cm.
- B) Om man ställer flaskan utanför grillen, bör flaskans storlek vara: höjd under 80cm och bredd under 35cm.

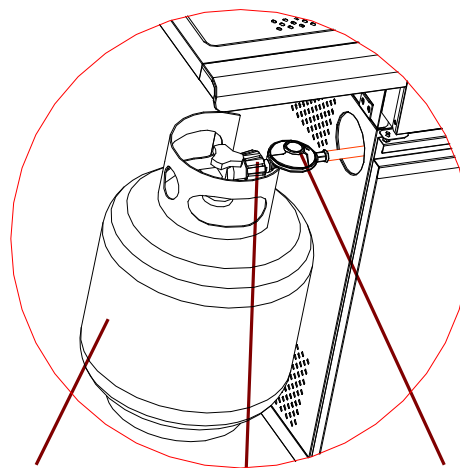
### Koppling av gasolflaska

- a) Vrid den orangea korken så att pilen pekar mot lockets springa.
- b) Ta loss den orangea skyddskorken genom att dra i snöret. Använd inte verktyg. Låt korken hänga.
- c) Kontrollera att den svarta tätningen på flaskans ventil är på plats. Koppla tryckjusteraren till ventilen.
- d) Vrid gasolflaskans ventil medsols. Tänd brännarna enligt anvisningarna.



**Gasolkoppling      Slag**

Koppling av grillen och gasolslangen



**Gasolflaska      Venttiili      Tryckjusterare**

Gasolflaska, tryckjustering och koppling av slangen

### Bild 1



**Varning:** Testa gasolslangen för läckage med såpa då du kopplat den till grillen.

### Koppla loss gasolflaskan

- a) Koppla från gasolen (förutom vid sådana inställningar med två gasolflaskor och växelventil). Vänta tills brännaren och tändningslågan har slocknat. Om du använder en gasolflaska med växelventil räcker det att du kopplar från gasolen från den tomma flaskan.
- b) Lägg den orangea skyddskorken på plats ovanpå den tomma flaskans ventil.

## 5. Varningar och säkerhetsföreskrifter

Läs följande anvisningar noggrant innan du använder gasolgrillen:

- a) **Läs följande anvisningar innan du använder produkten.** Att inte följa anvisningarna kan leda till problem under användning.
- b) Delarna **kan vara heta. Håll små barn på avstånd.** Använd skyddsutrustning då du handskas med de heta delarna.
- c) Vid gasolläckage, stäng av gasolen från flaskan, släck lågan och öppna locket. Kontrollera för skador och dåliga kopplingar om läckaget fortsätter. Ta kontakt med din lokala gasolförsäljare om du inte kan lösa problemet.
- d) **Flytta inte på produkten under användning.**
- e) Använd eller förvara inte vätskor, gasol eller andra ämnen nära gasolgrillen då den är i användning.
- f) Grillen får endast användas **utomhus.**
- g) Använd inte en öppen låga för att lokalisera gasolläckage.
- h) Använd inte en läckande gasolgrill. Stäng av gasolen.
- i) Koppla inte loss grillen, justeraren eller gasolflaskans gasoldelar då grillen är i användning.
- j) Var försiktig då du använder grillen. Lämna aldrig på grillen utan uppsyn. Stäng av gasolen med tryckjusteraren eller gasolflaskans ventil efter användning.
- k) Grillen ska rengöras efter varje användning. Täck inte över brännarnas öppningar. Om brännarnas öppningar är blockerade, ta bort blockeringarna med en 1,6mm stång.  
Var försiktig så att du inte förstör brännarnas öppningar eller munstyckets öppningar då du rengör brännarna eller ventilerna.
- l) Använd inte produkten i garage eller andra slutna utrymmen. Produkten ska hållas **på avstånd från antändliga material** o.s.v. Antändliga material ska hållas på minst ett avstånd på 0,5-1 meter från grillen.
- m) Vi rekommenderar att du låter en auktoriserad reparatör se över grillen minst en gång i året. Försök inte göra egna reparationer på grillen.
- n) **Förändringar på grillen kan vara farliga.** Försök inte ändra på gasolgrillens justeringar, till exempel gasolkranar, munstycken eller ventiler.



**Bild 2**



**VARNING: Handtagets svarta del (se bild ovan) är hett då grillen är i användning. VAR FÖRSIKTIG! Rör inte vid den svarta delen.**

## 6. Försiktighetsåtgärder

- a) Testa gasolslangen för läckage med såpa då du kopplat den till grillen.
- b) Locket ska vara öppet då brännarna tänds.
- c) Använd grillvantar och redskap med långa skaft.
- d) Var beredd på olyckor eller eldsvåda. Ha första hjälpen-väska och skumsläckare i närheten och bekanta dig hur du använder dem.

- e) Håll skarvsladdar och gasolslangar borta från de heta ytorna.
- f) Använd produkten ansvarsfullt.
- g) Värm inte förslutna glas- eller metallkärl på grillen. Ett tryck kan skapas i kärlet så att det spricker och kan orsaka allvarliga person- eller produktskador.

## 7. Tändningsanvisningar

**Observera:** Locket ska vara öppet då brännarna tänds.

Håll inte ditt ansikte direkt över grillen då du tänder brännarna.

Gasolgrillen tänds på följande sätt:

### Tändning av låga (huvudbrännare, huvudbrännare med sidobrännare eller huvudbrännare med sido- och bakbrännare):

Då alla brännarna är i "OFF"-läge, koppla på gasolen med tryckjusteraren på ventilen, till positionen "HI". För att tända, vrid gasreglaget till "HI"-läge. Tryck genast in knappen ELECTRONIC IGNITION och håll den intryckt tills brännaren tänds. Om gasen inte antänds efter 3 sekunder, vrid gasreglaget till "OFF". Vänta i två minuter för att den icke antända gasen skall avdunsta. Upprepa sedan den ovannämnda proceduren. Då huvudbrännaren har tänt, tänds också de övriga då deras reglage vrids till "HI".

Vrid gasreglaget fullt motsols för minimum gasflöde.

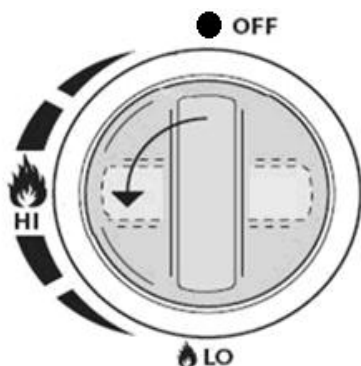
Om du har problem att tända din gasgrill då du följt instruktionerna, vänligen kontakta din återförsäljare.

Om den automatiska tändningen inte fungerar, ta loss gallret och kokplattan och vrid ventilen motsols i 90 grader.

Tänd brännaren med en grilltändare 5 mm från brännarens hål. Lägg tillbaka kokplattan och gallret. Använd eldtåliga handskar.



**Varning:** Om brännaren fortfarande inte tänds, vrid justeringsknappen i OFF-läge och vänta 5 minuter tills gasolen slutat flöda innan du tänder grillen igen.



**MAIN BURNER**  
**SIDE BURNER**  
**BACK BURNER**



**ELECTRONIC**  
**IGNITION**

**Bild 3**

## 8. Förvaring

Gasolflaskor ska förvaras utomhus i väl ventilerade utrymmen och de ska tas loss från gasolgrillen då de inte är i bruk. Var utomhus och på avstånd från antändningskällor innan du kopplar loss gasolflaskan.

Efter förvaring av gasolgrillen, kontrollera att det inte uppstår gasolläckage och att det inte är blockeringar i brännarna. Följ även rengöringsanvisningarna för att säkerställa att grillen är säker att användas.

Om grillen förvaras utomhus, se till att det inte finns hinder under frontpanelen (insekter o.s.v.). Området vid frontpanelen får inte blockeras så att luften kan cirkulera fritt.

## 9. Rengöring

Vi rekommenderar att grillen underhålls var tredje månad, menminst en gång i året. Regelbundet underhåll ger en längre livslängd.

Det är enkelt att rengöra gasolgrillen. Följ anvisningarna nedan.

### Felsökning

Fel	Möjlig orsak	Lösning
En sprucken/bränd slang läcker	Slangen är skadad	Koppla från gasolen. Om slangen är skadad, byt ut den. Kontrollera kopplingen mellan gasolflaskan och tryckjusteraren.
Gasolflaskan läcker	Mekaniskt fel på grund av lång förvaring eller olämplig användning	Vrid fast flaskans ventil.
Gasolflaskans ventil läcker	Felaktig ventil på grund av olämplig användning eller mekanisk fel.	Vrid fast flaskans ventil. Returnera gasolflaskan till försäljaren.
Läckage i kopplingen mellan gasolflaskan och tryckjusteraren	Felaktig montering, otät koppling, felaktig tätning	Stäng gasolflaskans ventil, ta loss tryckjusteraren från gasolflaskan och kontrollera gummitätningen för skador. Kontrollera gasolflaskans och tryckjusteraren.

Lågor uppstår vid styrtavlan	Brand i brännarslangen på grund av blockering.	Vrid fast flaskans ventil och justeringsknappen. Då grillen slocknat, koppla loss brännaren och kontrollera för spindelbon och rost. Se under kapitlet om brännare om naturhinder och rengöring.
------------------------------	--	--

Felsökning: Problem	Möjlig orsak	Lösning
Fettbrand eller kontinuerligt för stora lågor ovanför matlagningsytan	För mycket fett har samlats vid brännarna.	Vrid fast flaskans ventil. Låt locket vara öppet och låt lågan slockna. Då grillen har svalnat, putsa bort matrester och överflödigt fett från grillen, fettuppsamlaren och andra ytor.

Brännaren tänds inte	<p>Gasolproblem</p> <ol style="list-style-type: none"> <li>1. Fel brännare försöker tändas</li> <li>2. Brännaren är inte kopplad till justeringsventilen</li> <li>3. Blockering i brännaren</li> <li>4. Inget gasolflöde</li> <li>5. Gasolen är låst bakom gasolflaskans kopplingsmutter</li> <li>6. Kopplingsmuttern och gasolflaskan är inte ordentligt kopplade i varandra</li> </ol>	<ol style="list-style-type: none"> <li>1. Se styrtavlans anvisningar under Användning och underhåll.</li> <li>2. Kontrollera att ventilen är kopplad till brännarens rör.</li> <li>3. Kontrollera att det inte finns spindelbon eller andra hinder i brännarens rör, se under avsnittet Användning och underhåll</li> <li>4. Kontrollera att det finns gasol i gasolflaskan. Om gasolflaskan är tom, se avsnittet snabb bortkoppling av gasolflödet</li> <li>5. Vrid fast knapparna och lossa kopplingsmuttern från gasolflaskan.</li> </ol>
----------------------	--	--

Brännaren tänds inte med tändningen	<p>Elfel:</p> <ol style="list-style-type: none"> <li>1. Elektroden är bruten eller söndrig – gnistorna når inte fram</li> <li>2. Elektrodens topp är vid fel ställe</li> <li>3. Matrester i ledningarna eller elektroderna</li> <li>4. Ledningarna har lossnat eller är dåligt kopplade</li> <li>5. Kortslutning mellan tändningen och elektroden.</li> <li>6. Brytaren mellan tändningen och elektroden har fastnat</li> </ol>	<ol style="list-style-type: none"> <li>1. Byt ut elektroden</li> <li>2. Elektrodens topp ska peka mot brännarens öppning. Avståndet ska vara 3-5 mm. Justera vid behov.</li> <li>3. Rengör ledningen och elektroden med rengöringssprit och en svamp.</li> <li>4. Koppla ledningen eller byt ut elektroden och ledningen</li> <li>5. Byt ut tändningens ledning</li> <li>6. Byt ut tändningen</li> <li>7. Kontrollera ledningens isolering och koppling. Byt ut ledningen om isoleringen är skadad.</li> </ol>
Brännaren tänds inte med tändstickor	<ol style="list-style-type: none"> <li>1. Se gasolproblem på föregående sida.</li> <li>2. Fel tändningsmetod</li> </ol>	<ol style="list-style-type: none"> <li>1. Se under avsnittet tändning av låga.</li> </ol>
Plötslig sänkning av gasolflöde eller dålig låga	<ol style="list-style-type: none"> <li>1. Fett har samlats</li> <li>2. Mycket fett i köttet</li> <li>3. För hög matlagningstemperatur</li> </ol>	<ol style="list-style-type: none"> <li>1. Rengör brännarna och insidan av grillen</li> <li>2. Ta bort fett från köttet före grillning</li> </ol>

Lågan slocknar	Hård eller byig vind. Gasolen tar slut. Tryckventilen är utlöst.	Vänd grillen mot vinden eller öka effekten. Byt gasolflaska. Se avsnittet snabb bortkoppling av gasolflödet.
Ständig fettbrand	Fettiga matrester runt brännarna.	Vrid knapparna i OFF-läge. Stäng gasolflaskan. Låt locket vara öppet och låt elden slockna. Då grillen svalnat, ta loss och rengör alla delar.
Tillbakagång (brand i brännarnas rör)	Stockning i brännarna och dess rör	Vrid knapparna i OFF-läge, rengör brännaren och/eller rören Se under avsnittet

Demontering	1. Fett har samlats 2. För mycket fett i köttet 3. För hög matlagningstemperatur	1. Rengör brännarna och insidan av grillen 2. Ta bort fett från köttet före grillning 3. Justera temperaturen (lägre)
Det går inte att byta gasolflaska.	En del av flaskornas gängor är slitna.	Slitna gängor har inte tillräckligt brett för att lossa ventilen. Pröva en annan gasolflaska.
Brännaren tänds inte med hjälp av en redan brinnande brännare.	Samlat fett eller matrester i överföringsröret.	Rengör överföringsröret med en stålborste.

Om problemet kvarstår, ta kontakt med din återförsäljare.

- a) Låt grillen vara på i 15-20 minuter. Se till att grillen har svalnat innan du fortsätter.
- b) Rengör gallret regelbundet med såpa och vatten.
- c) De inre ytorna tvättas med hett vatten och såpa. Använd stålborste, stålull eller svamp för att ta bort besvärliga fläckar.
- d) Kontrollera brännaren regelbundet för att säkerställa att där inte finns insekter eller spindlar som kan orsaka blockeringar i gasolsystemet och förhindra gasolflödet. Rengör brännarens rör försiktigt och se till att det inte är blockerat.  
Vi rekommenderar att du använder en piprensare för att rengöra röret.
- e) Förändringar på produkten kan vara farligt och det är förbjudet.

## 10. Säkerhetstips

Placera gasolgrillen på en jämn yta på avstånd från antändliga material, så som trästaket eller trädgrenar.

Använd inte grillen inomhus.

Lämna inte en tänd grill utan uppsyn.

Håll barn och husdjur på ett säkert avstånd från grillen.

Ha en skumsläckare i närheten.

Gasolgrillen blir varm under användning. Hantera handtag, lock o.s.v. med skyddshandskar.

Se till att grillen har helt svalnat före förvaring.

Använd endast utomhus.

Läs anvisningarna före du använder produkten.

Grillens delar kan bli heta. Håll små barn på avstånd.

Flytta inte på grillen under användning.

Stäng av gasolen med tryckjusteraren eller med gasolflaskans ventil efter användning.

Förändringar på produkten kan vara farligt och det är förbjudet.

### Underhåll:

Kontakta din återförsäljare.