

Hiekkapuhalluskaappi

Asennus- ja käyttöohjeet



Lue kaikki ohjeet ennen hiekkapuhalluslaitteen käyttöä

Ominaisuudet:	
Ulkomitat	96,5 x 155 x 66 cm
brutto-/nettopaino	40 kg//38 kg
Sähköjännite	100V/240V
Maksimi käyttöpaine	862 kPa (125 psi)

Pidä tämä ohje tallessa

Tässä ohjeessa on turvallisuusohjeet, asennus- ja käyttöohjeet sekä osaluettelo. Säilytä ohje kuivassa paikassa.

Varoitukset ja turvallisuusohjeet

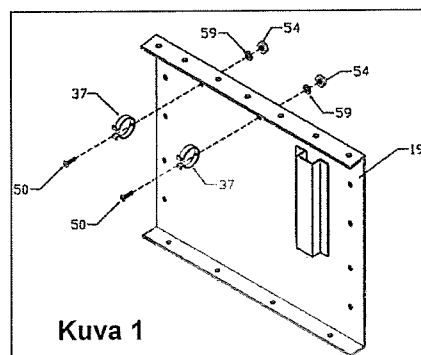
Varoitus: Noudata aina turvallisuusohjeita, kun käytät tätä hiekkapuhalluslaitetta. Tällä tavalla voit vähentää tapaturman riskiä.

Lue kaikki ohjeet ennen hiekkapuhalluslaitteen käyttöä.

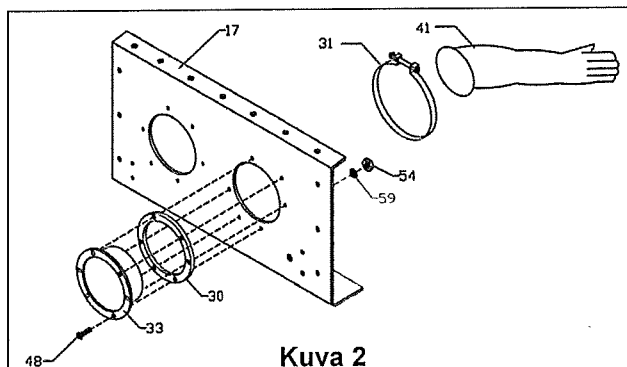
1. PIDÄ TYÖSKENTELYALUE SIISTINÄ. Epäsiisteys lisää tapaturmariskiä.
2. TARKKAILE TYÖSKENTELYOLOSUHTEITA. Älä käytä työkaluja kosteassa, märässä tai vähässä valaistuksessa. Älä työskentele sateessa. Pidä työskentelyalue hyvin valaistuna.
3. PIDÄ LAPSET LOITOLLA. Lapsia ei saa koskaan päästää työskentelyalueelle. Älä anna lasten käsitellä laitteita, työkaluja tai letkuja.
4. SÄILYTÄ KÄYTTÄMÄTTÖMIÄ TYÖKALUJA HYVIN. Käyttämättömät työkalut pitää säilyttää kuivassa paikassa ruostumisen estämiseksi. Lukitse työkalut ja pidä ne lasten ulottumattomissa.
5. KÄYTÄ SILMÄ- JA KUULOSUOJAIMIA. Käytä aina ANSI-hyväksytyjä kemiallisilta roiskeita suojaavia suojalaseja työskentelyn aikana. Korvaa laitteen suojalasi vain karkaistulla tai suojalasilla, jonka koko on 610x3,4 mm.
6. Käytä vain maadoitettua sähköliitäntää. Laite toimii jännitteillä 100V/240V.
7. VAIHDA SUOJAKÄSINEET. Hiekkapuhalluskaapin käsineet kuluvat. Korvaa ne tarvittaessa.
8. SULJE JA LUKITSE OVI KÄYTÖN AJAKSI.
9. SULJE TULOILMA, kun lisää hiomisainetta tai kun huollat letkuja, pistoolia tai muita osia.
10. MAKSIMI ILMANPAINEN ON 862 KPA (125 PSI).

Asennus

Vaihe 1—Kaapin takalevyn asennus, ks kuva 1.
Asenna lampun kiinnikkeet (37) kaapin takalevyyn (19) pulteilla (50), prikoilla (59) ja muttereilla (54).



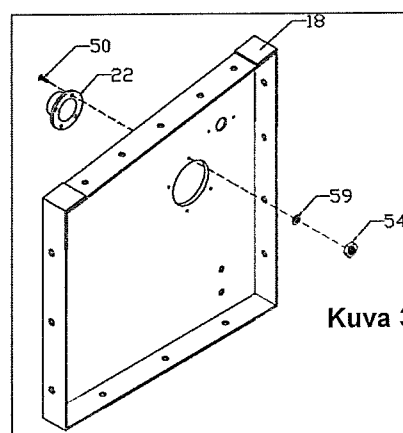
Kuva 1



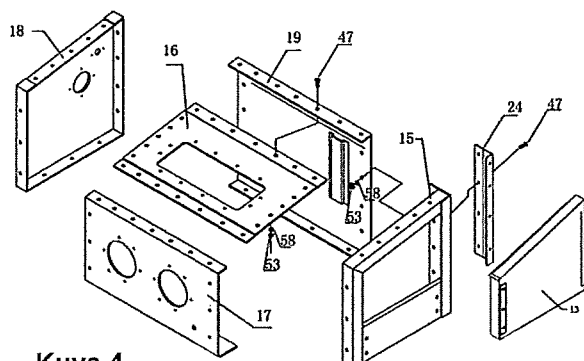
Kuva 2

Vaihe 2 – Kaapin etulevyn asennus, ks. kuva 2.
Asenna suojäkäsineiden kiinnitysrenkas (33) ja tiivisterengas (30) kaapin etulevyyn (17) ruuveilla (48), prikoilla (59) ja muttereilla (54). Sitten kiinnitä käsi-
klemmarilla (31) kiinnitysrenkaaseen (33).

Vaihe 3 – Vasemman levyn asennus, ks. kuva 3.
Asenna läpivientilaippa (22) kaapin vasempaan levyyn (18) ruuveilla (50), prikoilla (59) ja muttereilla (54).



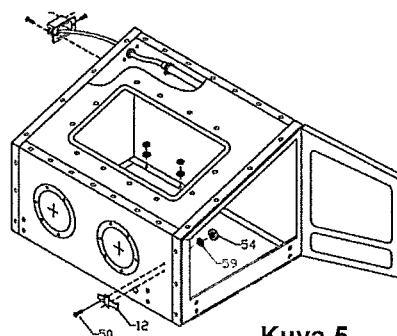
Kuva 3



Kuva 4

Vaihe 4 – Kaapin kokoaminen, ks. kuva 4.
Asenna ensin takalevy (19), etulevy (17) ja ylälevy (16) ruuveilla (47), prikoilla (#58) ja muttereilla (53). (Käytä ensin kolme keskimmäistä asennusreikää.) Sitten asenna vasen levy (18), oven kehys (15) ja ovi (13) yhdessä saranan (24) kanssa. Kiristä ruuvit ja mutterit.

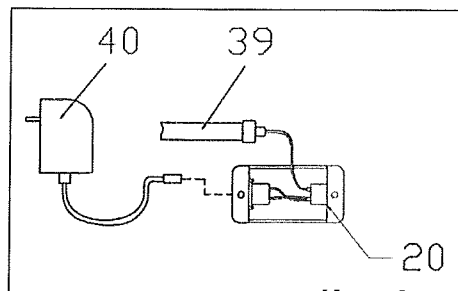
Vaihe 5 – Lampun asentaminen, ks. kuva 5.
Aseta lamppu (39) lampun kiinnittimiin (37) ja kiristä lampun kiinnittimet (37) nailonsiteillä (38). Aseta lamppu (39) vakaasti paikalleen. Vedä lampun johto kaapin vasemman levyn (18) reiästä ja kiristä muoviset mutterit vasempaan levyyn, jotta se suojaa lampun johtoa.
plate (#18) so that to protect the wire. Liitä johdon liitin kytkimeen (21), ks. kuva 6.



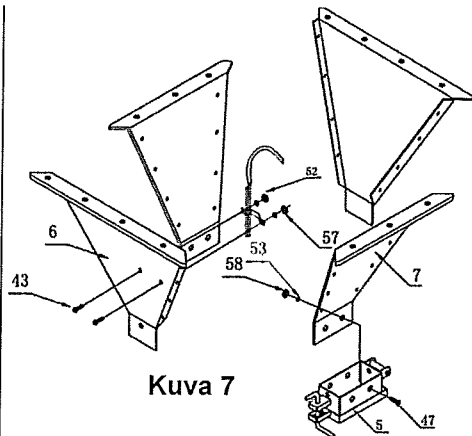
Kuva 5

Vaihe 6 – Valokytkimen asennus, ks. kuva 6.

Sitten asenna kytkin (21) ja kytkimen suojus (20) kaapin vasempaan levyyn (18) ruuveilla (50), prikoilla (59) ja muttereilla (54). Sitten asenna lukko (12) kaapin etulevyyn (17) ruuveilla (50), prikoilla (59) ja muttereilla (54).



Kuva 6



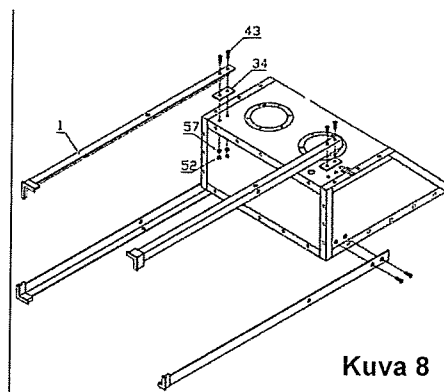
Kuva 7

Vaihe 7 – Suppilon asennus, ks. kuva 7.

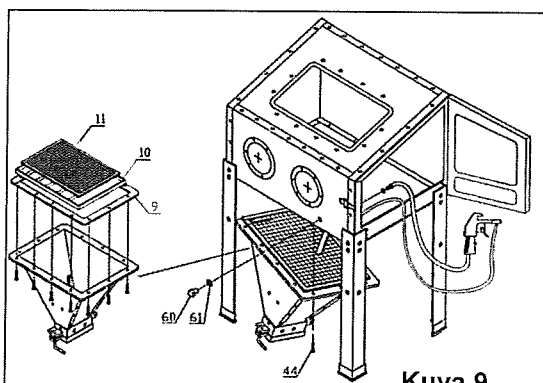
Liitä suppilon vasen ja oikea levy (7) yhteen suppilon etu- ja takalevyjen (6) kanssa ruuveilla (47), prikoilla (58) ja muttereilla (53). Asenna suppilon suuosa (5) suppilon ruuveilla (47), prikoilla (58) ja muttereilla (53).

Vaihe 8 – Jalkojen asennus, ks. kuva 8.

Aseta kaappi maahan kyljelleen. Asenna jalat (1) ruuveilla (43), prikoilla (57) ja muttereilla (52) ja käytä välilevyjä (34), jotta jalat kiinnittyvät hyvin paikalleen.



Kuva 8



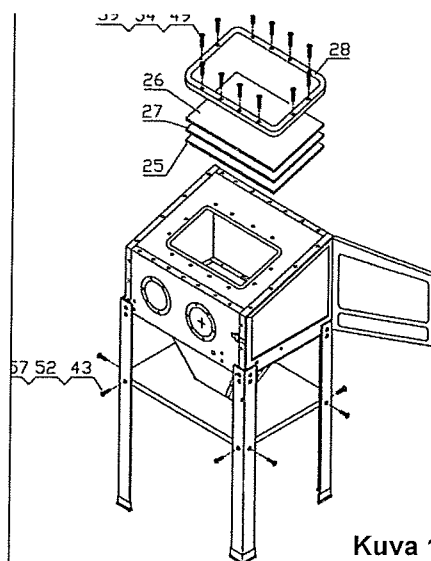
Kuva 9

Vaihe 9—Suppilon Suppilon kiinnittäminen kaappiin, ks. kuva 9.

Kallista suppiloa ja aseta se kaapin alle. Sitten aseta terässeula (11), seulan kehys (10) ja alalevy (9) ja kiinnitä kaikki nämä yhteen ruuveilla (44), prikoilla (57) ja muttereilla (52). Lisää prikat (56) ilmaputken liittimeen (45), yhdistä pistooli (42) ja asenna muoviputki.

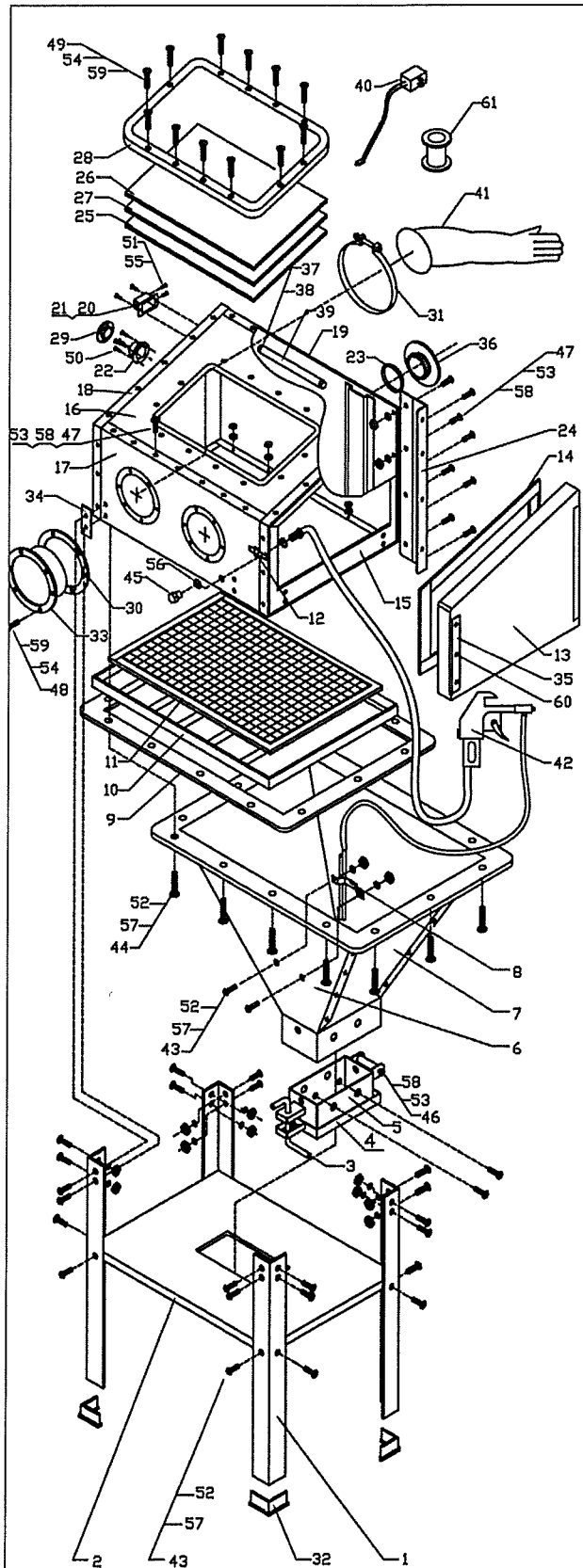
Vaihe 10—Hyllyn ja rungon asennus, ks. kuva 10.

Asenna hylly (2) jalkojen (1) väliin ruuveilla (43), prikoilla (57) ja muttereilla (52). Asenna plexilasi (26), lasi (27) ja suojafilmi (25) ylälevyn (16) päälle ruuveilla (49), prikoilla (59) ja muttereilla (54).



Kuva 10

Nro	Kuvaus	Määrä
1	Jalka	4
2	Hylly	1
3	Koukku	1
4	Poistoaukon suojus	1
5	Suppilon suuosa	4
6	Suppilon etu- ja takalevy	2
7	Suppilon vasen- ja oikea levy	2
8	Imupilli	1
9	Alalevy	1
10	Seulan kehys	1
11	Terässeula	1
12	Lukko	1
13	Ovi	1
14	Vaahtomuovitiiviste	1
15	Oven kehys	1
16	Ylälevy	1
17	Kaapin etulevy	1
18	Kaapin vasen levy	1
19	Kaapin takalevy	1
20	Katkaisijan suojus	1
21	Katkaisija	1
22	Läpivientilaippa	1
23	Tiivisterengas	1
24	Sarana	1
25	Suojafilmi	1
26	Pleksilasi	1
27	Lasi	1
28	Kehys	1
29	Pieni suojus	1
30	Käsineiden tiivisterengas	2
31	Käsineiden kiinnitysklemmari	2
32	Jalka	4
33	Käsineiden kiinnitysrenkas	1
34	Jalkojen välilevy	3
35	Metallisauma	1
36	Suuri suojus	1
37	Lampin pidike	2
38	Nailonside	2
39	Lamppu	1
40	Muuntaja	1
41	Käsine	2
42	Pistooli	1



43	Upotettava ristipääruuvi M6×12	26
44	Upotettava ristipääruuvi M6×25	14
45	Ilmaletkun liitäntä	1
46	Upotettava ristipääruuvi M5×50	1
47	Upotettava ristipääruuvi laipalla M5×12	61
48	Upotettava ristipääruuvi M4×16	12
49	Upotettava ristipääruuvi M4×20	12
50	Upotettava ristipääruuvi M4×10	10
51	Upotettava ristipääruuvi M2×10	2
52	Kuusiomutteri laipalla M6	40
53	Kuusiomutteri laipalla M5	61
54	Kuusiomutteri M4	34
55	Kuusiomutteri M2	2
56	Prikka Ø12	2
57	Prikka Ø6	40
58	Prikka Ø5	61
59	Prikka Ø4	34
60	Ruuvi M4×12	11
61	Tiivisteholkki	1

Toimintaperiaatteet

Ilmaletku kiinnitetään kaapin etulevyssä olevaan liitäntään, joka yhdistyy pistoolin ilmaletkuun. Pistoolin kahvan alaosassa on ¼” kierteet, jotka sopivat useimpiin ilmaletkuihin. Suppilon lmpäästä johtaa letku pistooliin.

Käyttöohjeet

Lisää sivuovesta lasikuulia tai muuta hionta-ainetta kaapin säiliöön. Aseta hiottavat esineet kaappiin ja sulje ovi. Älä täytä säiliötä liian täyteen (1/2 suppilon korkeudesta on sopiva määrä). Laita kätesi käsineiden sisään ja ota pistooli käteesi ja kohdista se kohteeseen. Vedä liipaisimesta ja anna ainutlaatuisen hionta-aineen kierrätyksen tehdä tehtävänsä. Ruoste, maali ja hilseily irtoavat nopeasti ja metallipinnasta tulee täysin puhdas ja sileä. Hionta-aine putoaa kaapin pohjaan ja kiertää uudelleen aina kun pistooli aktivoidaan.

Hionta-aine voidaan käyttää uudelleen kunnes se vähitellen rikkoutuu ja tulee hienojakoiseksi. Voit poistaa käytetyn hionta-aineen kaapin pohjasta. Aseta tyhjä laatikko kaapin alle ja avaa suppilon pohjassa oleva poistoaukko. Lisää sitten hionta-ainetta ja jatka hiomista.

Tarvitset pölynimuria hiontapölyn poistoon. Kun käytät pölynimuria, käytä paperisuodatinta vakiosuodattimen lisäksi. Jos hiontapölyä joutuu pölynimurin moottoriin, se voi vioittaa imurin laakereita.

Kaapin etulevyssä oikeassa reunassa on ilmaletkun aukko. Aukkoon sopii tavallinen 3/8" ilmaletku. Kiinnitä ilmaletku pistoolin kahvan alaosan liitääntään ruuvaamalla se paikalleen. (Käytä teflonteippiä tai putken liitääntäainetta. Älä kiristä liikaa.) Sulje ovi ja testaa toiminta vetämällä liipaisimesta joitakin kertoja.

Huomautus: Käytä hienolaatuista hionta-ainetta, jotta voit välttyä tukkeutumiselta. Suosittelemme siivilöintiä kaksinkertaisen seulan läpi. Jos aine läpäisee seulan, se menee läpi myös suuttimesta. Nyt voit aloittaa puhaltamaan.

