

BD KYNÄRUISKU

- **TIEDOT** **BD-181**

Suuttimen halkaisija:	0,25mm
Nestekupin kapasiteetti	13cc

- **Käyttö**

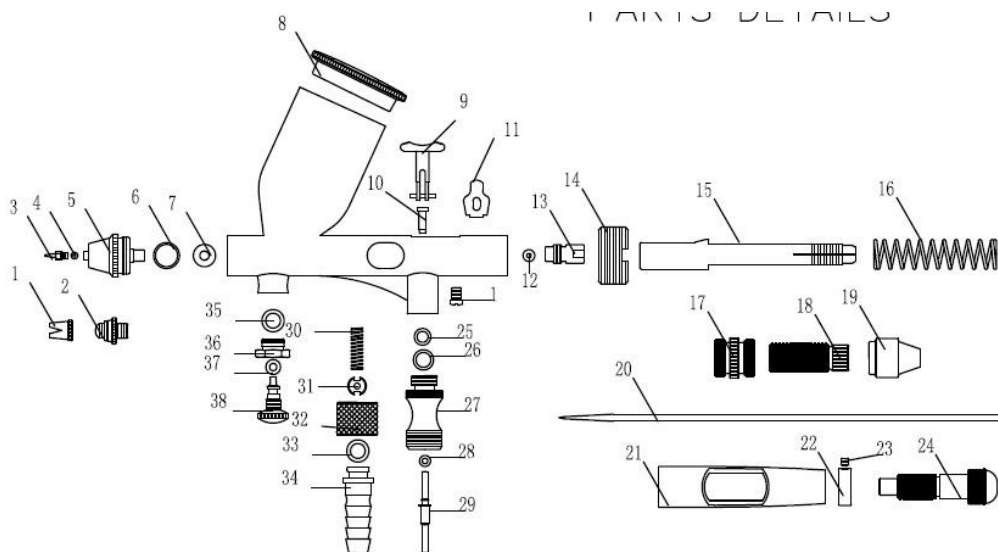
Kaupallinen taide, kuvitukset, valokuvien retusointi, harrastukset ja käsityöt.

- **Maalaaminen**

 1. Täytä kuppi nesteellä asianmukaisesti ohentamisen jälkeen.
 2. Pidä hellästi kynäruiskua kädessäsi.
 3. Painamalla pää vivusta, ilmavirta jumittuu. Vedä sitten vähitellen taaksepäin sumuttaaksesi värit.
 4. Sumutuskuvio vastaa työpinnan ja kynäruiskun välistä etäisyyttä.
 5. Tarkkaa suihkutusta varten poista neulasuojus ja pidä kynäruisku työpinnan lähellä.

- **Ylläpito**

 1. Tyhjennä nestekuppi ja pese vedellä tai liota harjan avulla.
 2. Täytä kuppi vedellä tai liuotteella, sitten estä neulasuojus sormella ja sumuta. Ilma virtaa takaisin suuttimeen ja maalit peseytyy pois.



OSALUETTELO

- | | | |
|-------------------------------|--------------------------------|-----------------------------------|
| 1 Neulankorkki | 15. Neulan ohjain | 29. Venttiilin varsi |
| 2 Suutinkorkki | 16. Jousi | 30. Venttiilin jousi |
| 3 Suutin | 17. Liitin | 31. Venttiilin ruuvi |
| 4 O-rengas suuttimen suojalle | 18. Jousikotelo | 32. Letkun kiinnitysverkko |
| 5 Ilmakannen runko | 19. Neulakotelo | 33. O-rengas letkun kiinnitykseen |
| 6 O-rengas | 20. Neula | 34. Letkun kiinnitin |
| 7 O-rengas | 21. Vakio käsissädin | 35. O-rengas |
| 8 Värikipon kansi | 22. Kotelo | 36. Ruuvi |
| 9 Käyttövipu | 23. Osa | 37. O-rengas |
| 10 Tulppa | 24. Säättöruuvi | 38. Säädin |
| 11 Vipuohtain | 25. Vipuohtaimen O-rengas | |
| 12 O-rengas neulan ohjaimen | 26. Venttiilin O-rengas | |
| 13 Neulan ohjain | 27. Venttiilin runko | |
| 14 Tulppa | 28. Venttiilin varren O-rengas | |

Maahantuojaja: Oy Scandic Trading House Ltd

Valmistusmaa: Kiina