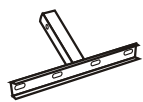

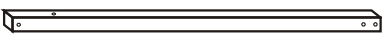
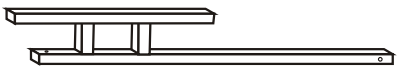
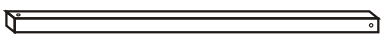
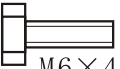







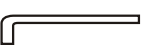



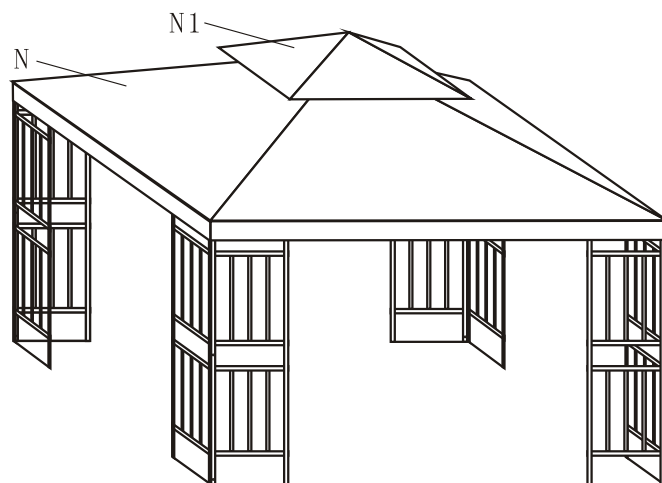
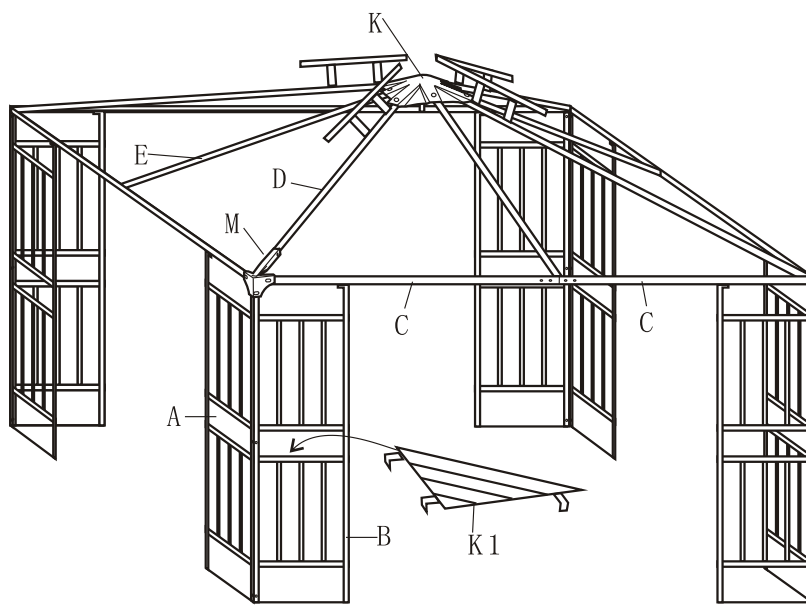
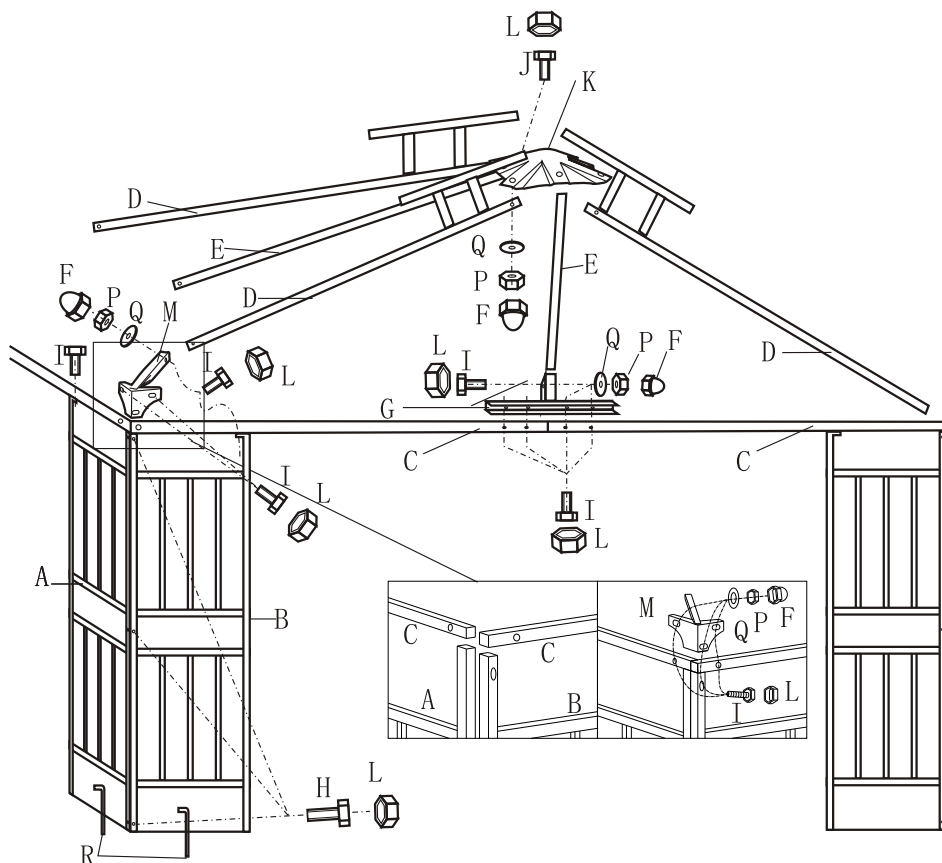

A 4PCS B 4PCS	K 1PCS
	
G 4PCS	M 4PCS
	
C 8PCS	
	
D 4PCS	
	
E 4PCS	
	
H 12PCS	P 60PCS
	
I 40PCS	Q 60PCS
	
J 8PCS	N 1PCS
	
F 60PCS	N1 1PCS
	
R 8PCS	L 60PCS
	
Y 2PCS	K1 2PCS



Lue nämä ohjeet ennen kokoonpanoa  
Läs denna bruksanvisning grundligt före montering

## VAROITUS!

- Huomioi paikalliset ilmasto-olosuhteet. Ilmastolliset tekijät voivat vaikuttaa paviljongin käyttöikään.
- Älä koskaan oleskele paviljongissa ukonilman tai myrskyn aikana, ja varmista ettei paviljonkiin ole päässyt lapsia.
- Paviljonki ja ankkurointi on suunniteltu kestämaan enintään 12 m/s tuulta. Sijoita talli suojaiseen paikkaan.
- Paviljongin ankkurointi on suunniteltu kiinnitettäväksi kiinteään maahan. Älä koskaan pystytä hiekalle, tällöin paviljonki liikkuu helposti ja saattaa rikkoutua.
- Runkoputkiin ei saa ripustaa roikkumaan mitään esineitä. Runkoa ei saa lisärasittaa, eikä rungon rakennetta muunnella.
- Paviljongin rakenne ei kestä lumikuormia, paviljonkia ei voi jättää talveksi pystyyn.

## TAKUU EI KATA ROMAHTAMISIA.

- Paviljongin sisällä ei saa käyttää eikä käsitellä mitään palavia aineita. Älä sytytä tulta paviljongin sisällä. Hitsaaminen paviljongissa on kielletty. Älä käytä lämmittimiä paviljongin sisällä.
- Myyjä ei vastaa lumen, sateen tai myrskyn aiheuttamista vahingoista.

## VARNING!

- Beakta lokala klimatförhållanden. Klimatet kan påverka hur länge man kan använda paviljongen.
- Vistas ej i paviljong under åskväder eller storm och var säker att inga barn befinner sig i paviljongen
- Paviljongen och dess föränkring är planerade att hålla vind högst 13 m/s. Ställ paviljongen till en skyddad plats.
- Paviljongen är planerad för att fästas till fast mark. Aldrig montera paviljongen ovanpå sand för då kan garaget lätt röra sig.
- Häng inga föremål i ramverket. Stammen får inte överansträngas och dess struktur får ej modifieras.
- Paviljongen tål ingen snölast.

## GARANTIN OMFATTAR INTE RASANDET.

- Använd och behandla inga flammande ämnen in i paviljongen. Tänd inte eld in i paviljongen. Det är förbjudet att svetsa in i paviljongen. Använd ingen uppvärmningsanläggning in i paviljongen.
- Försäljaren ansvarar inte för skador orsakade av snö, regn eller storm.