


# C 125.4 / C 130.2 / C-PG 130.2 X-TRA / C 130.1


## Käyttöohje




Ohjeissa on kolme osaa. Osa 1:3 Turvallisuusohjeet  
Osa 2:3 Käyttö ohjeet. Osa 3:3 Tekniset tiedot ja vaatimustenmukaisuusvakuutus.


## Osa 1:3 Turvaohjeet

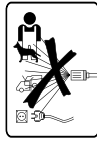
 Lue ohjeet huolellisesti ennen laitteen käyttämistä ensimmäistä kertaa. Säilytä nämä ohjeet myöhempiä käyttöä varten.


 Tällä symbolilla merkittyihin turvaohjeisiin on kiinnitettävä huomiota henkilö- tai vakavien omaisuusvahinkojen välttämiseksi.


### Varoitukset

 Tämä laite on suunniteltu vain Nilfiskin toimittamille tai suosittelemille puhdistusaineille. Muiden puhdistusaineiden tai -kemikaalien käyttäminen voi heikentää laitteen turvallisuutta.


 Korkeapainesuihku voi olla vaarallinen, jos sitä käytetään väärin. Älä suuntaa suihkua ihmisiä, jännitteisiä sähkölaitteita tai laitetta itseään kohti.





 Älä käytä laitetta, jos sen lähellä on ihmisiä, jotka eivät ole pukeutuneet suojavaatteisiin.


 Älä suuntaa suihkua kohti itseäsi tai muita jalkineiden puhdistamiseksi.

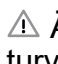
 Räjähdyksenvaara: älä ruiskuta syttyviä nesteitä.


 Lapset tai kouluttamattomat henkilöt eivät saa käyttää painepesureita.


 Korkeapaineletkut ja liitokset ovat tärkeitä laitteen turvallisuuden kannalta. Käytä ainoastaan Nilfiskin suosittelemia letkuja ja liitoksia.


 Käytä vain alkuperäisiä Nilfiskin suosittelemia varaosia laitteen turvallisuuden varmistamiseksi.

 Takaiskuventtiilin läpi virrannut vesi ei ole juomakelpoista.

 Älä käytä laitetta, jos sen tärkeät osat, kuten turvalaitteet, paineletku tai liipaisin, tai sähköjohto ovat kuluneet tai vahingoittuneet.

 Puutteelliset jatkojohdot voivat olla vaarallisia. Jos jatkojohtoa käytetään, sen on sovellettava ulkokäyttöön. Liitäntä on pidettävä kuivana ja irti maasta. On suositeltavaa käyttää johtokelaa, joka pitää pistorasian vähintään 60 mm:n korkeudella maasta.

 Kun jätät laitteen ilman valvontaa, lopetat sen käyttämisen, muunnat sen toista käyttötarkoitusta varten sekä korjaamisen ja kunnossapidon ajaksi katkaise laitteesta virta ja irrota pistoke pistorasiasta.

 Kun painepesuria käytetään, voi muodostua aerosoleja. Aerosolien hengittäminen sisään voi olla haitallista terveydelle. Suojaudu aerosoleilta käyttämällä luokan FFP 2 tai vastaavaa hengityssuojainta puhdistamisympäristön mukaan.

## Käyttötarkoitus ja vastuuehdot

- C-, D-, E- ja P-sarja on tarkoitettu kotona puhdistamiseen ja pystyasennossa käytettäväksi. Muunlainen käyttäminen on kielletty.
- Painepesurissa käytetään puhdistamistarkoituksen ja haluttujen tulosten mukaan erilaisia paineita ja pesuaineita. Noudata aina puhdistusaineiden käyttö- ja hävittämisohjeita sekä hätätilanteiden varalta annettuja ohjeita huolellisesti.
- Älä käytä laitetta alle 0 °C:n lämpötilassa. Älä käynnistä jäätyneitä laitetta. Älä käytä laitetta sisätiloissa äläkä peitä sitä käyttämisen aikana. Tällainen käyttäminen on ohjeiden vastaista ja virheellistä. Virheellinen paine, pesuaine ja/tai toiminta voi vaurioittaa laitetta, pintoja, materiaaleja ja laitteita.

Kaikki edellä mainittu käyttäminen on ohjeiden vastaista ja virheellistä. Nilfisk ei vastaa ohjeiden vastaisen tai virheellisen käyttämisen aiheuttamista vahingoista.

Sivustossamme [www.get-started.nilfisk.com](http://www.get-started.nilfisk.com) on lisätietoja käyttämisestä ja hävittämisestä sekä ohjeita hätätilanteiden varalta.

## Turvalaitteet ja niiden toiminta

Laite pysähtyy automaattisesti, kun liipaisin vapautetaan. Laite käynnistyy uudelleen, kun liipaisinta painetaan. Ruiskutuskahvassa on lukituslaite. Kun se aktivoituu, ruiskutuskahvaa ei voi käyttää.

Laitteessa on automaattinen itsestään nollautuva ylikuumenemissuojaus. Jos laite ylikuumenee, ylikuumenemissuojaus katkaisee virransyötön. Odota tällöin, että laite jäähtyy. Sisäinen hydraulinen turvaventtiili suojaa järjestelmää ylipaineelta.

## Varotoimet

Sähköliitäntä on annettava pätevän sähköasentajan tehtäväksi. Sen on täytettävä IEC 60364-1-määräykset. On suositeltavaa, että laitteen sähköliitännässä on vikavirtakytkin, joka katkaisee virransyötön, jos vikavirta ylittää 30 mA 30 ms:n ajan, tai maadoituskoestuslaite.

- Käytä luokan D moottorikäynnistys-/hitaita suolakkeita, jotka täyttävät IEC 947-2 -vaatimukset tai vastaavat IEC-alueen ulkopuolella käytössä olevat vaatimukset.
- Jos virtajohto on vahingoittunut, se on vaaran välttämiseksi vaihdattava Nilfiskin valtuuttamassa huoltokorjaamossa tai valtuutetulla ammattilaisella.
- Laitteita, joissa on merkinnät kahdesta jännitteestä ja taajuudesta, ei tarvitse säätää.
- Lapset eivät saa leikkiä tällä laitteella, joten heitä on valvottava.
- Käyttäjän ja kaikkien puhdistettavan kohteen läheisyydessä oleskelevien henkilöiden on suojauduttava

puhdistamisen aikana irtoavalta liialta.

- Käytä turvajalkineita, hengityssuojainta, suojalaseja, kuulonsuojaimia ja suojavaatteita käytön aikana.
- Laitteen tuottama korkeapaine on pääasiallinen vaara. Pitele suihkusuutinta tiukasti molemmilla käsillä. Käytön aikana suihkusuuttimeen vaikuttaa takapotkuvoima ja vääntömomentti.
- OSASSA 3:3 kerrotaan takapotkuvoiman suuruudesta.
- Kuljetuksen aikana: Aseta laite vaakasuoraan asentoon pohja alaspäin. Kiinnitä hihnoilla.

## EU

Lapset eivät saa käyttää painepesureita. Fyysisesti, sensorisesti tai henkisesti rajoittuneet tai kokemattomat henkilöt voivat käyttää tätä laitetta, jos heidät on koulutettu käyttämään sitä turvallisesti tai heitä valvotaan ja he ymmärtävät käyttämisen aiheuttamat vaarat.


## Osa 2:3 Käyttö ohjeet

on laitteen ja sen osien yleiskuvaus sekä kuvia valmistelemisesta, käyttämisestä, vesiliitännästä, säilyttämisestä ja käyttäjäkunnossapidosta.

### A Poistaminen pakkuksesta ja valmisteleminen käyttöä varten

Katso lisätietoja A-osan kuvista.

### B Yhdistäminen juotavaksi tarkoitetun veden syöttöön

 Painepesurin avulla ei saa syöttää juotavaksi tarkoitettua vettä. Ennen laitteen yhdistämistä juotavaksi tarkoitetun veden syöttöön perehdy kansallisiin määräyksiin. Käytä tarvittaessa takaiskuventtiiliä.

- Käytä ½ tuuman ja 10-25 metrin puutarhaletkua.
- Noudata B-osan kuvien ohjeita.


### C Muiden vesilähteiden käyttäminen

Laitteen vedenoton voi yhdistää esimerkiksi sadevesitynnyriin, jokeen, järveen tai säiliöön ja käyttää laitetta imevänä. Noudata C-osan kuvien ohjeita.

### D Ruiskutuskahvan ja laitteen muodostaminen laitepariksi

Vain C-PG- ja D-PG-sarjan laitteet. Kun paristo on paikallaan, D1.1, ruiskutuskahva ja laite täytyy muodostaa laitepariksi 2 minuutin kuluessa. Kun laitetta etsitään, merkkivalo vilkkuu oranssina. Kun laitepari on muodostettu, merkkivalo sammuu. Noudata kuvien D1.1-D1.5 ohjeita. Jos laiteparin muodostaminen keskeytyy, muodosta laitepari noudattamalla kuvien D2.1-D2.5 ohjeita. Vihreä merkkivalo ilmaisee tehon säätämisen. Katso kuvia D3.1 ja D3.2.

### E Laitteen jättäminen ilman valvontaa yli 5 minuutin ajaksi.

 Katso varoitusluettelo. Noudata E-osan kuvien ohjeita.


### F Käytön jälkeen ja säilytys

Käytön jälkeen Sammuta laitteesta virta. Tyhjennä vesi laitteesta ja varusteista jäätymisvaurioiden välttämiseksi. Irrota pistoke pistorasiasta. Irrota vedensyötötöletku. Kelaa sähköjohto ja paineletku kiepille, jotta johto, pistoke, paineletku ja liitokset eivät vaurioidu. Laite täytyy säilyttää suojattuna jäätymiseltä.

- Noudata F-osan kuvien ohjeita.

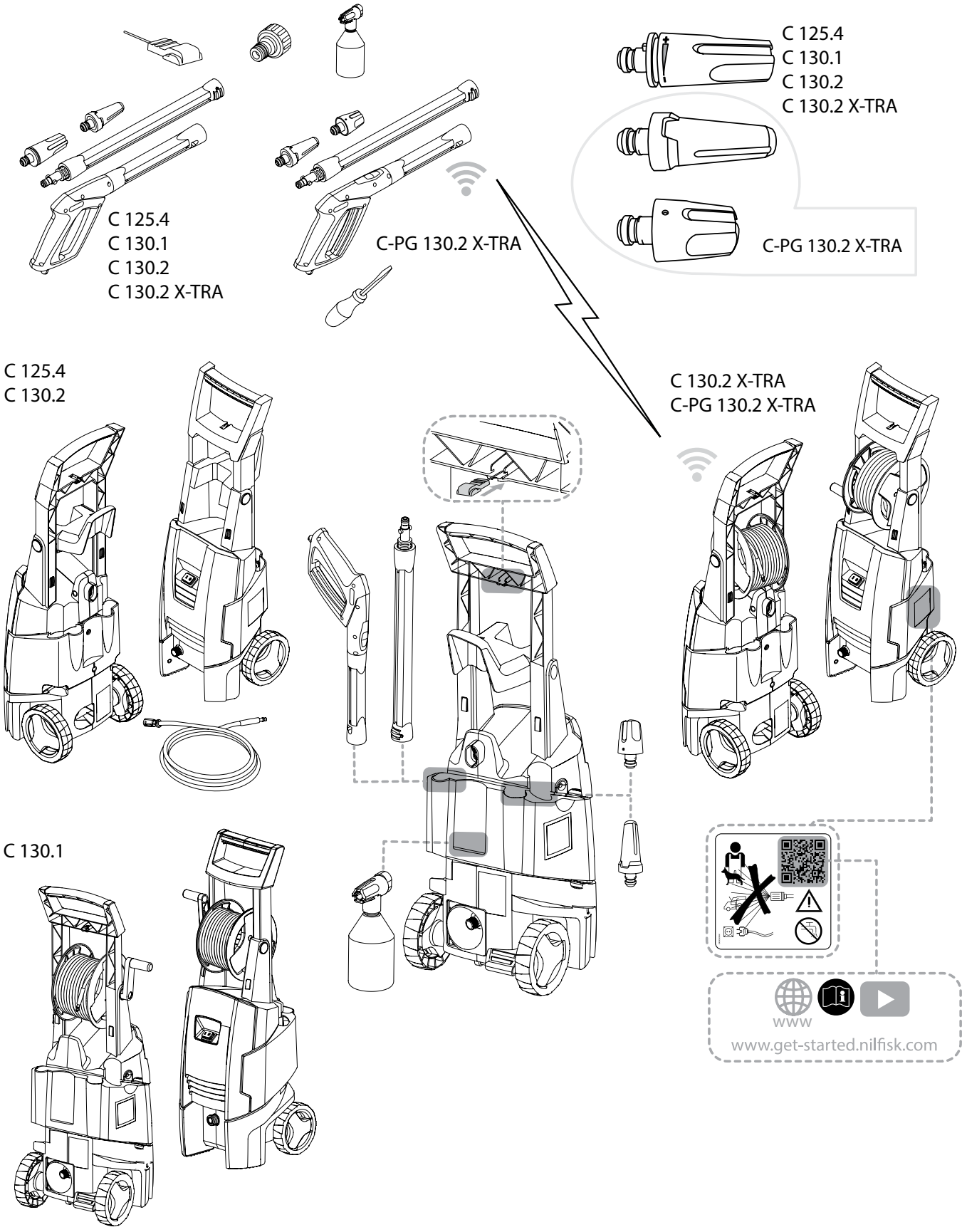
### G Kunnossapitäminen, tarkastaminen ja korjaaminen

Kun laite on ollut pitkään käyttämättä, se täytyy huoltaa ennen sen käynnistämistä.

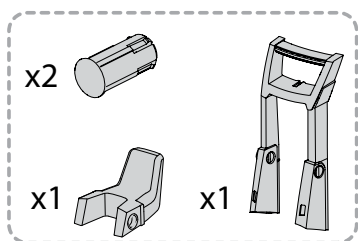
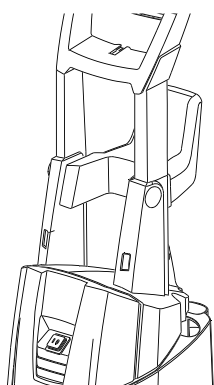
 Tarkista aina ennen käyttämistä, ettei laitteessa ja varusteissa ole vaurioita. Jos vaurioita on, toimi varoitusluettelossa kuvatulla tavalla.

- Älä yritä tehdä huoltoja, joita ei ole kuvattu näissä käyttöohjeissa. Jos laite ei käynnisty tai pysähdy, jos se tärisee, jos paine vaihtelee, jos moottorissa esiintyy käyntihäiriö, jos sulake palaa tai jos vettä ei tule, tutustu ongelmanratkaisukaavioon sivustossamme osoitteessa [www.get-started.nilfisk.com](http://www.get-started.nilfisk.com). Korjaustyöt on teetettävä Nilfiskin valtuuttamassa huoltokorjaamossa käyttämällä Nilfiskin varaosia.
- Käyttäjäkunnossapidon ohjeet ovat G-osan kuvissa.

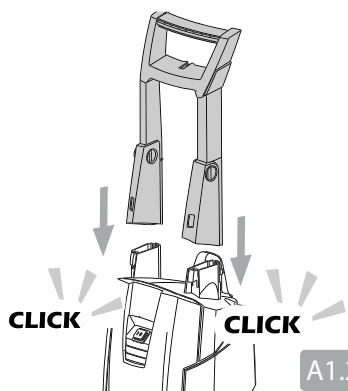
# Osa 2:3 Käyttö ohjeet



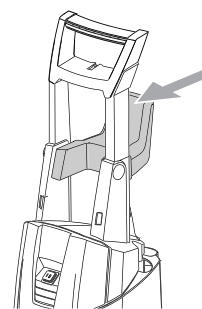
A



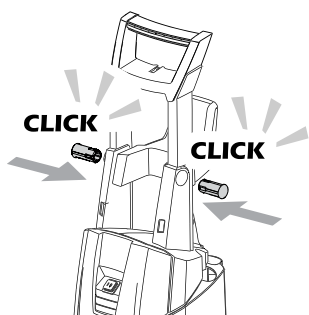
A1.1



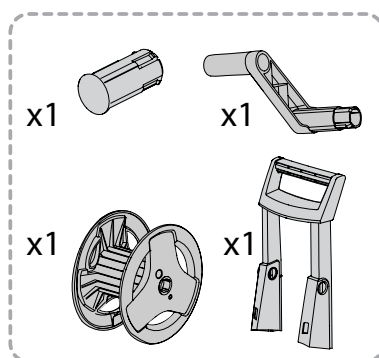
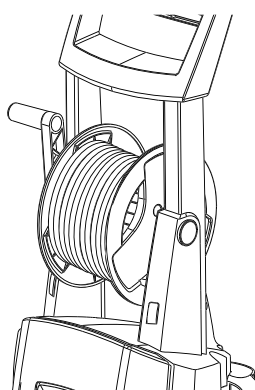
A1.2



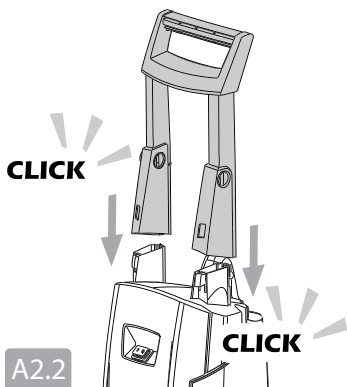
A1.3



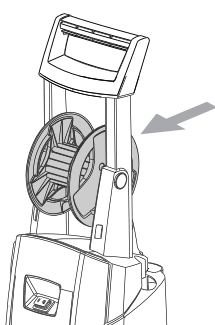
A1.4



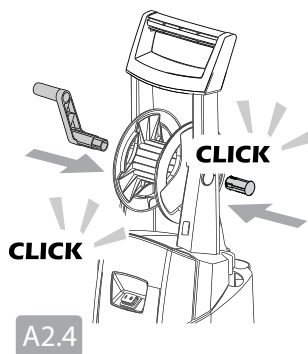
A2.1



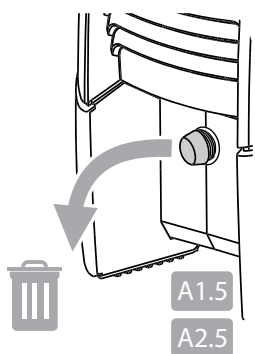
A2.2



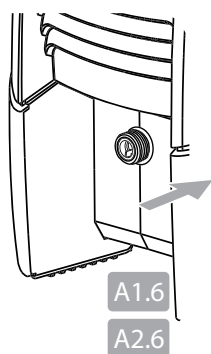
A2.3



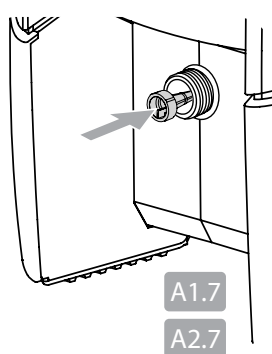
A2.4



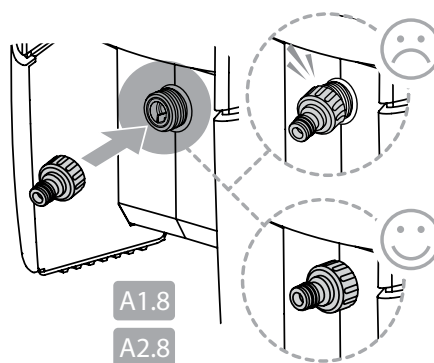
A1.5  
A2.5



A1.6  
A2.6

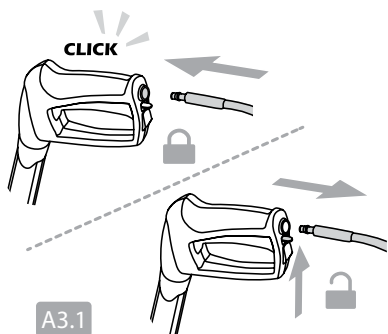


A1.7  
A2.7

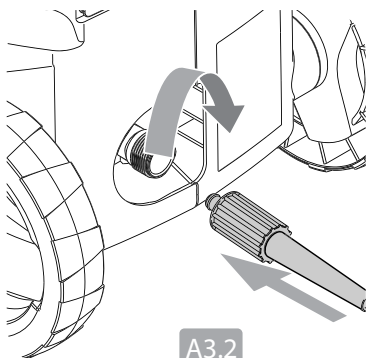


A1.8  
A2.8

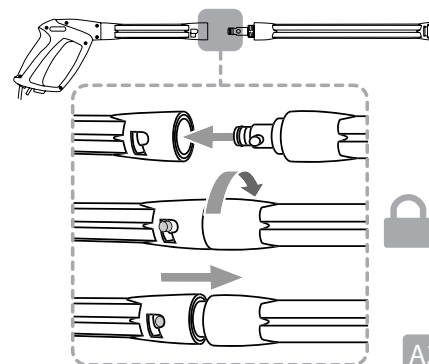
A



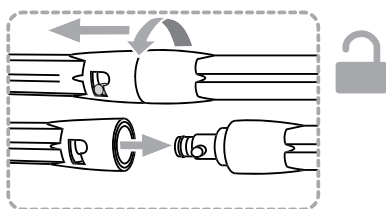
A3.1



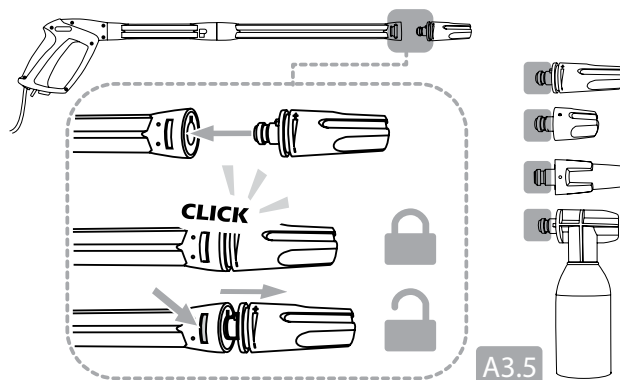
A3.2



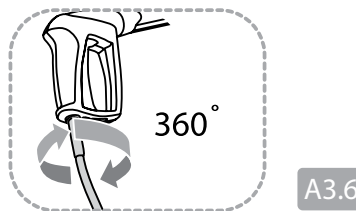
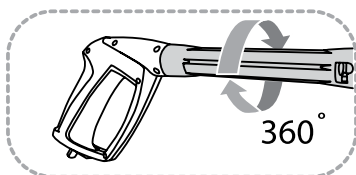
A3.3



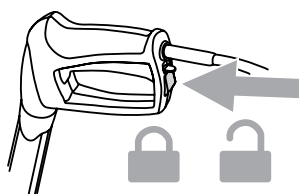
A3.4



A3.5



A3.6





MAX  
1 MPa/10 bar  
MAX  
40° C

not included

B1.1

B1.2

B1.3

B1.4

B1.5

B1.6

B1.7

B1.8

B1.9

B1.10

B1.11

B1.12

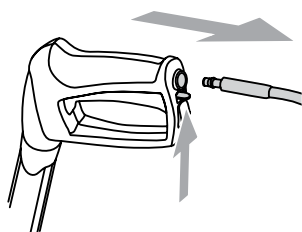
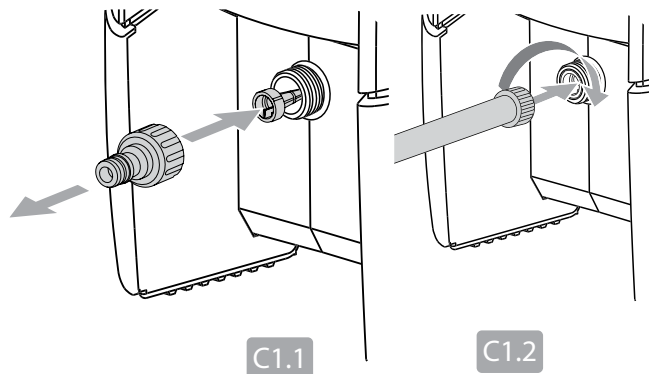
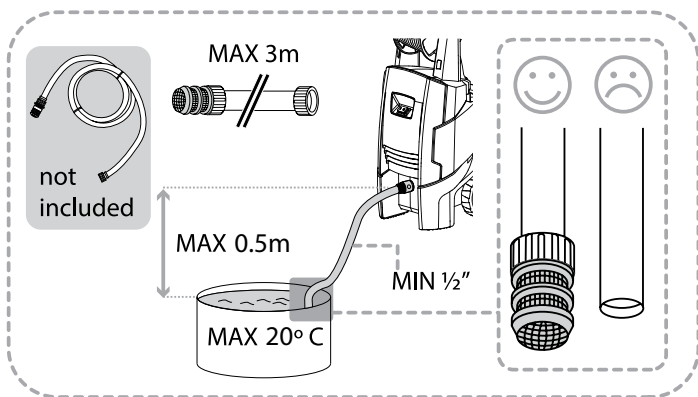
B2.1

MPa  
bar

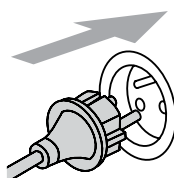
B2.2

MPa  
bar

B2.2



C1.3



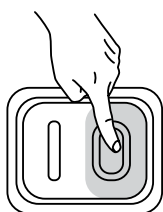
C1.4



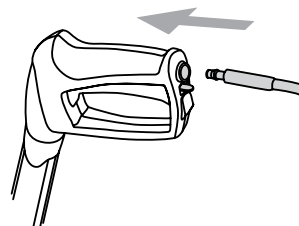
C1.5



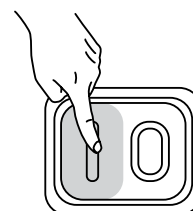
C1.6



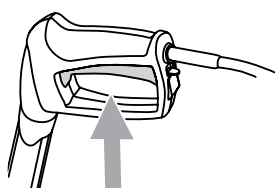
C1.7



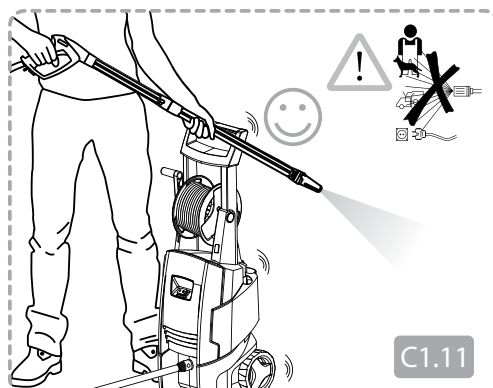
C1.8



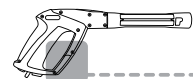
C1.9



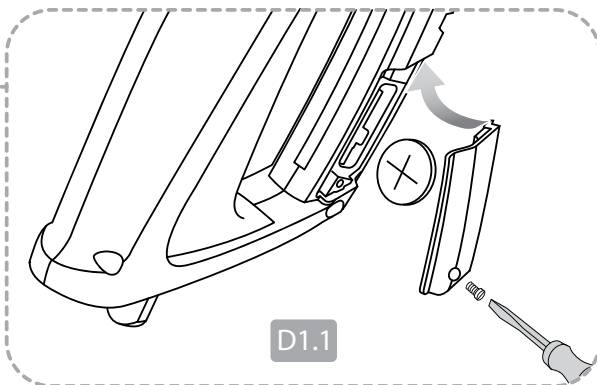
C1.10



C1.11



C-PG 135 X-TRA

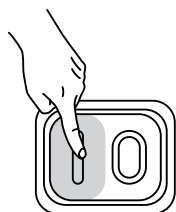


D1.1

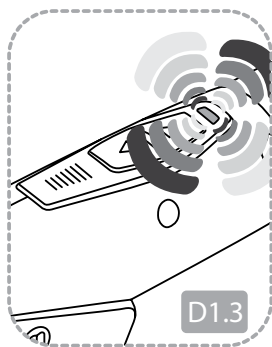
start



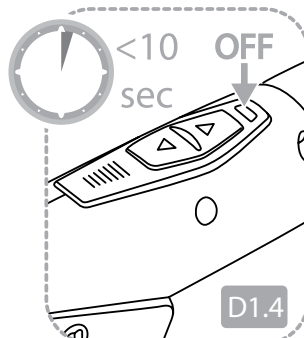
max 2min



D1.2



D1.3



D1.4



D1.5

start



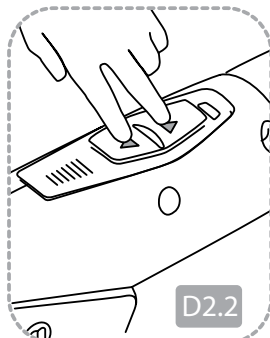
max 2min



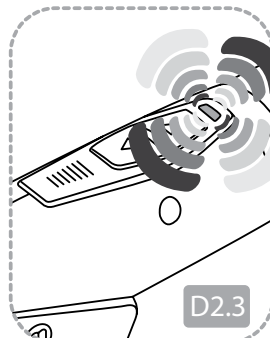
>2min



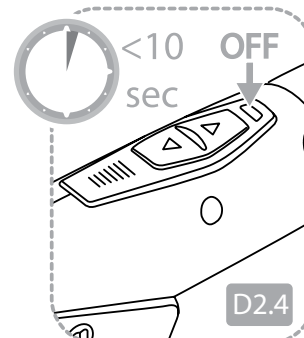
D2.1



D2.2



D2.3



D2.4

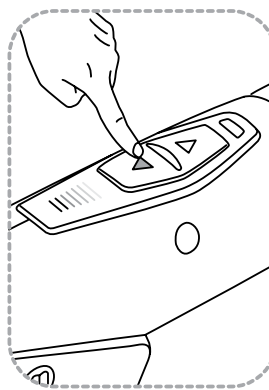


D2.5



D1.6

D2.6

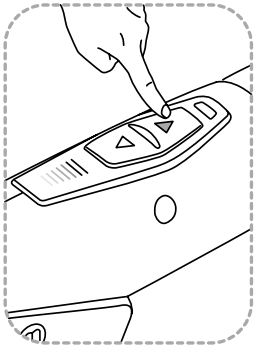


MPa bar



D3.1

D



MPa  
bar

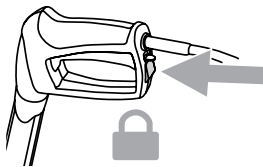


D3.2

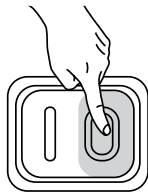
E



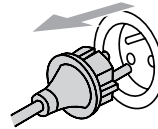
>5min



E1.1



E1.2

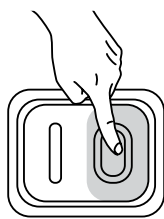
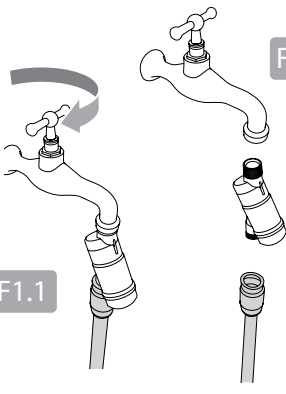
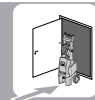


E1.3

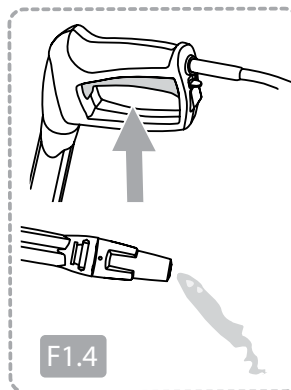


E1.4

F



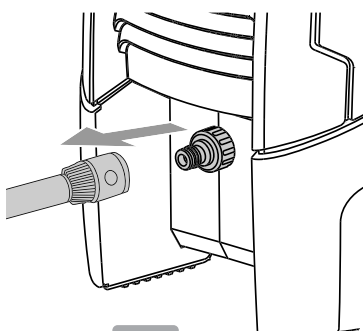
F1.3



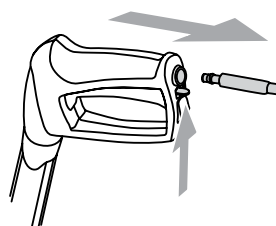
F1.4



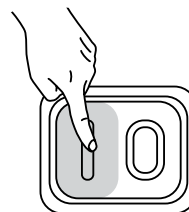
F1.5



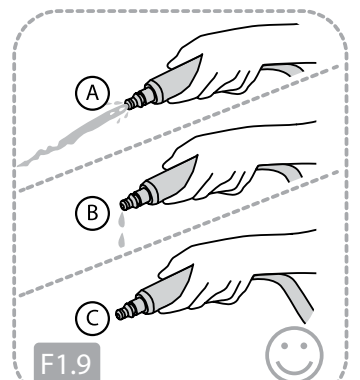
F1.6



F1.7

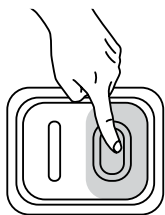


F1.8

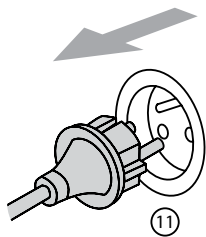


F1.9

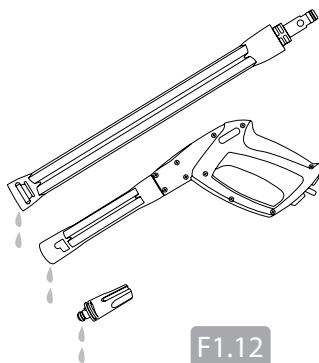
# F



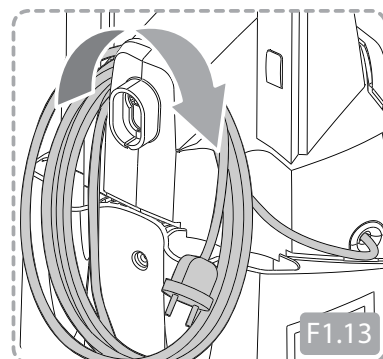
F1.10



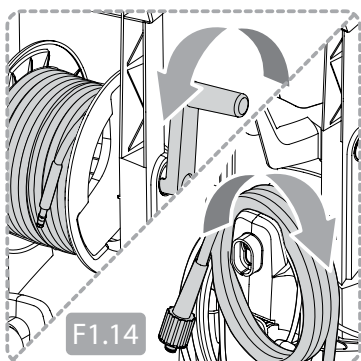
F1.11



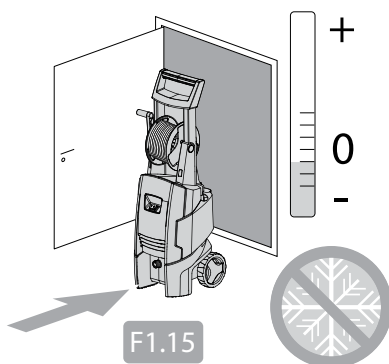
F1.12



F1.13



F1.14

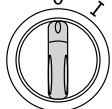


F1.15

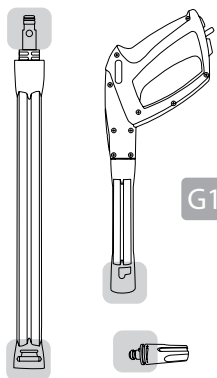
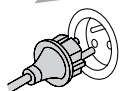
# G



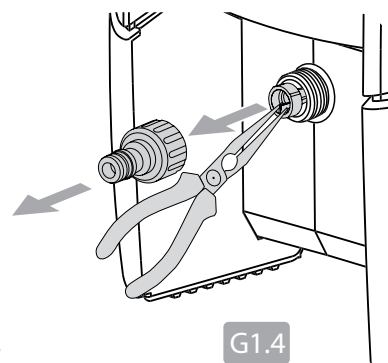
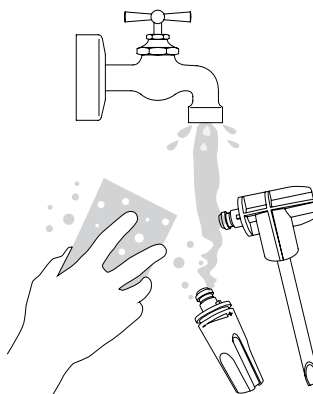
G1.1



G1.2



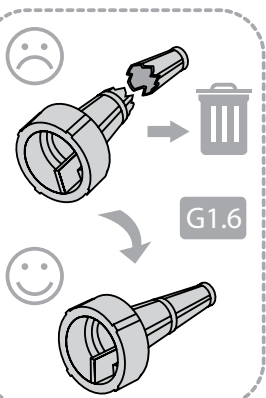
G1.3



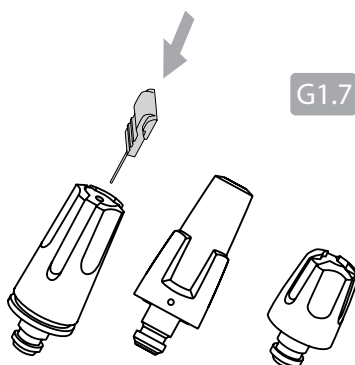
G1.4



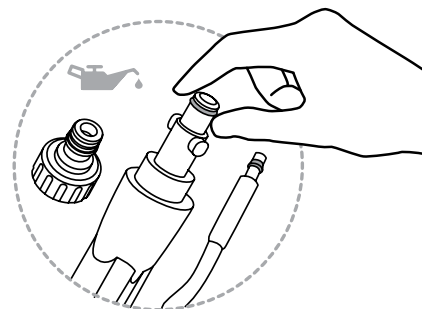
G1.5



G1.6



G1.7





128500938  
Super Foam Sprayer



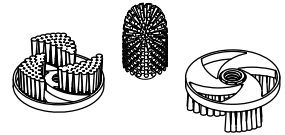
128470456  
Multi Brush



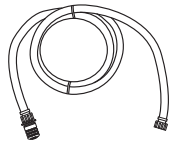
106411177  
BA-Valve



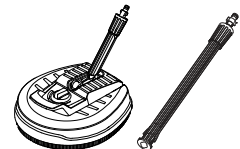
128470459  
Multi Brush  
Kit



128500673  
Inlet Suction Hose



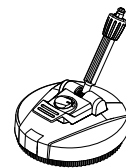
128500955  
Power Patio



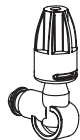
6411131  
Click&Clean  
Auto Brush



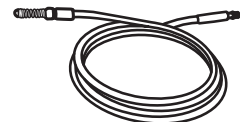
128500702  
Patio



6411135  
Click&Clean  
Underchassis Nozzle



6410766  
Drain & Tube  
Cleaner - 15 m



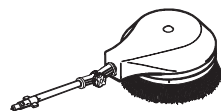
6411136  
Click&Clean  
Auto Nozzle



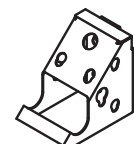
128470040  
Roof Cleaner



6410762  
Rotary Brush



126411387  
Wall Bracket



## Osa 3:3 - Tekniset tiedot ja vaatimustenmukaisuusvakuutus

### Tekniset tiedot

		C 125.4	C 130.2 C-PG 130.2	C 130.1
Sähkötekniset tiedot	Unom	220-240 V		230
	fnom	50/60 Hz		50 Hz
	Pnom	1,7 kW	1,8 kW	1,7 kW
	Inom	7,5 A	7,8 A	7,4 A
Suojausluokka	Class I/Class II	Class I		
Suojausaste	IP XX	IP X5		
Hydrauliikan tiedot	p <sub>nom</sub>	10,0 MPa / 100 bar	10,5 MPa / 105 bar	11,5 MPa / 115 bar
	p <sub>max</sub>	12,5 MPa / 125 bar	13,0 MPa / 135 bar	
	Q	5,8 l/min / 350 l/h		6,3 l/min / 380 l/h
	Q <sub>max</sub>	8,6 l/min / 520 l/h		7,3 l/min / 440 l/h
Tuloveden suurin paine	p <sub>inlet max</sub>	1 Mpa / 10 bar		
Tuloveden suurin lämpötilä	t <sub>inlet max</sub>	40° C		
Tuloveden suurin lämpötilä imettäessä	t <sub>inlet max</sub>	20° C		
Rekyylivoimat	F <sub>kickback</sub>	17,8 N	16,9 N	
Paino	M <sub>machine</sub>	13,8 kg	17,1 kg	
Tärinäarvot, käsi – käsivarsi :n mukaisesti – Vakiosuutin	a <sub>ha</sub>	< 2,5 ± 1 m/s <sup>2</sup>		
Äänenpainetaso LpA	LpA <sub>standard</sub>	77,2 ± 2 dB(A)		73,3 ± 3 dB(A)
Taattu äänen tehota LWA	LwA <sub>standard</sub>	92 dB(A)		89 dB(A)

Oikeus muutoksiin pidätetään.



EU / UE / EL / EC / EE / ES / EÜ / AB

**Declaration of Conformity**

Prohlášení o shodě  
Konformitätserklärung  
Overensstemmelseserklæring  
Declaración de conformidad  
Vastavusdeklaratsioon  
Déclaration de conformité  
Vaatumustenmukaisuusvakuutus

Декларация за съответствие  
Δήλωση συμμόρφωσης  
Megfelelősségi nyilatkozat  
Izjava o skladnosti  
Dichiarazione di conformità  
Atitikties deklaracija  
Atbilstības deklarācija  
Samsvarserklæring  
Conformiteitsverklaring

Declaração de conformidade  
Deklaracja zgodności  
Declaratie de conformitate  
Декларация о соответствии  
Försäkran om överensstämmelse  
Vyhlášení o zhode  
Izjava o skladnosti  
Uygunluk beyanı

**Manufacturer /** Výrobce / Hersteller / Fabrikant / Fabricante / Κατασκευαστής /  
Gyártó / Proizvođač / Fabbicante / Gamintojas / Ražotājs / Produzent / Fabrikant /  
Fabricante / Producent / Producător / производитель / Tillverkaren / Výrobca /  
Proizvajalec / Üretici firma:

**Nilfisk A/S, Kornmarksvej 1  
DK-2605 Broendby, DENMARK**

**Product /** Produkt / Producto, Toode, Produit, Tuote/ Продукт /  
Προϊόν / Termék / Proizvod / Prodotto / Produktas / Produkts /  
Artikel / Produtos / Produs / Izdelek / Ürün

**C125.4, C130.2, C-PG 130.2\*, C130.1**

**Description /** Popis / Beschreibung / Beskrivelse / Descripción /  
Kirjeldus / La description / Kuvaus / Описание / Περιγραφή / Leirás /  
Opis / Descrizione / Aprašymas / Apraksts / Beschrijving / Descrição /  
Descriere / Beskrivning / Popis / Açıklama

**HPW - Consumer w/ wireless remote\*  
220-240V 50/60Hz, 230V 50Hz, IPX5**

**EN** We, Nilfisk hereby declare under our sole responsibility, that the above mentioned product(s) is/are in conformity with the following directives and standards.

**BG** Ние, Nilfisk С настоящото декларираме на своя лична отговорност, че посочените по-горе продуктът е в съответствие със следните директиви и стандарти.

**PT** Nós, a Nilfisk declaramos, sob nossa exclusiva responsabilidade, que o produto acima mencionado está em conformidade com as diretrizes e normas a seguir.

**CS** My, Nilfisk prohlašujeme na svou výlučnou odpovědnost, že výše uvedený výrobek je ve shodě s následujícími směrnici a normami.

**EL** Εμείς, Nilfisk δηλώνουμε με αποκλειστική μας ευθύνη, ότι το προαναφερόμενο προϊόν συμμορφώνεται με τις ακόλουθες οδηγίες και πρότυπα.

**PL** My, Nilfisk Niniejszym oświadczamy z pełną odpowiedzialnością, że wyżej wymieniony produkt jest zgodny z następującymi dyrektywami i normami..

**DE** Wir, Nilfisk erklären in alleiniger Verantwortung, dass das oben genannte Produkt den folgenden Richtlinien und Normen entspricht.

**HU** Mi, Nilfisk Kijelentjük, egyedüli felelősséggel, hogy a fent említett termék megfelel az alábbi irányelveknek és szabványoknak

**RO** Noi, Nilfisk Prin prezenta declarăm pe propria răspundere, că produsul mai sus menționat este în conformitate cu următoarele standarde și directive.

**DA** Vi, Nilfisk erklærer hermed under eget ansvar at ovennævnte produkt(er) er i overensstemmelse med følgende direktiver og standarder.

**HR** Mi, Nilfisk Izjavljujemo pod punom odgovornošću, da gore navedeni proizvod u skladu sa sljedećim direktivama i standardima.

**RU** Ми, Нилфиск овим изјављујем под пуном одговорношћу, да наведеног производ је у складу са следећим директивама и стандардима.

**ES** Nosotros, Nilfisk declaramos bajo nuestra única responsabilidad que el producto antes mencionado está en conformidad con las siguientes directivas y normas

**IT** Noi, Nilfisk dichiara sotto la propria responsabilità, che il prodotto di cui sopra è conforme alle seguenti direttive e norme.

**ET** Meie, Nilfisk Käesolevaga kinnitame ja kanname ainuisikulist vastutust, et eespool nimetatud toode on kooskõlas järgmistele direktiivide ja

**LT** Mes, "Nilfisk pareiškiu vienašališkos atsakomybės, kad pirmiau minėtas produktas atitinka šias direktyvas ir standartus

**SV** Vi Nilfisk förklarar härmed under eget ansvar att ovan nämnda produkt överensstämmer med följande direktiv och normer.

**FR** Nilfisk déclare sous notre seule responsabilité que le produit mentionné ci-dessus est conforme aux directives et normes suivantes.

**LV** Mēs, Nilfisk šo apliecinu ar pilnu atbildību, ka iepriekš minētais produkts atbilst šādām direktīvām un standartiem

**SK** My, Nilfisk prehlasujeme na svoju výlučnú zodpovednosť, že vyššie uvedený výrobok je v zhode s nasledujúcimi smernicami a normami.

**FI** Me, Nilfisk täten vakuutamme omalla vastuulla, että edellä mainittu tuote on yhdenmukainen seuraavien direktiivien ja standardien mukaisesti

**NO** Vi, Nilfisk erklærer herved under eget ansvar, at det ovennevnte produktet er i samsvar med følgende direktiver og standarder

**SL** Mi, Nilfisk izjavljamo s polno odgovornostjo, da je zgoraj omenjeni izdelek v skladu z naslednjimi smernicami in standardi.

**TR** Nilfisk, burada yer alan tüm sorumluluklarımızı görece, yukarıda belirtilen ürünün aşağıdaki direktifler ve standartlara uygun olduğunu beyan ederiz.

2006/42/EC

EN 60335-1:2012+A11:2014  
EN 60335-2-79:2012

2014/30/EU (non\*)

EN 55014-1:2006+A1:2009+A2:2011  
EN 55014-2:2015  
Compliance to harmonic current emissions are documented in  
TCF\_42331\_01  
EN 61000-3-11:2000  
\*EN 301 489-1 V2.1.1  
\*EN 301 489-3 V2.1.1

2011/65/EU

EN 50581:2012

2000/14/EC – Conformity assessment procedure according to Annex V.

- Measured sound power level: 86-89 dB(A); Guaranteed sound power level: 89-92 dB(A)

\*2014/53/EU - Freq Band: 2.45 GHz, TX: Max 1dBm

\*EN 300 440-2 V2.1.1 Receiver Category 1

Authorized signatory:

Esben Graff, Vice President Portfolio Management, Consumer

March 15, 2018



## HEAD QUARTER

### DENMARK

Nilfisk A/S  
Kommarsvej 1  
DK-2605 Broendby  
Tel.: (+45) 4323 8100  
Website: www.nilfisk.com

## SALES COMPANIES

### ARGENTINA

Nilfisk srl.  
Edificio Central Park  
Herrera 1855, 6th floor/604  
Ciudad de Buenos Aires  
Tel.: (+54) 11 6091 1571  
Website: www.consumer.nilfisk.com.ar

### AUSTRALIA

Nilfisk Pty Ltd  
Unit 1/13 Bessemer Street  
Blacktown NSW 2148  
Tel.: (+61) 2 98348100  
Website: www.consumer.nilfisk.com.au

### AUSTRIA

Nilfisk GmbH  
Metzgerstrasse 68  
5101 Bergheim bei Salzburg  
Tel.: (+43) 662 456 400 90  
Website: www.nilfisk.at

### BELGIUM

Nilfisk n.v.s.a.  
Riverside Business Park  
Boulevard Internationalelaan 55  
Bâtiment C3/C4 Gebouw  
Bruxelles 1070  
Tel.: (+32) 24 67 60 50  
Website: www.consumer.nilfisk.be

### Brazil

Nilfisk do Brasil  
Av. Eng. Luis Carlos Berrini, 550  
40 Andar, Sala 03  
SP - 04571-000 Sao Paulo  
Tel.: (+11) 3959-0300 / 3945-4744  
Website: www.nilfisk.com.br

### CANADA

Nilfisk Canada Company  
240 Superior Boulevard  
Mississauga, Ontario L5T 2L2  
Tel.: (+1) 800-668-8400  
Website: www.nilfisk.ca

### CHILE

Nilfisk S.A. (Comercial KCS Ltda)  
Salar de Llamara 822  
8320000 Santiago  
Tel.: (+56) 2684 5000  
Website: www.nilfisk.cl

### CHINA

Nilfisk  
4189 Yindu Road  
Xinzhuang Industrial Park  
201108 Shanghai  
Tel.: (+86) 21 3323 2000  
Website: www.nilfisk.cn

### CZECH REPUBLIC

Nilfisk s.r.o.  
VGP Park Horní Počernice  
Do Certous 1/2658  
193 00 Praha 9  
Tel.: (+420) 244 090 912  
Website: www.consumer.nilfisk.cz

### DENMARK

Nilfisk Danmark A/S  
Industrivej 1  
Hadsund, DK-9560  
Tel.: 72 18 21 20  
Website: www.consumer.nilfisk.dk

### FINLAND

Nilfisk Oy Ab  
Koskelontie 23 E  
02920 Espoo  
Tel.: (+358) 207 890 600  
Website: www.consumer.nilfisk.fi

### FRANCE

Nilfisk SAS  
26 Avenue de la Baltique  
Villebon sur Yvette  
91978 Courtaboeuf Cedex  
Tel.: (+33) 169 59 87 24  
Website: www.consumer.nilfisk.fr

### GERMANY

Nilfisk GmbH  
Guido-Oberdorfer-Straße 2-10  
89287 Bellenberg  
Tel.: (+49) (0)7306/72-444  
Website: www.consumer.nilfisk.de

### GREECE

Nilfisk A.E.  
Αναστασείως 29  
Κορωπί Τ.Κ. 194 00  
Tel.: (30) 210 9119 600

Website: www.consumer.nilfisk.gr

### HOLLAND

Nilfisk B.V.  
Versterkerstraat 5  
1322 AN Almere  
Tel.: (+31) 036 5460760  
Website: www.consumer.nilfisk.nl

### HONG KONG

Nilfisk Ltd.  
2001 HK Worsted Mills  
Industrial Building  
31-39, Wo Tong Tsui St.  
Kwai Chung, N.T.  
Tel.: (+852) 2427 5951  
Website: www.nilfisk.com

### HUNGARY

Nilfisk Kft.  
II. Rákóczi Ferenc út 10  
2310 Szigetszentmiklós-Lakihegy  
Tel.: (+36) 24 475 550  
Website: www.nilfisk.hu

### INDIA

Nilfisk India Limited  
Pramukh Plaza, 'B' Wing, 4th floor, Unit No. 403  
Cardinal Gracious Road, Chakala  
Andheri (East) Mumbai 400 099  
Tel.: (+91) 22 6118 8188  
Website: www.nilfisk.in

### IRELAND

Nilfisk  
1 Stokes Place  
St. Stephen's Green  
Dublin 2  
Tel.: (+35) 3 12 94 38 38  
Website: www.nilfisk.ie

### ITALY

Nilfisk SpA  
Strada Comunale della Braglia, 18  
26862 Guardamiglio (LO)  
Tel.: (+39) (0) 377 414021  
Website: www.nilfisk.it

### JAPAN

Nilfisk Inc.  
1-6-6 Kita-shinyokohama, Kouhoku-ku  
Yokohama, 223-0059  
Tel.: (+81) 45548 2571  
Website: www.nilfisk.com

### MALAYSIA

Nilfisk Sdn Bhd  
Sd 33, Jalan KIP 10  
Taman Perindustrian KIP  
Sri Damansara  
52200 Kuala Lumpur  
Tel.: +603 6275 3120  
Website: www.nilfisk.com

### MÉXICO

Nilfisk de México S. de R.L. de C.V.  
Pirineos 515, Int. 60-70  
Zona Industrial Benito Juárez  
Queretaro, QRO, CP 76120  
Tel.: (+52) (442) 427 77 91  
Website: www.nilfisk.com

### NEW ZEALAND

Nilfisk Limited  
Suite F, Building E  
42 Tawa Drive  
0632 Albany Auckland  
Tel.: (+64) 9 414 1996  
Website: www.nilfisk.com

### NORWAY

Nilfisk AS  
Bjørnerudveien 24  
1266 Oslo  
Tel.: (+47) 22 75 17 80  
Website: www.consumer.nilfisk.no

### PERU

Nilfisk S.A.C.  
Calle Boulevard 162, Of. 703, Lima 33- Perú  
Lima  
Tel.: (51) 435-6840  
Website: www.nilfisk.com

### POLAND

Nilfisk Sp. Z.O.O.  
Millenium Logistic Park  
ul. 3 Maja 8, Bud. B4  
05-800 Pruszków  
Tel.: (+48) 22 738 3750  
Website: www.consumer.nilfisk.pl

### PORTUGAL

Nilfisk Lda.  
Sintra Business Park  
Zona Industrial Da Abrunheira  
Edifício 1, 1º A  
P27 10-089 Sintra  
Tel.: (+351) 21 911 2670  
Website: www.nilfisk.pt

### RUSSIA

Nilfisk LLC  
Vyatskaya str. 27, bld. 7/1st  
127015 Moscow

Tel.: (+7) 495 783 9602  
Website: www.consumer.nilfisk.ru

### SINGAPORE

Den-Sin  
22 Tuas Avenue 2  
639453 Singapore  
Tel.: (+65) 6268 1006  
Website: www.densin.com

### SLOVAKIA

Nilfisk s.r.o.  
Bancíkovej 1/A  
SK-821 03 Bratislava  
Tel.: (+421) 910 222 928  
Website: www.consumer.nilfisk.sk

### SOUTH AFRICA

Nilfisk (Pty) Ltd  
Kimbulk Office Park, 9 Zeiss Road  
Laser Park, Honeydew  
Johannesburg  
Tel.: (+27) 118014600  
Website: www.nilfisk.co.za

### SOUTH KOREA

Nilfisk Korea  
3F Duksoo B/D, 317-15  
Sungsoo-Dong 2Ga  
Sungdong-Gu, Seoul  
Tel.: (+82) 2497 8636  
Website: www.nilfisk.co.kr

### SPAIN

Nilfisk S.A.U  
Paseu del Rengle, 5 Planta. 9-10  
08302 Mataró  
Tel.: (34) 93 741 2400  
Website: www.consumer.nilfisk.es

### SWEDEN

Nilfisk AB  
Taljegårdsgatan 4  
431 53 Mölndal  
Tel.: (+46) 31 706 73 00  
Website: www.consumer.nilfisk.se

### SWITZERLAND

Nilfisk AG  
Ringstrasse 19  
Kircheberg/Industri Stelz  
9500 Wil  
Tel.: (+41) 71 92 38 444  
Website: www.consumer.nilfisk.ch

### TAIWAN

Nilfisk Ltd  
Taiwan Branch (H.K.)  
No. 5, Wan Fang Road  
Taipei  
Tel.: (+88) 6227 00 22 68  
Website: www.nilfisk.tw

### THAILAND

Nilfisk Co. Ltd.  
89 Soi Chokechai-Ruammitr  
Viphavadee-Rangsit Road  
Ladyao, Jatuchak, Bangkok 10900  
Tel.: (+66) 2275 5630  
Website: www.nilfisk.co.th

### TURKEY

Nilfisk A.S.  
Serifali Mh. Bayraktar Bulv. Sehiti Sk. No:7  
Ümraniye, 34775 Istanbul  
Tel.: +90 216 466 94 94  
Website: www.consumer.nilfisk.com.tr

### UNITED ARAB EMIRATES

Nilfisk Middle East Branch  
SAIF-Zone  
P.O. Box 122298  
Sharjah  
Tel.: (+971) (0) 655-78813  
Website: www.nilfisk.com

### UNITED KINGDOM

Nilfisk Ltd.  
Nilfisk House, Bowerbank Way  
Gilwilly Industrial Estate, Penrith  
Cumbria CA11 9BQ  
Tel.: (+44) (0) 1768 868995  
Website: www.consumer.nilfisk.co.uk

### UNITED STATES

Nilfisk Inc.  
14600 21st Avenue North  
Plymouth, MN-55447  
Tel.: (+1) 800-989-2235  
Website: www.nilfisk.com

### VIETNAM

Nilfisk Vietnam  
No. 51 Doc Ngu Str.  
P. Vinh Phúc, Q.Ba Dinh  
Hanoi  
Tel.: (+84) 761 5642  
Website: www.nilfisk.com

