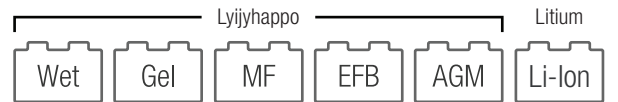


GENIUS10 6V & 12V 10A



Autot | Veneet | Asuntoautot | Moottoriurheilu | Piha ja puutarha

NOCO genius[®] 10™ BATTERY CHARGER™ + MAINTAINER



YLEISLATURI.

Tee enemmän Genius-laitteen avulla. Eri jännitteet, kemikaalit ja tyypit.

Esittelyssä GENIUS10 - Samankaltainen kuin G7200-laitteemme, mutta parempi. Se on 17 % pienempi ja antaa yli 115 % enemmän tehoa. Lisäksi se on yksinkertaisempi ja helppokäyttöisempi kuin koskaan ennen. Kytke se seinään, yhdistä akkuun, valitse lataustila ja aloita akkusi lataus. Täysin automaattinen ja huoleton laturi ympärivuotiseen käyttöön. Suunniteltu ajoneuvojen ja veneiden 6- ja 12-voltisille lyijyhappoakuille sekä syvätyhjennysakuille, mukaanlukien neste-, geeli-, AGM- ja litiumioniakut sekä huoltovapaat akut.

00.0V

LATAA NOLLASTA VOLTISTA.

Lataa jopa yhteen volttiin asti tyhjentyneet akut, tai käytä uutta Force Mode -toimintoa, jonka avulla voit manuaalisesti hallita ja ladata täysin tyhjiä akkuja nollasta voltista.



HERÄTÄ AKUT TAKAISIN HENKIIN.

Sisäänrakennettu rikinpoistomenetelmä pahiten syöpyneille akuille. Automaattinen havaintijärjestelmä, jonka älykkäät vianmääritysilmaisimet aloittavat korjaustilan, joka on integroitu 9-vaiheiseen latausprofiiliin.



LÄMMÖN KORVAUS.

Integroitu lämpötilasensori tunnistaa ympäröivän lämpötilan ja muuntaa virran, jotta akkuun ei tulisi yllilatausta kuumissa ilmastoissa tai alilatausta kylmissä ilmastoissa.

24/7

HUOLETONTA LATAUSTA.

Tarjoaa joka kelin ympärivuotisen latauksen, jonka avulla akku pysyy terveenä. Jätä laturi pistokkeeseen 24/7 huolehtimatta yllilatauksesta. Laturi palaa automaattisesti viimeksi valittuun asetukseen.

NOCO
30339 Diamond Parkway, #102
Glenwillow, OH 44139 | USA
1.800.456.6626

no.co

NOCO[®]

MITÄ LAATIKKO SISÄLTÄÄ.

NOCO Patentoitu teknologia
Patentti: lue osoitteessa no.co/patents

56" (142,24cm)

85" (217cm)



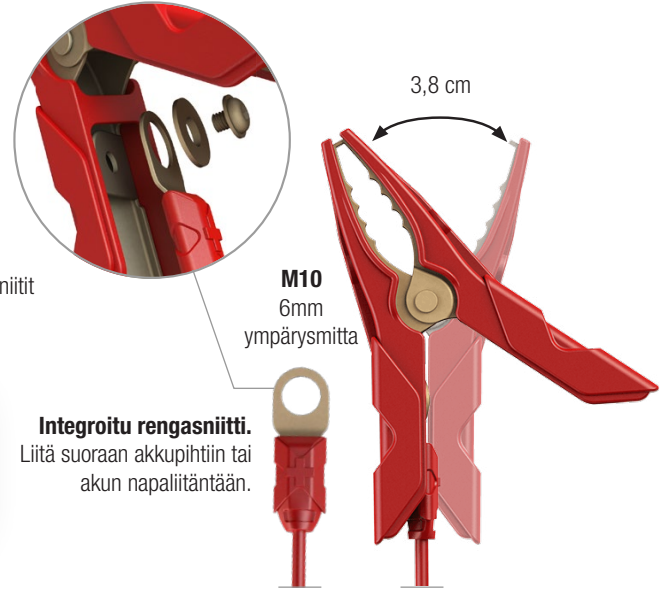
Laturi + vaihdettava liitäntä

21" (55cm)

Akkupihdit + integroidut rengasniitit

Mahdollisimman monipuolinen.

Genius-pihdit on suunniteltu teräväkärkisiksi, jotta ne voi liittää pienempiin liitäntänapoihin. Pihdeissä on myös irroitettavat rengasniitit, joiden avulla lisälaitteen voi liittää akkuun pysyvästi.



3,8 cm

M10
6mm
ympärysmitta

Integroitu rengasniitti.
Liitä suoraan akkupihtiin tai akun napaliitäntään.



Asennusteline + remmi

(2) #8x1" itsekiertyvää ruuvia



Käyttöohje

Tuotteen tekniset tiedot

Johdon AC-jännite:	120-240 VAC, 50-60Hz	DC-kaapelin pituus:	77,6 Tuumaa
Antoteho:	Enintään 150 wattia	AC-kaapelin pituus:	71,7 Tuumaa
Latausjännite:	Muuttuva	Vuotovirta:	<0,5mA
Latausvirta:	10A (12V), 10A (6V)	Akun kapasiteetti:	Jopa 230 Ah, ylläpitää kaikenkokoiset akut
Kemia:	Lyijyhappo ja litium	Kotelosuoja:	IP65
Käyttölämpötila:	-4° - 104° F (-20° - +40° C)	Mitat (PxLxK):	7,1 x 3,6 x 2,3 Tuumaa
Säilytyslämpötila:	-22° - 140° F (-30° - +60° C)	Laitteen paino:	3,33 lbs
Matalajännitteen ilmaisu:	1V (12V), 1V (6V)	Jäähdytys:	Luonnollinen konvektio

Latausajat

(viitearvot, tulokset voivat vaihdella)

Akun koko	Arvioitu latausaika tunneissa	
	6V	12V
20Ah	1,5	1,5
40Ah	3	3
80Ah	6	6
100Ah	7	7
230Ah	17,3	17,3

Jälleenmyyntipakkaus:

Mitat: 4,41" x 4,76" x 9,10"
Paino: 3,99lbs
UPC: 0-46221-19005-2

Sisäpakkaus:

Mitat: 4,60" x 4,76" x 9,21"
Paino: 4,17lbs

Ulkopakkaus:

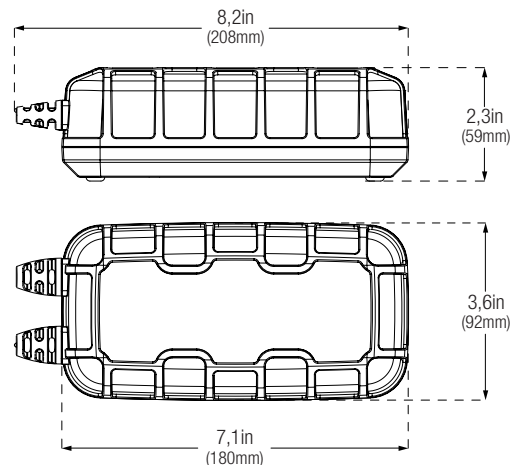
Mitat: 19,02" x 9,84" x 5,71"
Paino: 17,42lbs
Määrä: 4
UCC: 10046221190059

Kappaleet per kuormalava:

NA - 280 Kappaletta
Kansainvälinen - 224 Kappaletta

MITÄ LAATIKKO SISÄLTÄÄ

- GENIUS10 -laturi vaihdettavalla liitännällä
- Akkupihdit integroiduilla rengasniiteillä
- Asennusteline ja remmi
- (2) itsekiertyvää ruuvia
- Käyttöohjeet ja takuutiedot



NOCO

30339 Diamond Parkway, #102
Glenwillow, OH 44139 | USA
1.800.456.6626

no.co

NOCO®