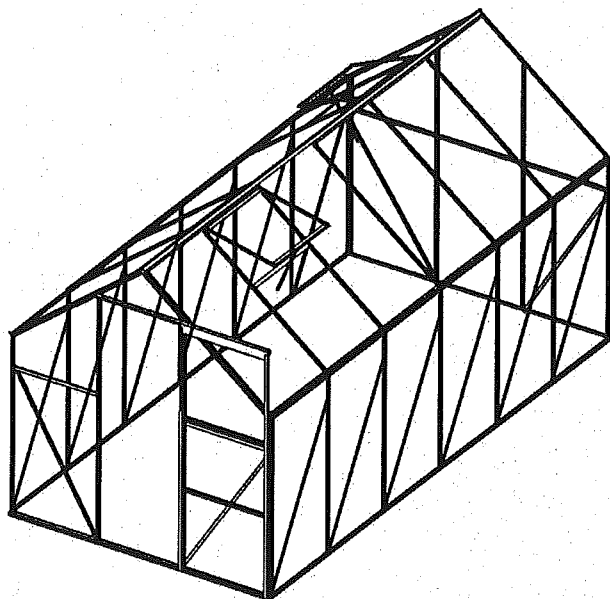


Kasvihuoneen kokoamisohjeet



SNGH-NB1-1

TÄRKEÄÄ

Lue nämä ohjeet huolellisesti ennen kuin aloitat kasvihuoneen asentamisen.

Varmista, että kaikki osat ovat tallessa ja ohjeenmukaisia. Määrät on lueteltu ja asennus kuvattu tarkasti jokaisen vaiheen mukaan.

Noudata asennusohjeita tarkasti.

Älä kiristä osia kokonaan ennen kuin polykarbonaattilevyjen asennus on täysin valmis.

Säilytä ohjeet.

TURVALLISUUS

Suosittellemme käyttämään suojakäsineitä asennuksen aikana.

Älä yritä asentaa kasvihuonetta märässä tai kosteassa ympäristössä.

Älä kosketa alumiiniprofiililla virtajohtoja.

Käytä aina kenkiä ja suojalaseja, kun käsittelet puristettua alumiinia. Hävitä kaikki

muovipussit ja pidä ne poissa pienten lasten ulottuvilta.

Kasvihuone on sijoitettava ja kiinnitettävä tasaiselle pinnalle.

Älä nojaa kasvihuoneeseen rakentamisen aikana.

Pidä lapset loitolla kokoamisalueelta.

Älä sijoita kasvihuonetta sellaiselle alueelle, jossa huone altistuu koviille tuulille.

Älä yritä asentaa kasvihuonetta, jos olet väsynyt, lääkkeiden tai alkoholin vaikutuksen

alaisena tai jos sinulla on taipumusta huimauskohtauksiin.

Jos käytät askeltikkaita tai sähkötyökaluja, varmista, että noudatat turvallisuusohjeita.

Kuumia esineitä, kuten askettäin käytettyjä grillejä, puhalluslamppuja jne. ei saa säilyttää kasvihuoneessa.

Varmista, ettei maassa ole putkia tai kaapeleita ennen kuin asetat koukkuja.

YLEISIÄ OHJEITA

Kokoaminen koostuu useista vaiheista. Asennus kestää vähintään 5 tuntia.

Valitse aurinkoinen paikka tasaisella maalla kaukana riippuvista oksista.

Jos asennat kasvihuoneen suoraan vankalle betoniperustalle, käytä metallisen alustan valmiiksi porattuja reikiä.

Osat on tarkistettava ja pidettävä lähettyvillä.

Pidä kaikki pienet osat (ruuvit jne.) astiassa, jotta ne eivät joudu hukkaan.

Huomaa, että ovi on saraoitu oikealta puolelta ja siksi avautuu oikealle. Pidä katto puhtaana lumesta ja lehdistä.

HUOLTO

Kun kasvihuone vaatii puhdistamista, käytä mietoa pesuainetta.

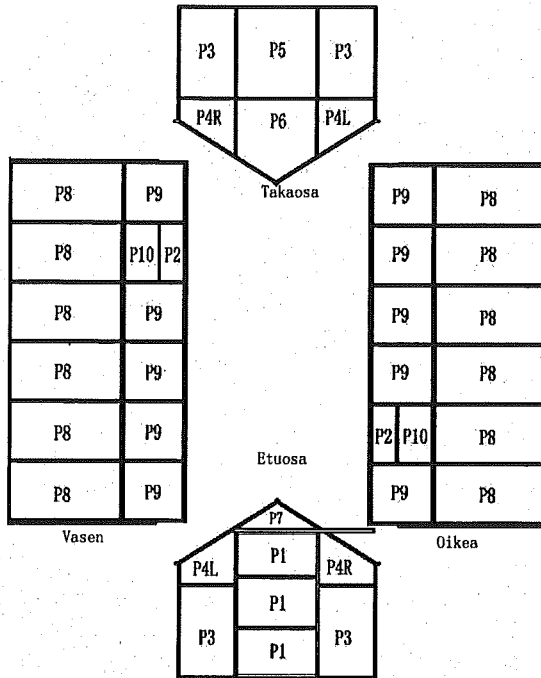
Älä käytä asetonia, hankausaineita tai muita pesuaineita kirkkaiden osien puhdistamiseen.

VAADITTAVAT TYÖKALUT JA VARUSTEET

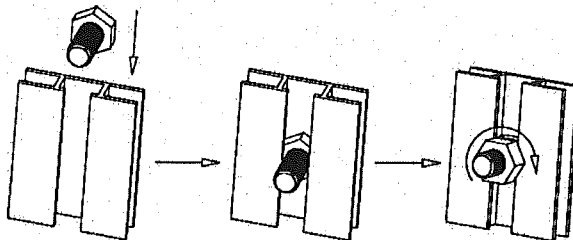
Silikoni ja silikonityökalu, reikätyökalu, ristipäämeisseli, tikkaat
Mittanauha, isokokoinen vasara, sakset.

Työkäsineet, pora, vesivaaka, voiteluaine, muovi- tai kuminuija, 2 mm:n poranterä.

YHTEENVETO POLYKARBONAATTILEVYSTÄ



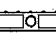
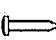


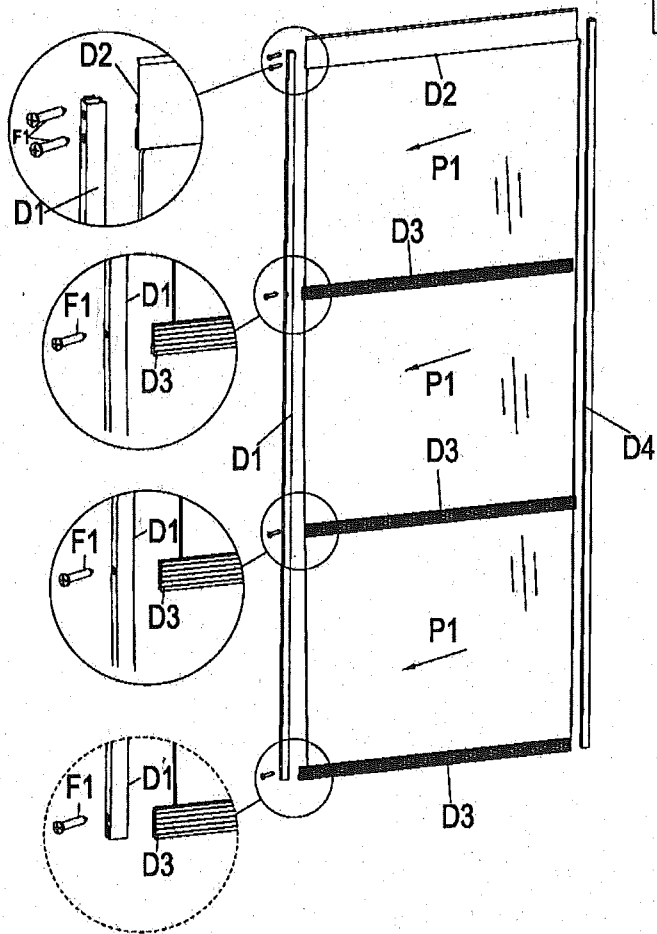
UV-suojatulla puolella on kirkas kalvo. Se on asetettava auringon puolelle.



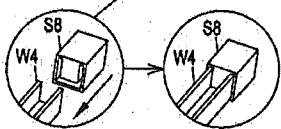
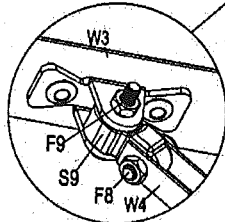
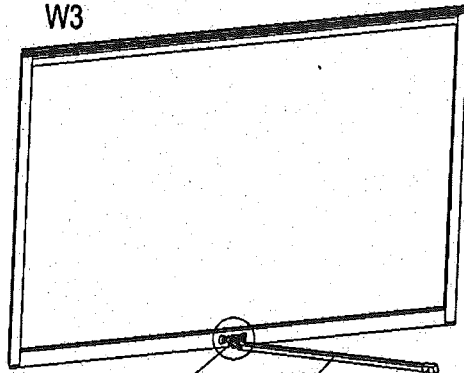
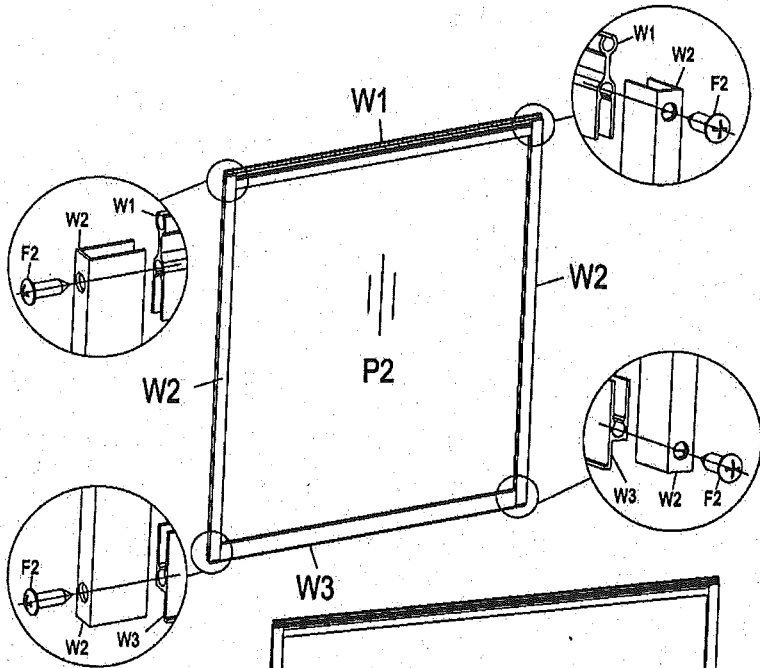
Pulttien asentaminen

Aseta pultti uraan ja väännä myötäpäivään, kunnes se ei enää pyöri. Säädä pulttia niin, että kierteen lukitsevat sen paikalleen. Aseta pultin muut osat paikalleen.

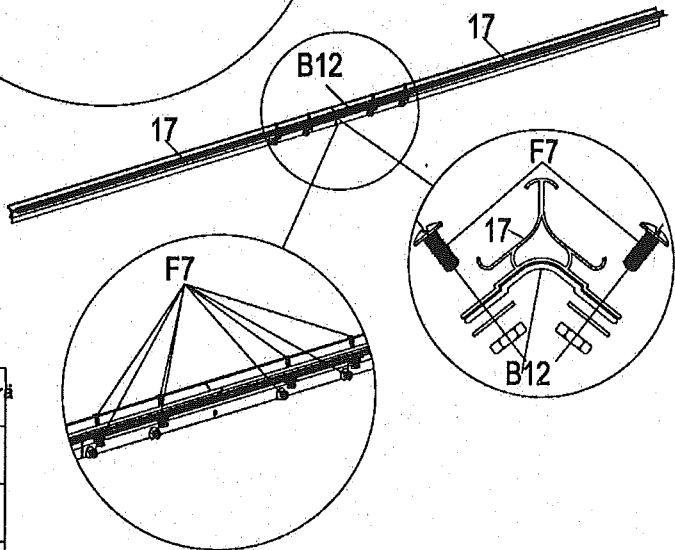
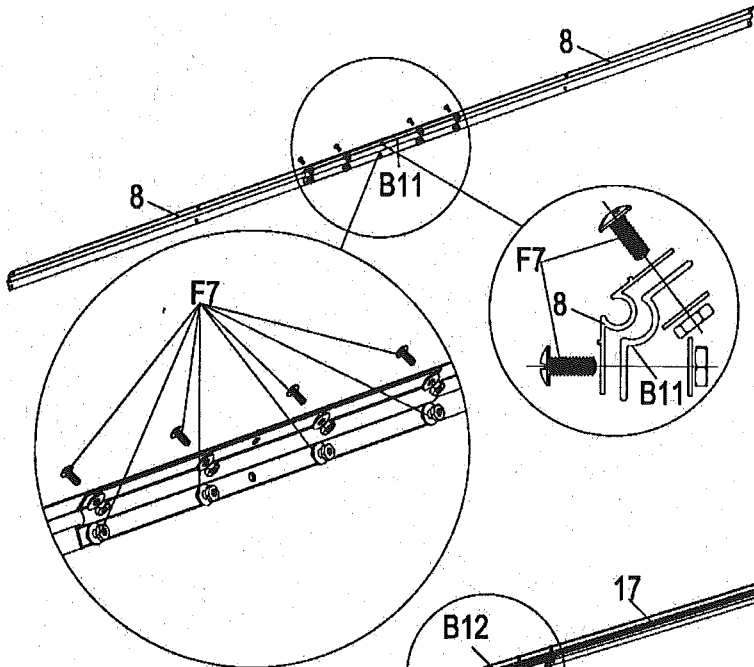
OSA	NRO	Määrä
	D1	1
	D4	1
	D2	1
	D3	3
	F1	10



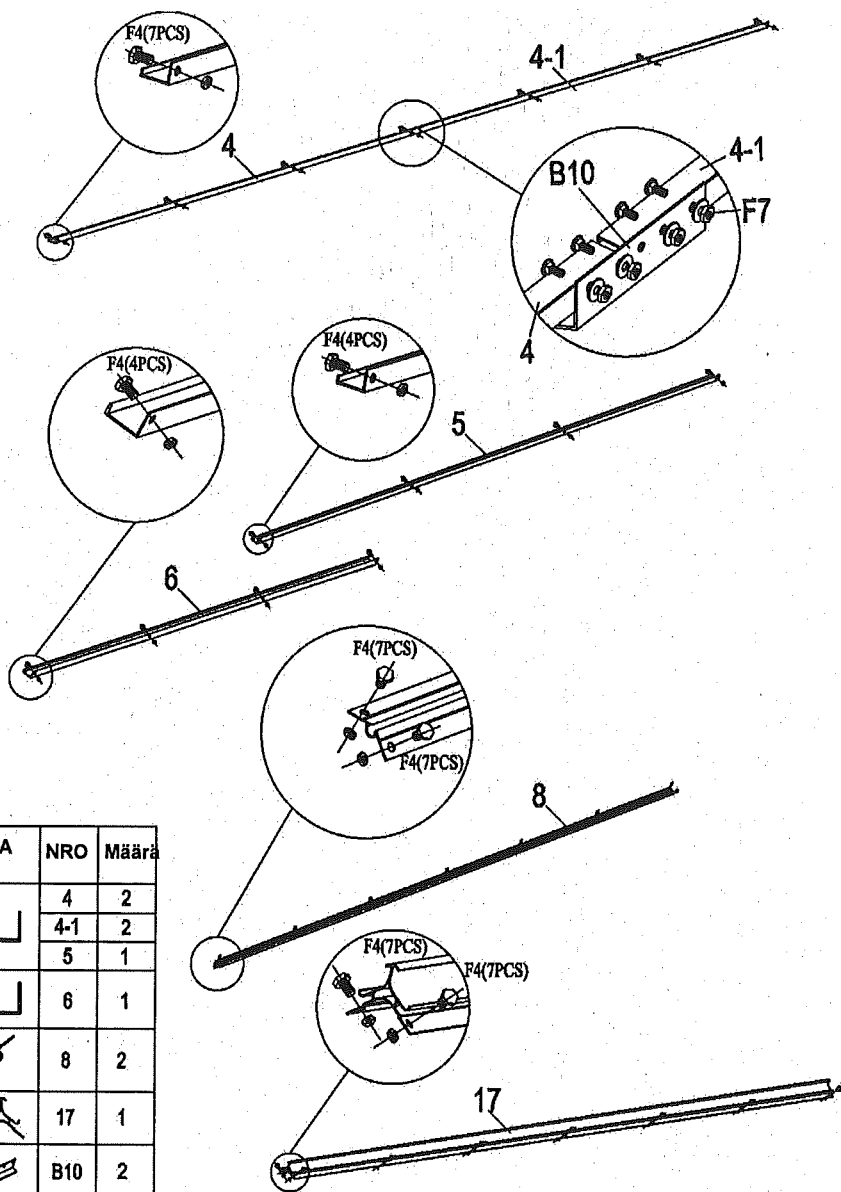
IKKUNA



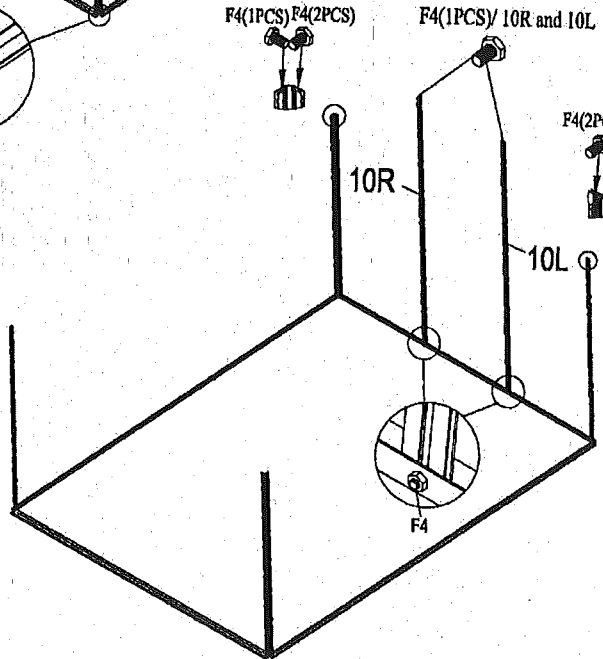
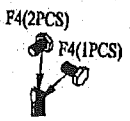
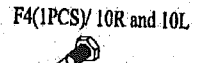
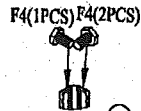
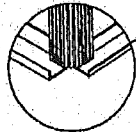
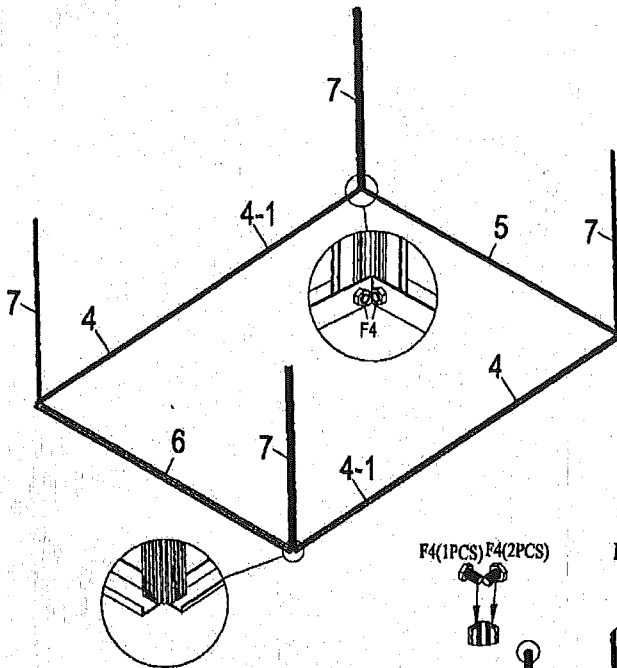
OSA	NRO	Määrä
	W1	2
	W2	4
	W3	2
	W4	2
	S8	2
	S9	2
	F2	8
	F9	2
	F8	2



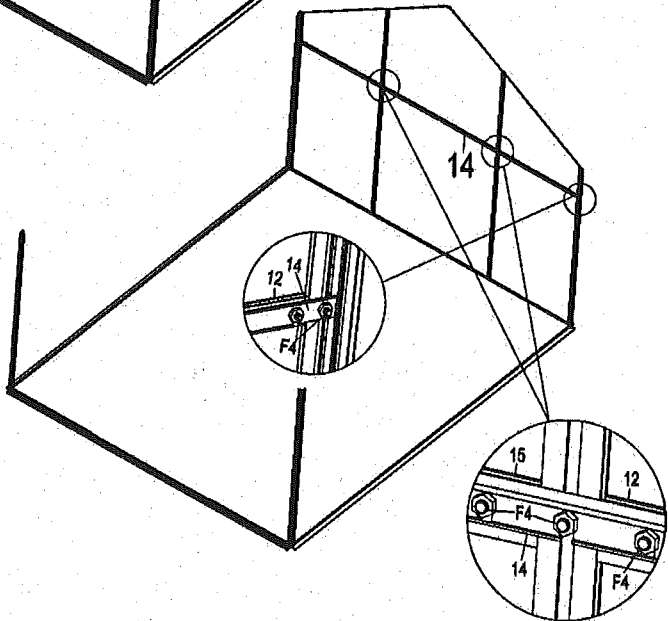
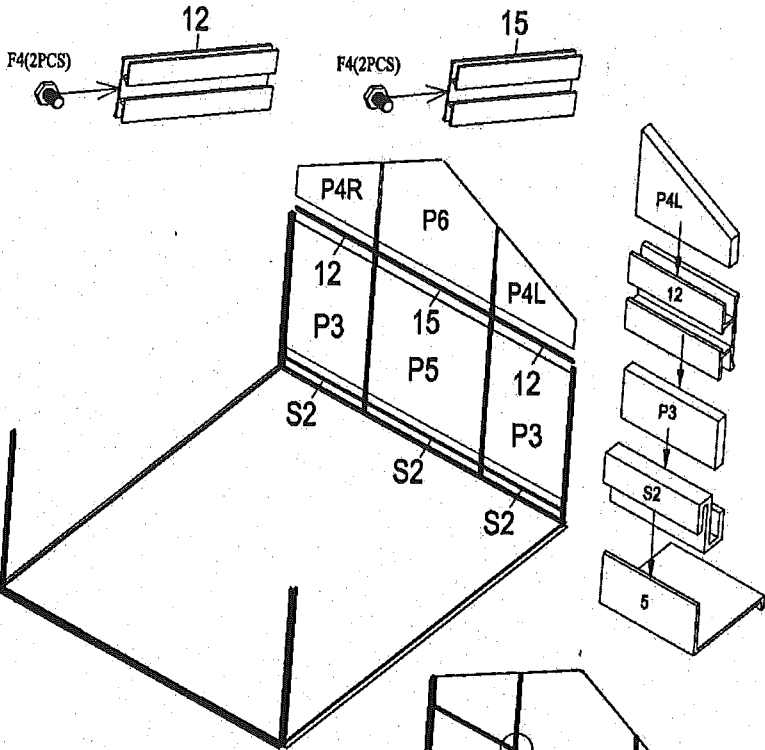
OSA	NRO	Määrä
	8	4
	17	2
	B11	2
	B12	1
	F7	24







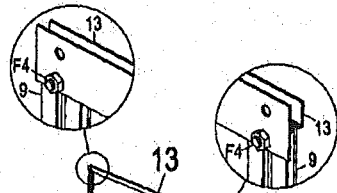
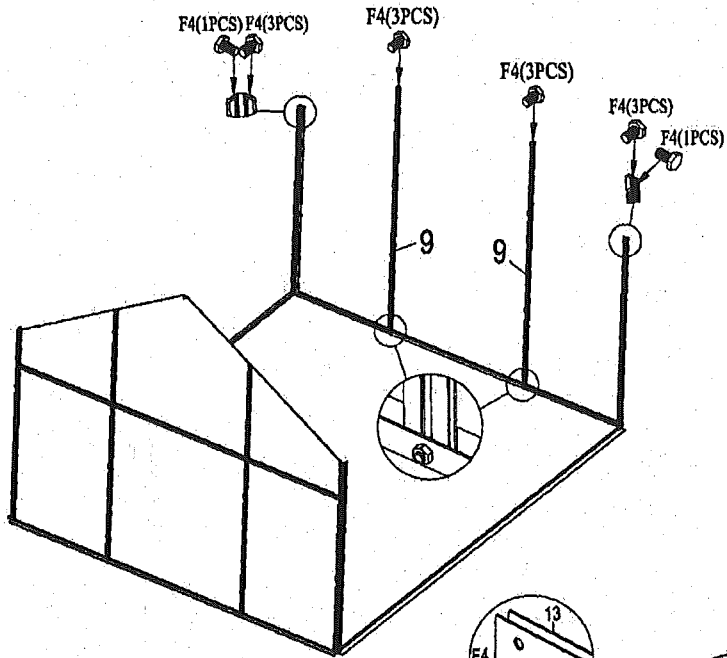
OSA	NRO	Määrä
└	4	2
	4-1	2
	5	1
└	6	1
└	8	2
└	17	1
▬	B10	2
⦿	F7	8
⦿	F4	64






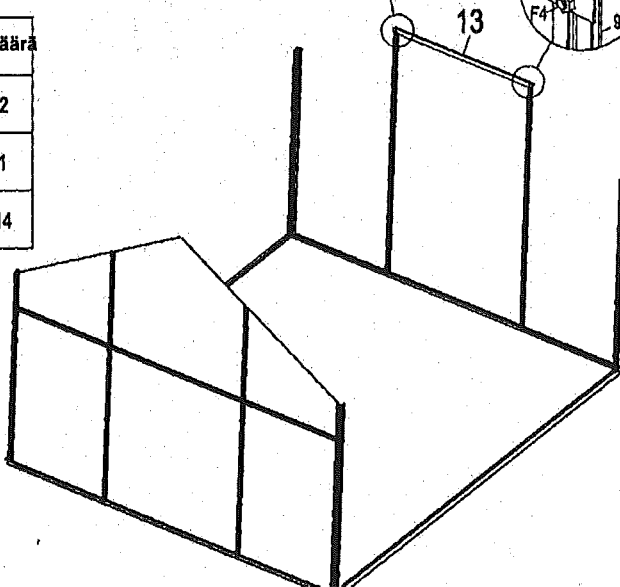
OSA	NRO	Määrä
	7	4
	10R	1
	10L	1
	F4	8

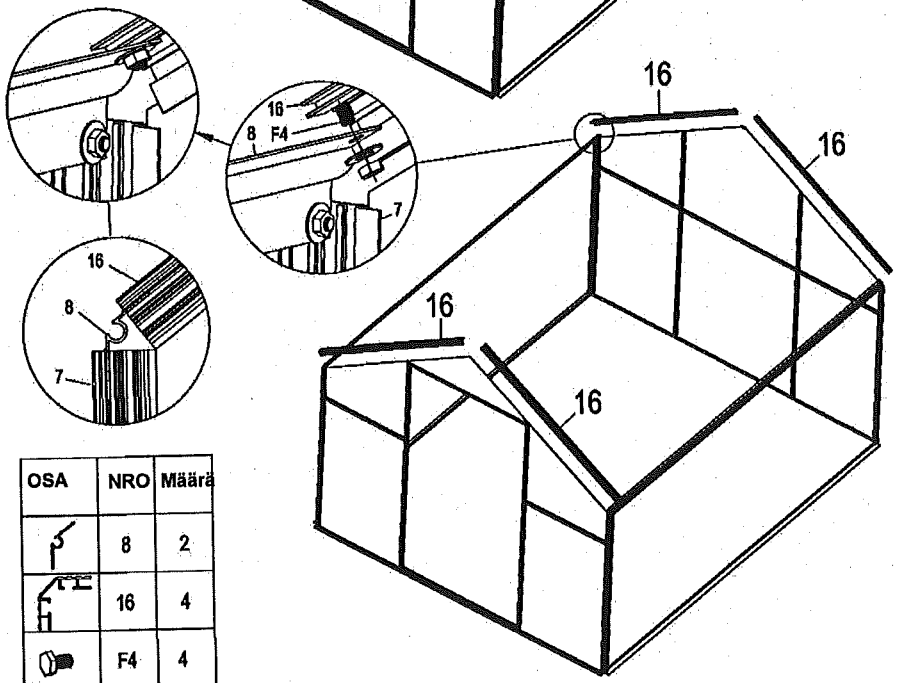
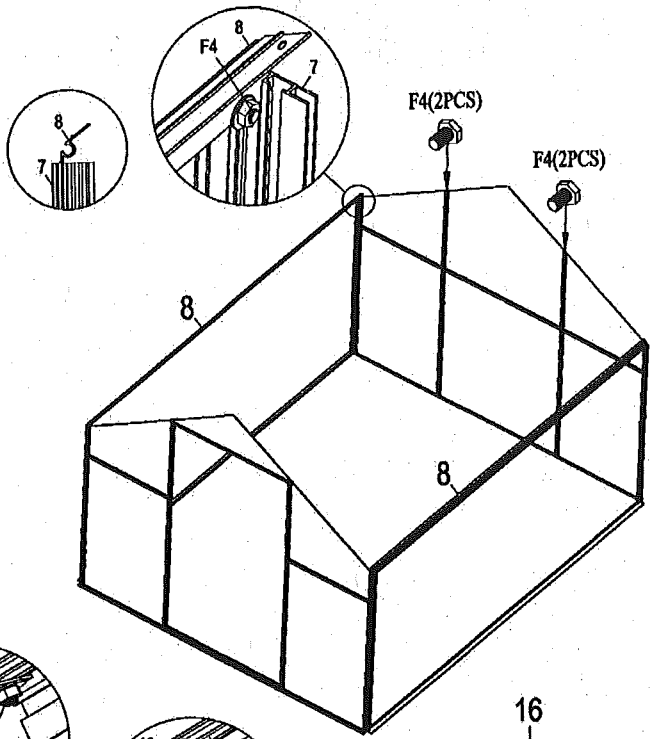





OSA	NRO	Määrä
	S2	3
	12	2
	15	1
	14	1
	F4	6

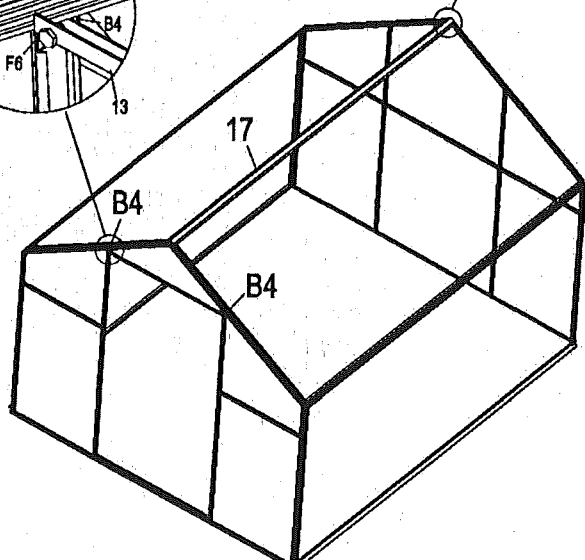
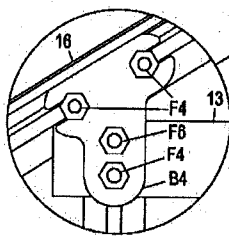
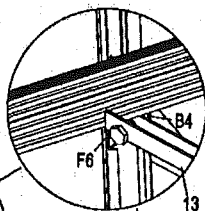
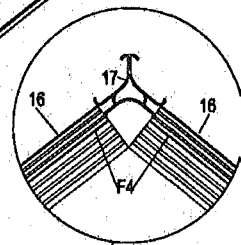
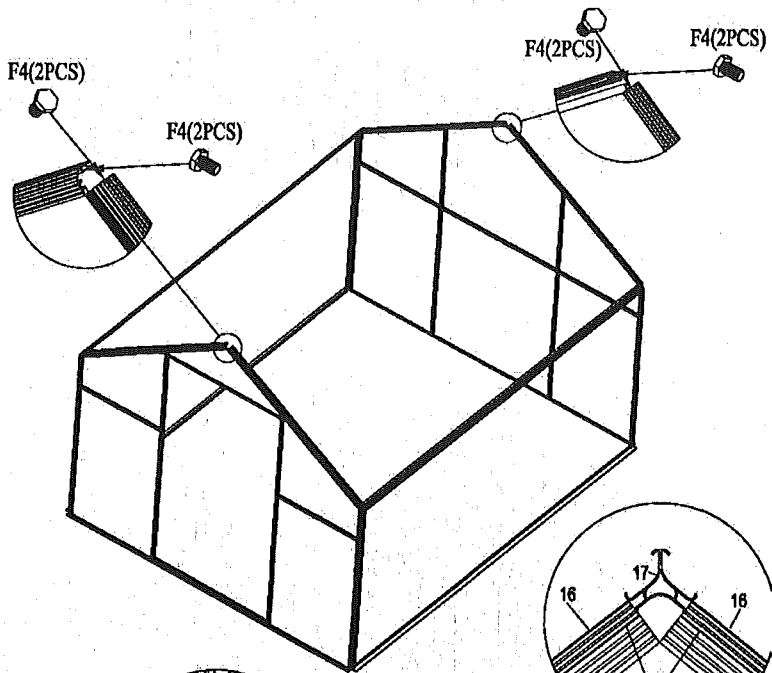


OSA	NRO	Määrä
	9	2
	13	1
	F4	14



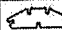





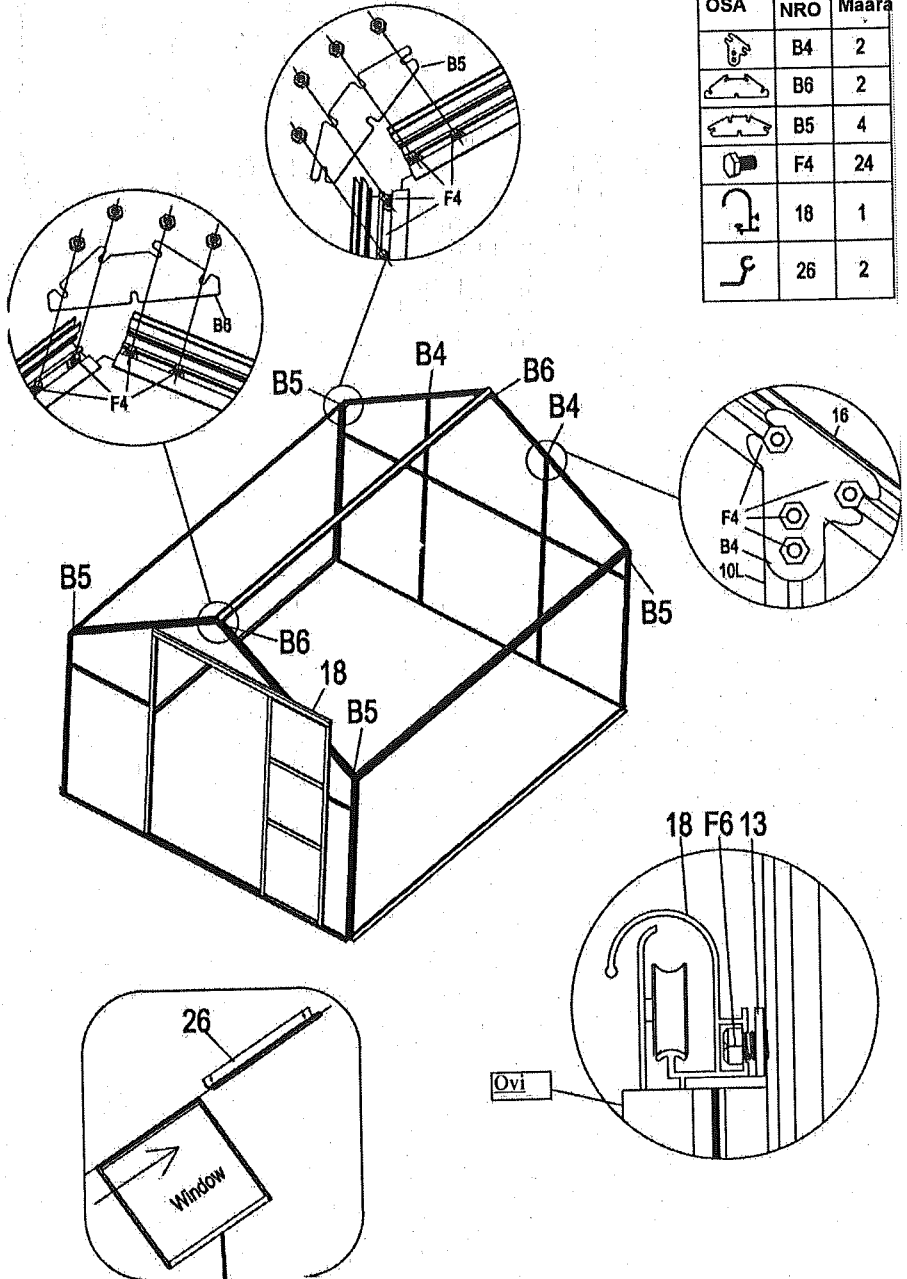


OSA	NRO	Määrä
	8	2
	16	4
	F4	4

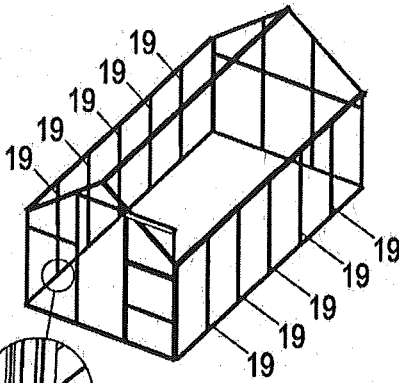
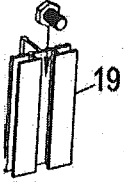




OSA	NRO	Määrä
	17	1
	B4	2
	F4	8
	F6	2

OSA	NRO	Määrä
	B4	2
	B6	2
	B5	4
	F4	24
	18	1
	26	2



F4(2PCS)

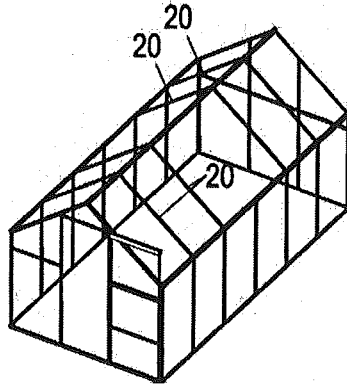
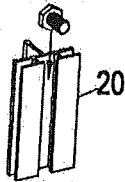


OSA	NRO	Määrä
	19	10
	20	10
	F4	52

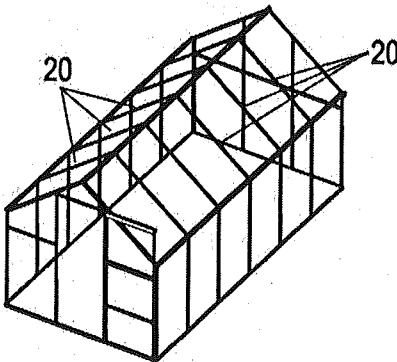
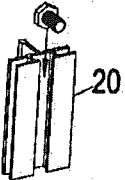
Huomaa:

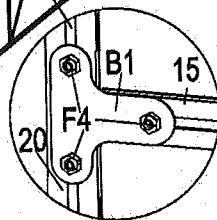
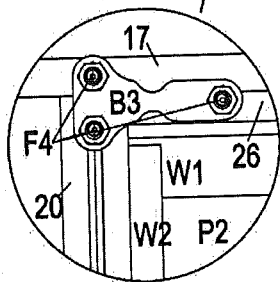
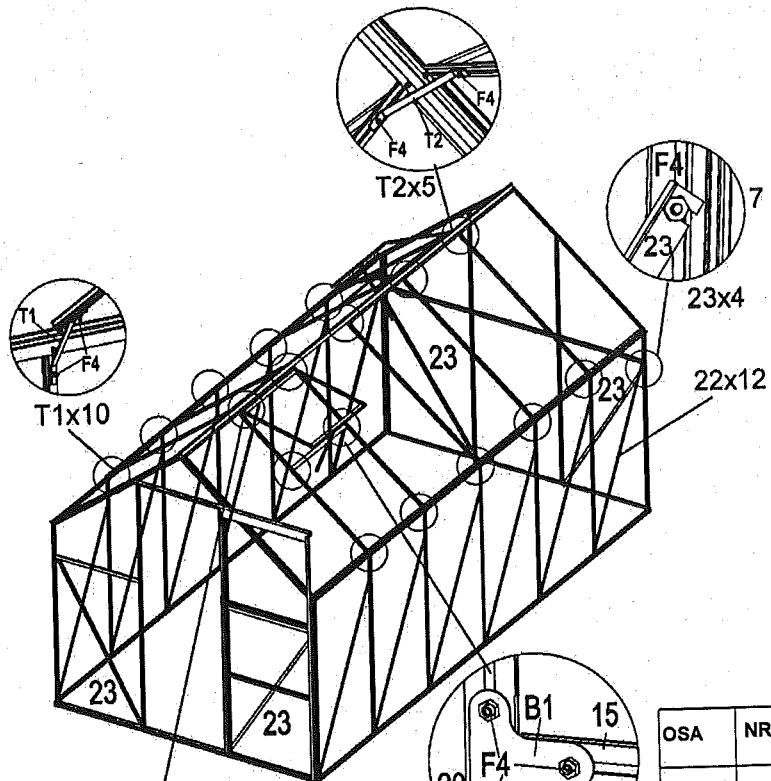
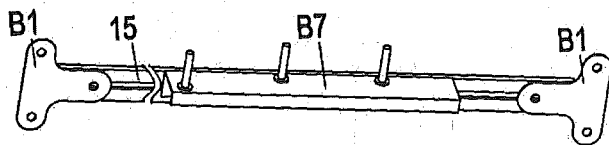
Aseta neljä ruuvia kahteen ikkunoiden viereiseen alumiiniprofiiliin (20) ja kolme ruuvia muihin

F4(5 KPL)




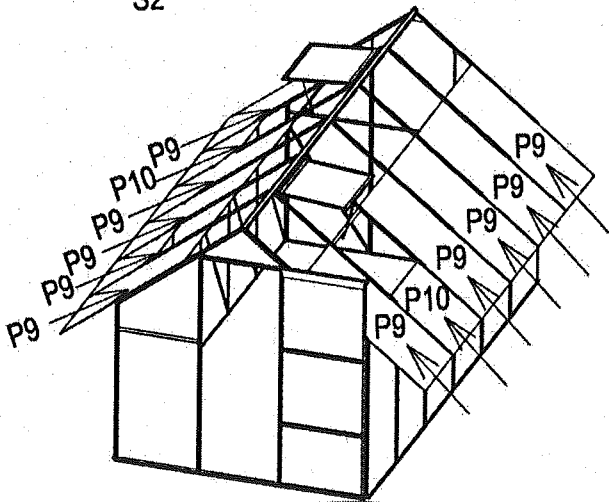
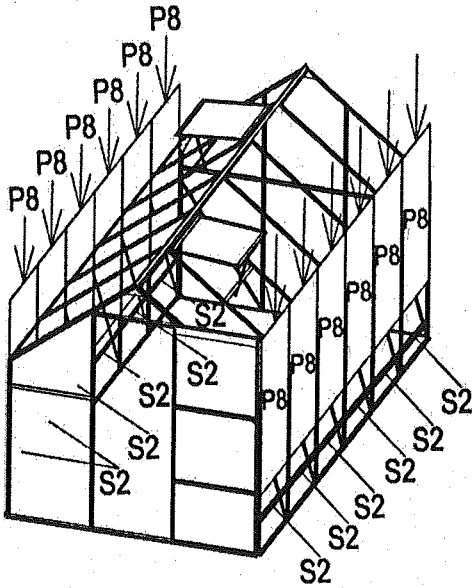
F4(2 KPL)

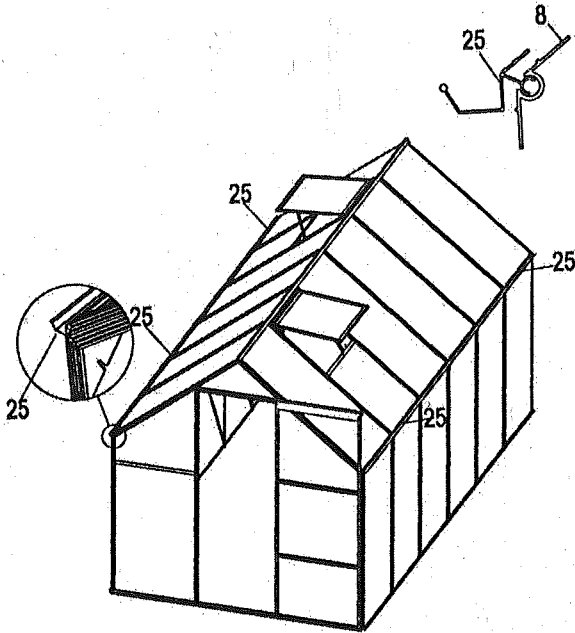




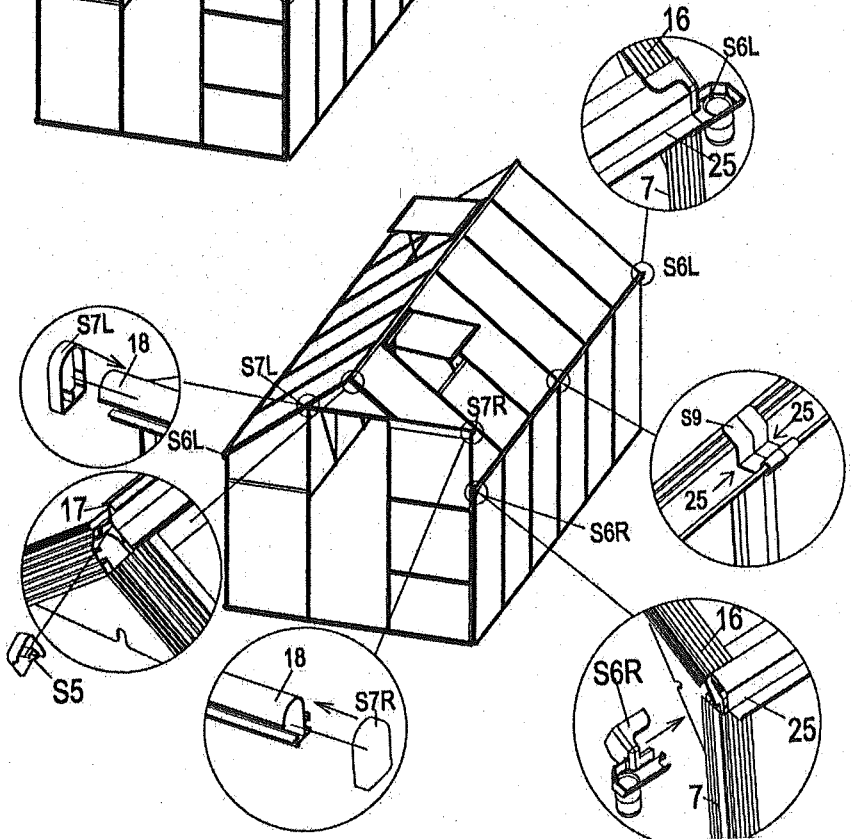
OSA	NRO	Määrä
	15	2
	B7	2
	T1	10
	T2	5
	22	12
	23	4
	B1	4
	B3	4
	F4	12

OSA	NRO	Määrä
	S2	12





OSA	NRO	Määrä
	25	4
	S5	2
	S6L	2
	S6R	2
	S7L	1
	S7R	1
	S9	2



OSALUETTELO SNGH-NB1

OSA	NRO	Määrä
	D1	1
	D4	1
	D2	1
	D3	3
	W1	2
	W2	4
	W3	2
	W4	2
	4	2
	4-1	2
	5	1
	6	1
	7	4
	16	4
	8	4
	9	2
	10R	1
	10L	1
	19	10
	20	10
	12	4
	15	3
	13	1

OSA	NRO	Määrä
	14	1
	22	12
	23	4
	17	2
	18	1
	25	4
	26	2
	B1	8
	B3	4
	B4	4
	B5	4
	B6	2
	B7	2
	B10	2
	B11	2
	B12	1
	T1	10
	T2	5
	S2	17
	S5	2
	S6R	2
	S6L	2
	S7R	1
	S7L	1
	S8	2
	S9	2

OSA	NRO	Määrä
	F1	10
	F2	8
	F4	196
	F6	2
	F7	32
	F8	2
		2

POLYKARBO- NAATTILEVY	P1	3
	P2	2
	P3	4
	P4R	2
	P4L	2
	P5	1
	P6	1
	P7	1
	P8	12
	P9	10
	P10	2