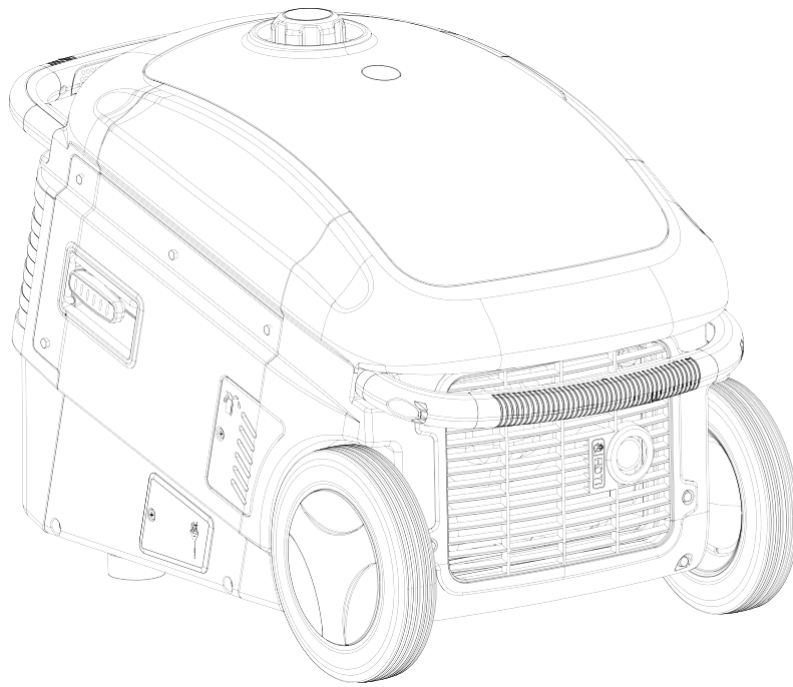


# *Timco*

**Digitaalinen invertteriaggregaatti  
BL3000i/G3000CX**

---



---

**Omistajan käsikirja**

**LUE OHJE HUOLELLISESTI  
ENNEN KÄYTTÖÄ**

# Pikaopas

## VAROITUS

- Vain ulkokäyttöön. Aggregaatti kehittää hiilimonoksidia – myrkyllistä, väritöntä ja hajutonta kaasua – joka voi tappaa.
- Käytä aggregaattia tasaisella alustalla.
- Pidä laite suojassa sateelta, lumelta ja muilta märiltä olosuhteilta.
- Pidä laite etäällä savuavista esineistä, kipinäistä ja muista syttymislähteistä, kun lisäät polttoainetta.

## Ennen käyttöä

1. Lisää öljyä avaamalla öljykorkki. Tarkasta taso öljytikusta. Lisää säiliöön 600 ml öljyä tai niin paljon, että taso on öljytikun ylärajassa. Käytä oikeanlaatuista, korkeatasoista nelitahtiöljyä (synteettistä tai tavallista). Käytä SAE 10W-30- tai 15W-30 -viskoosisuutta, paitsi alle 0° C lämpötiloissa. Käytä alle 0° C lämpötiloissa SAE 0W-30- tai 0W-40 -viskoosisuutta. Alle nollan lämpötiloissa suosittelemme käytettävän synteettistä öljyä. Katso lisätietoja kohdasta **Käyttö äärimmäisissä lämpötiloissa**.
2. Lisää lyijytöntä bensiiniä varoen. Vältä läikkymistä kaatamalla rauhallisesti ja pitämällä huolen, ettet ylitäytä säiliötä. Pidä lika, pöly ja vesi poissa polttoainesäiliöstä. Älä käytä bensiiniä, jonka etanolipitoisuus on yli 10 prosenttia. Älä käytä metanolia sisältävää bensiiniä. Suosittelemme vähintään 87-oktaanista bensiiniä.

## HUOMAA

- Lämpötilavaihtelut aiheuttavat muutoksia polttoaineen tilavuudessa. Bensiini laajenee lämpötilan noustessa. Viileänä päivänä bensiiniä on vähemmän kuin kuumana päivänä. Varmista, että jätät säiliöön tilaa bensiinin laajenemista varten.
- Suosittelemme, että käytät polttoaineen stabilointiainetta tai valmista 4t bensiiniä, jotta vältyt polttoaineen hapettumisen (hajoamisen) ja hartsin ja lakan muodostumisen sekä polttoainejärjestelmän korroosiot.

## HUOMIO

- Älä lisää kaksitahtiöljyä bensiiniin. Kaksitahtiöljyn lisääminen mitätöi takuun sillä koneessa on 4-T moottori.
- 

## Käyttö

1. Avaa polttoainehana.
2. Laita moottorin katkaisin asentoon ON ohjaustaulusta.
3. Aseta rikastin asentoon START.
4. Vedä vetonarusta kunnes tunnet vastusta. Vedä sitten vetonarusta nopeasti. Toista kunnes moottori käynnistyy.
5. Aseta rikastin asentoon RUN.
6. Vihreä valmiusilmaisin syttyy, kun aggregaatti on käyttövalmis. Maadoita aggregaatti tarvittaessa paksulla johdolla ennen kuorman kytkemistä. Kiinnitä maadoitusjohto aggregaatin maadoitusliittimeen ja ulkoiseen maadoituslähteeseen.
7. Varmista, että kytkettävien laitteiden virta on katkaistu ja että ne ovat käyttökuntoisia. Varmista, että laitteiden yhteenlaskettu tehontarve ei ylitä aggregaatin tehontuottoa.
8. Kytke laite ohjaustaulun liittimeen.
9. Voit vähentää polttoaineenkulutusta ja melua asettamalla taloudellisuustilan katkaisin (Economy) asentoon ON. Taloudellisuustilassa moottorin nopeutta ohjataan kytketyn kuorman tehontarpeen mukaan. Älä käytä taloudellisuustilaa, jos kytket laitteita, joissa on paljon tehoa käynnistyksen yhteydessä tarvitseva moottori, tai laitteita, jotka kytkeytyvät päälle ja pois usein.

## Sammuttaminen

### HUOMAA

- Hätätilanteessa voit siirtää moottorin katkaisimen asentoon OFF. Tällöin moottori sammuu automaattisesti riippumatta kuormituksesta.

1. Sammuta kaikki kytketyt laitteet.
2. Laita moottorin katkaisin asentoon OFF ohjaustaulusta.

**3. Sulje polttoainehana.**

---

# Johdanto

---

Kiitos, että ostit Timcon aggregaatin.

Tämä ohje kattaa BL3000i/G3000CX -aggregaattien käytön ja ylläpidon.

Ohjeen tiedot perustuvat viimeisimpiin painoajankohtana saatavilla oleviin tuotetietoihin.

Pidätämme oikeuden tehdä muutoksia ilman ennakkovaroitusta ja lisäveloitteita. Tätä dokumenttia ei saa kopioida missään muodossa ilman julkaisijan kirjallista lupaa.

Käyttöohje on osa aggregaattia. Jos myyt aggregaatin, toimita ohje uudelle omistajalle.

Kiinnitä erityistä huomiota näillä merkeillä korostettuihin teksteihin.

## VAROITUS

- Tämä merkki osoittaa, että henkilövahinkojen tai kuoleman vaara on erittäin mahdollinen, jos ohjeita ei noudateta.

## HUOMIO

- Osoittaa, että henkilö- tai laitevahinkojen vaara on olemassa, jos ohjeita ei noudateta.

## HUOMAA

- Tämä merkki osoittaa, että kyseessä on hyödyllinen neuvo.

Jos sinulla on ongelmia aggregaatin kanssa, ota yhteyttä jälleenmyyjääsi.

## VAROITUS

- Näiden ohjeiden noudattamatta jättäminen voi johtaa omaisuus- tai henkilövahinkoihin tai jopa hengen menetykseen.
- Lue kaikki merkinnät ja käyttöohje kokonaisuudessaan ennen laitteen käyttämistä.
- Aggregaatti kehittää hiilimonoksidia – myrkyllistä, väritöntä ja hajutonta kaasua – joka voi tappaa nopeasti.
- Sisäkäyttö voi johtaa kuolemaan nopeasti. Käytä aggregaattia ulkona, mutta suojassa sateelta ja lumelta. Vie aggregaatti kuitenkin riittävän kauaksi avonaisista ovista ja ikkunoista.
- Tarkasta polttoainevalumien tai -vuotojen varalta. Puhdista valumat ja korjaa vuodot ennen käyttöä.
- Sammuta moottori ennen polttoaineen lisäämistä. Odota viisi minuuttia ennen moottorin uudelleen käynnistämistä.
- Pidä sytytyslähteet poissa polttoainesäiliön lähetyviltä.
- Siirrettävää aggregaattia ei ole tarkoitettu kiinteäksi varavoimajärjestelmäksi. Käytä siihen tarkoitukseen kiinteästi asennettavaksi suunniteltua aggregaattia.
- Ohjeita noudatettaessa aggregaatti toimii turvallisesti ja luotettavasti. Lue ja sisäistä käyttöohjeen sisältö ennen aggregaatin käyttöä. Ohjeiden noudattamatta jättäminen voi johtaa omaisuus- tai henkilövahinkoon.

# 1. Kahvojen käyttö

## VAROITUS

- Teleskooppikahva on lukittava ennen aggregaatin siirtämistä. Kahvan lukitsematta jättäminen tekee siirtämistä vaarallista sekä aggregaatille että sitä kantavalle henkilölle.

Aggregaatissa on kaksi kahvaa. Aggregaatin takaosassa on kiinteä kahva. Etuosassa, ohjaustaulun yläpuolella on teleskooppikahva. Aggregaattia voidaan tarvittaessa nostaa kiinteästä kahvasta. Teleskooppikahva on aggregaatin perässä vetämistä varten tasaisella maalla.

## HUOMIO

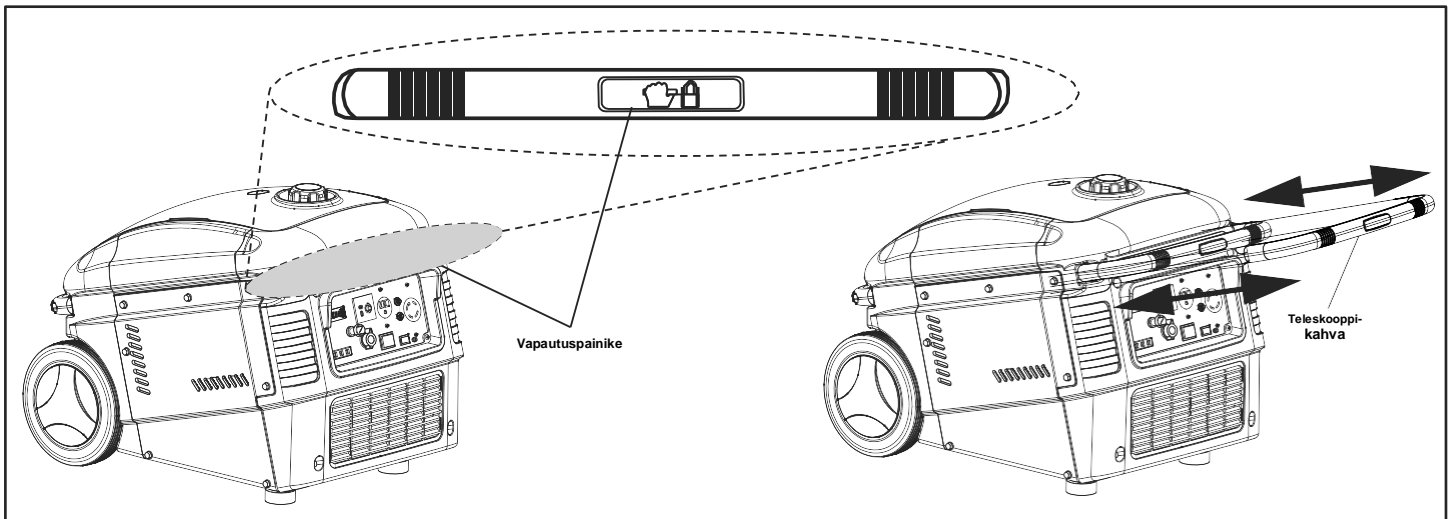
- Turvallisuuden takaamiseksi aggregaatti kannattaa sammuttaa ennen siirtämistä. Irrota myös kaikki siihen liitetyt johdot välttääksesi kompastumisvaaran ja johtojen tai pistokkeiden vaurioitumisen.
- Varmista, että teleskooppikahva on painettu täysin sisään ja lukittu, kun sitä ei käytetä.

Teleskooppikahvan ulosvetäminen ja lukitseminen:

1. Paina kahvan keskellä olevaa vapautuspainiketta.
2. Pidä painike painettuna ja vedä kahva täysin ulos.
3. Vapauta painike. Kahva lukittuu.

Teleskooppikahvan sisään työntäminen ja lukitseminen:

1. Paina kahvan keskellä olevaa vapautuspainiketta.
2. Pidä painike painettuna ja työnnä kahva sisään aggregaatin runkoon.
3. Vapauta painike. Kahva lukittuu.



---

## 2. Turvaohjeet

---

### VAROITUS

- Ohjeita noudatettaessa aggregaatti toimii turvallisesti ja luotettavasti.
- Lue ja sisäistä käyttöohjeen sisältö ennen aggregaatin käyttöä. Ohjeen noudattamatta jättäminen voi johtaa vakavaan henkilö- tai laitevahinkoon.
- Pakokaasu sisältää myrkyllistä ja tappavaa hiilimonoksidia. Älä käytä suljetussa tilassa.
- Varmista riittävä tuuletus.
- Äänenvaimennin kuumenee käytettäessä. Se on kuuma myös jonkin aikaa käytön jälkeen.
  
- Älä kosketa äänenvaimenninta sen ollessa kuuma.
- Anna moottorin jäähtyä ennen kuin siirät aggregaatin sisälle säilöön.

### Turvallisen käytön varmistamiseksi

### VAROITUS

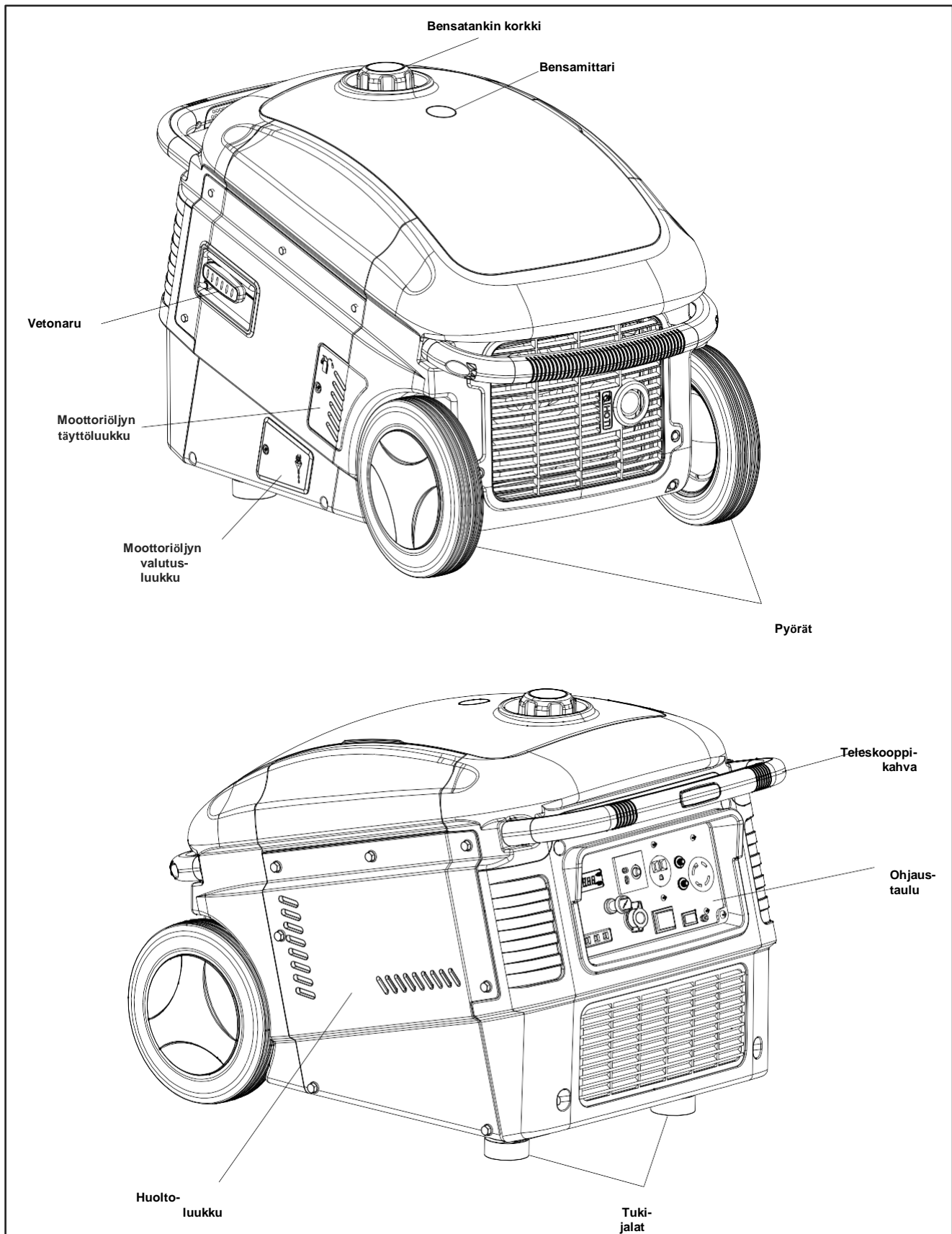
- Benssiini on erittäin syttyvää ja räjähdysaltista tietyissä olosuhteissa. Täytä polttoainesäiliö hyvin tuuletetussa tilassa moottorin ollessa sammutettuna.
- Pidä aggregaatti etäällä palavasta tupakasta ja kipinöistä tankkauksen ajan.
- Pyyhi polttoaineroiskeet pois välittömästi.
- Aggregaattia ei ole tarkoitettu tai suunniteltu varavoimanlähteeksi tai liitettäväksi automaattiseen ATS-järjestelmään. Asiaton käyttö voi johtaa vakaviin henkilö- tai omaisuusvahinkoihin tai kuolemaan. Katkoksen aikana sähkölinjaan palautuva sähkö voi johtaa siihen, että sähköyhtiön työntekijät tai muut sähkölinjoja huoltavat henkilöt saavat sähköiskun. Sähkön palautuessa aggregaatti voi syttyä tuleen, räjähtää tai aiheuttaa tulipaloja rakennuksen sähköjärjestelmässä.
- Tarkasta moottorin kunto ennen käynnistämistä välttyäksesi vahingoilta.
  
- Aseta aggregaatti käytön ajaksi vähintään metrin päähän rakennuksista tai muista laitteista.
- Käytä aggregaattia tasaisella alustalla. Jos aggregaatti on vinossa, siitä voi valua polttoainetta.
- Harjoittele aggregaatin sammuttamista nopeasti ja opettele hallintalaitteiden toiminta. Älä anna laitteeseen perehtymättömän henkilön käyttää aggregaattia ilman kunnollista ohjeistusta.
- Pidä lapset ja lemmikit poissa käytössä olevan aggregaatin lähetyviltä.
- Pysy etäällä liikkuvista osista.
- Väärin käytettäessä aggregaatista voi saada sähköiskun. Älä käytä märillä käsillä.
- Älä käytä aggregaattia sateessa tai lumessa äläkä anna sen kastua.
- Älä koteloi aggregaattia. Se voi johtaa ylikuumenemiseen ja tulipaloon. Se voi myös johtaa hiilimonoksidimyrkytykseen ja tukehtumiseen sekä vioittaa laitetta.
- Älä muokkaa aggregaatin koteloa.

# Sisältö

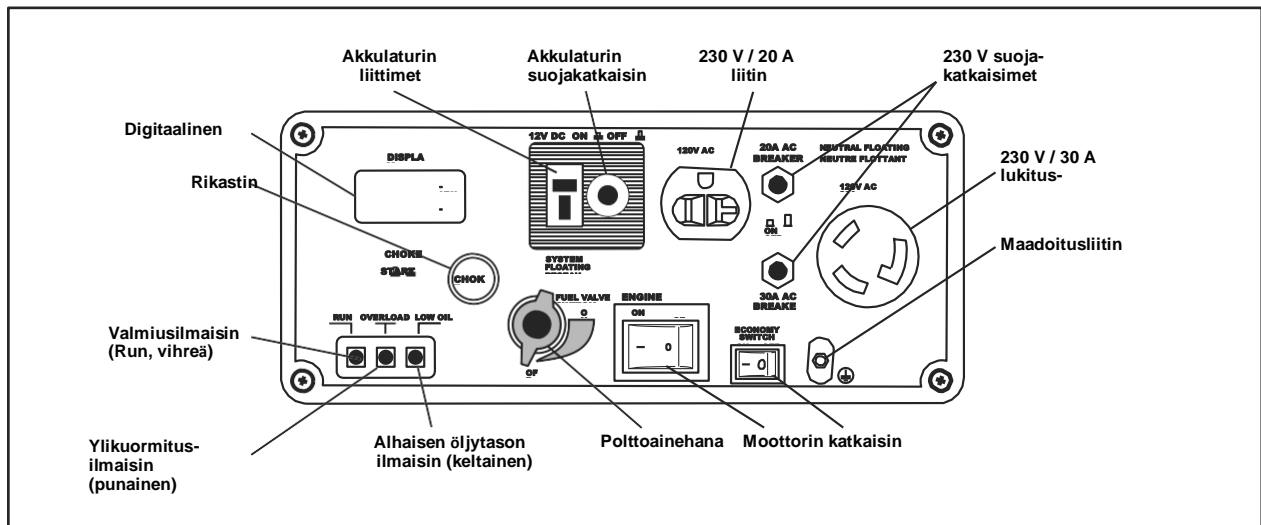
Pikaopas .....	2
Johdanto .....	3
1. Kahvojen käyttö.....	4
2. Turvaohjeet .....	5
3. Osien kuvaus .....	7
3.1. Aggregaatti BL3000i/G300CX.....	7
3.2. Ohjaustaulu .....	8
4. Tarkasta ennen käyttöä .....	9
4.1. Moottoriöljyn määrän tarkastaminen.....	9
4.2. Polttoainetason tarkastaminen .....	10
5. Käyttö .....	11
5.1. Moottorin käynnistys.....	11
5.2. Toiminta korkealla merenpinnasta .....	12
5.3. Käyttö äärimmäisissä lämpötiloissa .....	12
5.4. Aggregaatin käyttö .....	13
5.5. Digitaalinen näyttö .....	14
5.6. Vaihtovirran käyttö.....	15
5.7. Ylikuormittaminen .....	16
5.8. Ylinopeussuoja .....	16
5.9. Tasavirran käyttö .....	17
5.9.1. Ulkoisten akkujen lataaminen .....	17
5.10. Öljytason varoitusjärjestelmä .....	18
5.11. 1. Taloudellisuustilan katkaisin.....	18
5.12. Moottorin sammutus.....	19
6. Ylläpito.....	20
6.1. Päästöjenrajoitusjärjestelmä .....	20
6.2. Huolto-ohjelma .....	21
6.3. Öljyn vaihtaminen .....	22
6.4. Ilmansuodattimen huoltaminen .....	23
6.5. Sytytystulpan huoltaminen .....	24
6.6. Kipinäsammuttimen ylläpito .....	25
7. Kuljetus ja säilytys.....	26
7.1. Aggregaatin kuljettaminen.....	26
7.2. Aggregaatin lyhytaikaissäilytys .....	26
7.3. Aggregaatin pitkäaikaissäilytys .....	27
7.4. Ylläpitokäyttö .....	27
8. Vianetsintä.....	28
8.1. Moottori ei käynnisty.....	28
8.2. Sähkölaite ei toimi .....	29
8.3. Tasavirtaliittimistä ei tule virtaa .....	29
9. Tekniset tiedot.....	30
10.	
11. LIITE A – PÄÄSTÖJENRAJOITUSJÄRJESTELMÄ .....	31
12. LIITE B – TURVALLISUUS- JA LATAUSOHJEET .....	32

### 3. Osien kuvaukset

#### 3.1. Aggregaatti BL3000i/G3000CX7



## 3.2. Ohjaustaulu



## 4. Tarkasta ennen käyttöä

### VAROITUS

- Varmista, että tarkastat öljyn määrän aggregaatin ollessa tasaisella alustalla ja moottorin ollessa sammutettuna.

### 4.1. Moottoriöljyn määrän tarkastaminen

#### HUOMIO

- Älä käytä kaksitahtiöljyä. Se mitätöi takuun ja lyhentää moottorin käyttöikää.
- Käytä hyvälaatuista nelitahtiöljyä, joka on SG- tai SF -hyväksyttyä.
- Vaihda uuden moottorin öljy 4–6 käyttötunnin jälkeen, jotta valmistusjäännökset ja sisäänajon aiheuttamat liat poistuvat moottorista.
- Käytä SAE 10W-30- tai 15W-30 -viskoosisuutta, paitsi alle 0° C lämpötiloissa. Käytä alle 0° C lämpötiloissa SAE 0W-30- tai 0W-40 -viskoosisuutta. Lisätietoja saat kohdasta **Käyttö äärimmäisissä lämpötiloissa**.

#### HUOMAA

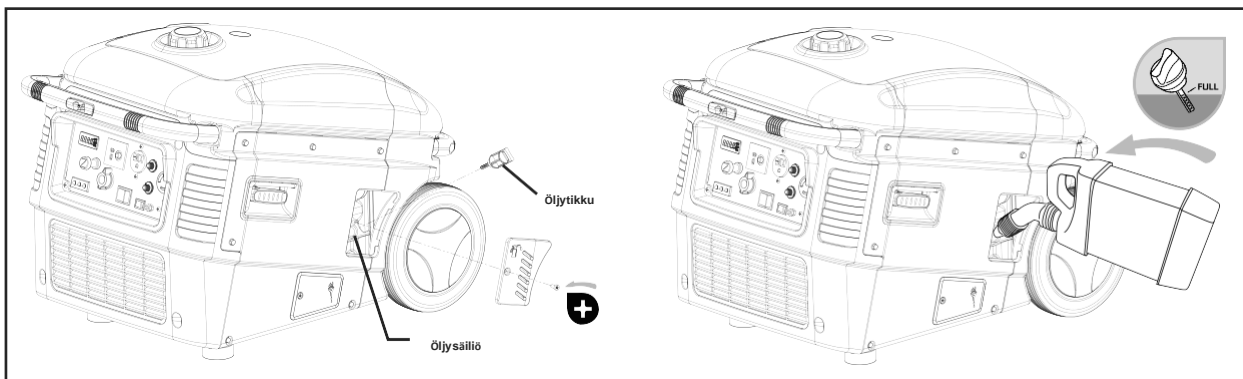
- Suosittelemme synteettisen öljyn käyttämistä alle 0° C käyttölämpötiloissa. Sitä voidaan käyttää sekä ensitäytössä että jatkossa öljynvaihtojen jälkeen.

1. Avaa moottoriöljyn täyttöluukun ruuvi ja poista luukku.
2. Poista öljytikku, puhdista se puhtaalla liinalla ja aseta se takaisin paikoilleen. Ruuvaa se pohjaan asti.
3. Irrota öljytikku uudelleen ja tarkasta öljyn määrä.
4. Jos öljytaso on alarajan tasalla tai alla, lisää suosituksen mukaista öljyä niin, että taso on ylärajan kohdalla. Älä ylitäytä.
5. Aseta öljytikku takaisin paikoilleen ja varmista, että se on kireällä.
6. Aseta moottoriöljyn täyttöluukku takaisin paikoilleen ja kiristä ruuvi.

### VAROITUS

- Liian pienellä öljymäärällä käyttäminen voi johtaa vakaviin moottorivahinkoihin.
- Alhaisen öljytason varoitusjärjestelmä sammuttaa moottorin, jos öljytaso putoaa alle turvallisen rajan. Välttyäksesi äkillisiltä sammumisilta suosittelemme kuitenkin, että tarkastat öljytason säännöllisesti.

Öljytilavuus: 600 ml



## 4.2. Tarkasta polttoainetaso



- Käytä vain autoihin tarkoitettua lyijytöntä bensiiniä.
- Suosittelemme, että käytät polttoaineen stabilointiainetta, jotta vältyt polttoaineen hapettumisen (hajoamisen) ja hartsin ja lakan muodostumisen sekä polttoainejärjestelmän korroosiot.
- Älä käytä bensiinin ja öljyn sekoituksia tai likaista bensiiniä.
- Pidä lika, pöly ja vesi poissa polttoainesäiliöstä.

1. Lisää polttoainetta, jos se on vähissä.



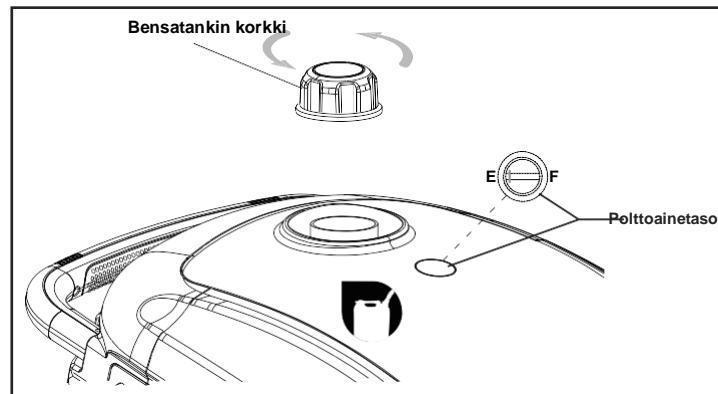
- Lämpötilavaihtelut aiheuttavat muutoksia polttoaineen tilavuudessa. Bensiini laajenee lämpötilan noustessa. Viileänä päivänä bensiiniä on vähemmän kuin kuumana päivänä. Varmista, että jätät tilaa säiliöön bensiinin laajenemista varten.

2. Kiinnitä polttoainekorkki huolellisesti, kun olet lisännyt polttoainetta.



- Bensiini on erittäin syttyvää ja räjähdysaltista tietyissä olosuhteissa.
- Täytä polttoainesäiliö hyvin tuuletetussa tilassa moottorin seistessä. pidä savukkeet, kipinät ja muut syttymislähteet poissa aggregaatin lähetyviltä, kun täytät polttoainesäiliötä.
- Varmista tankkaamisen jälkeen, että säiliön korkki on kunnolla kiinni.
- Varo, ettet läikytä polttoainetta tankatessasi. Polttoaineroiskeet ja höyryt ovat syttyviä. Jos polttoainetta läikkyy, anna roiskeiden kuivua ennen moottorin käynnistämistä.
- Vältä toistuvaa tai jatkuvaa kosketusta bensiiniin sekä höyryjen hengittämistä. **PIDETTÄVÄ LASTEN ULOTTUMATTOMISSA.**

**Polttoainesäiliön tilavuus: 12 litraa**



### Vaihtoehtoisia polttoaineita sisältävä bensiini

Älä käytä bensiiniä, jonka etanolipitoisuus on yli 10 prosenttia. Älä käytä metanolia sisältävää bensiiniä. Suosittelemme vähintään 87-oktaanista bensiiniä.



- Alkoholia sisältävän bensiinin käyttämisestä johtuvat polttoainejärjestelmä- tai moottorivahingot, tai viat, jotka johtuvat öljyn lisäämisestä polttoaineeseen, eivät kuulu takuun piiriin.
- Kun ostat bensiiniä, varmista bensiinin mahdollinen etanolipitoisuus ja etanolin tyyppi. Jos moottori oireilee käyttäessäsi etanolia sisältävää bensiiniä, siirry käyttämään bensiiniä, jossa ei ole etanolia.

## 5. Käyttöohjeet

### 5.1. Moottorin käynnistys

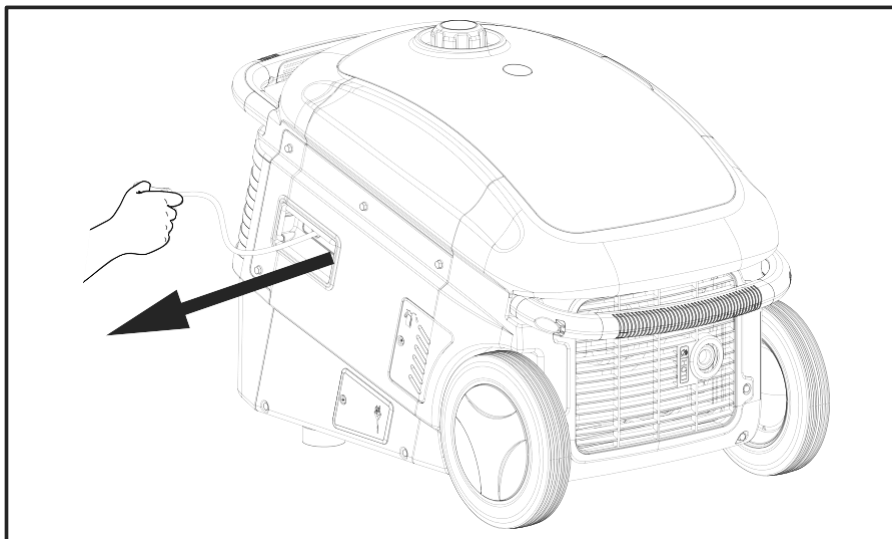
**! HUOMAA**

- Kun käynnistät aggregaatin ensimmäisen tankkaamisen, pitkäaikaisen säilyttämisen tai bensiinin loppumisen jälkeen, väännä polttoainehana asentoon ON ja odota 10–20 sekuntia ennen moottorin käynnistämistä.

1. Avaa polttoainehana.
2. Laita moottorin katkaisin asentoon ON ohjaustaulusta.
3. Aseta rikastin asentoon START.
4. Vedä vetonarusta kunnes tunnet vastusta. Vedä sitten vetonarusta nopeasti. Toista kunnes moottori käynnistyy.
5. Aseta rikastin asentoon RUN.

**! HUOMIO**

- Älä anna vetonarun napsahtaa takaisin alkuasentoonsa, vaan saata se takaisin kelaan.
- Varmista, ettei vetonaru käynnistämisen aikana hankaudu aggregaatin koteloa vasten. Silloin se kuluu loppuun nopeammin.
- Älä vedä vetonarusta, kun moottori on käynnissä.



## 5.2. Toiminta korkealla merenpinnasta

Korkealla merenpinnasta käytettäessä kaasuttimen ilma-bensaseos on liian rikkaalla. Suorituskyky laskee ja polttoaineenkulutus nousee.

Suorituskyky voi parantua asentamalla kaasuttimeen pienempi suutin. Jos käytät aggregaattia jatkuvasti yli 1 800 metriä merenpinnan yläpuolella, vaihdata pääsuutin ympäristöön soveltuvaan malliin.

Huomaa, että moottorin hevosvoimat laskevat noin 3,5 prosenttia jokaista 305 metrin korkeuden lisäystä kohden, vaikka suutin olisikin vaihdettu sopivaan. Tehonlasku on vielä suurempi, jos kaasutinta ei säädetä uudelleen.

### **VAROITUS**

- Muista palauttaa kaasutinsäädöt ennen kuin käytät aggregaattia matalammissa korkeuksissa. Käyttö korkeudessa, joka ei ole kaasuttimen säätöjen mukainen, voi laskea suorituskykyä, johtaa ylikuumentumiseen sekä vakaviin moottorivahinkoihin liian laihan seoksen ansiosta.

## 5.3. Käyttö äärimmäisissä lämpötiloissa

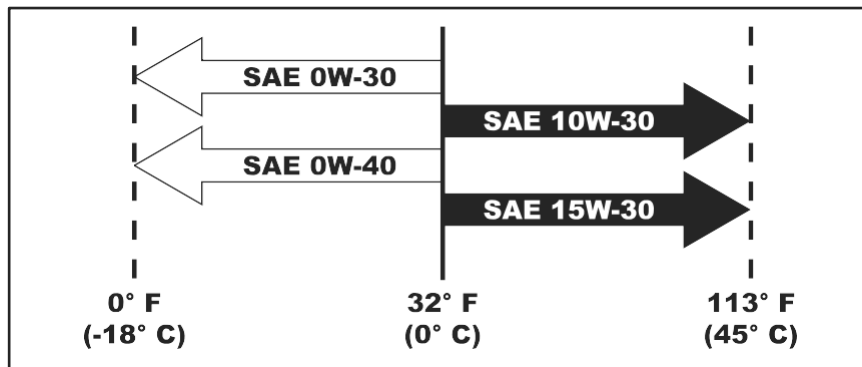
Korkeat lämpötilat haittaavat aggregaatin toimintaa. Aggregaatin suorituskyky laskee yhdellä prosentilla jokaista 5,5 °C:n lämpötilan nousua kohden, kun 29 °C ylitetään. Aggregaatin normaali käyttöalue on -18–45 °C. Aggregaattia voidaan käyttää myös kylmemmissä olosuhteissa, mutta silloin on valittava moottoriöljy, jonka viskoosisuus on alempi. Katso alla olevasta taulukosta lämpötila-alueiden öljysuosituksset. Suosittelemme synteettistä öljyä alle 0 °C:n lämpötiloissa. Moottori on vaikeampi käynnistää kylmissä olosuhteissa.

### **HUOMAA**

- Moottori lämpenee hitaammin kylmässä lämpötilassa, koska öljy on ohuempaa ja sisäinen kitka on pienempi koko lämpenemisen ajan. Kun moottori on saavuttanut käyttölämpötilan, 0W-40 -öljy ei ole ohuempaa kuin tavallinen 40W-öljy.

### **HUOMIO**

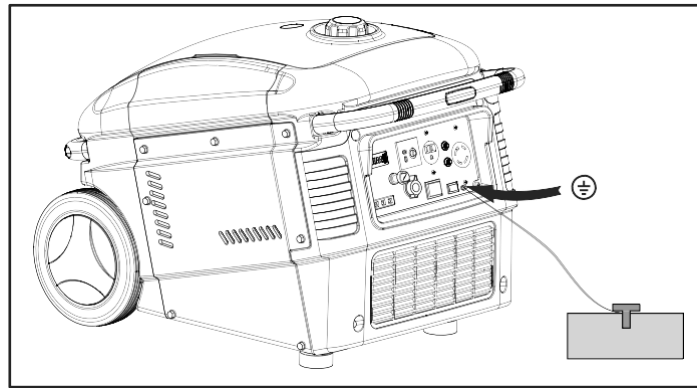
- Älä käytä aggregaattia alle -18 °C:n lämpötilassa.
- Älä käytä aggregaattia yli 45 °C:n lämpötilassa.



## 5.4. Aggregaatin käyttö

### **VAROITUS**

- Maadoita aggregaatti välttyäksesi viallisten laitteiden aiheuttamilta sähköiskuilta. Maadoita aggregaatti paksulla johdolla. Kiinnitä maadoitusjohto aggregaatin maadoitusliittimeen ja ulkoiseen maadoituslähteeseen.
- Aggregaattia ei ole tarkoitettu tai suunniteltu varavoimanlähteeksi tai liitettäväksi automaattiseen ATS-järjestelmään. Vääränlaiset kytkennät voivat johtaa siihen, että sähkövirta palautuu aggregaatista sähkölinjaan. Katkoksen aikana sähkölinjaan palautuva sähkö voi johtaa siihen, että sähköyhtiön työntekijät tai muut sähkölinjoja huoltavat henkilöt saavat sähköiskun. Sähkön palautuessa aggregaatti voi syttyä tuleen, räjähtää tai aiheuttaa tulipaloja rakennuksen sähköjärjestelmässä.
- Älä kytke aggregaatteja rinnan.
- Sisäkäyttö voi johtaa kuolemaan nopeasti. Käytä aggregaattia vain ulkona.
- Ota huomioon kytkettyjen laitteiden kokonaisteho.



### **HUOMIO**

- Älä ylitä aggregaatin yksittäisten liitinten virtarajaa.
- Älä kytke aggregaattia rakennuksen virtapiiriin. Se voi vaurioittaa aggregaattia tai talon sähkölaitteita.
- Älä muokkaa aggregaattia tai käytä sitä muuhun kuin sen käyttötarkoitukseen.
- Älä jatka moottorin pakoputkea.
- Jos jatkojohdon käyttäminen on tarpeen, käytä eristettyä, ulkokäyttöön sopivaa mallia. Käytä myös oikean kokoisia ja pituisia johtimia.
  - 1,5 mm<sup>2</sup>:n johtimeen voidaan kytkeä 10 ampeerin kuorma 0–30 metrin johtoon.
  - 2,5 mm<sup>2</sup>:n johtimeen voidaan kytkeä 10–15 ampeerin kuorma 0–15 metrin johtoon.
  - 4 mm<sup>2</sup>:n johtimeen voidaan kytkeä 10–15 ampeerin kuorma 0–30 metrin johtoon.

### **HUOMAA**

- Pidä aggregaatti etäällä muista virtajohdoista.
- Tasavirtaliitintä voidaan käyttää samaan aikaan vaihtovirran kanssa. Jos käytät kumpaakin virtaa samaan aikaan, huomioi vaihto- ja tasavirran kokonaisvirta.
- Useimpien laitteiden moottorit ylittävät nimellistehonsa käynnistyksen aikana.

## 5.5. Digitaalinen näyttö

Aggregaatissa on LCD-näyttö, joka näyttää seuraavat tiedot:

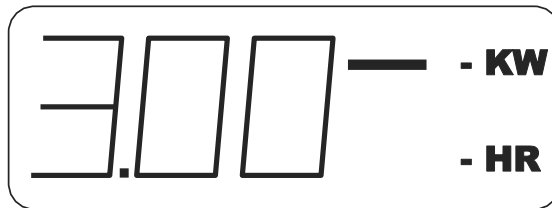
- (KW) Aggregaatin antoteho kilowateissa
- (HR) Aggregaatin kokonaiskäyttötunnit aina ensimmäisestä käynnistyksestä lähtien



- Käyttötuntimittarissa voi olla 1–2 tuntia käyttönotettaessa. Se johtuu tehtaan tekemistä testeistä ja laadunvarmistuksen tarkastuksista.

Digitaalinen näyttö syttyy, kun moottori käynnistetään. Näytön tietojen päivittäminen aloitetaan muutaman sekunnin kuluttua. Tällöin aggregaatti on käyttövalmis. Näytön tila vaihtuu parin sekunnin välein. Seuraavat kuvat ovat esimerkkejä näytöllä näytettävistä tiedoista

### DISPLAY



Teho

### DISPLAY



Aggregaatin  
kokonaiskäyttötunnit

## 5.6. Vaihtovirran käyttö

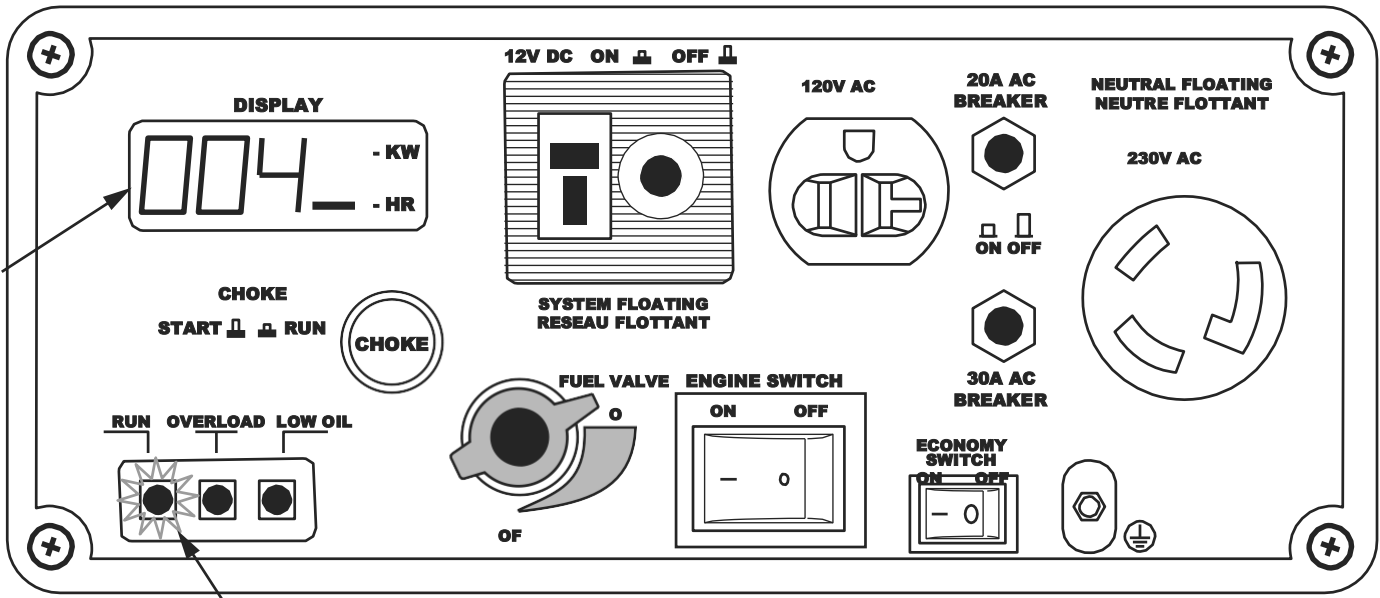
### ! HUOMAA

- Ohjaustaulussa on kaksi vaihtovirran suojakatkaisinta: Yksi 20 A:n suojakatkaisin yksittäistä 5-20R -liitintä varten ja yksi 30 A:n suojakatkaisin L5-30R -lukkoliitintä varten. Varmista, että suojakatkaisin on käyttämääsi liitintä varten.

1. Käynnistä moottori.
2. Varmista, että digitaalinen näyttö syttyy ja sen tiedot päivittyvät.
3. Varmista, että vihreä valmiusilmais (RUN) syttyy.
4. Varmista, että liitettävän laitteen virta on katkaistu ennen johdon kytkemistä.
5. Liitä laite ohjaustauluun.

### ! HUOMIO

- Varmista, että kytkettävät laitteet ovat käyttökuntoisia. Jos laite käyttäytyy epätavallisesti, toimii hitaasti tai pysähtyy, sammuta aggregaatti välittömästi. Irrota laite ja tarkasta se vikojen varalta.



## 5.7. Ylikuormittaminen

### ! HUOMIO

- Jatkuva, huomattava ylikuormittaminen, joka sytyttää punaisen ylikuormitusilmaisimen, voi vaurioittaa aggregaattia. Hienoinen ylikuormitus, joka sytyttää ylikuormitusilmaisimen hetkellisesti, voi vaikuttaa aggregaatin käyttöikään.

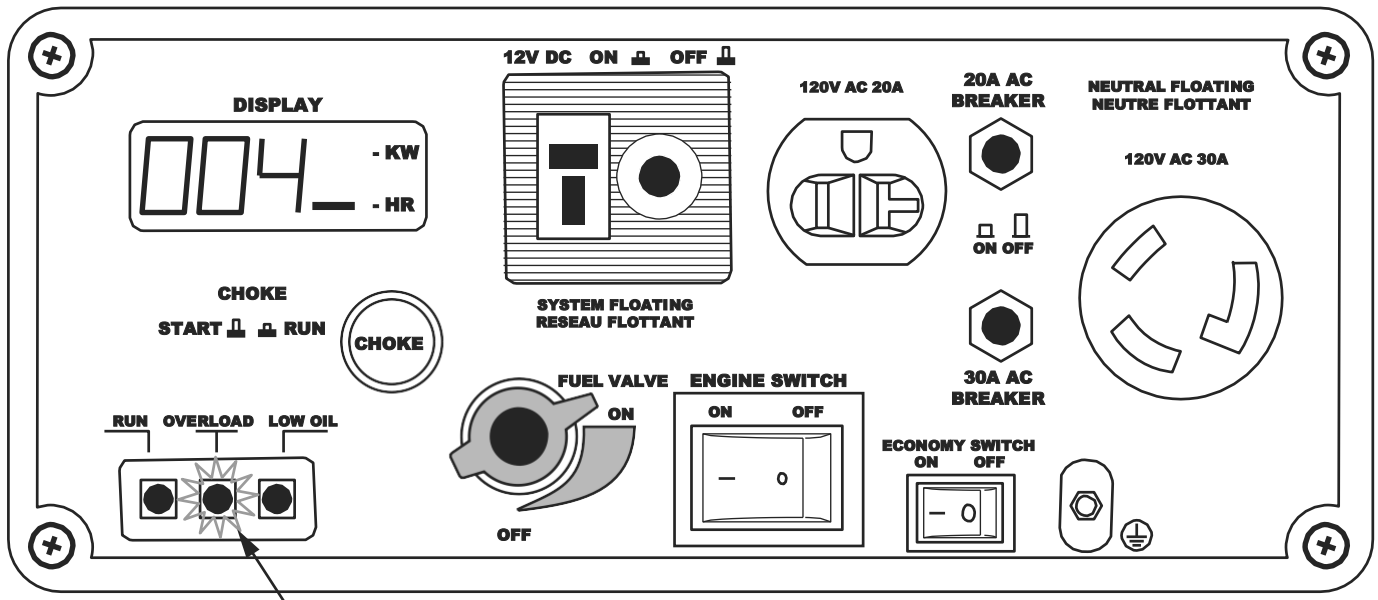
Kun aggregaatti toimii normaalisti, digitaalisen näytön tietoja päivitetään.

Jos aggregaatti ylikuormitetaan (yli 3 000 wattia) tai kytketty laite menee oikosulkuun, vihreä valmiusilmaisim sammuu, punainen ylikuormitusilmaisim syttyy, näytöllä näytetään arvo nolla ja aggregaatin antovirta katkaistaan.

1. Irrota kaikki laitteet aggregaatista ja selvitä ylikuormituksen syy.
2. Nollaa aggregaatti sammuttamalla ja käynnistämällä sen uudelleen. Vihreä valmiusilmaisim syttyy ja digitaalinen näyttö palautuu normaaliksi kymmenen sekunnin kuluessa.

### ! HUOMAA

- Varmista ennen laitteen uudelleenkytkemistä, että se toimii oikein ja ettei sen tehontarve ylitä aggregaatin antotehoa.



## 5.8. Ylinopeussuoja

Aggregaatti on suunniteltu niin, ettei sen moottori käy ylikierroksilla. Moottorin nopeus voi nousta liikaa, kun aggregaatin valvontalaitteet tunnistavat alentuneen jännitteen invertterissä. Tällöin aggregaatti kompensoi alenemaa lisäämällä moottorin kierroksia. Jos invertteri jostain syystä vikaantuu, invertterin lähtöjännite putoaa nolnaan ja moottori jatkaa käymistään lähes täysillä kierroksilla. Pitkäaikainen ylikierroksilla käyminen voi vaurioittaa tai tuhota moottorin osia. Siksi ylinopeussuoja sammuttaa moottorin, kun se havaitsee, että moottori käy liian kovaa. Jos yrität käynnistää aggregaatin uudelleen invertterin ollessa yhä viallinen, moottori kiihdyttää jälleen täyteen nopeuteensa, jonka jälkeen se sammuu. Jos aggregaatissasi ilmenee yllä kuvailtu ongelma, ota yhteyttä valtuutettuun Timco-huoltoon.

## 5.9. Tasavirran käyttö

Voit käyttää tasavirtaa ulkoisten akkujen lataamiseen. Tasavirtaliitin antaa säänneltyä ja polarisoitua virtaa: 12 V, 6 A. Tasavirtaliitintä voidaan käyttää lataamiseen vain aggregaatin käydessä.

### 5.9.1. Ulkoisten akkujen lataaminen

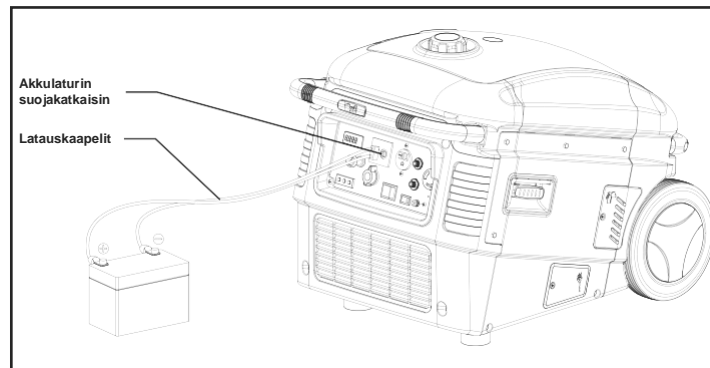
#### VAROITUS

- Tasavirtaliitintä voidaan käyttää vain 12 voltin lyijyakkujen lataamiseen. Muuntotyypiset akut voivat haljeta ja aiheuttaa henkilövahinkoja.
- Vältä aiheuttamasta kipinöitä akun läheisyydessä kytkemällä ensin latauskaapelit akun päähän, ja vasta sen jälkeen aggregaatin päähän. Kun akku on täynnä, irrota kaapeli ensin aggregaatin päästä.
- Jos lataat ajoneuvoon asennettua akkua, irrota ensin ajoneuvon ja akun välinen maadoituskaapeli. Kiinnitä maadoituskaapeli vasta, kun latauskaapelit ovat irrotettuja. Näin vältty oikosuluilta ja kipinöiltä, jos satut liittämään akun liittimen ajoneuvon runkoon.
- Liitä positiivinen latauskaapeli akun positiiviseen liittimeen. Älä kytke kaapeleita ristiin. Se voi vaurioittaa aggregaattia tai akkua vakavasti. Se voi myös johtaa henkilövahinkoihin.

#### HUOMIO

- Älä yritä käynnistää ajoneuvon moottoria aggregaatin ollessa kytkettynä akkuun. Aggregaatti tai ajoneuvon latausjärjestelmä voivat vaurioitua.

1. Käynnistä aggregaatti. Varmista, että taloudellisuustilan katkaisin on asennossa OFF.
2. Kytke latauskaapelit ensin akun liittimiin.
3. Kytke kaapelit sitten aggregaatin tasavirtaliittimiin.



#### VAROITUS

- Akku päästää räjähtävää höyryä; pidä poissa kipinöiden, tulen ja tupakoiden lähetyviltä. Varmista riittävä jäähdytys lataamisen ajan.
- Akut sisältävät rikkihappoa (elektrolyytti). Iho- tai silmäkosketus voi johtaa vakaviin palovammoihin. Käytä suojavaatetusta ja kasvosuojaimia.
  - Jos elektrolyyttiä joutuu ihollesi, huuhtelee se pois vedellä.
  - Jos elektrolyyttiä joutuu silmiisi, huuhtelee vedellä vähintään 15 minuuttia ja ota välittömästi yhteyttä lääkäriin.
- Elektrolyytti on myrkyllistä.
  - Jos nielet sitä, juo paljon vettä tai maitoa ja sen jälkeen magnesiumamaitoa tai kasviöljyä. Ota välittömästi yhteyttä lääkäriin.

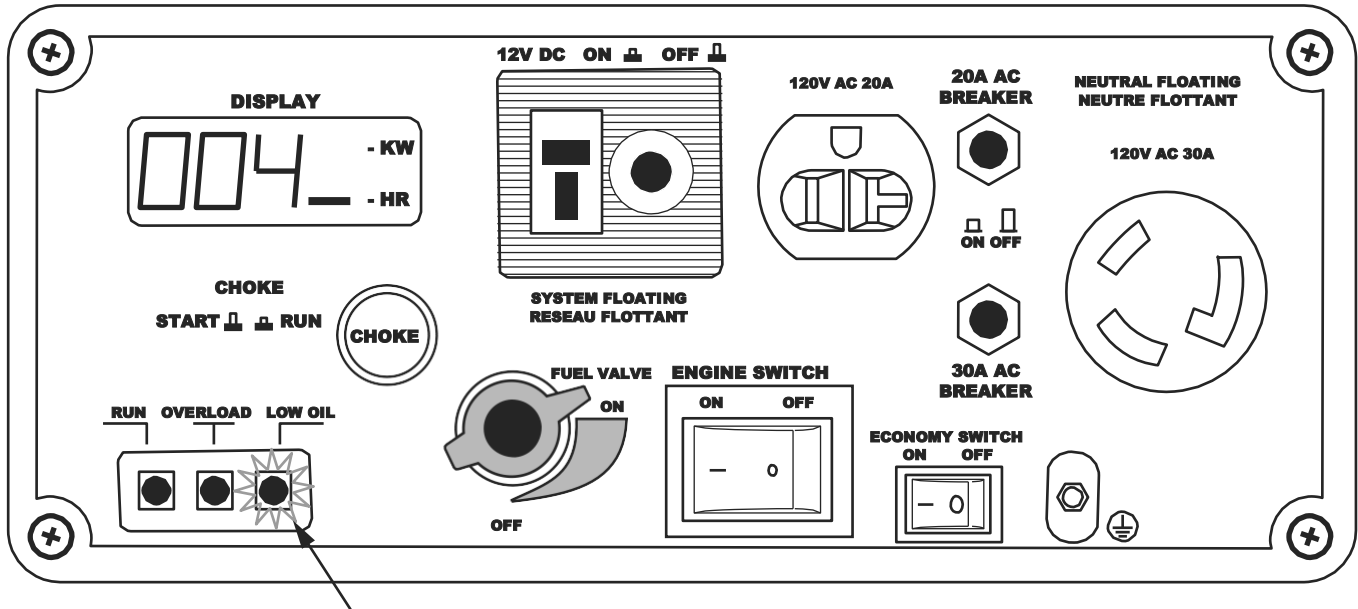
#### HUOMAA

- PIDETTÄVÄ LASTEN ULOTTUMATTOMISSA.
- Tasavirtaliitintä voidaan käyttää samaan aikaan vaihtovirran kanssa.
- Tasavirran ylikuormittaminen tai oikosulkeminen johtaa suojakatkaisimen laukeamiseen. Jos näin tapahtuu, tarkasta kuormitus ja nollaa suojakatkaisin palauttaaksesi sen toiminnan.

## 5.10. Öljytason varoitusjärjestelmä

- Öljytason varoitusjärjestelmä estää kampikammion vähäisestä öljymäärästä johtuvat moottoririkot. Öljytason varoitusjärjestelmä sammuttaa moottorin, jos kampikammion öljytaso putoaa alle turvallisen rajan (moottorin katkaisin on yhä asennossa ON).

Jos öljytason varoitusjärjestelmä sammuttaa moottorin, alhaisen öljytason ilmaisin (keltainen) syttyy ja moottori ei käynnisty vetonarusta. Lisää soveltuvaa öljyä niin, että öljytaso on mittatikun ylärajan kohdalla.



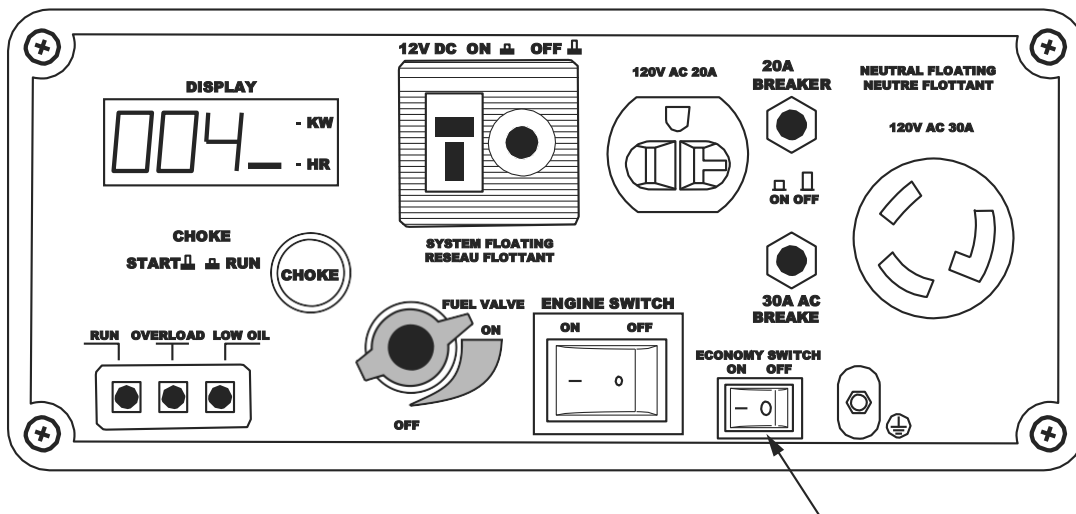
## 5.11. 1. Taloudellisuustilan katkaisin

Taloudellisuustilan katkaisin asennossa ON: Suosittelemme taloudellisuustilan käyttämistä, koska se vähentää polttoaineenkulutusta ja käytönaikaista melua. Kun aggregaattia ei kuormiteta, moottori käy tyhjäkäyntiä. Kierrosnopeutta nostetaan kuormituksen lisääntyessä.



- Taloudellisuustila ei toimi tehokkaasti, jos sähkölaite on laadultaan sellainen, että se käynnistyy ja sammuu usein.
- Jos kytket suuren kuorman samanaikaisesti aggregaattiin, sammuta taloudellisuustila välttääksesi jännitevaihtelut tai aggregaatin sammumisen.
- Käyttäessäsi tasavirtaa laita taloudellisuustilan katkaisin asentoon OFF.

**Taloudellisuustilan katkaisin asennossa OFF:** Taloudellisuustila ei ole käytössä. Moottori käy jatkuvasti sellaisella kierrosluvulla, joka riittää nimelliskuormitukselle.



## 5.12. Moottorin sammutus

### Moottorin sammutus hätätilanteissa

1. Laita moottorin katkaisin ohjaustaulusta asentoon OFF.

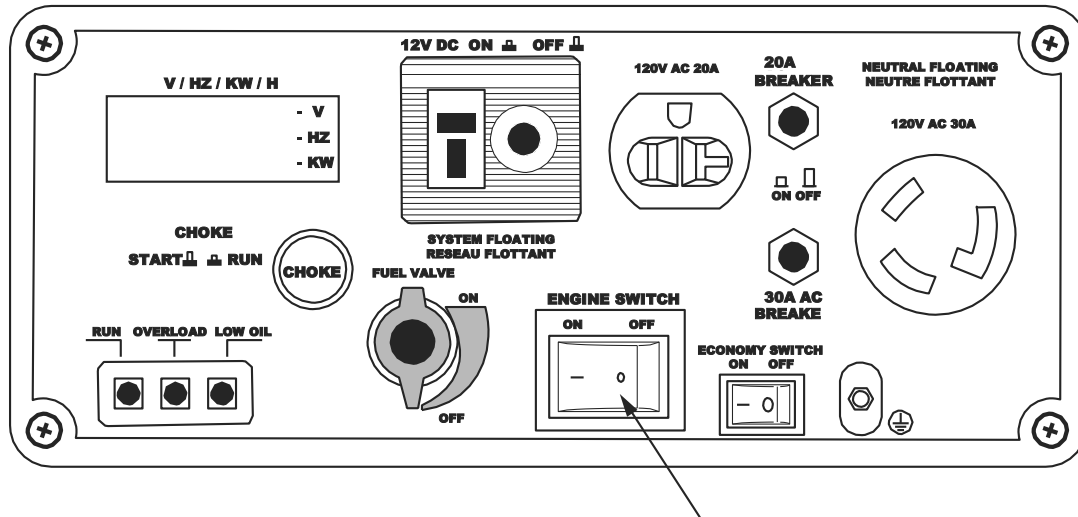


**HUOMAA**

- Hätätilanteessa voit siirtää moottorin katkaisimen asentoon OFF. Tällöin moottori sammuu automaattisesti riippumatta kuormituksesta.

### Normaali sammuttaminen

1. Sammuta kytketyt sähkölaitteet.
2. Laita moottorin katkaisin kohtaan "OFF".
3. Väännä polttoainehana asentoon OFF.



---

## 6. Ylläpito

---

Huolto- ja säätöohjelman tarkoitus on varmistaa aggregaatin mahdollisimman hyvä kunto. Suorita tarkastukset ja huollot sivun 23 taulukon mukaisesti.

Sisäänajoa varten ei ole erillistä ohjetta. Vaihda öljy ensimmäisen 4–6 käyttötunnin jälkeen poistaaksesi sisäänajosta aiheutuneet moottorin liat ja saasteet.

### VAROITUS

- Sammuta moottori ennen huoltotoimien suorittamista. Jos toimi edellyttää moottorin käynnissäoloa, varmista riittävä tuuletus. Pakokaasu sisältää myrkyllistä ja tappavaa hiilimonoksidia.

### HUOMIO

- Käytä alkuperäisiä Timco-varaosia tai täysin vastaavia osia. Huonompilaatuiset varaosat voivat vaurioittaa aggregaattia.
- Kun huollat päästöjenrajoitusjärjestelmää tai vaihdat sen osia, käytä OEM EPA:n mukaisia osia.

### 6.1. Päästöjenrajoitusjärjestelmä

#### Päästöjen lähde

Pakokaasu sisältää hiilimonoksidia, typen oksideja (NOX) ja hiilivetyjä. Aiheutuneiden typen oksidien ja hiilivetyjen rajoittaminen on tärkeää, koska ne saastuttavat ilmaa. Hiilimonoksidi on myrkyllinen kaasu. Bensiinin höyryt ovat myös päästöjen lähde. Timco-aggregaatin moottorissa on tarkoin säädetty ilma-bensiinisuhde ja päästöjenrajoitusjärjestelmä, jotta mahdollisimman pieni määrä hiilimonoksidia, typen oksideja ja hiilivetyjä pääsisi ilmaan.

#### Säännökset

Moottori on EPA:n ja CARB:n puhdasilmastandardien mukainen. Säännökset määräävät, että valmistaja asettaa standardeja päästöjenrajoitusjärjestelmän käyttöä ja huoltamista varten. Löydät sen optimointitietoja teknisistä tiedoista. Kuvauksen päästöjenrajoitusjärjestelmästä löydät liitteistä. Seuraavien ohjeiden avulla voit varmistaa, että moottorisi on päästöjenrajoitusstandardien mukainen.

#### Muokkaukset

Päästöjenrajoitusjärjestelmän muokkaaminen voi johtaa suurempiin päästöihin. Muokkaamiseen sisältyy:

- Moottorin ilmanoton, polttoaine- tai pakokaasujärjestelmän purkaminen tai muokkaaminen.
- Aggregaatin nopeudenohjauksen muokkaaminen tai tuhoaminen.

#### Moottoriviat, jotka voivat vaikuttaa päästöihin

Seuraavat viat on korjattava välittömästi. Ota yhteyttä valtuutettuun huoltokeskukseen saadaksesi diagnoosin ja korjauspalveluita.

- Moottorin käynnistäminen tai sammuttaminen on vaikeaa.
- Epätasainen tyhjäkäynti.
- Moottori sammuu kuormaa kytkettäessä.
- Jälkisytytys.
- Musta savu tai liiallinen polttoaineenkulutus.

#### Varaosat ja tarvikkeet

Timcon moottorin päästöjenohjausjärjestelmän osat ovat sääntelyviranomaisten hyväksymiä.

Timcon varaosat on valmistettu samoja standardeja noudattaen kuin alkuperäiset osat. Muiden valmistajien varaosien käyttäminen voi vaikuttaa moottorin päästöihin. Varaosien ja tarvikkeiden valmistajien vastuulla on taata, että heidän varaosansa eivät vaikuta päästöihin negatiivisesti.

#### Huolto

Huolla aggregaattia oheisen huolto-ohjelman mukaisesti. Suorita huollot useammin, kun käytät laitetta likaisessa ympäristössä, kovassa kuormituksessa, korkeassa lämpötilassa tai kosteassa.

## 6.2. Huolto-ohjelma

Kohta	Menettely	Tavallinen huoltoväli (1). Suorita ilmoitettujen kuukausien tai käyttötuntien välein, ensimmäisen ollessa määräävä.				
		Ennen jokaista käyttöä	Ensimmäisen 4–6 tunnin jälkeen	Kolmen kuukauden tai 50 tunnin välein	Kuuden kuukauden tai 100 tunnin välein	Vuosittain tai 300 tunnin välein
Moottoriöljy	Tarkasta	○				
	Vaihda		○		○	
Ilmansuodatin	Tarkasta	○				
	Puhdista			○ (2)		
Sytytystulppa	Puhdista/säädä				○	
Kipinän-sammutin	Puhdista				○	
Polttoaine-suodatin	Tarkasta	○				
	Vaihda					○ (2)
Venttiili-vällys	Tarkasta/säädä					○ (3)
Polttoaine-säiliö ja suodatin	Puhdista					○ (2)
Polttoaineletku	Tarkasta	Kahden vuoden välein (vaihda tarvittaessa) (3)				
<b>Huomaa:</b> (1) Kirjaa käyttötunnit varmistaaksesi riittävän huollon. (2) Suorita huollot useammin, kun käytät laitetta likaisessa ympäristössä. (3) Jätä nämä toimet valtuutetun jälleenmyyjän tehtäväksi, jos sinulla ei ole tarvittavia työkaluja ja kokemusta. Katso huolto-ohje.						

Öljynvaihto-ohjelma	Normaali käyttölämpötila
Normaali – 100 tuntia	25 °C
95 tuntia	30 °C
85 tuntia	35 °C
70 tuntia	40 °C

## 6.3. Öljyn vaihtaminen

Valuta öljy moottorin ollessa lämmin, jotta se valuu täysin tyhjäksi.



- Varmista, että moottorin katkaisin on asennossa OFF ennen öljyn valuttamista.

1. Avaa valutusluukun ruuvi ja poista luukku.
2. Vedä öljynvalutusletku esille.
3. Avaa moottoriöljyn täyttöluukun ruuvi ja poista luukku.
4. Väännä punainen venttiili asentoon OPEN (putken suuntaisesti).
5. Irrota valutusletkun päässä oleva pultti.
6. Valuta vanha öljy astiaan. Anna öljyn valua rauhassa, jotta moottori tyhjenee kokonaan.
7. Väännä punainen venttiili asentoon CLOSE (kohtisuoraan putkeen nähden).
8. Kiinnitä valutusletkun pultti huolellisesti.
9. Aseta letku takaisin sen koteloon.
10. Aseta moottoriöljyn valutusluukku takaisin paikoilleen ja kiristä ruuvi.
11. Poista öljytikku, puhdista se puhtaalla liinalla ja aseta se syrjään.
12. Täytä moottori suositellulla öljyllä.
13. Aseta öljytikku takaisin paikoilleen. Ruuvaa se pohjaan asti.
14. Irrota öljytikku uudelleen ja tarkasta öljyn määrä.
15. Jos öljytaso on alarajan tasalla tai alla, lisää suosituksen mukaista öljyä niin, että taso on ylärajan kohdalla. Älä ylitäytä.
16. Aseta öljytikku takaisin paikoilleen ja varmista, että se on kireällä.
17. Aseta moottoriöljyn täyttöluukku takaisin paikoilleen ja kiristä ruuvi.

Suosittelomme SAE 10W-30- tai 15W-30 -öljyä, kun ympäristölämpötila on yli 0 °C. Suosittelemme SAE 0W-30- tai 0W-40 -öljyä, kun ympäristölämpötila on alle 0 °C. Katso oheinen taulukko.

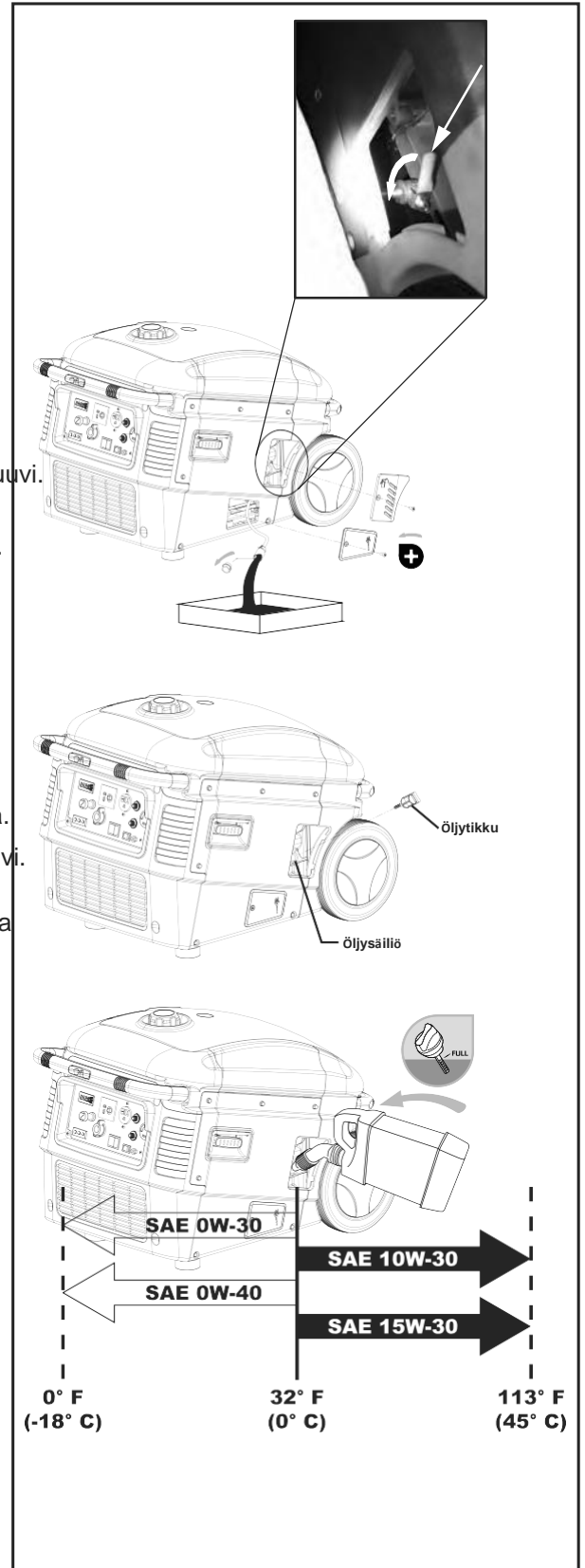
Suosittelomme synteettisen öljyn käyttämistä alle 0° C käyttölämpötiloissa. Sitä voidaan käyttää sekä ensitäytössä että jatkossa öljynvaihtojen jälkeen.

**Öljytilavuus: 600 ml**



**HUOMAA**

- Hävitä käytetty öljy sovellettavien säännösten mukaisesti.  
Älä heitä sitä jätteisiin tai kaada maahan.



## 6.4. Ilmansuodattimen huoltaminen

Likainen suodatin estää ilman liikkumisen palamisjärjestelmässä. Huolla ilmansuodatin säännöllisesti ongelmien välttämiseksi. Huolla suodatinta useammin, jos käytät aggregaattia likaisissa paikoissa.

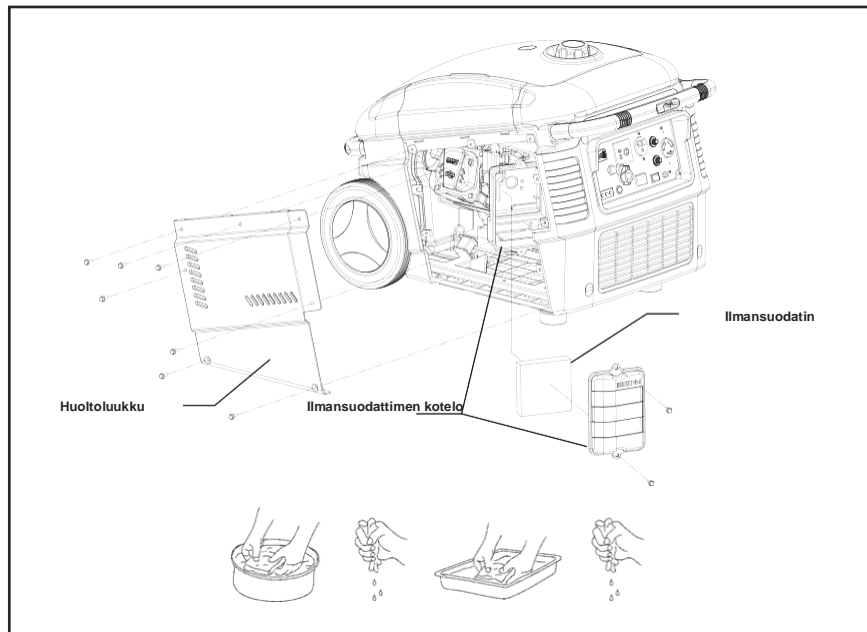
### VAROITUS

- Älä puhdista suodatinta bensiinillä tai muilla nesteillä, joilla on matala leimahduspiste. Ne ovat erittäin syttyviä ja räjähdysalttiita tietyissä olosuhteissa.

### HUOMIO

- Älä käytä aggregaattia ilman ilmansuodatinta. Se johtaa moottorin nopeaan kulumiseen.

1. Avaa luukun ruuvit ja poista oikeanpuoleinen huoltoluukku.
2. Avaa ilmansuodattimen kotelon ruuvit. Avaa kotelo ja tarkasta ilmansuodatin. Puhdista tai vaihda suodatin tarvittaessa.
3. Pese suodatin palamattomalla tai korkean leimahduspisteen omaavalla liuotainaineella ja kuivata huolellisesti.
4. Kasta suodatin puhtaaseen moottoriöljyyn ja purista ylimääräinen öljy pois.
5. Aseta öljynsuodatin takaisin paikoilleen. Kiristä kotelon ruuvit huolellisesti.
6. Aseta huoltoluukku takaisin paikoilleen ja kiristä ruuvit.

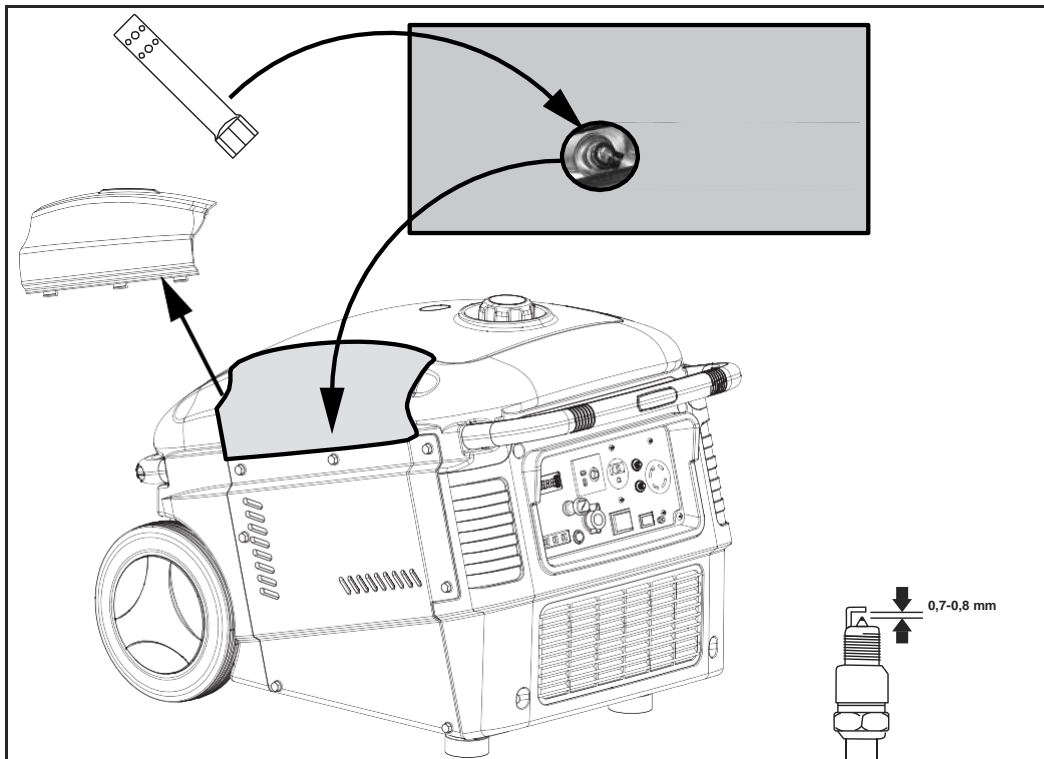


## 6.5. Sytytystulpan huoltaminen

Suosittelut sytytystulppa: LG R6, Bosch WR7DC, NGK PB6ES

Varmista moottorin oikea toiminta tarkastamalla tulpan väli ja pitämällä se puhtaana.

1. Avaa vasemmalla ylhäällä oleva huoltoluukku.
2. Irrota sytytystulpan hattu ja johto.
3. Puhdista sytytystulpan lähiympäristö.
4. Irrota tulppa koneen mukana toimitetulla tulppa-avaimella.
5. Tarkastele sytytystulppaa silmämääräisesti. Vaihda tulppa uuteen, jos sen eristys on halkeillut tai lohjennut tai elektrodi on kulunut loppuun.
6. Puhdista uudelleen käytettävä tulppa teräsharpalla.
7. Tarkista kärjen etäisyys rakotulkilla. Välin tulisi olla noin 0,7–0,8 mm.
8. Aseta oikea etäisyys tavuttamalla sivuelektrodi varoen.



9. Asenna sytytystulppa varovasti käsin paikoilleen. Varmista, että se menee kierteilleen.
10. Kun sytytystulppa on kiristetty käsin, kiristä sitä avaimella puoli kierrosta. Jos käytät vanhaa tulppaa, 1/8–1/4 kierroksen kiristäminen riittää.
11. Aseta sytytystulpan hattu huolellisesti paikoilleen.
12. Napsauta huoltoluukku paikoilleen.

### **⚠ HUOMIO**

- Sytytystulppa on kiristettävä kunnolla. Huonosti kiristetty tulppa voi kuumentua ja vaurioittaa moottoria.
- Älä käytä vääränarvoista sytytystulppaa.
- Käytä resistoritulppaa malliltaan BOSCH WR7DC tai NGK PB6ES. Resistoritulppaa käyttämällä varmistat, ettei se häiritse vaihtovirran antoa tai elektroniikkaa. Muun tulpan kanssa moottori ei välttämättä käynnisty lainkaan.

## 6.6. Kipinänsammuttimen ylläpito

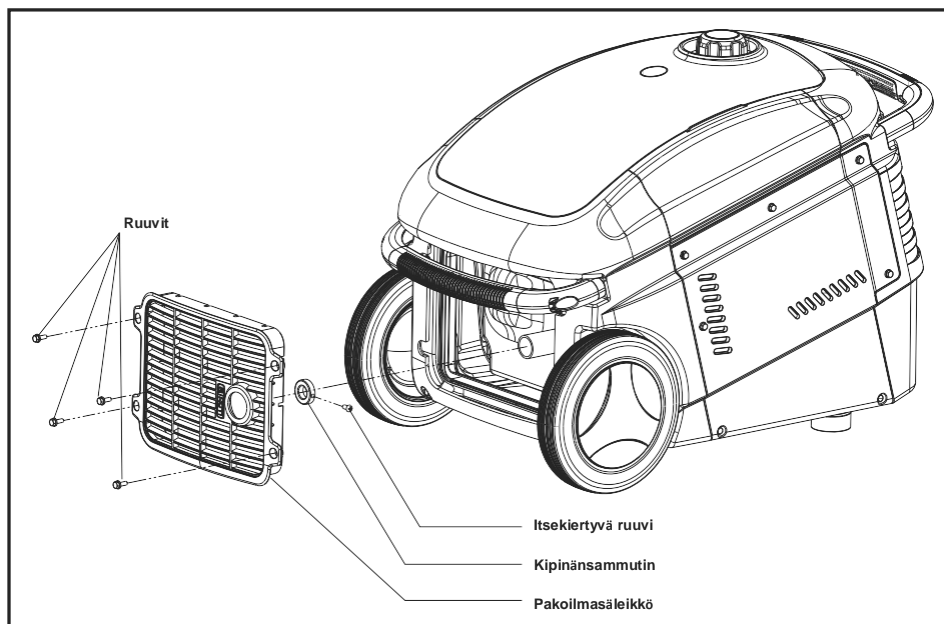
### **!** HUOMIO

- Jos aggregaattia on käytetty äskettäin, äänenvaimennin on kuuma. Anna sen jäähtyä ennen jatkamista.

### **!** HUOMAA

- Kipinänsammutin on huollettava 100 tunnin välein, jotta se toimii tehokkaasti ja moottorin tehot pysyvät tallella.

1. Irrota pakoilmasäleikkö päästäksesi käsiksi kipinänsammuttimeen.
2. Avaa kipinänsammuttimen itsekiertyvä ruuvi.
3. Puhdista kipinänsammutin jäykällä teräsharjalla.
4. Vaihda kipinänsammutin uuteen, jos verkkoon on tullut reikiä tai se on revennyt.
5. Asenna kipinänsammutin takaisin paikoilleen.
6. Aseta pakoilmasäleikkö takaisin paikoilleen.



---

## 7. Kuljetus ja säilytys

---

### 7.1. Aggregaatin kuljettaminen

Vältä kuljetuksen- tai säilytyksenaikaiset polttoainevalumat varmistamalla, että se pysyy pystyssä. Pidä moottorin katkaisin asennossa OFF.

Kun kuljetat aggregaattia:



- Älä käytä aggregaattia, kun se on ajoneuvon kyydissä.
- Jos se on kuljetettava suljetussa ajoneuvossa, valuta polttoainesäiliö tyhjäksi.

### 7.2. Aggregaatin lyhytaikaissäilytys

Säilytä aggregaatti pystyasennossa. Pidä moottorin katkaisin asennossa OFF.

Älä säilytä aggregaattia auringonvalossa.



- Jos aggregaatti on suljetussa tilassa tai ajoneuvossa, korkea lämpötila voi johtaa jäljelle jääneen polttoaineen höyrystymiseen, mikä voi johtaa räjähdykseen.

### 7.3. Aggregaatin pitkäaikaissäilytys

#### VAROITUS

- Bensiini on erittäin syttyvää ja räjähdysaltista tietyissä olosuhteissa.
- Älä tupakoi tai päästä avoliekkejä tai kipinöitä alueelle.

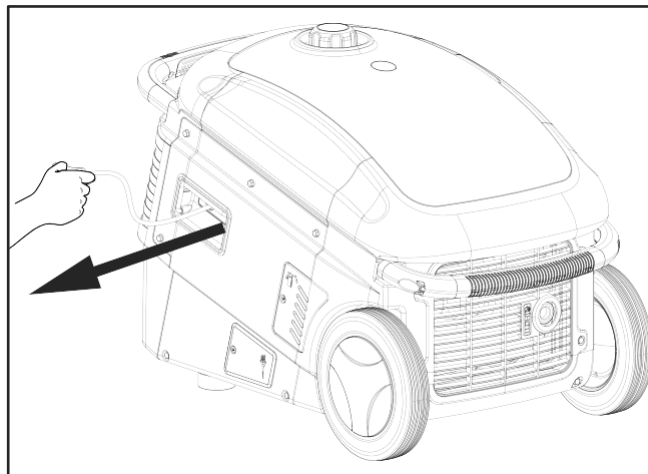
#### HUOMAA

- Jos aggregaattia käytetään harvoin tai asetetaan pitkäaikaiseen säilöön, lisää polttoainesäiliöön stabilointiainetta välttääksesi bensiinin hapettumisen (hajoamisen) ja hartsin ja lakan muodostumisen sekä polttoainejärjestelmän korroosiot.

1. Varmista, ettei säilytystila ole kostea, pölyinen tai suorassa auringonvalossa.
2. Pidä polttoainesäiliön täyttöaste noin 95 prosentissa, koska silloin kondensoituminen on epätodennäköisempää. Älä ylitäytä säiliötä: bensiinille on jätettävä tilaa laajenemista varten. Lisää sopiva määrä stabilointiainetta (pullon ohjeiden mukaan) ja käytä aggregaattia viiden minuutin ajan, jotta stabilointiainetta on moottorin joka osassa. Voit myös lisätä stabilointiainetta ja käyttää aggregaattia niin kauan, että polttoaine loppuu.

Jos päätät valuttaa polttoainesäiliön, noudata alla olevia ohjeita.

3. Valuta polttoainesäiliö asettamalla moottorin katkaisimen asentoon OFF.
4. Juoksuta polttoainesäiliö täysin tyhjäksi.
5. Vaihda moottoriöljy.
6. Irrota sytytystulppa ja kaada ruokalusikallinen uutta moottoriöljyä tulpan reiästä sylinteriin.
7. Vedä vetokäynnistimestä pari kertaa öljyn levittämiseksi ja kiinnitä sytytystulppa.
8. Vedä vetonarusta, kunnes tunnet vastusta. Nyt mäntä siirtyy puhdistusvaiheeseen ja sekä imu- että poistoventtiilit ovat kiinni. Tässä asennossa säilyttäminen auttaa ehkäisemään sisäistä korroosiota.

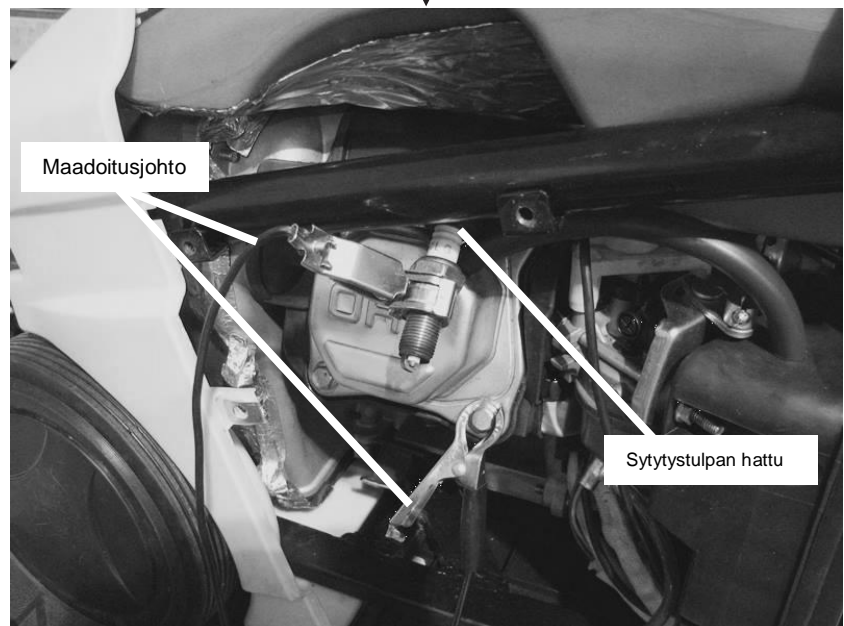
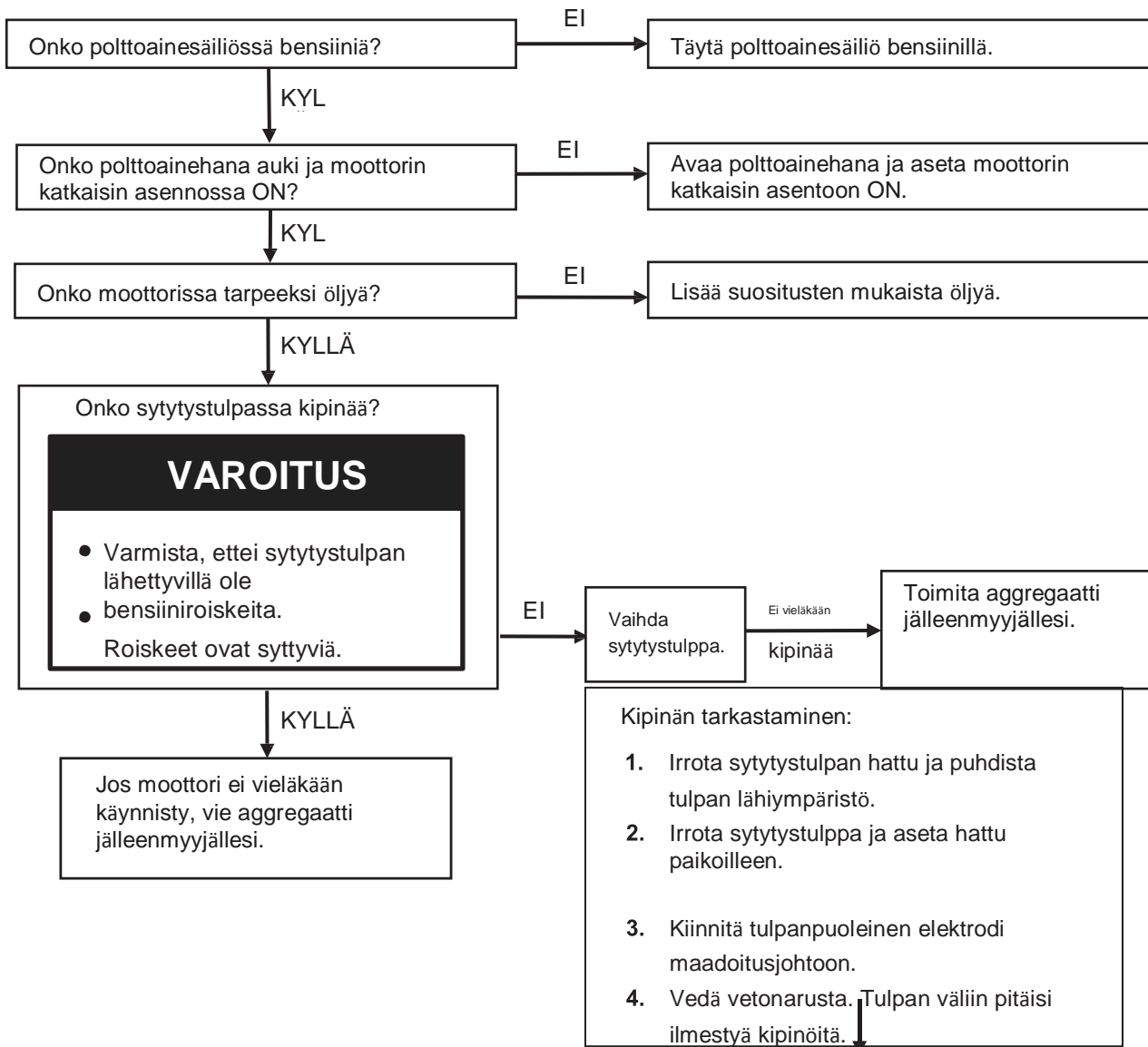


### 7.4. Ylläpitokäyttö

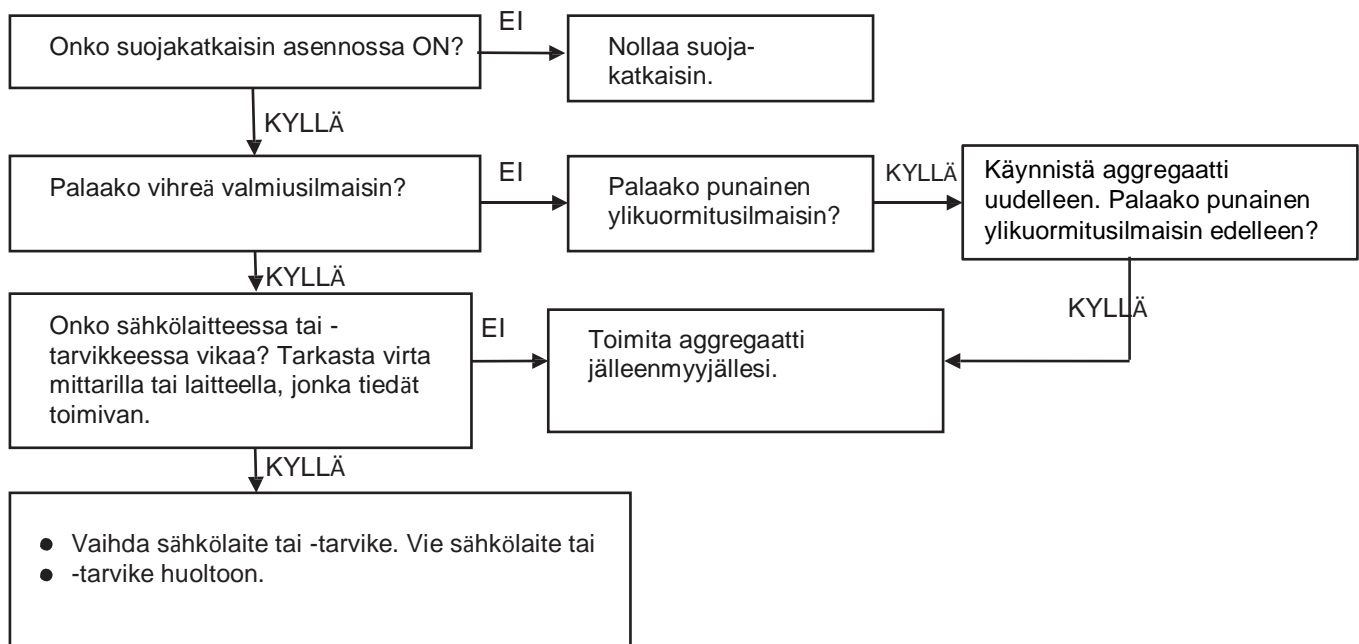
Aggregaatti on käynnistettävä säännöllisesti. Niin vältät lakan tai liejun muodostumisen polttoainejärjestelmässä ja samalla käämien kosteus poistuu. Lisäksi moottorin tiivisteet ja liikkuvat osat saavat voitelua. Käytä aggregaattia vähintään puolella kuormalla (1 500 wattia) vartin ajan kerran kuukaudessa. Polttoaineen stabilointiainetta löydät paikalliselta jälleenmyyjältäsi.

## 8. Vianetsintä

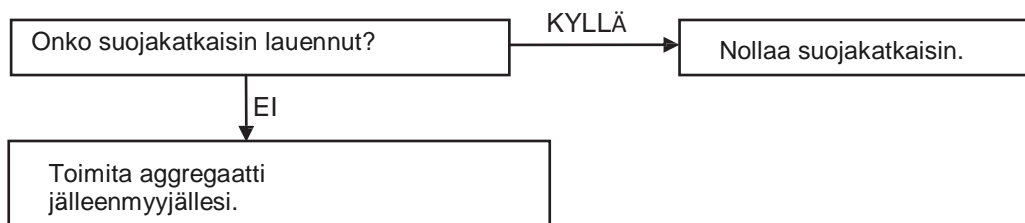
### 8.1. Moottori ei käynnisty



## 8.2. Sähkölaite ei toimi



## 8.3. Tasavirtaliittimestä ei tule virtaa



## 9. Tekniset tiedot

### Aggregaatti

Malli	BL3000i/G3000CX7
Nimellistaajuus (Hz)	60
Nimellisjännite (V)	230/240
Nimellisvirta (A)	23,3 A
Enimmäisvirta (A)	25 A
Nimellisantoteho (W)	2800 W
Enimmäisantoteho (W)	3000 W
Tasavirta	12 V, 6 A
Vaiheiden määrä	Yksi

### Moottori

Malli	170F
Tyyppi	Yksisylinterinen, nelitahti, OHV, ilmajäähdytteinen
Teho/tilavuus	5,4 hv / 207 cm <sup>3</sup>
Puristussuhde	8,5:1
Moottorin nopeus	3600 kierr./min +/- 100 kierr./min
Sytytysjärjestelmä	Elektroninen
Sytytystulppa	LG R6
Käynnistysjärjestelmä	Vetokäynnistin
Polttoaine	Lyijytön bensiini
Voiteluöljy (synteettinen tai tavallinen)	SAE 10W-30/15W-30 (0W-30/0W-40 alle 0 °C:ssa)
Öljytilavuus	600 ml
Polttoainesäiliön tilavuus	12 litraa
Jatkuva käyttöaika (nimellisteho)	6,2 tuntia
Jatkuva käyttöaika (neljänneskuormitus)	8 tuntia
Jatkuva käyttöaika (puolikuormitus)	7,3 tuntia
Melutaso (ei kuormitusta-täysi kuormitus) dB @ 7 m	64 – 76 dB

### Optimointitiedot

Sytytystulpan väli	0,7–0,8 mm
Venttiilivälitys (imu)	0,08–0,1 mm
Venttiilivälitys (poisto)	0,1–0,15 mm

### Ulkomitat

Ulkomitat KxLxS (mm)	500 x 450 x 700 mm
Kuivapaino	42,5 kg

---

## 10. LIITE A – PÄÄSTÖJENRAJOITUSJÄRJESTELMÄ

---

Aggregaatissa on CARB:n hyväksymä moottori. Kohdassa *Ylläpito* mainittujen toimenpiteiden lisäksi moottori ei tarvitse huoltoa.

Päästöjenrajoitusjärjestelmä koostuu seuraavista osista:

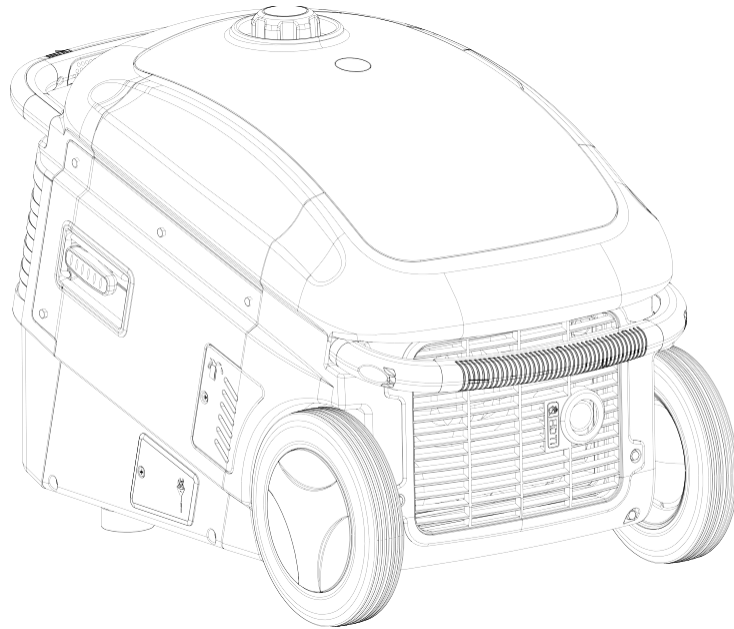
1. Polttoainejärjestelmä: Polttoainesäiliö, korkki, ilmaisin ja letkut on suunniteltu niin, etteivät höyryt pääse niiden läpi ilmakehään.
2. Polttoainesäiliössä on aktivoitua hiiltä, joka kerää bensahöyryt ja palauttaa ne palamiskammioon.
3. Moottorin pakoputkessa on pakokaasuja käsittelevä katalysaattori.
4. Toinen ilmansyöttöventtiili lisää palamisilmaa, jotta poistoilman palamaton bensiini syttyy.

Ota yhteyttä jälleenmyyjäsi saadaksesi tarvittavat varaosat ja huollot järjestelmään.

## 12. LIITE B – TURVALLISUUS- JA LATAUSOHJEET

- (a) SÄILYÄ TÄMÄ OHJE. OHJE SISÄLTÄÄ TÄRKEITÄ TURVA- JA KÄYTTÖOHJEITA.
- (b) TYÖSKENTELY LYIJYAKKUJEN LÄHELLÄ ON VAARALLISTA. AKUT LUOVAT RÄJÄHTÄVÄÄ KAASUA NORMAALISSA KÄYTÖSSÄ. SIKSI ON ERITTÄIN TÄRKEÄÄ, ETTÄ NOUDATAT LATURIN OHJEITA TARKASTI JOKA KERTA.
- (c) VOIT VAIKUTTA RÄJÄHDYSVAARAAN NOUDATTAMALLA NÄITÄ JA AKKUUN MERKITTYJÄ OHJEITA.
- (d) PIDÄ TUPAKAT, AVOLIEKIT JA KIPINÄT POISSA AKUN JA MOOTTORIN LÄHETTYVILTÄ.
- (e) KÄYTÄ LATURIA VAIN LYIJYAKKUJEN LATAAMISEEN. SITÄ EI OLE TARKOITETTU MATALAJÄNNITEJÄRJESTELMIEN VIRRANTARPEESEEN TAI KUIVAKENNOISTEN AKKUJEN LATAAMISEEN. KUIVAKENNOISTEN AKKUJEN LATAAMINEN VOI JOHTAA NIIDEN HALKEAMISEEN JA HENKILÖ- SEKÄ OMAISUUSVAHINKOIHIN.
- (f) ÄLÄ KOSKAAN LATAA JÄÄTYNYTTÄ AKKUA.
- (g) POISTA TARVITTAESSA AKKU AJONEUVOSTA LATAAMISEN AJAKSI. IRROTA AKUSTA MAADOITUSJOHTO ENSIN. KAAREN MUODOSTUMISEN EHKÄISEMISEKSI VARMISTA, ETTÄ KAIKKI AJONEUVON LAITTEET OVAT POIS PÄÄLTÄ.
- (h) PEREHDY AKKUVALMISTAJAN ILMOITTAMIIN VAROTOIMIIN, KUTEN KENNOJEN KORKKIEEN IRROTTAMISEEN JA LATAUSTEHOON LIITTYVIIN OHJEISIIN.
- (i) JOS LATURISSA ON LÄHTÖJÄNNITEVALITSIN, TARKASTA AKUN JÄNNITE AJONEUVON KÄYTTÖOHJEESTA JA VARMISTA, ETTÄ LÄHTÖJÄNNITE ON VALITTU OIKEIN. JOS LÄHTÖJÄNNITEVALITSINTA EI OLE, ÄLÄ KÄYTÄ AKKULATURIA, JOS AKUN JÄNNITE EI VASTAA LATURIN LÄHTÖJÄNNITETTÄ.
- (j) ÄLÄ ASETA LATURIA SUORAAN AKUN YLÄPUOLELLE TAI ALLE. AKUN KAASUT JA NESTEET AIHEUTTAVAT KORROOSIOTA LATURILLE JA VAURIOITTAVAT SITÄ. ASETA LATORI MAHDOLLISIMMAN KAUKA AKUSTA.
- (k) ÄLÄ KÄYTÄ LATURIA SULJETUSSA TILASSA TAI RAJOITA ILMANVAIHTOA MILLÄÄN TAVALLA.
- (l) KYTKE JA IRROTA TASAVIRTAJAPURISTIMET VASTA KUN LATORI ON SAMMUTETTU JA VERKKOVIRTAJOHTO ON IRROTETTU PISTORASIESTA. ÄLÄ KYTKE PURISTIMIA TOISIINSA.
- (m) NOUDATA SEURAAVIA OHJEITA KUN AKKU ON ASENNETTU AJONEUVOON. KIPINÄ AKUN LÄHETTYVILLÄ VOI AIHEUTTA AKUN RÄJÄHTÄMISEN. VÄHENNÄ KIPINÄVAARAA NOUDATTAMALLA SEURAAVIA OHJEITA:
  - i. ASETTELE VAIHTO- JA TASAVIRTAJOHDOT NIIN, ETTEIVÄT NE VOI JÄÄDÄ KONEPELLIN, OVEN TAI MOOTTORIN LIIKKUVIEN OSIEN VÄLIIN.
  - ii. PYSY ETÄÄLLÄ TUULETTIMISTA, HIHNOISTA, HIHNAPYÖRISTÄ JA MUISTA OSISTA, JOTKA VOIVAT AIHEUTTA HENKILÖVAHINKOJA.
  - iii. VARMISTA OIKEA NAPAISSUUS. POSITIIVISEN (POS, P, +) NAVAN HALKAISIJA ON YLEENSÄ SUUREMPI KUIN NEGATIIVISEN (NEG, N, -).
  - iv. TARKASTA KUMPI NAPA ON MAADOITETTU (LIITETTY) RUNKOON. JOS NEGATIIVINEN NAPA ON MAADOITETTU (USEIMMAT AJONEUVOT), KATSO KOHTA (v). JOS POSITIIVINEN NAPA ON MAADOITETTU RUNKOON, KATSO KOHTA (vi).
  - v. KUN AJONEUVON NEGATIIVINEN NAPA ON MAADOITETTU, LIITÄ POSITIIVINEN (PUNAINEN) AKKULATURIN PURISTIN AKUN MAADOITAMATTOMAAN (POS, P, +) NAPAAN. LIITÄ NEGATIIVINEN (MUSTA) PURISTIN AJONEUVON RUNKOON TAI MOOTTORIN LOHKOON, ETÄÄLLE AKUSTA. ÄLÄ LIITÄ PURISTINTA KAASUTTIMEEN, KAASUUN, POLTTOAINELETKUIHIN TAI PELTIOSIIN. LIITÄ PURISTIN PAKSUUN METALLIOSAAN RUNGOSSA TAI MOOTTORIN LOHKOSSA.
  - vi. KUN AJONEUVON POSITIIVINEN NAPA ON MAADOITETTU, LIITÄ NEGATIIVINEN (MUSTA) AKKULATURIN PURISTIN AKUN MAADOITAMATTOMAAN (NEG, N, -) NAPAAN. LIITÄ POSITIIVINEN (PUNAINEN) PURISTIN AJONEUVON RUNKOON TAI MOOTTORIN LOHKOON, ETÄÄLLE AKUSTA. ÄLÄ LIITÄ PURISTINTA KAASUTTIMEEN, KAASUUN, POLTTOAINELETKUIHIN TAI PELTIOSIIN. LIITÄ PURISTIN PAKSUUN METALLIOSAAN RUNGOSSA TAI MOOTTORIN LOHKOSSA.
  - vii. LIITÄ LATORI VERKKOVIRTAAN.
  - viii. KUN IRROTAT LATURIN, ASETA LATORI POIS PÄÄLTÄ KATKAISIMESTA, IRROTA VERKKOVIRTA, IRROTA RUNKOON LIITETTY PURISTIN JA SITTEN AKUN NAPAAN LIITETTY PURISTIN.

- (n)** NOUDATA SEURAAVIA OHJEITA KUN AKKU ON AJONEUVON ULKOPUOLELLA. KIPINÄ AKUN LÄHETTYVILLÄ VOI AIHEUTTAA AKUN RÄJÄHTÄMISEN. VÄHENNÄ KIPINÄVAARAA NOUDATTAMALLA SEURAAVIA OHJEITA:
- i. VARMISTA OIKEA NAPAISSUUS. POSITIIVISEN (POS, P, +) NAVAN HALKAISIJA ON YLEENSÄ SUUREMPI KUIN NEGATIIVISEN (NEG, N, -).
  - ii. LIITÄ VÄHINTÄÄN 60 CM:N PITUIINEN, 14 MM<sup>2</sup> PAKSUIINEN ERISTETTY AKKUKAAPELI NEGATIIVISEEN (NEG, N, -) AKKUNAPAAN.
  - iii. LIITÄ POSITIIVINEN (PUNAINEN) AKKULATURIN PURISTIN AKUN POSITIIVISEEN (POS, P, +) NAPAAN.
  - iv. PYSYTTELE NIIN KAUKANA AKUSTA KUIN KAAPELIT ANTAA MYÖDEN JA KYTKE NEGATIIVINEN (MUSTA) AKKULATURIN PURISTIN ERISTETTYYN AKKUKAAPELIIN.
  - v. ÄLÄ KATSO AKKUUN PÄIN KYTKIESSÄSI NEGATIIVISTA PURISTINTA.
  - vi. LIITÄ LATORI VERKKOVIRTAAN.
  - vii. KUN IRROTAT LATURIN, TEE KYTKENTÄTOIMET PÄINVASTAISESSA JÄRJESTYKSESSÄ. IRROTA NEGATIIVINEN KAAPELI NIIN ETÄÄLTÄ KUIN KÄYTÄNNÖLLISESTI ON MAHDOLLISTA.
- (o)** SOVITTIMEN KÄYTTÄMINEN ON KIELLETTYÄ KANADASSA. JOS MAADOITTAVAA LIITINTÄ EI OLE SAATAVILLA, ÄLÄ KÄYTÄ LAITETTA ENNEN KUIN SÄHKÖMIES ON ASENTANUT SELLAISEN.
- (p)** AGGREGAATTI (STAATTORIKÄÄMI) ON ERISTETTY RUNGOSTA SEKÄ VAIHTOVIRTALIITTIMEN MAADOITUKSESTA.
- (q)** MAADOITUSTA TARVITSEVAT SÄHKÖLAITTEET EIVÄT TOIMI, JOS LIITTIMEN MAADOITUSTA EI OLE KYTKETTY.



---

***TIMCO***  
**Maahantuoja**  
**Suomi Trading.fi**

---