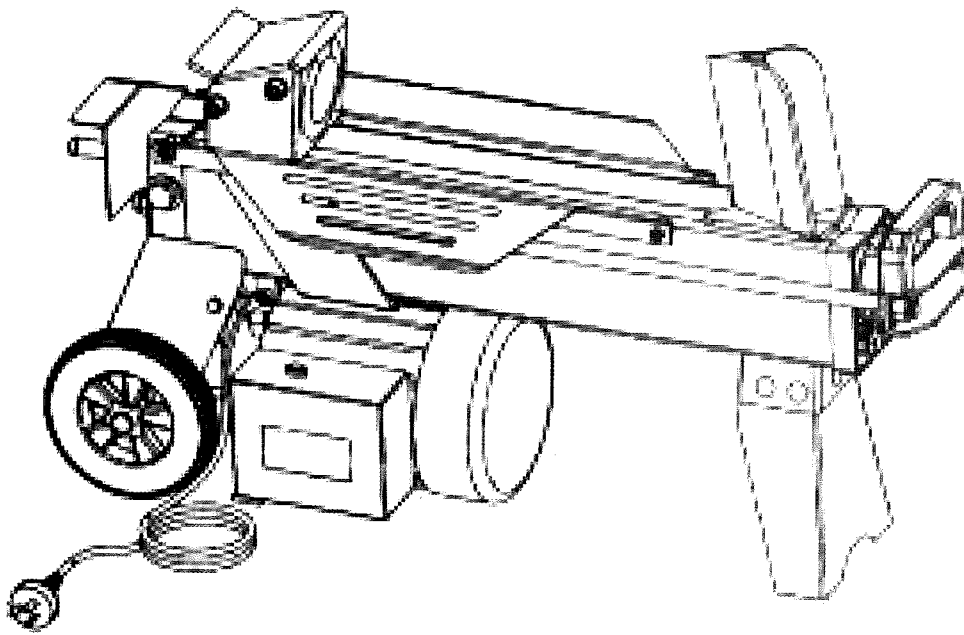


Hydraulihalvoja



Malli: HLS6T-52

BRUKSANVISNING

Varoitus!

Vältä tulipalot, sähköiskut ja loukkaantumiset ja noudata aina seuraavia ohjeita, kun käytät sähkökäyttöisiä työkaluja.

Lue käyttöohjeet ennen tuotteen käyttöönottoa ja säilytä ohjeet tulevaa tarvetta varten.

Poista aina pistoke pistorasiasta ennen koneen huoltoa ja säätöä.

Yleisiä turvallisuusohjeita turvallisuuden takaamiseksi

1. Pidä työtilat siisteinä.

Täynnä tavaraa olevat työtasot ovat avoin kutsu onnettomuudelle.

2. Älä käytä konetta vaarallisessa ympäristössä.

Sähkökäyttöisiä koneita ei saa käyttää kosteissa ja märissä tiloissa eikä sateella. Huolehdi työpisteen riittävästä valaistuksesta. Huolehdi myös pölynpoistosta. Älä käytä sähkökäyttöisiä työkaluja paikoissa, joissa on tulipalon tai räjähdyksen vaara!

3. Vältä sähköiskuja!

Vältä kontaktia maadoitettuihin esineisiin, kuten vesijohtoihin, lämpöpattereihin, lieteen ym. työskennellessäsi sähkötyökalulla.

4. Pidä lapset ja vierailijat loitolla.

Heidän tulee olla riittävän kaukana työpisteestä.

5. Säilytä laite poissa lasten ulottuvilta!

6. Älä pakota konetta.

Anna koneen työskennellä puolestasi oikealla nopeudella.

7. Käytä oikeita työkaluja.

Älä pakota konetta tai lisälaitetta työtehtävään, johon laite ei sovellu.

8. Käytä sopivia vaatteita.

Älä käytä löysiä vaatteita, käsineitä, kaulaketjuja, sormuksia, rannerengasta tai muita koruja, jotka voivat tarttua liikkuviin osiin. Liukuestekengät lisäävät turvallisuutta. Pitkät hiukset tulee suojata hiusverkolla tai vastaavalla.

9. Käytä aina suojalaseja.

Käytä aina suojalaseja, tavalliset silmälasit eivät anna riittävää suojaa! Käytä myös hengityssuojainta ja suojanaamaria, jos pölyä on paljon.

10. Käytä pölynpoistoa.

Käytä pölynpoistoa pölyn ja lastujen imemiseen, mikäli laitteessa on tämä toiminto. Käytä välineitä oikealla tavalla ja tyhjä ne säännöllisesti.

11. Käsittele sähköjohtoa varoen!

Älä kannata konetta johdosta. Kun irrotat pistokkeen, vedä pistokkeesta, älä johdosta. Johtoa ei saa altistaa kuumuudelle, öljylle tai teräville esineille.

12. Kiinnitä materiaali kunnolla.

Käytä esim. ruuvipuristinta, mikäli mahdollista. Näin kätesi jäävät vapaaksi, ja voit työskennellä molemmin käsin. Tämä on turvallisempaa kuin työkappaleesta kiinni pitäminen toisella kädellä.

13. Älä kurota liian kauas.

Varmista, että työasentosi on tasapainoinen työn jokaisessa vaiheessa.

14. Pidä työvälineet kunnossa.

Varmista työvälineiden puhtaus ja terien terävyys. Näin työskentely on turvallisempaa ja tehokkaampaa ja lopputulos parempi. Noudata voiteluohjeita ja varusteiden vaihtamisesta annettuja ohjeita. Tarkista virtajohto säännöllisesti. Anna sähkömiehen vaihtaa vioittunut virtajohto. Tarkista johdot säännöllisesti ja varmista että ne ovat kunnossa. Varmista, että työkalun kahvat, säätimet ym. ovat puhtaita, ja että niissä ei ole öljyä ym.

15. Katkaise virta.

Irrota pistoke ja paina hätäkatkaisinta ennen huoltoa ja laitteiden vaihtoa, esim. höylän terät, poranterät, hiomanauhut ja terät.

16. Poista kaikki avaimet ja työkalut.

Ota tavaksesi poistaa ne koneesta ennen virran kytkemistä.

17. Vältä tahatonta käynnistystä.

Konetta kannettaessa sormi ei saa olla virtakytkimellä/liipaisimella johdon ollessa seinässä. Kun pistoke liitetään pistorasiaan, tulee virtakytkimen olla OFF-asennossa.

18. Jatkojohdon käyttäminen.

Käytä ulkona ainoastaan ulkokäyttöön tarkoitettuja jatkojohtoja. Jatkojohdon johtimen pinta-alan tulee olla riittävä. Kierrä koko johto auki.

19. Käytä tervettä järkeä ja ole varovainen.

Suunnittele työvaiheet etukäteen, niin työ sujuu turvallisemmin! Älä käytä laitetta väsyneenä, lääkkeiden vaikutuksen alaisena jne.

20. Varmista, että osat ovat kunnossa.

Varmista ennen koneen käynnistämistä, että kaikki suojat ja muut osat ovat kunnossa ja toimivat moitteettomasti. Huolehdi siitä, että liikkuvat osat liikkuvat vapaasti, että ne on suunnattu oikein, eivätkä jää kiinni. Tarkista myös, ettei koneessa ole muita vikoja tai työskentelyyn vaikuttavia seikkoja. Ainoastaan ammattilainen saa vaihtaa tai korjata vioittuneet suojat ja muut osat kuten johdot ja virtakytkimet. Älä käytä työkalua, mikäli et voi käynnistää ja sammuttaa sitä turvallisesti.

21. Käytä suositeltuja lisälaitteita.

Muiden kuin suositeltujen lisälaitteiden käyttö saattaa johtaa onnettomuuksiin tai henkilövahinkoihin.

22. Korjauksen saa suorittaa ainoastaan ammattihenkilö.

Laitte on voimassa olevien turvallisuusvaatimusten mukainen. Laitteen korjaus tulee jättää ammattihenkilölle. Korjauksessa tulee turvallisuussyistä käyttää ainoastaan alkuperäisosia.

23. Sähkötyökalut tulee turvallisuussyistä liittää vikavirtasuojakytkimen kautta.

Tuotteeseen ei saa tehdä muutoksia, eikä sitä saa käyttää muihin, kuin sille tarkoitettuihin työtehtäviin.

Halkomakoneen turvallisuusohjeita

- Älä muuta paineasetuksia. Tehdasasetuksen maksimipaine on 4 tonnia. Virheelliset asetukset voivat johtaa vakaviin henkilö- ja konevahinkoihin tai vajavaiseen toimintaan.
- Varmista aina, että työasentosi on tasapainoinen työn jokaisessa vaiheessa. Tartu virtakytkimeen ja vipuun molemmin käsin.
- Pidä kädet ja sormet kaukana vastinlevyistä ja halkaisuterästä. Ole varovainen käsitellessäsi konetta ja käytä tervettä järkeä.
- Varmista, että koneen lähetyvillä ei ole ihmisiä tai eläimiä. Työskentelyn aikana koneesta saattaa sinkoutua teräviä puunpalasia.
- Konetta ei saa käyttää sateella tai erittäin kosteassa ilmatilassa.

Tuotteen merkinnät ja turvallisuussymbolit



Lue koko käyttöohje ja varmista, että olet ymmärtänyt laitteen toimintatavan ja varoitussymbolien merkityksen!



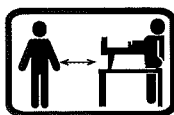
Huomio! Käsien loukkaantumisen vaara: Pidä kädet poissa laitteen vaara-alueelta laitteen ollessa päällä.



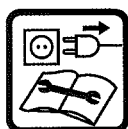
Huomio! Puristumisvaara: Älä yritä poistaa käsin juuttunutta puuta. Käytä työkalua, jotta kätesi eivät joudu puristuksiin puun irrotessa halkaisuterästä.



Huomio! Puristumisvaara vastinlevyn ja halkaisuterän välillä! Ole huolellinen.



Ainoastaan laitteen käyttäjä saa olla laitteen vaaraetäisyydellä. Pidä lapset, eläimet ja muut henkilöt vähintään 5 metrin päässä laitteen vaaraetäisyydeltä!



Sammuta laite ja irrota virtajohdon pistoke pistorasiasta ennen puhdistusta ja huoltoa!



Vältä öljyvahinkoja. Vie jäteöljy ongelmajätepisteeseen öljynvaihdon jälkeen.



Laitteen suojaosien tai muiden turvalaitteiden poistaminen ja muuttaminen on kiellettyä.



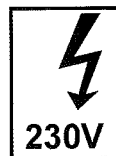
Suojaa kädet suojakäsineillä.



Suojaa silmät ja kasvot teräviltä lastuilta suojalaseilla tai visiirillä.

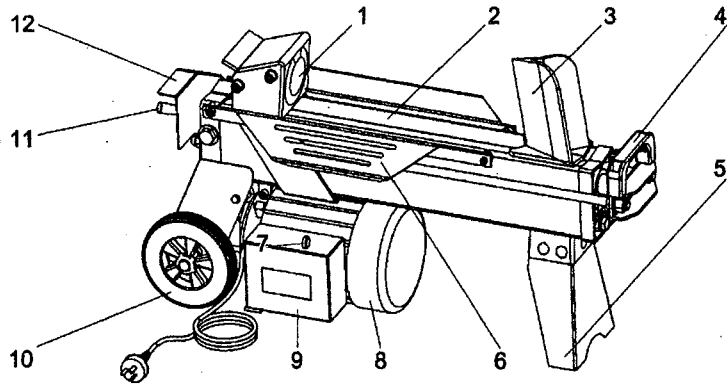


Käytä turvakenkiä, joissa on teräsvahvistettu kärki. Ne suojaavat putoavilta puilta.



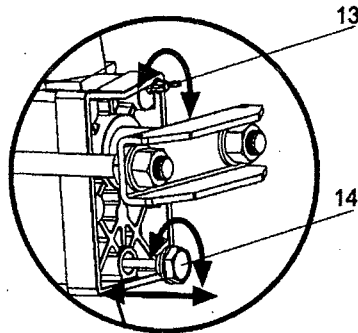
Laite toimii ainoastaan verkkovirralla (230V)!

Tuotekuvaus



Osat

1. Vastinlevy
2. Halkaisupöytä
3. Halkaisuterä
4. Kahva
5. Tukijalka
6. Sivutuki
7. Virtakytkin
8. Moottori
9. Sähkölaatikko
10. Pyörä pienempiä siirtoja varten
11. Ohjausvipu
12. Ohjausvivun suoja
13. Ilmaventtiili
14. Öljytulppa ja öljytikku



Pakkauksen sisältö

- A. Halkoja
- B. Tukijalka
- C. Käyttöohje
- D. Pussillinen pultteja tukijalalle

Kiinnitys

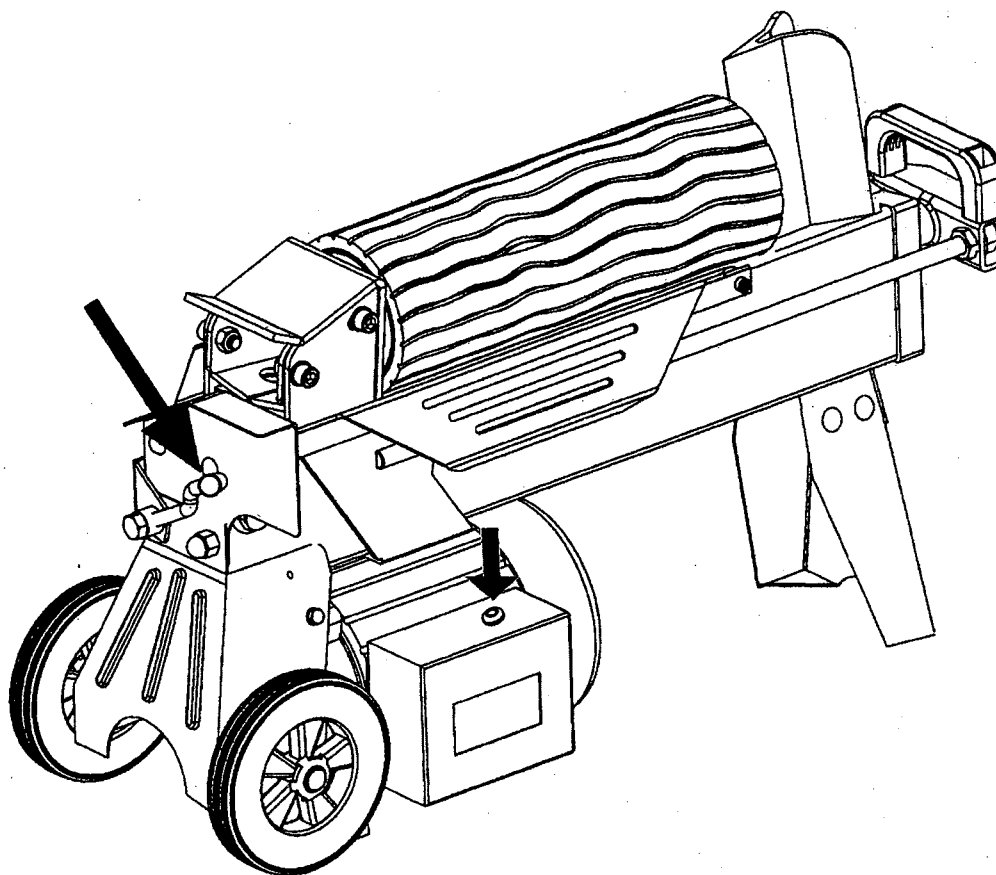
Asenna tukijalka pakkauksen sisältämällä pulteilla.

Esivalmistelut

1. Sijoita halkoja tasaiselle ja tukevalle alustalle sopivalle työkorkeudelle.
2. Liitä virtajohto pistorasiaan, vikavirtasuojakytkimen käyttö lisää turvallisuutta. Vedä johto niin, että se ei vahingoitu työskennellessä.
3. Irrota ilmaventtiilin ruuvia (13) 3-4 kierrosta, kunnes tunnet ilmavirran laitteen käytön aikana.

Hydrauliikhalkojan käyttö

1. Laita aina puun vähiten oksainen puoli terää vasten. Pilko aina puun syiden mukaisesti.
 2. Sijoita ranka tukevasti. Käytä apunasi työskentelytason sivutukea.
 3. Käynnistä moottori painamalla virtakytkintä (7) ja pitämällä sitä pohjassa.
 4. Hydrauliikan käynnistäminen: Paina ohjausvipu (11) alas (virtakytkimen ollessa pohjassa).
 5. Vastinlevy työntää rankaa terää vasten.
 6. Lopeta halkominen päästämällä ohjausvipu ja virtakytkin puun haljettua.
- Huom.!** Vastinlevy pysähtyy automaattisesti n. 12 – 14 cm:n päähän halkaisuterästä.

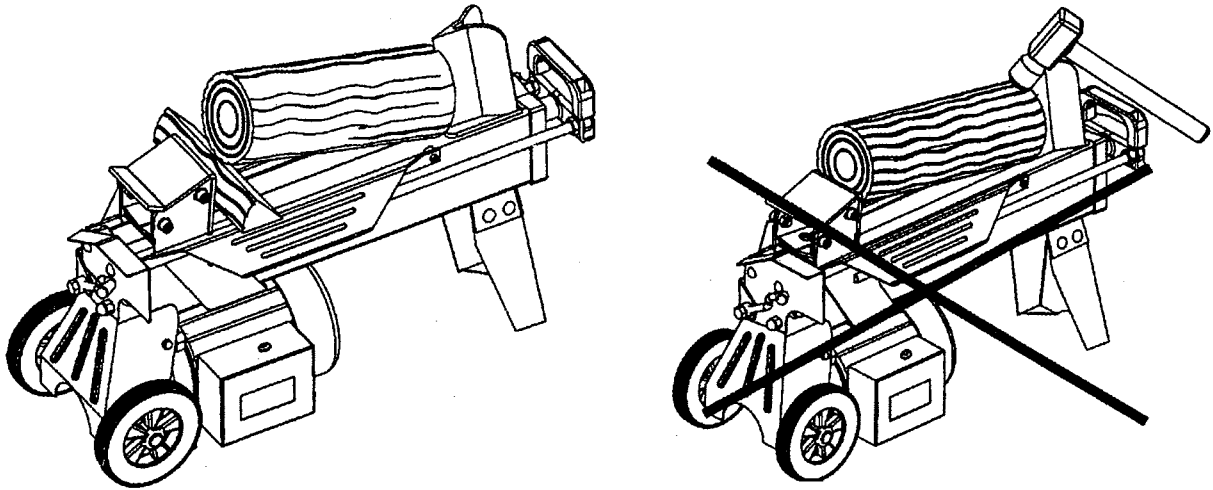


- **HUOM.!** Päästä vipu ja virtakytkin ja anna vastinlevyn palautua, mikäli kone ei halkaise rankaa 5 sekunnin kuluessa. Yritä uudestaan käännettyäsi rankaa 90° tai syöttämällä rangan vastakkaista päätä.
- **HUOM.!** Sulje ilmaventtiili (13) aina kun kuljetat konetta tai pidät sitä varastossa. Öljy saattaa muutoin vuotaa. Mikäli venttiili on auki pitkään saattaa öljy imeä ilmankosteutta. Tällöin hydraulikkajärjestelmä ruostuu sisältä.

Huom.! Älä halkaise ainoastaan halkaisuterän yläosalla, hydraulihalkoja saattaa vioittua, jos sitä ei kuormiteta oikein.

Rangan jumittuessa

- Keskeytä halonta.
- Sijoita puinen kiila jumiutuneen rangan alle, kun vastinlevy on palautunut lähtöasentoon.
- Käynnistä halkoja ja työnnä kiilaa eteenpäin vastinlevyn avulla.
- Toista tarvittaessa isommalla kiilalla.



HUOM.! Älä yritä irrottaa jumiutunutta rankaa kirveellä. Ranka saattaa haljeta voimakkaasti ja aiheuttaa henkilö- ja laitevahinkoja.

Huolto

Hydrauliöljyn vaihto

Öljy on vaihdettava säännöllisin väliajoin (noin 150 käyttötunnin jälkeen) seuraavasti:

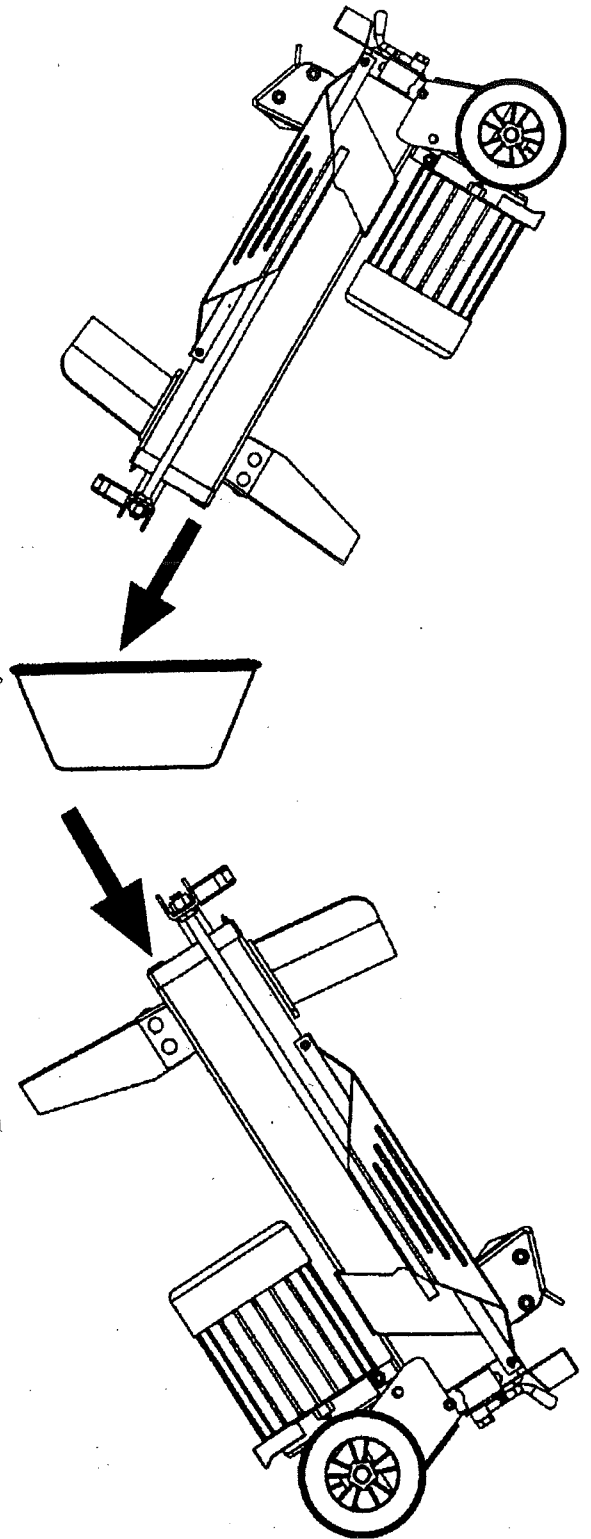
1. Varmista, että vastinlevy on alkutilassa. Poista pistoke pistorasiasta.
2. Irrota öljytulppa.
3. Kumoa halkoja vähintään 4 litran astian ylle niin, että terä osoittaa alaspäin. Odota, kunnes öljysäiliö on tyhjä.
4. Käännä halkoja oikein päin ja kaada uutta, laadukasta hydrauliöljyä (n. 2,4 litraa) säiliöön.
5. Puhdista öljytikku ja työnnä se säiliöön halkojan ollessa pystyasennossa. Vedä öljytikku ulos ja tarkista öljyn määrä. Öljyn rajan on osuttava tikun kahden merkinnän välille.
6. Puhdista öljytulppa ja kiinnitä se kunnolla niin, että öljyä ei pääse valumaan.
7. Tarkista öljyn määrä säännöllisesti, lisää tarvittaessa.

Pidä terä terävänä!

- Pidä terä terävänä hiomalla terän urat sileiksi hienolla metalliviilalla.

Muu huolto

- Vedä aina virtajohdon pistoke pistorasiasta ennen huoltoa ja säätöä.
- Varmista, että virtajohto, pistoke ja virtakytkin ovat hyväkuntoiset ja vahingoittumattomat.
- Puhdista halkojan kaikki osat harjalla ja kuivalla liinalla.
- Säilytä laite kuivassa, puhtaassa ympäristössä suojassa syövyttäviltä aineilta sekä lasten ulottumattomissa. Älä säilytä laitetta alle -25°:een lämpötilassa.
- Varmista, että kaikki mutterit ovat kiinni. Kiinnitä erityistä huomiota kahvassa vetotankojen muttereihin.



Vianetsintä

Ongelma	Mahdollinen syy	Toimenpide
Halonta epäonnistuu	Ranka on asetettu väärin	Käännä rankaa tai syötä vastakkainen pää ensin
	Ranka on liian kova tai halkaisijaltaan liian suuri	Yritä pienentää rangon halkaisijaa tai lyhentää rankaa ennen halontaa
	Terä on tylsä tai vioittunut	Teroita terä (ks. huolto)
	Öljy vuotaa	Etsi vuoto, anna asiantuntijan korjata vika, lisää öljyä
	Paineensäädin on väärin säädetty	Anna asiantuntijan, jolla on käytettävissään säätölaitteisto, korjata vika
Vastinlevy liikkuu katkonaisesti, äänekkäästi ja voimakkaasti tärähdellen	Öljysäiliössä on liian vähän öljyä: järjestelmään on päässyt ilmaa	Tarkista öljymäärä, lisää tarvittaessa öljyä ja korjauta mahdolliset vuodot
Öljyvuoto männän tai muiden komponenttien kohdalla	Hydraulijärjestelmässä ilmaa käytön aikana	Löysennä ilmaventtiiliä 3 – 4 kierrosta ennen käyttöönottoa
	Ilmaventtiiliä ei ole suljettu kuljetuksen tai siirron ajaksi	Sulje ilmaventtiili ennen siirtoa tai kuljetusta
	Öljytulppa ei ole kunnolla kiristetty	Kiristä öljytulppa
	Hydrauliventtiili ja/tai sen tiivisteet ovat kuluneet	Ota yhteys jälleenmyyjään

Tekniset tiedot

Malli:	HLS6T-52
Moottori:	230 VAC 50 Hz
Teho:	2000 W
Kotelointiluokka:	IP54
Kapasiteetti, materiaalin enimmäismitat*:	Ø 5 – 25 cm Pituus 52 cm
Suos. käyttölämpötila:	+5 °C ... +40 °C
Halkaisuvoima:	6 tonnia
Hydrauliöljyn määrä:	3 litraa
Mitat:	Pituus 970 mm Leveys 270 mm Korkeus 470 mm
Paino:	47 kg

*Arvot ovat suuntaa antavia. Kapasiteetti riippuu puun kovuudesta, halkaisijasta ja oksaisuudesta.

Räjätyskuva

