



# MUSTANG FESTIVAL



FI

SV

EN

ET

LV

LT

RU

## FI Pallogrilli

VAIN ULKOKÄYTTÖÖN. LUE OHJEET HUOLELLISESTI ENNEN LAITTEEN KÄYTTÖNOTTOA. SÄILYTÄ TÄMÄ OHJE MYÖHEMPÄÄ KÄYTTÖÄ VARTEN.

## SV Klotgrill

FÅR ENDAST ANVÄNDAS UTOMHUS. LÄS ANVISNINGARNA NOGGRANT INNAN APPARATEN TAS I BRUK. FÖRVARA DESSA ANVISNINGAR FÖR FRAMTIDA REFERENS.

## EN Kettle Barbecue

FOR OUTDOOR USE ONLY. PLEASE READ THESE INSTRUCTIONS CAREFULLY BEFORE ASSEMBLY. RETAIN THIS MANUAL FOR FUTURE REFERENCE.

## ET Kuppelgrill

MÕELDUD AINULT VÄLISTINGIMUSTES KASUTAMISEKS. ENNE GRILLAHJU KOKKUPANEMIST LUGEGE JUHEND HOOLIKALT LÄBI. HOIDKE SEE JUHEND EDASPIDISEKS KASUTAMISEKS ALLES.

## LV Apaļš grils

LIETOŠANAI RA APST KĻOS. PIRMS MONTĀŽAS UZMANĪGI IZLASIET INSTRUKCIJU. SAGLABĀJIET ŠO INSTRUKCIJU TURPMĀKAI ATSAUCEI.

## LT Apvali kepsninė

SKIRTA NAUDOTI TIK LAUKE. PRIEŠ SURINKDAMI ĮDĖMIAI PERSKAITYKITE ŠIAS INSTRUKCIJAS. SAUGOKITE ŠIĄ INSTRUKCIJĄ, KAD ATEITYJE PRIREIKUS GALĖTUMĖTE PERŽIURĖTI.

## RU Круглый мангал

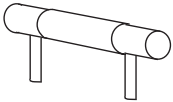

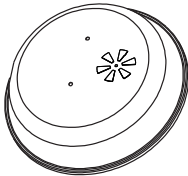
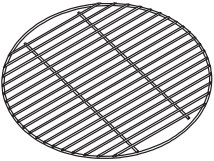
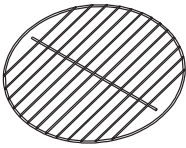
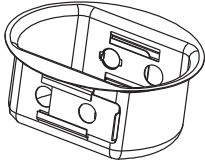
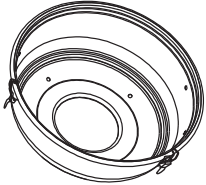
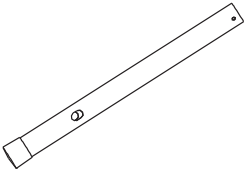
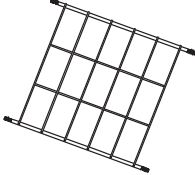
ИСПОЛЬЗОВАТЬ ТОЛЬКО НА УЛИЦЕ. ПЕРЕД СБОРКОЙ ВНИМАТЕЛЬНО ОЗНАКОМЬТЕСЬ С НАСТОЯЩИМ РУКОВОДСТВОМ. СОХРАНИТЕ РУКОВОДСТВО НА БУДУЩЕЕ.


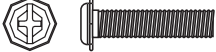
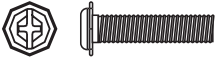




301021 / 301022

Info/Tootja/Ražotājs/Gamintojas/ Изготовитель: Tammer Brands Oy, Viinikankatu 36, 33800 Tampere, Finland/Тампере, Финляндия

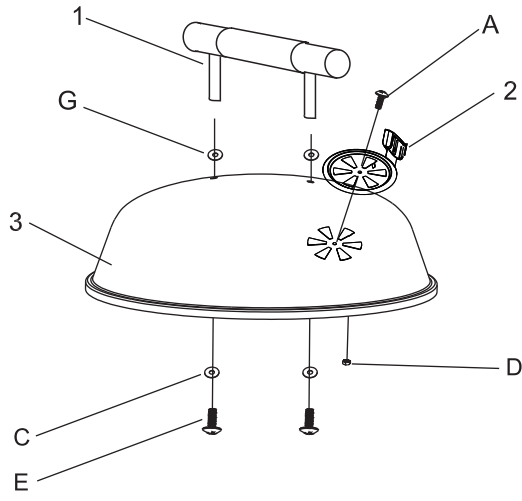
[www.mustang-grill.com](http://www.mustang-grill.com)

**FI KOKOAMISOHJEET**  
**SV MONTERINGSINSTRUKTIONER**  
**EN ASSEMBLY INSTRUCTIONS**  
**EE KOKKUPANEK**  
**LV MONTĀŽA**  
**LT SURINKIMAS**  
**RU СБОРКА**

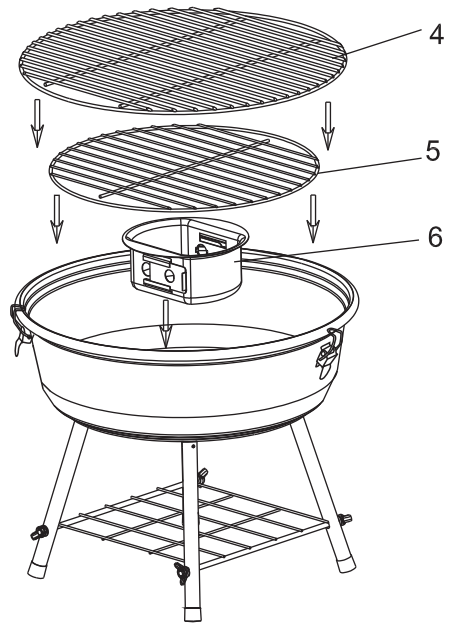
<p>1. Handle: 1 pcs</p> 	<p>2. Lid air vent: 1 pc</p> 	<p>3. Lid: 1 pc</p> 
<p>4. Cooking grid: 1 pc</p> 	<p>5. Charcoal grid: 1 pc</p> 	<p>6. Ash catcher: 1 pc</p> 
<p>7. Firebowl: 1 pc</p> 	<p>8. Legs: 4 pcs</p> 	<p>9. Bottom support grid: 1 pc</p> 

<p>A. M5 x 10 bolt: 1 pc</p> 	<p>E. M6 x 16 bolt: 2 pcs</p> 
<p>B. M6 x 25 bolt: 4 pcs</p> 	<p>F. M6 wing nut: 4 pcs</p> 
<p>C. M6 large washer: 6 pcs</p> 	<p>G. M6 heat resistant washer: 2 pcs</p> 
<p>D. M5 nut: 1 pc</p> 	

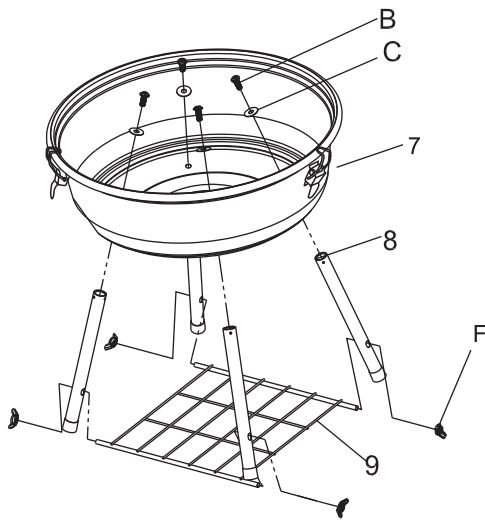
**Step 1**



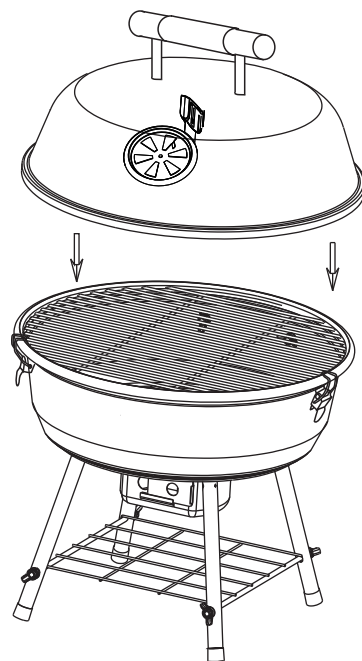
**Step 4**



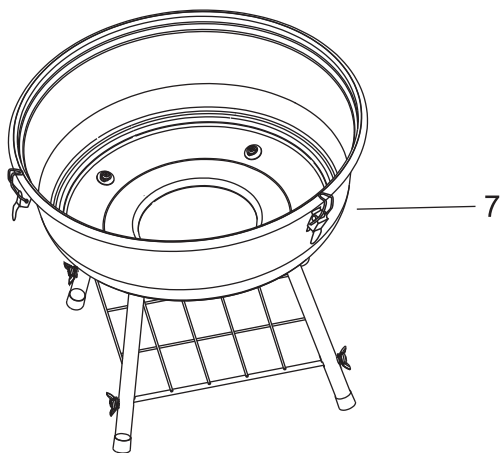
**Step 2**

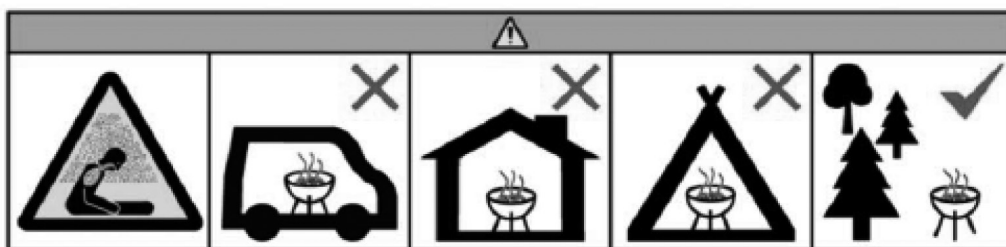
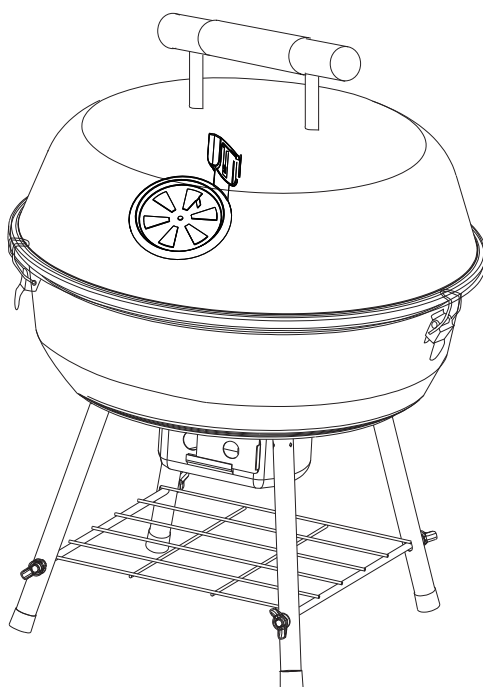


**Step 5**



**Step 3**





**FI** Älä käytä grilliä suljetussa ja/tai asuttavassa tilassa, kuten talossa, teltassa, asuntovaunussa, matkailuautossa tai veneessä. Hengenvaara – häkämyrkytyksen riski.

**SV** Använd inte grillen i ett begränsat eller beboeligt utrymme såsom hus, tält, husvagnar, husbilar eller båtar. Livsfara – risk för koloxidförgiftning.

**EN** Do not use the barbecue in a confined and/or habitable space e.g. houses, tents, caravans, motor homes, boats. Danger of carbon monoxide poisoning fatality.

**ET** Ärge kasutage grilli kinnises ja/või eluruumis, nt elamus, telgis, haagis- ja autosuvilas, paadis. Eluohtlik, vingugaasimürgistuse oht.

**LV** Nelietojiet grilu slēgtās un/vai dzīvojamās telpās, piemēram, ēkās, teltīs, dzīvojamos treileros, kemperos, laivās. Risks nāvējoši saindēties ar oglekļa monoksīdu.

**LT** Nenaudokite kepsninės uždaroje ir (arba) gyvenamojoje erdvėje, pvz., namuose, palapinėse, kemperiuose, automobiliniuose nameliuose, valtysė. Mirtino apsinuodijimo anglies monoksīdu (smalkėmis) pavojus.

**RU** Не используйте барбекю в ограниченном и/или жилом помещении, например, в домах, палатках, фургонах, домах на колесах, или лодках. Опасность смерти от отравления угарным газом.

## FI

Onnittelut Mustang-tuotteen valinnasta! Mustangin grillaustuoteperhe on suunniteltu hyvän ruoan valmistamiseen. Tuoteperheeseen kuuluu kattava valikoima grillaus- ja ruoanlaittutuotteita. Tutustu koko valikoimaan verkossa [www.mustang-grill.com](http://www.mustang-grill.com) tai lähimmällä valtuutetulla Mustang-jälleenmyyjällä.

Kehitämme Mustang-tuoteperhettä ja siihen kuuluvia tuotteita jatkuvasti. Laadun takaamiseksi käyttäjiltä saatu palaute on tuotekehityksessämme erityisen tärkeässä roolissa. Otamme mielellämme vastaan tuotteisiin liittyvää palautetta osoitteeseen [mustang@mustang-grill.com](mailto:mustang@mustang-grill.com).

Tutustu huolella käyttöohjeeseen, jotta saisit laitteesta parhaan hyödyn. Huolehdimalla grillin säännöllisestä puhdistuksesta ja huollosta pidennät sen käyttöikää ja turvallisuutta. Mustang-tuotesarjasta löydät myös asianmukaiset puhdistusaineet ja harjat grillin puhdistukseen.

Lisätietoja löydät osoitteesta: [www.mustang-grill.com](http://www.mustang-grill.com).

### TURVALLISUUSVAROITUKSET

ÄLÄ KÄYTÄ grilliä sisätiloissa. Älä koskaan polta grillihiiliä asuinrakennusten, autotallien, kulkuneuvojen tai teltojen sisällä, sillä seurauksena saattaa olla vakavia vammoja tai kuolemanvaara.

ÄLÄ KÄYTÄ grilliä alle kolmen metrin etäisyydellä syttyvistä materiaaleista, kuten puurakenteista, roikkuvista puunoksista, vaatteista tai polttoaineista.

ÄLÄ KÄYTÄ grilliä epätasaisella alustalla.

ÄLÄ KÄYTÄ grilliä tuulisella säällä.

ÄLÄ SYTYTÄ grillihiiliä bensiinillä, alkoholilla tai millään muulla herkästi syttyvällä aineella.

Lue grillihiiltien ja sytytysnesteen valmistajan ohje huolellisesti ennen käyttöä ja noudata sitä.

ÄLÄ LISÄÄ sytytysnestettä tai sytytysnesteellä valeltuja grillihiiliä kuumien tai lämpimien hiiltien päälle.

ÄLÄ KÄYTÄ löysiä vaatteita, kun sytytät tai käytät grilliä.

ÄLÄ KOSKE kuumaan grilliin ilman grillikintaita.

ÄLÄ SIIRRÄ kuumaa grilliä.

ÄLÄ JÄTÄ grilliä ilman valvontaa.

ÄLÄ JÄTÄ lapsia tai lemmikkejä kuuman grillin läheisyyteen ilman valvontaa.

ÄLÄ POISTA tuhkia ennen kuin kaikki hiilet ovat palaneet, sammutuneet ja jäähtyneet kokonaan.

### TÄRKEÄÄ:

TÄMÄN SEKÄ MINKÄ TAHANSA PÖYTÄGRILLIN KANSSA ON HUOLEHDITTAVA SIITÄ, ETTEI GRILLIN YMPÄRILLÄ TAI ALLA OLEVIIN MATERIAALEIHIN TULE LÄMPÖVAURIOITA. ÄLÄ KÄYTÄ KUUMASSA GRILLISSÄ VETTÄ, SILLÄ SE VAHINGOITTAÄ GRILLIN PINNOITUSTA. SULJE KAIKKI TUULETUSLUUKUT HIILTEN SAMMUTAMISEKSI.

### VAROITUS:

Terävät reunat on pyritty poistamaan grillin valmistuksen yhteydessä, mutta käsittele silti kaikkia osia varovasti mahdollisten vammojen välttämiseksi.

## SV

Gratulerar till ditt val av en Mustang-produkt! Mustangs serie med grillprodukter är designad för tillredning av god mat. I produktserien ingår ett omfattande sortiment av grill- och matlagingsprodukter. Bekanta dig med hela sortimentet på webben [www.mustang-grill.com](http://www.mustang-grill.com) eller hos närmaste auktoriserade Mustang-återförsäljare.

Vi utvecklar ständigt Mustang-produktserien och de produkter som tillhör den. För att garantera kvaliteten har feedbacken från användarna en särskilt viktig roll i vår produktutveckling. Vi tar gärna emot feedback om produkterna på adressen [mustang@mustang-grill.com](mailto:mustang@mustang-grill.com).

Läs noga igenom bruksanvisningen för att få ut mest nytta av apparaten. När du ser till att regelbundet rengöra och underhålla grillen förlänger du dess livslängd och säkerhet. I Mustang-produktserien hittar du även lämpliga rengöringsmedel och borstar för rengöring av grillen.

Ytterligare information finns på adressen [www.mustang-grill.com](http://www.mustang-grill.com).

### SÄKERHETSVARNINGAR

ANVÄND INTE grillen inomhus. Bränn aldrig grillkol i bostadshus, garagen, fordon eller tält, eftersom det kan leda till allvarliga skador eller dödsfall.

ANVÄND INTE grillen på under tre meters avstånd från lättantändliga material, som träkonstruktioner, hängande trädgrenar, kläder eller bränslen.

ANVÄND INTE grillen på ett ojämnt underlag.

ANVÄND INTE grillen vid blåsig väderlek.

TÄND INTE grillkolen med bensen, alkohol eller annat lättantändligt ämne.

Läs tillverkarens anvisningar för tändvätskan omsorgsfullt innan du använder den och följ anvisningarna.

TILLSÄTT INTE tändvätska eller grillkol fuktade med tändvätska på heta eller varma grillkol.

ANVÄND INTE löst sittande kläder när du tänder eller använder grillen.

RÖR INTE VID den heta grillen utan grillvantar.

FLYTTA INTE en het grill.

LÄMNA INTE grillen oöversvakad.

LÄMNA INTE barn eller husdjur i närheten av en het grill utan övervakning.

TA INTE BORT aska förrän alla grillkol har brunnit ner, slocknat och svalnat helt.

### VIKTIGT:

PRECIS SOM MED VILKEN ANNAN BORDSGRILL MÅSTE DU SE TILL ATT MATERIAL OMKRING ELLER UNDER GRILLEN INTE UTSÄTTS FÖR VÄRMESKADOR. ANVÄND INTE VATTEN I GRILLEN MEDAN DEN ÄR HET, EFTERSOM DETTA SKADAR YTBELÄGGNINGEN. STÄNG ALLTID VENTILATIONSLUCKORNA FÖR ATT SLÄCKA KOLEN.

### VARNING:

Vid tillverkningen har man fäst särskild uppmärksamhet vid att avlägsna vassa kanter, men hantera ändå alla delar försiktigt för att undvika eventuella skador.

## EN

Congratulations on choosing your Mustang product! The Mustang family of barbecuing products was designed for cooking good food. Our line includes a wide range of barbecuing and cooking products. Go to [www.mustang-grill.com](http://www.mustang-grill.com) or your nearest licensed Mustang retailer to find out more about our selection of products!

We are continually developing the Mustang line and other products it has to offer. Feedback from users plays an important role in our product development for quality assurance. We are always happy to receive any feedback on our products at [mustang@mustang-grill.com](mailto:mustang@mustang-grill.com).

FI

SV

EN

Please carefully go over the user instructions so you will get the most out of your grill. With careful, regular cleaning and maintenance of your grill, you will prolong its life and safety. The Mustang line of products also offers proper cleaning products and tools for its care.

For more information, go to: [www.mustang-grill.com](http://www.mustang-grill.com).

#### **SAFETY INSTRUCTIONS**

NOT TO BE USED indoors. Never use a charcoal grill inside buildings, vehicles, or tents. It may result in serious injuries or death.

NOT TO BE USED closer than three metres from flammable materials such as wooden structures, hanging tree branches, clothes, or fuel.

NOT TO BE USED on an uneven surface.

NOT TO BE USED during windy weather.

DO NOT light charcoal with gasoline, alcohol, or with any other flammable substance. Please read the manufacturer's instructions for the use of charcoal and lighter fluid carefully before use and follow the instructions.

DO NOT add lighter fluid or lighter fluid doused charcoal on hot or warm charcoal.

DO NOT wear baggy clothes when lighting or using the grill.

DO NOT touch a hot grill without grill gloves.

DO NOT move the grill when it is hot.

DO NOT leave the grill unsupervised.

DO NOT leave children or pets near a hot grill without supervision.

DO NOT remove the ashes before the charcoal has burned out or cooled completely.

#### **IMPORTANT:**

YOU MUST ENSURE THAT THE MATERIALS AROUND THE GRILL OR UNDER IT DO NOT SUFFER FROM THE HEAT WHEN USING THIS OR ANY OTHER PORTABLE GRILL.

DO NOT PUT WATER ON A HOT GRILL. IT CAN DAMAGE THE COATING.

CLOSE ALL AIR VENTS TO PUT OUT THE FIRE.

#### **WARNING:**

The manufacturer's aim has been to remove all sharp edges, but you should nevertheless handle all parts with caution in order to prevent any possible injuries.

## **ET**

Õnnitleme Teid Mustang-toote valiku puhul! Mustangi sarja grillimistooted on välja töötatud hea toidu valmistamiseks. Toode hulgas on lai valik grillimis- ja toiduvalmistamistooted. Tutvuge kõigi toodetega internetis aadressil [www.mustang-grill.com](http://www.mustang-grill.com) või lähima Mustangi sarja toodete edasimüüja juures.

Arendame pidevalt Mustangi sarja tootevalikut ja sellesse kuuluvaid tooteid. Kasutajatelt saadav tagasiside on meie tootearenduses kvaliteedi tagamiseks eriti tähtsal kohal. Ootame meelsasti toodetesse puutuvat tagasisidet meiliaadressil [mustang@mustang-grill.com](mailto:mustang@mustang-grill.com).

Tutvuge hoolikalt kasutusjuhendiga, et võiksite seadme võimalused maksimaalselt ära kasutada. Grilli regulaarne puhastamine ja hooldus pikendab selle kasutusiga ja turvalisust. Mustangi tootevalikust leiate ka vajalikud puhastusvahendid ja harjad.

Lisainfot leiate aadressil [www.mustang-grill.com](http://www.mustang-grill.com).

## **OHUTUSJUHENDID**

ÄRGE KASUTAGE grilli siseruumides. Ärge kunagi põletage grillsütt elumajade, garaažide, sõidukite või telkide sees, sest see võib põhjustada tõsiseid vigastusi ja surma.

ÄRGE KASUTAGE grilli lähemal kui 3 meetrit süttivatest materjalidest, näiteks puitkonstruktsioonidest, rippuvatest puuokstest, riidest ja kütustest.

ÄRGE KASUTAGE grilli ebatasasel pinnal.

ÄRGE KASUTAGE grilli tuulise ilma korral.

ÄRGE SÜÜDAKE grillsütt bensiini, alkoholi või mõne muu kergetlõttava aine abil.

Lugege grillsõe süütevedeliku tootja kasutusjuhend enne kasutamist hoolikalt läbi ja järgige seda.

ÄRGE LISAGE süütevedelikku või süütevedelikuga üle valatud grillsüsi kuumadele või soojadele sütele.

ÄRGE KASUTAGE grilli süütamisel või kasutamisel avaraid riideid.

ÄRGE PUUDUTAGE kuuma grilli ilma grillikinnasteta.

ÄRGE TEISALDAGE kuuma grilli.

ÄRGE JÄTKE grilli järelevalveta.

ÄRGE JÄTKE lapsi või lemmikloomi järelevalveta kuuma grilli lähedusse.

ÄRGE EEMALDAGE tuhka, enne kui kõik söed on ära põlenud, kustunud ja jahtunud.

#### **NB!:**

ÜKSKÕIK MILLISE LAUAGRILLI PUHUL TULEB JÄLGIDA, ET KUUMUS EI KAHJUSTAKS GRILLI LÄHEDUSES VÕI ALL OLEVAID MATERJALE. ÄRGE KASUTAGE KUUMAS GRILLIS VETT, SEST SEE KAHJUSTAB GRILLI PINNAKATET. SÜTE KUSTUTAMISEKS SULGEGE KÕIK ÕHUKLAPID.

#### **HOIATUS:**

Kuigi grilli valmistamisel on erilist tähelepanu pööratud teravate servade kõrvaldamisele, kasutage grilli siiski ettevaatlikult, et vältida vigastusi.

## **LV**

Apsveicam ar Mustang izstrādājuma izvēli! Mustang grilēšanas aprikojuma līnija ir izstrādāta kvalitatīva ēdiena gatavošanai. Tajā ietilpst plašs grilēšanas un ēdiena gatavošanas iekārtu un piederumu klāsts. Sīkāku informāciju par mūsu ražojumu sortimentu meklējiet [www.mustang-grill.com](http://www.mustang-grill.com) vai jautājiet tuvākajam licencētājam Mustang mazumtirgotājam!

Mēs nepārtraukti pilnveidojam Mustang līnijas izstrādājumus un citas piedāvājumā esošās preces. Lietotāju atsauksmēm ir svarīga loma ražojumu pilnveidē un kvalitātes nodrošināšanā. Mēs vienmēr priecājamies saņemt atsauksmes par mūsu ražojumiem – rakstiet uz e-pasta adresi [mustang@mustang-grill.com](mailto:mustang@mustang-grill.com).

Lūdzam uzmanīgi izlasīt lietošanas instrukciju, lai varētu izmantot visas jaunā grila priekšrocības. Rūpīga un regulāra tīrīšana un apkope pagarinās grila lietošanas ilgumu un uzlabos drošību. Mustang izstrādājumu līnijā atradīsiet arī piemērotus grila tīrīšanas un kopšanas līdzekļus un piederumus.

Plašāka informācija pieejama [www.mustang-grill.com](http://www.mustang-grill.com).

#### **DROŠĪBAS PAS KUMI**

NELIETOJIET grilu telpās. Neaizdedziniet ogles dzīvojamās mājās, garāžās, transportlīdzekļos un teltīs, jo tas var novest pie smagām traumām un nāves.

NELIETOJIET grilu tuvāk par 3 metriem no uzliesmojošiem materiāliem, piemēram, koka konstrukcijām, nokareniem koku zariem, apģērba un degvielas.

Gatavojot ēdienu, NEUZST DIET grilu uz nelidzenas virsmas. NELIETOJIE grilu vėjainā laikā.

NEAIZDEDZINIET ogles ar benzīnu, spirtu un citām viegli uzliesmojošām vielām.

Pirms grila aizdedzināšanas šķidruma lietošanas uzmanīgi izlasiet ražotāja instrukciju un ievērojiet tajā sniegtos norādījumus.

NELEJIET grila aizdedzināšanas šķidrumu uz karstām vai siltām oglēm un nepievienojiet karstām vai siltām oglēm ar aizdedzināšanas šķidrumu samitrinātas ogles.

Aizdedzinot ogles un gatavojot ēdienu, NEVALK JIET vaļīgu apģērbu.

NEPIESKARIETIES karstam grilam bez aizsargcimdiem.

NEP RVIETOJIE karstu grilu.

NEATST JIET grilu bez uzraudzības.

NEATST JIET bērnus un mīļdzīvniekus grila tuvumā bez uzraudzības.

NEIZBERIET pelnus, iekams ogles nav pilnīgi izdegušas un atdzisušas.

### UZMANĪBU!

LIETOJOT GALDA GRILU, J G D , LAI KARSTUMS NESABOJ TU GRILA TUVUM VAI ZEM GRILA ESOŠUS MATERI LUS. NELEJIET ŪDENI KARST GRIL — TAS BOJ VIRSMAS P RKL JUMU. LAI NODZĒSTU OGLES, AIZVERIET VISAS GAISA ATVERES.

### BRĪDINĀJUMS

Lai gan grila ražošanā asu malu nolīdzināšanai ir pievērsta īpaša uzmanība, ievērojiet piesardzību, lai izvairītos no traumām.

### LT

Sveikiname išsirinkus „Mustang“ gaminį! „Mustang“ kepsninių gaminių šeima sukurta geram maistui ruošti. Mūsų liniją sudaro įvairūs kepsninių ir kiti valgio gaminių gaminiai. Norėdami daugiau sužinoti apie mūsų gaminių asortimentą, eikite adresu [www.mustang-grill.com](http://www.mustang-grill.com) arba į artimiausią licencijuotą „Mustang“ mažmeninės prekybos vietą!

Nuolatos tobuliname „Mustang“ liniją ir kitus siūlomus gaminius. Kuriant gaminius svarbų vaidmenį vaidina naudotojų atsiliepimai, padedantys užtikrinti kokybę. Labai dėiaugtumėmės, jei atsiliepinimus apie mūsų gaminius pateiktumėte adresu [mustang@mustang-grill.com](mailto:mustang@mustang-grill.com).

Prašome nuodugniai susipažinti su naudotojo instrukcija, kad galėtumėte kuo labiau išnaudoti kepsninės privalumus. Rūpestingai ir reguliariai valydami bei prižiūrdami kepsninę prailginsite jos naudojimo trukmę ir padidinsite saugumą. „Mustang“ gaminių linijoje taip pat siūlomos tinkamos valymo priemonės ir priežiūrai skirti įrankiai.

Norėdami gauti daugiau informacijos eikite adresu: [www.mustang-grill.com](http://www.mustang-grill.com).

### SAUGAUS NAUDOJIMO INSTRUKCIJA

NENAUDOKITE grilio patalpose. Neužkurkite anglių gyvenamuosiuose namuose, garažuose, transporto priemonėse arba palapinėse, nes tai gali sukelti sunkius sužalojimus ir mirtį. NENAUDOKITE grilio arčiau kaip 3 m atstumu nuo degių medžiagų, pavyzdžiui, medinių konstrukcijų, nukarusių medžių šakų, taip pat drabužių ir kuro.

Kepdami NESTATYKITE grilio ant nelygaus paviršiaus.

NENAUDOKITE grilio vėjauotu oru.

NEUŽKURKITE anglių benzinu, spiritu arba kitomis lengvai užsi-degančiomis medžiagomis.

Prieš naudodami įdėdami perskaitykite degiojo skysčio gamintojo parengtą naudojimo instrukciją ir vadovaukitės joje

pateiktais nurodymais.

NELIEKITE degiojo skysčio ant karštų bei šiltų anglių ir nedėkite prie jų degiuoju skysčiu sumirkytų anglių.

NEDĖVĖKITE laisvų drabužių užkurdami angliš arba gamindami.

NESILIESKITE prie karšto grilio be apsauginių pirštinių.

NEKILNOKITE karšto grilio.

NEPALIKITE grilio be priežiūros.

NEPALIKITE vaikų arba naminių gyvūnų prie grilio be priežiūros.

NEVALYKITE pelenų, kol anglys visiškai nesudegusios ir neatvėsusios.

### DĖMESIO!

NAUDOJANT BET KOKĮ STALO GRILĮ BŪTINA STEBĖTI, KAD KARŠTIS NEPAKENKTŲ MEDŽIAGOMS, ESANČIOMS ŠALIA GRILIO ARBA PO JUO. NEPILKITE VANDENS Į KARŠTĄ GRILĮ, NES TAI KENKIA PAVIRŠIAUS DANGAI. NORĖDAMI UŽGESINTI ANGLIS, UŽDARYKITE VISUS ORO VOŽTUVUS.

### PERSPĒJIMAS

Gaminant grilį ypatingas dėmesys skirtas aštrioms briaunoms pašalinti, tačiau vis tiek elkitės atsargiai, kad išvengtumėte sužeidimų.

### RU

Поздравляем! Вы стали обладателем продукта фирмы Mustang! Линия продуктов для гриля и барбекю Mustang предназначена для качественного приготовления пищи. Мы предлагаем широкий ассортимент товаров для гриля и кухонных принадлежностей. Посетите ближайшую официальную точку розничной продажи, где представлены наши продукты, или же посетите наш сайт по адресу [www.mustang-grill.com](http://www.mustang-grill.com) и узнайте всё, что вас интересует, о нашей продукции!

Линейка Mustang постоянно развивается. Мы также беспрестанно работаем над усовершенствованием всех остальных товаров, которые мы производим. Обратная связь с потребителем является важнейшим элементом нашей системы контроля качества. Мы с удовольствием узнаем ваше мнение о нашей продукции — пишите нам по адресу [mustang@mustang-grill.com](mailto:mustang@mustang-grill.com).

Рекомендуем ознакомиться с руководством по эксплуатации как можно внимательнее, чтобы полностью использовать потенциал вашего гриля. В линейку товаров Mustang также входят чистящие средства и приспособления для ухода за грилем.

Более подробную информацию можно получить на сайте: [www.mustang-grill.com](http://www.mustang-grill.com).

### ИНСТРУКЦИЯ ПО ТЕХНИКЕ БЕЗОПАСНОСТИ

НЕ ИСПОЛЬЗУЙТЕ мангал в помещениях. Не разжигайте уголь в жилых домах, гаражах, транспортных средствах или палатках, поскольку это может стать причиной серьезных увечий и смерти.

НЕ ИСПОЛЬЗУЙТЕ мангал на расстоянии ближе 3 метров от горючих материалов, например, деревянных конструкций, нависающих ветвей деревьев, также одежды и топлива.

НЕ УСТАНАВЛИВАЙТЕ мангал при жарке на неровную поверхность.

НЕ ИСПОЛЬЗУЙТЕ мангал в ветреную погоду.

НЕ РАЗЖИГАЙТЕ уголь с помощью бензина, спирта или других легковоспламеняющихся веществ.

Внимательно прочитайте инструкцию производителя по использованию зажигательной жидкости перед ее примене-

ET

LV

LT

RU

нием и следуйте содержащимся в ней указаниям.

НЕ ПОЛИВАЙТЕ зажигательной жидкостью горячие или теплые угли и не добавляйте к ним смоченные зажигательной жидкостью угли.

НЕ НАДЕВАЙТЕ просторную одежду при розжиге углей или готовке.

НЕ ПРИКАСАЙТЕСЬ к горячему мангалу без защитных рукавиц.

НЕ ПЕРЕДВИГАЙТЕ горячий мангал.

НЕ ОСТАВЛЯЙТЕ мангал без присмотра.

НЕ ОСТАВЛЯЙТЕ детей или домашних животных без присмотра вблизи мангала.

НЕ УБИРАЙТЕ золу до полного сгорания и остывания углей.

#### **ВНИМАНИЕ!**

ПРИ ИСПОЛЬЗОВАНИИ ЛЮБОГО НАСТОЛЬНОГО МАНГАЛА НЕОБХОДИМО СЛЕДИТЬ ЗА ТЕМ, ЧТОБЫ ЖАР НЕ ПОВРЕДИЛ МАТЕРИАЛЫ, НАХОДЯЩИЕСЯ РЯДОМ С МАНГАЛОМ ИЛИ ПОД НИМ. НЕ НАЛИВАЙТЕ ВОДУ В ГОРЯЧИЙ МАНГАЛ, ПОСКОЛЬКУ ЭТО ПОВРЕЖДАЕТ ПОВЕРХНОСТНОЕ ПОКРЫТИЕ. ЧТОБЫ ПОГАСИТЬ УГЛИ, ЗАКРОЙТЕ ВСЕ ВОЗДУШНЫЕ КЛАПАНЫ.

#### **ПРЕДУПРЕЖДЕНИЕ:**

При изготовлении мангала особое внимание уделяли удалению острых кромок, тем не менее, соблюдайте осторожность во избежание ранений.

#### **Seuraa meitä somessa!**



@mustanggrill  
#grillaamustangilla



GrillaaMustangilla



Grillaa Mustangilla

**[www.mustang-grill.com](http://www.mustang-grill.com)**

Social media content currently  
only available in Finnish