

„STOVEMAN“-SAUNAKIUKAAN ASENNUS- JA KÄYTTÖOHJEEN LIITE

Kiukaan tekniset tiedot

Kiukaan tyyppi	Stoveman 13
Kiuasmalli	Stoveman 13-M/ 13/ 13-M-LS/ 13-LS/ 13R-M/ 13R/ 13R-M-LS/ 13R-LS
Nimellisteho, lämmitysteho	15,4 kW
Polttoaine	Polttopuut, enimmäispituus 30 cm
Lisättävä polttopuumäärä	9 kg kolmessa erässä
Minimiveto	12 Pa
Hiilidioksidipäästöt 13%, jos sisältää O ₂	0,59%
Hyötysuhde	67%
Savukaasujen lämpötila	430°C
Kiukaan paino ilman kiviä	53kg (LS 58 kg)
Kiuaskivien paino	110kg
Tuuletusaukkojen minimihalkaisija	7850 mm ²
Saunatilan koko	Enintään 13 m ³
Savuhormin minimihalkaisija	10200 mm ²

Valmistaja:

AS Eesti Vanglatööstus

Kalmistu tee 22 11216 TALLINNA ESTONIA

Puh +372 677 6700 Faksi +372 677 6701

kontakt@evt.ee www.stoveman.ee www.evt.ee

CE-merkki



AS Eesti Vanglatööstus

12

EN 15821:2010

**Multi-firing sauna stoves fired by natural wood logs
for space heating in residential buildings
Stoveman 13**

Fire safety (initiation, risk to adjacent elements)		Pass
- including declared safety distance to combustible materials:	Back Side Ceiling	500 mm 500 mm 1140 mm
Emission of combustible products		Pass
Surface temperature		Pass
Release of dangerous substances		NPD
Cleanability		Pass
Flue gas temperature		430°C
Mechanical resistance		Pass
Thermal output and Energy efficiency, as:		
- carbon monoxide emission at 13 % O ₂		Pass (0.59 %)
- total efficiency		Pass (67 %)
- flue draught		12 Pa
-thermal output (i.e. nominal space heating output)		15.4 kW
- refuelling loads		(4+2.3+2.3) kg
Durability		Pass

Saunakiuas „STOVEMAN” on tarkoitettu kuivan tai kostean löylyn aikaansaamiseksi.

Tuotevalikoimassa on erilaisia „Stoveman“-tuotesarjan kiuasmalleja. Voit valita pyöreän tai kulmikkaan mallin. Kiukaan voi lisätä vedenlämmityslaitteen, lasioven ja lämmityslaitteen läpivientiosan.

Saunakiukaan tyyppin CE-merkinnän sertifiikaattikopion ja mallin tiedot löydät tämän ohjeen mukana olevasta liitteestä.

Käyttöönotto

Lue ohje ennen kuin asennat tai käytät kiuasta!

Ensilämmitä kiuas ulkona tai hyvin tuuletetussa tilassa, koska kiukaan ulkokuori on maalattu kuumuudenkestävällä maalilla, joka saavuttaa lopullisen lujuuden kiukaan ensimmäisen lämmityksen aikana ja runko saattaa sen aikana savua. Varo hankaamasta kiukaan maalipintoja ennen ensilämmitystä. Ensilämmitä kiuas ilman kiviä.

Kiuaskiviksi sopivat graniittikivet tai kaupossa saatavilla olevat kiuaskivet.

Asennus

Asennuksessa on huomioitava kaikkia paikallisia määräyksiä sekä valtiollisia ja EU:n standardeja, mm. EN 15821:2010.

Kiuas asennetaan palamattomasta materiaalista riittävällä kantovoimalla alustaan.

Ennen kiukaan asentamista varmista, että kaikki CE-merkinnällä olevat turvallisuusmääräykset ja suojaetäisyysvaatimukset täyttyvät. Kiukaan asennetun CE-merkinnän löydät oven puolelta katsoen ritilän alareunan oikealta puolelta.

Jos kiuas asennetaan palamattomasta materiaalista seinäsyvennykseen (kivi, betoni), varmista, että kiukaan ja seinään väliin jää vähintään 100 mm ilmaväli.

Voimakkaan lämmönvaihtelun vuoksi kiuaskivet rapautuvat ja murenevat käytön aikana ja niiden tehokkuus vähenee. Lado kivet uudelleen vähintään kerran vuodessa ja vaihda rikkoutuneet kivet.

Turvallisuusmääräykset (Yleiset paloturvallisuusvaatimukset)

Noudata aina paikallisia valtiollisia paloturvallisuusvaatimuksia.

Suojaetäisyysvaatimukset syyttyihin materiaaleihin

Kiukaan vieressä ja takana vähintään 500 mm

Kiukaan edessä vähintään 1000 mm

Kiukaan yläpinnasta kattoon vähintään 1200 mm

Mainittua turvaetäisyyttä voi vähentää puoleen käyttämällä yhdenkertaista ja neljännekseen käyttämällä kaksinkertaista eristysmateriaalia. Mikäli puuseinä on lähempänä kiuasta kuin turvaetäisyys vaatii, seinäpinnat on suojattava lämpöeristeellä (esim. termoluja-laatta). Mikäli käytetään yhdenkertaista lämpöeristettä, jätetään kiukaan ja seinään väliin vähintään 250 mm ilmaväli, silloin lämpöeristeen paksuus lasketaan turvaetäisyyden mukaan ja sen ulkopinnan ja kiukaan väliin on jätettävä vähintään 30 mm ilmarako.

Mikäli kiuas asennetaan puulattialle tai muusta palava-aineesta valmistetulle lattialle, suojataan lattia vähintään 60 mm paksulla betonilaatalla, joka ulottuu sivusuunnassa vähintään 300 mm ja edessä vähintään 400 mm etäisyydelle kiukaasta. Voit käyttää myös muita syyttymättömiä ja lämpöä huonosti johtavia materiaaleja tai poistettavaa alustaa. Tulisijan läpivienti on tehtävä palamattomasta materiaalista seinään (kivi, betoni tms.). Suosittelemme käyttämään lisäeristettä, esim. kivivillaa (kts. kuvaa).

Kiukaan suojaetäisyyksien sisällä ei saa olla sähkölaitteita eikä -johtoja.

HUOMIO! Pakkokuuletelaitteen käyttö saattaa aiheuttaa ilmanvaihto-ongelmia ja kiuas ei saa riittävästi palamisilmaa. Kyseisen ilmanvaihtojärjestelmän suunnitteleminen ja rakentaminen on luvattu vain vastaavaa lisenssiä omaavan asiantuntijan vastuulla.

Kiukaan liittäminen savuhormiin.

Stoveman-kiukaan savukaasujen poistoreikä sijaitsee yleensä kiukaan päällä. Kiuas liitetään savuhormiin erikoisella hormiliitäntäputkella, mikä tarvittaessa eristetään lämmönkestävällä tiivistysnarulla. Liitäntäputkien laippojen on oltava tasaiset ja pyöreät, jotta savukaasut pääsevät estettä hormiin. Liitäntäputki asennetaan palomuurin läpi ja eristetään kivivillalla. Kiukaan liittämisen savuhormiin saa tehdä vain vastaava asiantuntija.

Kiuasta ei saa liittää savuhormiin, mihin on liitetty muita lämmityslaitteita.

Kiukaan rakenteen ja ulkomuodon muokkaaminen ilman valmistajan lupaa on kielletty.

Kiukaan lämmittäminen

HUOMIO! Kiuasta saa lämmittää vain polttopuilla.

Älä lämmitä kiuasta liikaa. Ylikuumentamisen tapauksessa muuttuu kiukaan runko punahehkuiseksi.

Ylikuumentamisen vaikutuksesta metalli vääntyy ja valmistaja ei ole silloin vastuussa tuotteen vikaantumisesta.

Ensilämmitys tehdään ilman kiuaskiviä. Täytä puilla noin ½ tulitilasta. Ensimmäisen lämmityksen jälkeen tuuleta saunatila. Ensilämmityksen aikana kuumuudenkestävä maali saavuttaa lopullisen lujuuden ja saunatilaan voi erittyä epämiellyttävää hajua.

Mikäli kiuas ylikuumentee lämmittämisen aikana, sulje tuhkalaatikko kokonaan. Sulje myös tulitilan ovi ja jos mahdollista estä ilman pääsy saunatilaan.

Sytyttäessä käytä pienempiä ja helposti syttyviä polttopuita. Lado polttopuut tulitilaan väljästi, jotta palamisilma pääsee niiden läpiin.

Vettoa säädetään tuhkalaatikkoon raottamalla. Pidä tuhkalaatikko alkuvaiheessa noin 10 mm auki. Kun materiaali palaa, sulje tuhkalaatikko vedosta riippuen näin, että tuhkalaatikon etusivun ja tulitilan seinän väliin jää noin 2-3 mm.

Pidä saunatilan viileämmässä (enintään 40° C) ja kätevässä paikassa tulitilan puhdistustarvikkeita (lapio, harja, hiilihanko).

Tulitilan ovi on pidettävä lämmittämisen aikana yleensä kiinni. Avaa ovea vain polttopuiden lisäämistä varten.

Mikäli kiuas on lasiovellinen, älä roiskuta lasipintaan vettä. Karkaistu ovisi ei ole takuunalainen.

Saunatilan lämpeneminen riippuu seinämateriaalin lämpökestävyydestä, saunatilan koosta ja kiukaan tehokkuudesta.

Ennen lämmittämistä puhdista aina tuhkalaatikko, koska tuhkalaatikon avulla säädetään vetoa.

Mikäli kiuasta ei ole käytetty pitkään aikaan, tarkista kiuas, savuhormit, tulitila, ritilä ja tuhkalaatikko ennen lämmittämistä. Tarvittaessa anna asiantuntijan nuohoa savuhormit. Puhdista säännöllisesti, vähintään joka 20 lämmityskerran jälkeen, tulitilan pinnat.

Savuhormit ja hormi on nuohottava vähintään kerran vuodessa.

Kiuasta puhdistetaan on noudatettava kaikkia paikallisia määräyksiä ja lämmityslaitteiden puhdistamista koskevia paloturvallisuusvaatimuksia.

Pidä tuuletusreikien ritilät puhtaat ja puhdista ilmanvaihtokanavia vähintään kerran vuodessa.

Kiukaan ulkopinnat ovat lämmittämisen aikana kuumat ja niiden koskeminen saattaa aiheuttaa palovammoja.

Ovea saa koskea kiukaan lämmittämisen aikana vain kiukaan toimitukseen kuuluvalla turvatilkulla.

Löylyvesi ei saa olla suolainen, liian rautapitoinen eikä kova!

Takuu

Valmistaja antaa saunakiukaalle 24 kuukauden takuun kuittiin merkitystä ostopäivästä lukien.

Takuu kattaa valmistusvirheestä aiheutunut viat.

Takuu ei kata lämpötilan ja löylyveden aiheuttamaa:

- metallin vääntymistä;
- runkopinnan puutteita;
- ovisiä puutteita.

Reklamaatiot lähetetään sähköpostitse osoitteeseen kontakt@evt.ee tai postitse osoitteeseen [AS Eesti Vanglatööstus](mailto:AS_Eesti_Vanglatööstus), Kalmistu tee 22, Tallinna 11216, Viro.

Kirjoita reklamaatioon havaittu vika ja saunakiukaan sarjanumero. Sarjanumeron löydät ritilän alareunasta tulitilan oven oikealta puolelta ja /tai tulitilan kattolaatalta. Reklamaatioon on lisättävä valokuva tuotteen puutteellisesta kohdasta sekä kopio kiukaan ostoasiakirjoista.

Valmistaja:

AS Eesti Vanglatööstus

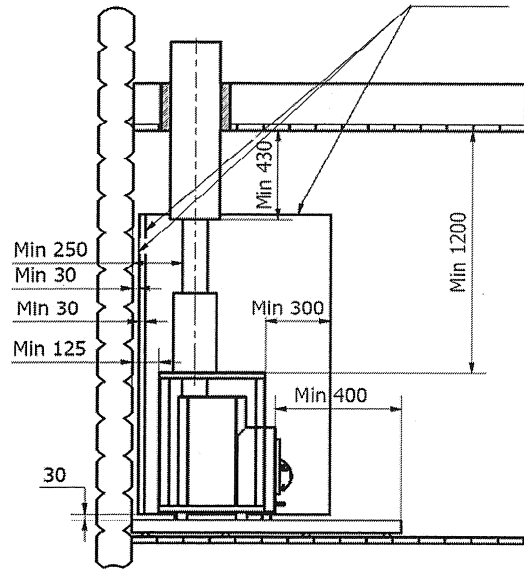
Kalmistu tee 22 11216 TALLINNA ESTONIA

Puh +372 677 6700 Faksi +372 677 6701

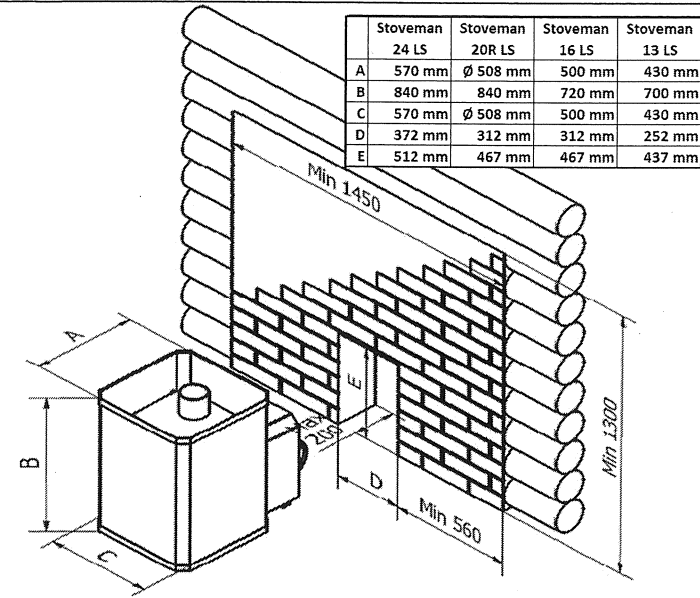
kontakt@evt.ee www.stoveman.ee

Piirustus 1.

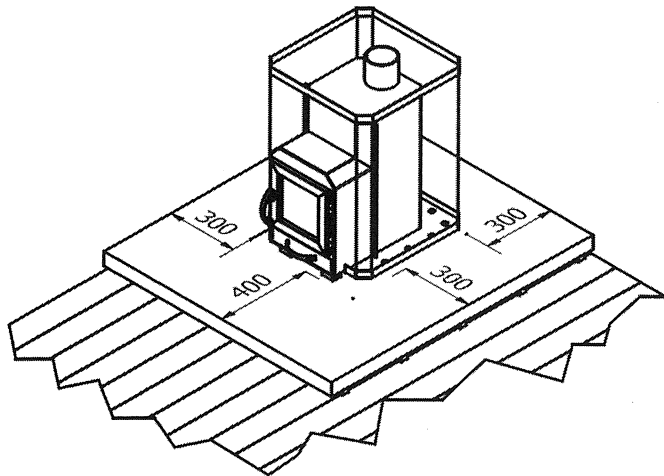
Lämpövarma eristelevy



Piirustus 2.



Piirustus 3.



Piirustus 4.

