

80 LITERS  
SANDBLÄSTER



## SÄKERHETSANVISNINGAR FÖR SANDBLÄSTER

1. INNAN BEHÅLLAREN ÖPPNAS. Släpp ut lufttrycket ur systemet innan behållaren öppnas. Detta görs genom att stänga luftförsörjningsventilen (19) och öppna avstängningsventilen (19C). Kontrollera att manometern (16) visar "Noll" innan påfyllningslocket skruvas av.
2. HÅLL RÄTT LUFTTRYCK. Trycket får inte överstiga 8,6 bar då annars säkerhetsventilen (11) öppnar. Om detta inträffar skall arbetet omedelbart avbrytas och kompressorns arbetstryck sänkas till 8,6 bar. Utför inga reparationer eller underhåll på sandblästern innan manometern (16) visar "Noll".

## MONTERING AV SANDBLÄSTERN

1. Se figur 1: Montering av fördelningsröret för luftförsörjningen (15). Montera först manometern (16) på fördelningsrörets övre ända så att den är vänd mot behållaren. Montera därefter pådragsventilen (19A) på fördelningsrörets undre ända. Anslut mellanstycket (21) vid pådragsventilen. Anslut röret (14) vid fördelningsröret.
2. Se figur 2: Montering av vattenfrånskiljaren (18). Två mellanstycken (17) ansluts på avskiljarens båda sidor. Anslut luftförsörjningsventilen (19) till mellanstycket (17) och därefter honkopplingen (20) vid försörjningsventilens andra ända. Slangen från kompressorn skall senare kopplas till honkopplingen (20).
3. Se figur 3: Placera behållaren (01) på en arbetsbänk så att de fyra fästblecken på behållarens sida är uppåt. Anslut vattenavskiljaren (18) med monterade komponenter vid hålet på fördelningsrörets sida. Anslut den öppna ändan på röret (14) till det gängade hålet i påfyllningshålets fläns. Se till att fördelningsröret och manometern är parallella med behållarens sida.

4. Se figur 4: Montering av doseringsventilen. Montera de fyra delarna i ordningsföljd: mellanstycket (17), doseringsventilen (19B), mellanstycket (17) och fördelningsröret (23).
5. Se figur 5: Montering av avstängningsventilen (19C). Välj ett av de fyra munstyckena (28). Valet är inte slutgiltigt då munstycket kan anpassas till det arbetet som skall utföras. Anslut slangnippeln (26) till avstängningsventilen (19C). Montera det återstående mellanstycket vid ventilens andra ända. Placera packningen (27) på mellanstycket, och montera munstycket (28) och munstyckets fästmutter (29).
6. Se figur 6: Montering av doseringsventilen (steg 4) och avstängningsventilen (steg 5). Träd det två slangklämmorna (24) över sandslangens (25) ändrar. Träd slangens ena ända på utloppsröret (23), och den andra ändan över slangnippeln (26) så att slangens ändrar ligger an mot flänsarna. För slangklämmorna över respektive anslutning och drag fast hårt. Anslutningarna kommer att utsättas för tryck mellan 4,5 och 8,6 bar.
7. Montera det två handtagen (06) vid behållaren med fyra skruvar (08) med kullrigt huvud, fyra brickor (10) och fyra muttrar (09). Observera att handtagens böjda ändor skall vara överst.
8. Träd axeln (05) genom hålen i handtagen (06). Montera ett hjul (02) på axelns båda ändrar och fäst dem med saxpinnar (03) och brickor (30).
9. Montera foten (04) vid fästet på behållarens undersida och fäst den med en saxpinne (03).
10. Kontrollera att samtliga anslutningar är korrekt utförda och väl fastdragna.

## VAL AV BLÄSTERMEDIA

Typen av blästermedia inverkar stort på den tid som erfordras för att rengöra en given

yta. Sandmedia omfattar kiselkarbid, aluminiumoxid, kiselsand, banksand och strandsand. Banksand och strandsand innehåller emellertid stora mängder snäckskal, korall och andra organiska material. Dessa material absorberar snabbt fukt och kan förorsaka blockering av doseringsventilen.

Ha i åtanke att återvänd sand är sliten. De skarpa kanterna är avrundade och har reducerad slipeffekt. Du bör då byta sanden i behållaren.

## PÅFYLLNING AV BLÄSTERMEDIA

1. Kontrollera att mediet är torrt och inte kan blockera doseringsventilen (19B), fördelningsröret (23), slangen (25) eller andra komponenter.
2. Tag på skyddskläder.
3. Stäng lyftförsörjningsventilen (19) (handtaget horisontalt).
4. Öppna avstängningsventilen (19C) på munstycket (parallellt med mustycket).
5. Kontrollera att manometer (16) visar "Noll".
6. Skruva av påfyllningslocket (13) från behållaren.
7. Placera tratten (30) i påfyllningshålet och häll blästermediet i tratten. Fyll på tillräckligt för det förestående arbetet. Om en stor yta skall blästras bör behållaren endast fyllas till  $\frac{3}{4}$  och åter fyllas för att avsluta arbetet.  
TIPS: Om luftfuktigheten är 90–100 % kan vattenavskiljaren (18) inte ta hand om fukten från en till  $\frac{3}{4}$  fylld tank. Det är då bättre att minska mängden blästermedia, fylla på med kortare intervall, och tömma vattenfrånskiljaren oftare. På så sätt minskas risken för blockering i behållarens botten eller komponenterna.
8. Skruva tillbaka påfyllningslocket (13) ordentligt.
9. Stäng avstängningsventilen (19C) och öppna luftförsörjningsventilen (19).
10. Kontrollera att påfyllningslocket är tätt när trycket ökar i behållaren.

## UNDERHÅLL

1. Vidtag åtgärder för att skydda kompressorn från skador i samband med blästringsarbete. Bästa lösningen är att placera den i ett annat rum och försörja blästerenheten med luft via en lång slangledning. Ytterligare en möjlighet är att placera kompressorn motvinds (i lovart) från blästringsplatsen och så långt bort som möjligt. Förutom detta skall normalt underhåll utföras på kompressorn.
2. Vissa delar på sandblästern förslits fortare än andra. Dessa delar kräver större uppmärksamhet och utgörs av sandslangen (25), avstängningsventilen (19C), det keramiska munstycket (28) och övriga mellanliggande komponenter.
3. Vid luftläckage från någon av dessa komponenter skall arbetet omedelbart avbrytas, och den felande komponenten repareras eller bytas. En ny sandslang (25) har 2 kordlager, och slangväggen är 6,4 mm tjock. Väggens insida slits av det förbirusande blästermediet och blir då tunnare. Ett sätt att kontrollera slangen och de andra komponenterna är att sluta handen löst runt slangen och föra handen längs slangen och över komponenterna. Du kan då känna luften strömma ut genom läckan. På områden där slangväggen är mycket tunn bildas blåsor. Om Du ser sådana blåsor skall slangen omedelbart bytas. Om en blåsa brister sprutar sanden ut med ett tryck av mer än 4 bar.

## SPARA DESSA ANVISNINGAR

Du behöver anvisningarna för säkerhetsanvisningarna, handhavandeanvisningarna, reservdelsförteckningen. Förvara dem på en torr och säker plats för framtida bruk.

## SPECIFIKATIONER

Behållarens dimensioner:	Diameter 381 mm, Längd 610 mm
Utrustningens dimensioner:	889 × 610 × 381 mm (h×l×b)
Vikt:	25 kg
Slangens längd:	3 m

## LUFTFÖRSÖRJNING

Blästring med sand kräver stora mängder luft med högt tryck. Blästerenhetens effektivitet kan påverkas negativt om en alltför smal slang används från kompressorn, för lågt lyfttryck eller ett större munstycke än som krävs för arbetet.

SLANG Ø	SLANG-LÄNGD	MUN-STYCKE Ø	KOMPRESSOR HKR	LUFTFLÖDE VID 8,6 BAR l/min	MEDIAFÖRBRUKNING/t.
3/8"	4,5 m	0,100"	2	6	27 kg
3/8"	7,5 m	0,125"	4	12	45 kg
1/2"	15 m	0,150"	7	20	68 kg
1/2"	7,5 m	0,175"	10	25	91 kg

Vi rekommenderar ett lufttryck mellan 4,5 och 8,6 bar för bästa resultat.

## VIKTIGA SÄKERHETSANVISNINGAR

**WARNING:** Vid användning av verktyg såsom en luftkompressor, vare sig elektrisk eller bensinmotordriven, skall grundläggande säkerhetsåtgärder vidtagas för att minska riskerna för brand, elchock och personskador.

Läs noga igenom säkerhetsanvisningar för kompressorn innan Du använder blästringsutrustningen.

## LÄS SAMTLIGA ANVISNINGAR INNAN DU ANVÄNDER MASKINEN

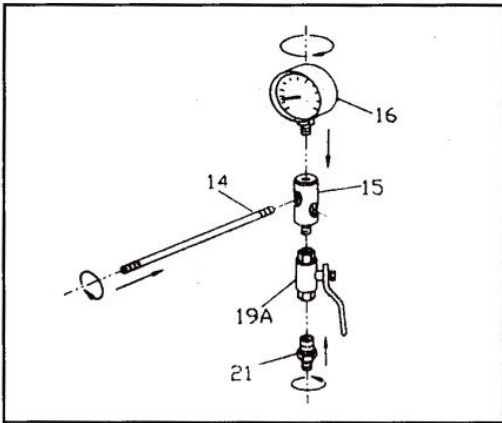
1. HÅLL ARBETSPLATSEN REN OCH I ORDNING. Oreda inbjuder till olyckor.
2. UPPMÄRKSAMMA FÖRHÅLLANDENA INOM ARBETSOMRÅDET. Använd inte utrustningen i fuktiga och bristfälligt belysta platser. Skydda utrustningen från regn. Tillse att arbetsområdet är väl belyst. Använd inte en elektriskt matad kompressor i närheten av lättandliga gaser eller vätskor.
3. HÅLL BARN PÅ AVSTÅND. Barn får inte uppehålla sig inom arbetsområdet. Låt dem inte hantera maskiner, verktyg och slangar.
4. BÄR LÄMPLIGA KLÄDER. Bär inte löst sittande kläder eller smycken som kan snärjas av rörliga delar. Använd skor med antihalksula. Använd hårnät om håret är långt. Använd alltid skyddshuvan (medföljer), andningsskydd och kraftiga arbetshandskar
5. KONTROLLERA REGELBUNDET KOMPONENTERNA I LEVERANSKEDJA FÖR BLÄSTERMEDIA. Slangar och munstycken genom vilka blästermediet förs utsätts för slitage och slits därför fortare än andra komponenter.
6. SPÄNN FAST ARBETSSTYCKET. Använd tvingar eller ett skruvstycke för att hålla arbetsstycket om det är litet och med liten vikt. Detta är säkrare än att använda händerna och lämnar båda händerna fria för verktyget.
7. UNDVIK ONORMALA KROPPSSTÄLLNINGAR. Se till att du står stadigt och håller balansen. Sträck Dig inte över ett arbetande verktyg.
8. UNDERHÅLL VERKTYGEN NOGA. Följ tillverkarens anvisningar för smörjning och byte av komponenter och tillbehör.
9. FRÅNSKILJ KOMPRESSORNS KRAFTFÖRSÖRJNING. Bryt kraftförsörjning när kompressorn inte används och vid byte av komponenter.
10. UNDVIK OAVSIKTLIG START. Kontrollera att tryckhållningsventilen är inställd till "Noll", och att avstängningsventilen är i läge Från när blästern inte används liksom före anslutning av kompressorn.
11. VAR UPPMÄRKSAM. Se på vad Du gör, och använd sunt förnuft. Använd inte verktyget när Du är trött.
12. RESERVDELAR OCH TILLBEHÖR. Använd enbart identiska originalreservdelar vid byten och underhåll.

# KOMPONENTFÖRTECKNING

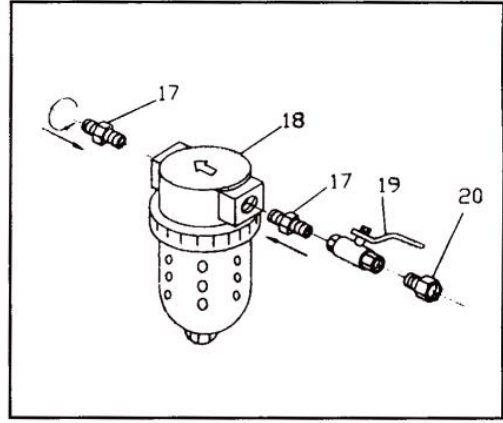
DEL	BESKRIVNING	ANTAL	DEL	BESKRIVNING	ANTAL
01	BEHÅLLARE	1	19	LUFTFÖRSÖRJNINGSVENTIL, 3/8"	1
02	HJUL	2	19A	PÅDRAGSVENTIL, 3/8"	1
03	SAXPINNE	3	19B	DOSERINGSVENTIL, 3/8"	1
04	FOT	1	19C	AVSTÄNGNINGSVENTIL, 3/8"	1
05	AXEL	1	20	HONKOPPLING	2
06	HANDTAGSSTÅNG	6	21	SLANGNIPPEL	1
07	HANDTAG	2	22	LUFTSLANG	1
08	SKRUV, RUNT HUVUD	4	23	FÖRDELNINGSRÖR	1
09	SEKKANTMUTTER	4	24	SLANGKLÄMMA	2
10	BRICKA	4	25	SANDSLANG	1
11	SÄKERHETSVENTIL	1	26	SLANGNIPPEL	1
12	O-RING	1	27	PACKNING	1
13	PÅFYLLNINGSLÖCK	1	28	MUNSTYCKE (SE NEDAN)	4
14	RÖR, RAKT	1	29	FÄSTMUTTER FÖR MUNSTYCKE	1
15	FÖRDELNINGSRÖR	1	30	BRICKA	4
16	MANOMETER	1	31	TRATT	1
17	SLANGNIPPEL	5	32	SKYDDSHYVA	1
18	VATTENAVSKILJARE	1			

MUNSTYCKEN: A=3,6 mm B=3,2 mm C=2,78 mm D=2,38 mm

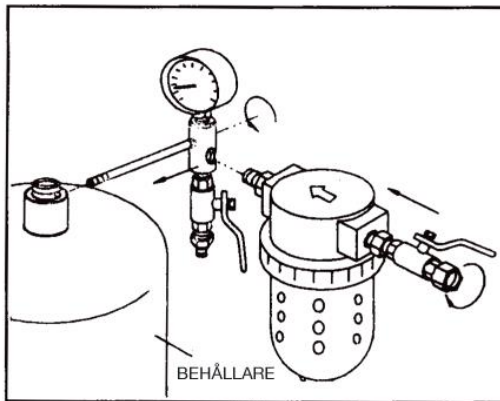




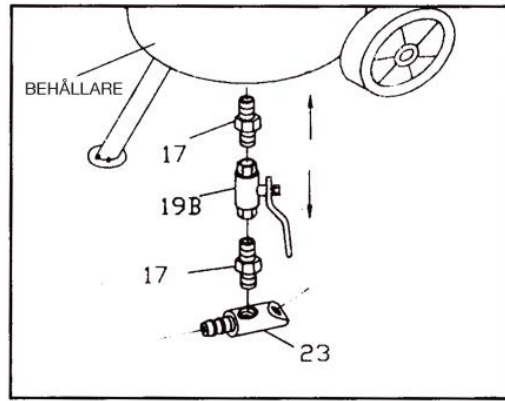
Figur 1



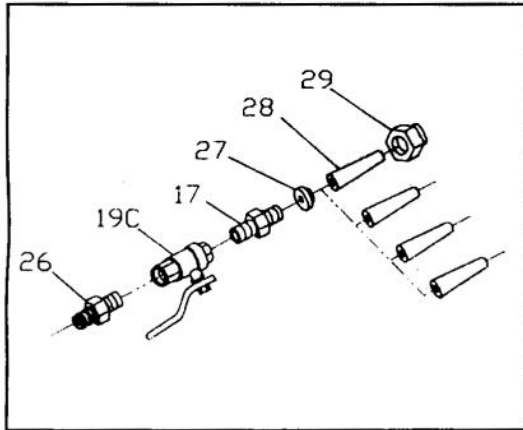
Figur 2



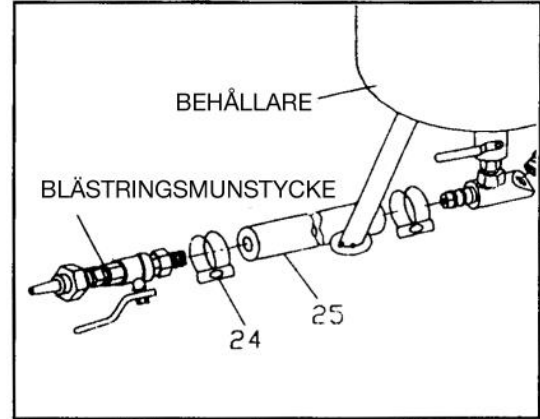
Figur 3



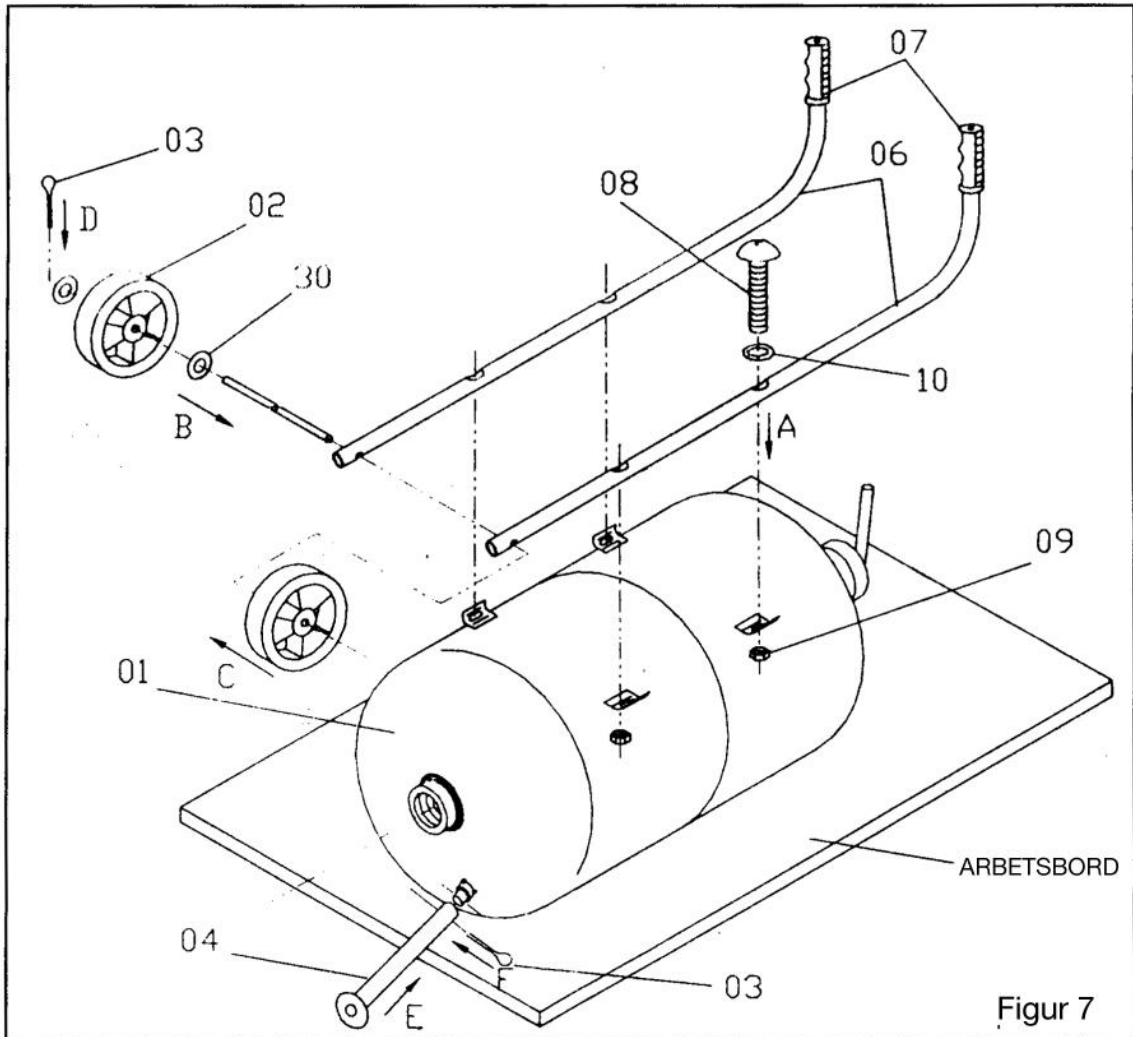
Figur 4



Figur 5



Figur 6



Figur 7