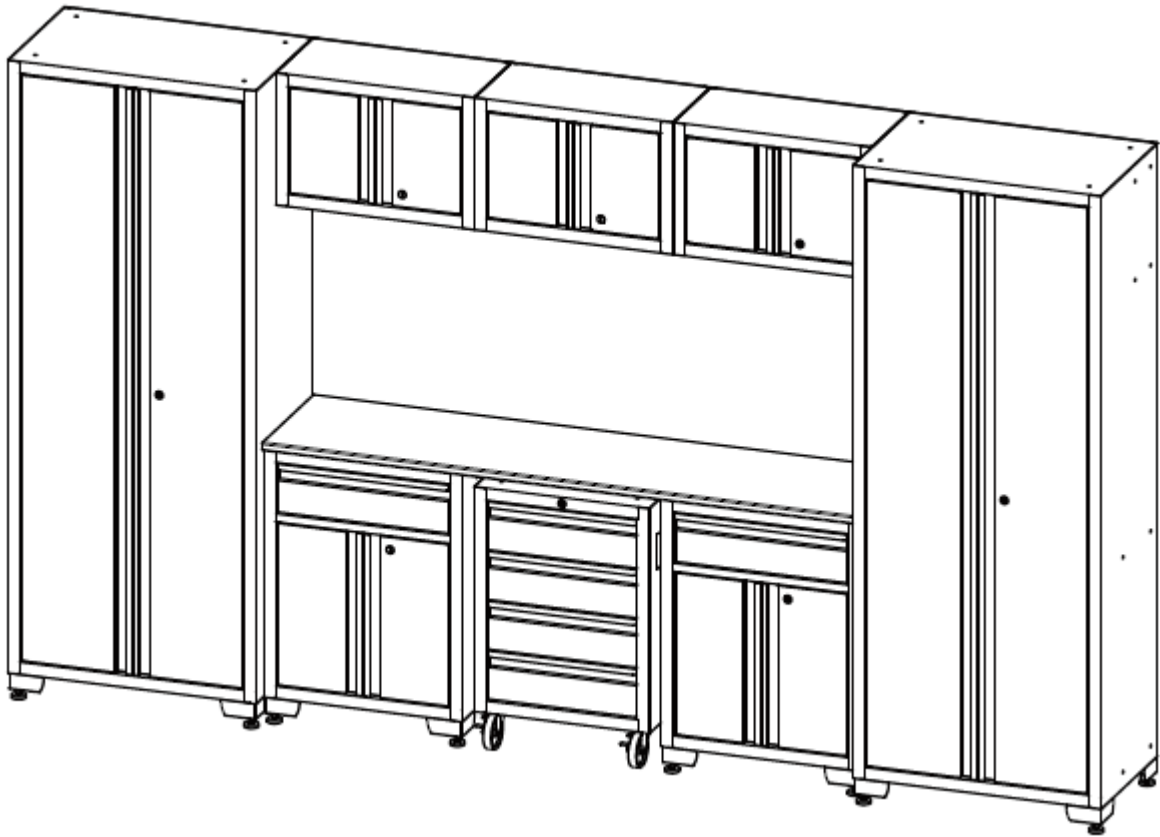


Käyttöohje

Autotallin kalusteryhmä



Tärkeää

Varmista, kun avaat tuotteen pakkausta, että se sisältää kaikki osat ja että ne ovat vioittumattomia. Mikäli osia puuttuu tai niissä on vaurioita, ota yhteyttä jälleenmyyjään.

Älä hävitä pakkausmateriaalia ennen kuin tuote on kasattu ja olet tyytyväinen siihen.

Vähentääksesi loukkaantumiseriskiä, lue ja ymmärrä tämä käyttöohje kokonaisuudessaan ennen aloittamista.

Täytä seuraavat tiedot ja säilytä käyttöohje myöhempää tarvetta varten:

Tuotenro: _____.

Ostopäivä: _____.

Ostopaikka: _____.

Kuitin nro: _____.

Turvallisuus

VAROITUS – Tuotteen asennukseen, siirtämiseen ja kokoamiseen tarvitaan vähintään kaksi henkilöä loukkaantumisten välttämiseksi.

VAROITUS – Älä jätä lapsia valvomatta tuotteen läheisyyteen.

VAROITUS – Älä seiso tuotteen päällä tai nojaa kaapistoihin tai työtasoihin.

VAROITUS – Käytä turvalaseja, kun poistat tai siirrät liikkuvia osia. Kokoonpanojen päällä olevat työkalut voivat pudota ja aiheuttaa loukkaantumisen.

VAROITUS – Älä yritä tehdä tuotteelle mitään omia muunnelmia. Älä esimerkiksi hitsaa ulkoisia lukituspalkkeja tai liitä sähkölaitteisiin. Omat muunnelmat tuotteessa voivat johtaa vakaviin loukkaantumisiin tai jopa kuolemaan.

VAROITUS – Älä ylikuormita tuotetta. Kokoonpanot ovat suunniteltu kestämään vain alla olevan taulukon mukaisen kuorman.

| Kaapiston osa | Hyllypainon kestävyys | Vetolaatikon painon kestävyys | Pohjapainon kestävyys | Yläpainon kestävyys | Kokonaispainon kestävyys |
|----------------------------------|-----------------------|-------------------------------|-----------------------|---------------------|--------------------------|
| kaappi | 68kg | / | 99kg | 68kg | 350kg |
| Seinäkaappi | / | / | 45kg | / | 45kg |
| 4-vetolaatikon kaappi | / | 45kg | / | 99kg | 250kg |
| 1 vetolaatikko, 2 oven kaappi | 68kg | 45kg | 68kg | 99kg | 250kg |

HUOMIO – Ole varovainen avatessasi useamman kuin yhden vetolaatikon. Laatikosto saattaa joutua epätasapainoon ja kaatua, josta voi seurata tuotteen vahingoittuminen tai loukkaantuminen.

HUOMIO – Tuotteella on korkea kaatumisvaara, jos sitä ei ole asennettu oikein. Kiinnitä tuote varmasti kiinni seinään estääksesi vakavat loukkaantumiset.

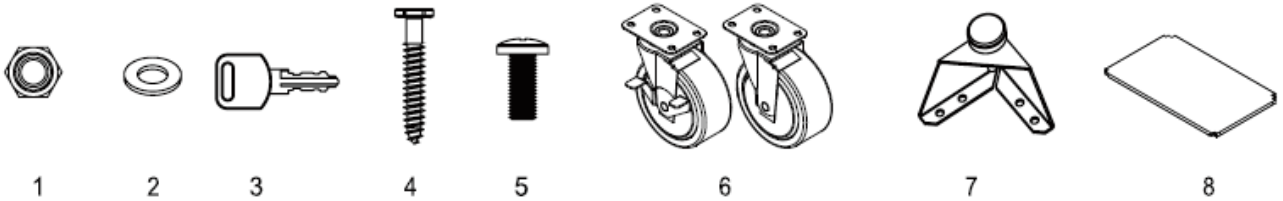
TUOTTEEN ASENNUS

Pakkauksen avaaminen

1. Aloita asettamalla pakkaus tasaiselle pinnalle.
2. Poista kaikki pahvi ja muu pakkausmateriaali tuotteesta.
3. Kierrätä kaikki pakkausmateriaali.
4. Varmista, että tuotteen pakkaus sisältää kaikki osat ja kerää asennukseen vaadittavat työkalut.

Pakkaus sisältää:

| Nro. | Kuvaus | Seinäkaappi | 4 vetolaatikon kaappi | 1 laatikon kaappi | Lokero |
|------|---------------------------|-------------|-----------------------------|----------------------|--------|
| 1 | M6 kuusiolaippamutteri | 4 | 0 | 4 | 4 |
| 2 | Tiivistelevy | 4 | 0 | 2 | 4 |
| 3 | Avain | 2 | 2 | 2 | 2 |
| 4 | M5x50 kuusiokoloruuvi | 4 | 0 | 2 | 4 |
| 5 | M6x12 litteä pultti | 4 | 16 | 24 | 20 |
| 6 | Pyörä jarrulla | 0 | 4 | 0 | 0 |
| 7 | Säädettävä tasoalka | 0 | 0 | 4 | 4 |
| 8 | Hylly | 0 | 0 | 1 | 3 |

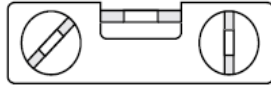


Vaadittavat työkalut:

Jakoavain, 12 tuuman vesivaaka, rakenneilmaisin, mittanauha, 90 asteen kulma, kynä, 6mm ruuvimeisseli, 5mm uraruuvimeisseli, porakone



Adjustable Wrench



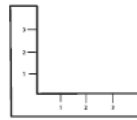
12" Magnetic Leveler



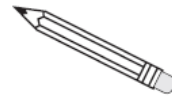
Stud Finder



Tape Measure



Set Square



Pencil



6mm Phillips Screwdriver

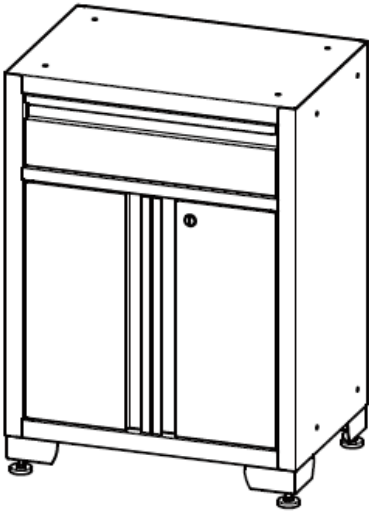


5mm Slotted Screwdriver

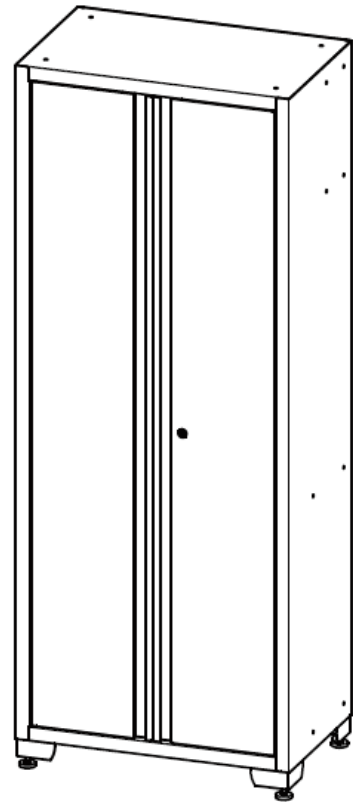


Cordless Power Drill

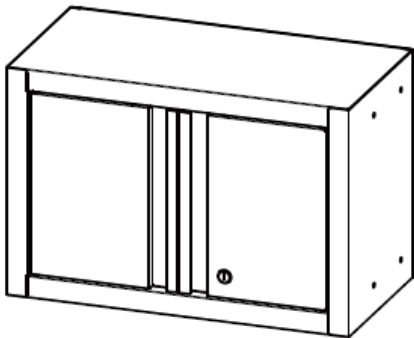
1 Vetolaatikon 2-ovinen kaappi



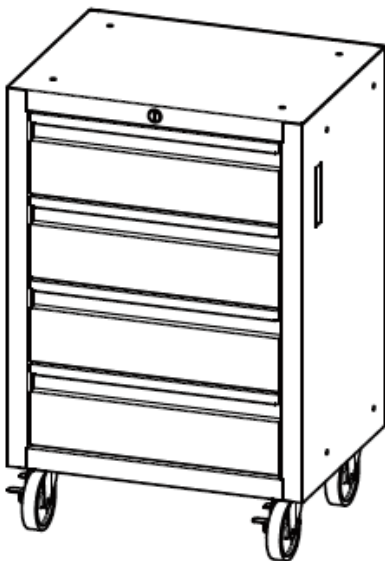
Kaappi



Seinäkaappi



4-vetolaatikon kaappi



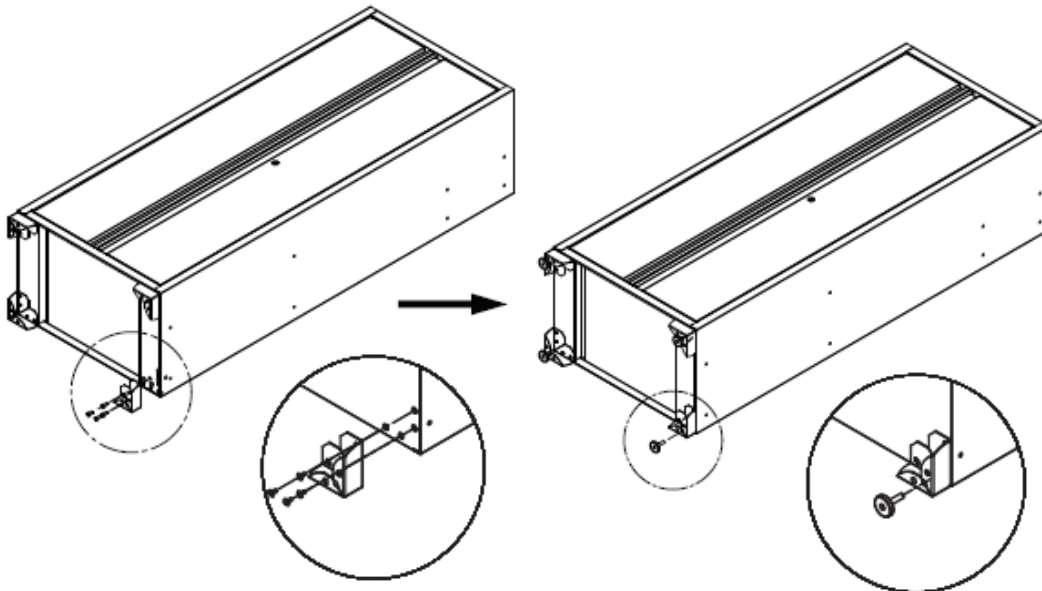
Tuotteen kokoaminen

Kahvojen asennus

Ruuvaa pultit irti kaapiston ovista tai etuosasta käyttäen apuna porakonetta. Käytä porakonetta takaosassa sijaitsevan kahvan irrottamiseen ja kiinnitä kahva sitten etuosaan tai oveen käyttäen kahta M6x12 litteäpäistä pulttia. Toista kaikkien kaappien ja laatikoiden kohdalla.

Jalkojen asennus

Aseta kaappi/4-vetolaatikon kaappi/1 Vetolaatikon 2-ovinen kaappi varovasti maahan selälleen ja asenna säädettävät jalat tuotteen pohjaan käyttäen M6x12 litteäpäistä pulttia ja porakonetta.



Hyllyjen asennus

Tarkasta hyllyn paikka, aseta hylly varovasti sille kuuluvalle paikalle. Varmista, että hylly on vakaa.

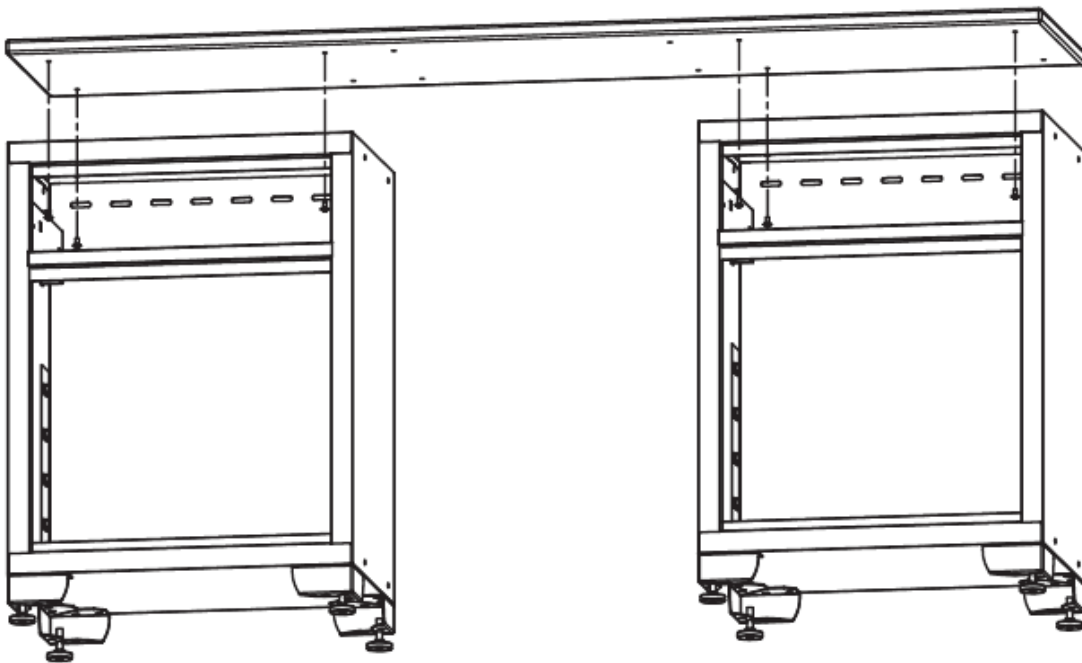
HUOM: Hyllyn tulee olla kunnolla paikoillaan, jotta lukittavan kaapin voi lukita.

Työtason asennus

Avaa ovet tai poista laatikostot varmistaaksesi, että sinulla on tarpeeksi tilaa työtason asentamista varten.



Aseta työtaso varovasti laatikostojen päälle ja kiinnitä se käyttäen porakonetta ja neljää pakkauksen mukana tullutta ruuvia (4 molempiin).



Asennus

1. Kaappien paikan suunnittelu

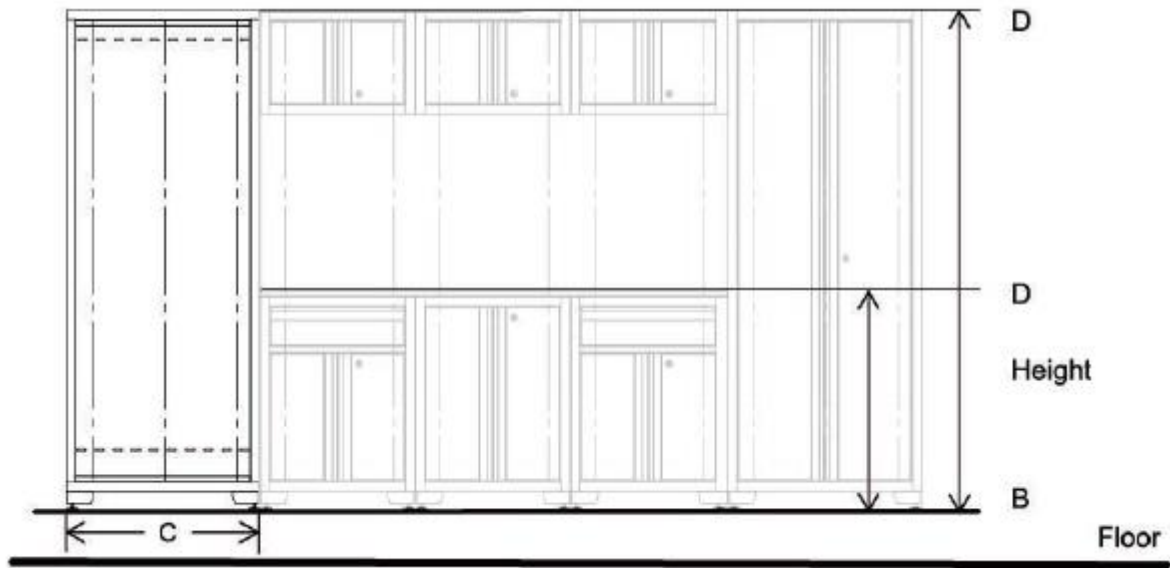
A. Käytä mittaa mitataksesi ja merkitäksesi kaappien halutut paikat.

B. Valitse mille korkeudelle haluat asentaa kaapit (80mm-105mm) ja merkitse horisontaalisesti haluttu korkeus.

C. Merkitse kaappien leveys (kts. kohta A) haluttuun kohtaan varmistaaksesi, että seinäkaapit kohdistuvat oikein.

D. Mittaa ylös kohdassa B merkitystä kohdasta ja tee horisontaalinen merkintä yläkaappien korkeuteen (kts. kohta A).

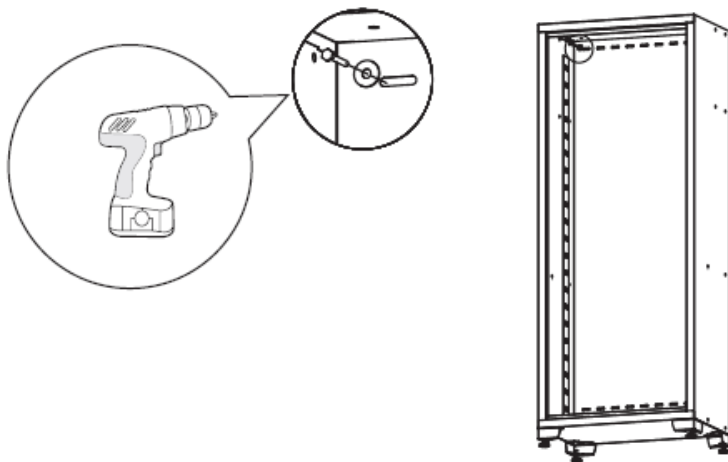
E. Varmista, että kaikki kaapit ovat sopivalla korkeudella ja seinäkaapit eivät ole liian korkealla.



Huom: Varmista, että kaapin kiinnittämiseen on kaksi tappia, koska asennus on helpointa aloittaa kaapista. Seinäkiinnikkeiden etäisyyden vuoksi joihinkin seinäkaappeihin voi olla vain yksi kiinnityskiinnike. Tämä asennustapa on hyväksyttävä, jos kaapit ovat pultattu kiinni toisiinsa.

2. Laatikostojen ja seinäkaappien kiinnitys seinään

Avaa ovet ja kohdista kaappi seinään merkittyihin kaapin yläkorkeuden merkkiviivaan. Kiinnitä tukevasti kiinnikkeisiin käyttäen M5x50 kuusiokoloruuveja ja neljää tiivistelevyä.



Toista sama muille laatikostoille ja kaapeille.

3. Kaappien ja laatikostojen kiinnittäminen toisiinsa

Kaappikonaisuuden muodostamiseksi, avaa kaikki ovet ja poista laatikostosta ylin vetolaatikko. Työnnä seinäkaappi, laatikosto ja kaappi kiinni toisiinsa. Asenna kaksi M6x12 litteää pulttia läpi kaappien sisällä olevista rei'istä ja kiinnitä ne yhteen kahdella M6 kuusiolaippamutterilla ja porakoneella ja jakoavaimella.

