

WERDER BLADBLÅSARE

QT6230

2600W



BRUKSANVISNING

I TEKNISKA DATA:

Modell:	QT6230
Spänning:	230V~/50Hz
Verkan:	2600W
Tomgång:	15000 rpm
Luftflodshastighet:	270 km/h
Luftflodstyrkan:	13,2 m ³ /min

Hackningsrelation:	10:1
Samlingspåse:	35 l
Understrykt ljudstryck:	LwA=106,8 dB(A)
Understrykt ljudseffekt:	LpA=94,7 dB(A)
Säkert ljudseffekt:	LwA=109 dB(A)
Skakning:	2,327 m/s ²
Nettovikt:	3,30 kg

II DEL:

1. Hjul
2. Rör
3. Handtag
4. Bandbukts hål
5. Startbrytare
6. Titelsköld
7. Blåsnings- och sugningsbrytare
8. Samlingspåse
9. Skuldraband

III ALLMÄN SÄKERHETSANVISNING:

1. Säkerhet äskar sunt förnuft, vaksamhet och brukskunskap.
2. **Varning:** KOPPLA BLADBLÅSAREN I NÄTSTRÖMMEN ENDAST EFTER LÄSNING OCH BEGRIPNING FÖLJANDE ANVISNINGAR FÖR ATT UNDVIKA ALLVARLIGA SKADOR.
3. LÄS den här manualen helt. LÄR SIG maskinens bruk, begränsningar och möjliga faran.
4. Använd INTE maskinen på våt eller fuktigt rum. Håll arbetsområde belyst.
5. ALDRIG använd elektriska maskinen nära antändbara vätskor eller gas.
6. Håll arbetsområde ren.

7. Håll extra personer på trygg distans av arbetsområde. ALDRIG låt barn nära maskinen.
8. ANVÄND MASKINEN ENDAST FÖR JOBB SOM DEN ÄR ÄMNAD.
9. Ha ALDRIG lösa kläder och smycken eller hal skor på dig när du använder maskinen. Bind långa hår.
10. ALLTID HA DUMMSKYDD PÅ DIG.
11. ALLTID lös pluggen före maskinens justering, delbytning eller rengöring.
12. HÅLL SKYDD PÅ SIN PLATS.
13. UNDVIK OAVSIKTLIGT STARTNING. Säkra att brytaren är på "OFF" före kabelkoppling. Säkra att din finger är inte på brytaren när du kopplar kabeln.
14. ALDRIG LÄMN GÅENDE MASKINEN UTAN KONTROLL. Säkra att brytaren är lös. Aldrig lämn maskinen innan den är helt stannat.
15. Vara alltid hållbar och i balans.
16. Vårda maskinen väl. Alltid håll maskinen ren och åtlyda vårdningsanvisningar.
17. Kontroll maskinen för skadad del och byt skadad del före bruk.
18. Håll sin verkstad trygg på barn.
19. ALDRIG använd maskinen om du har tagit alcohol eller narkotika.
20. ALLTID ANVÄND ENDAST ORIGINELLA RESERVDDEL.
21. UNDVIK KROPPKONTAKT MED JORDAT ANDEL. Elchockfara.
22. SÄKRA ATT kopplingsmarkering och rekommenderad koppling är åtlydad.
23. Använd maskinen inte ifall att luftgap är blockerad. Håll luftgap ren och fri av dumm och smuts. Block inte gap eller rör. ALDRIG använd maskinen för att bespruta kemikalier eller antändbara vätskor.
24. Alltid kontroll arbetsområde före bruk. Borta skräp och spetsiga objekten.
25. Säkra att brytaren är lös innan bortning av blockering.
26. Maskinen måste förvaras i torrt, ren och låst rum.

Varning: Använd ordentlig kortslutningsskydd för att undvika el- och brandfara och skador på maskinen. Koppla maskinen i 230V~ med 12A circuit och använd 15A fördröjningspropp eller startbrytare. Om kabeln är skadad, den måste bytas direkt.

IV ELEKTRISKA DATA:

- DUBBELISOLERAD

Den här maskinen är dubbelisolerad för använders säkerhet. Gottgör inte säkerhetsanvisningar.

- VARNING:

Använd endast originell reservdel.

För att undvika elfara:

Vårdning måste avläggas endast av professionell.

- JORDNINGSANVISNINGAR:

Jordning minskar elfara.

Pluggen måste kopplas med passande eluttag som har installerad och jordat efter alla regleringar.

ALDRIG manipulera pluggen.

- ANVÄNDING SKARVSLADD:

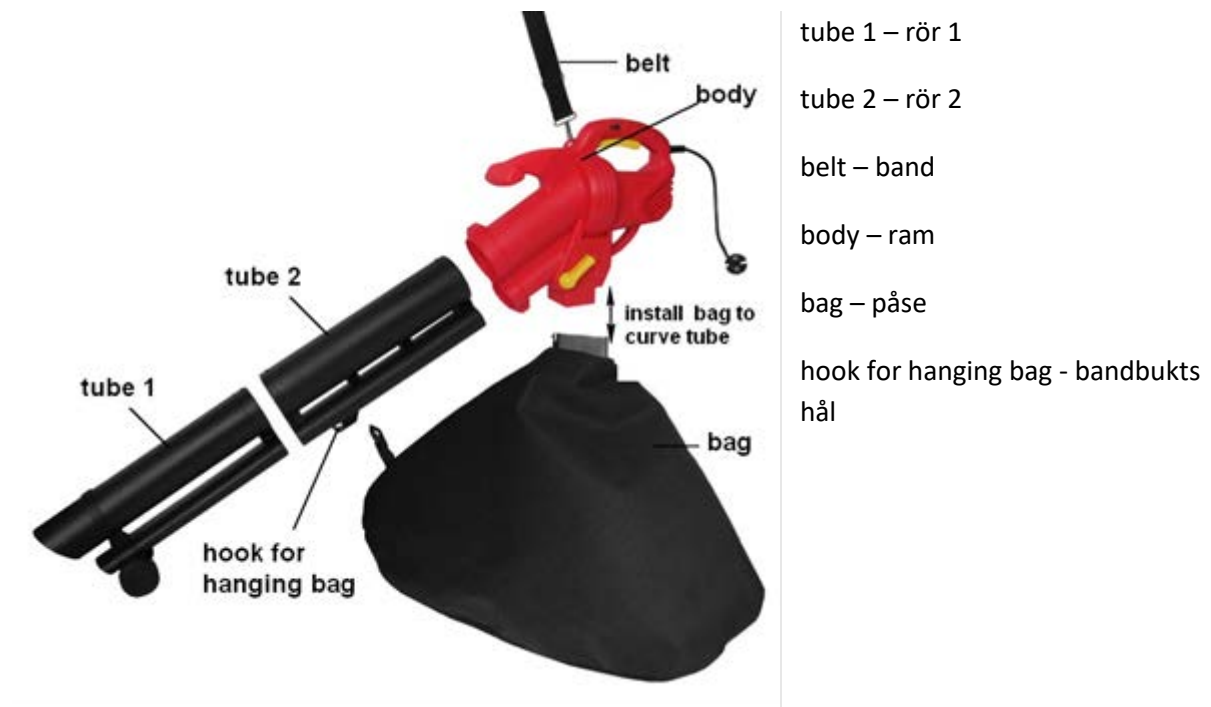
Före bruk, säkra att skarvsladd är sund.

Välja tillräckligt tjock skarvsladd.

Skydd skarvsladd från spetsiga objekter, het och fuktighet.

- Använd separat circuit för verktygen ($\geq 0,75 m^2$).
- Circuit måste vara skyddad med 15A fördröjningspropp.
- Säkra att nätströmmen passer med maskinens ström.
- VARNING: Maskinen måste vara jordat vid bruk!

V UPPSAMLING OCH INSTÄLLNING



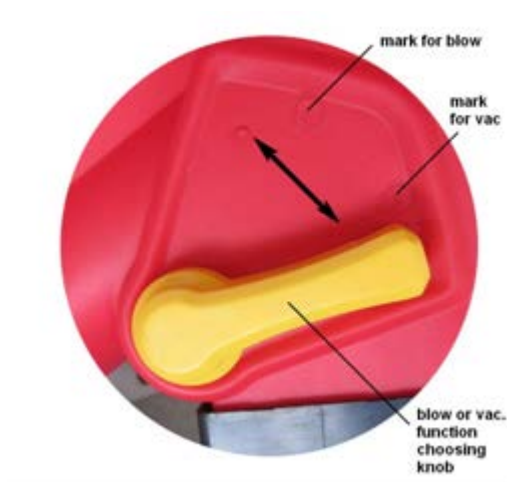
Varning! Ifall att någon andel saknas eller är skadad, koppla inte maskinen i nätströmmen!

1. Skjut rör 1 i rör 2. Utpress skruvar.
2. Engagera uppsamlad rör med ram, utpress skruvar 1 och 2.
3. Häng samlingspåse av rör 1. Engagera andra ände med krokrör.
4. Engagera banden med rams hål, använd metallisk bukt.

VI ANVÄNDING

Varning! Ifall att kabel är skadad, byt den innan bruk.

1. Höja banden på skuldra.
2. Grip större handtag med högra hand och mindre handtag med vänstra hand.
3. Välja funktion.



Mark for blow – blåsning

Mark for vac – sugning

Blow/vac. function choosing knob – brytare för blåsning/sugning

4. Koppla pluggen med nätströmmen och tryck brytaren.
5. När påsen är full, den kan tömmas direkt. VARNING! Först, lös pluggen och sätt brytaren på "OFF".



VII UNDERHÅLL

Varning! Alltid lös pluggen och sätt funktioner på "OFF" innan underhållning. Använd endast originella reservdel.

- Håll blåsare ren och sund.
- Kontroll för skador innan bruk.
- Om maskinen tillverkar ovanlig ljud eller darrar, släck den direkt och reparera den före nästa bruk.
- RENGÖRING:

Använd endast mild tvål och fuktig duk. Aldrig använd bromsvätskor, bensin, olja, terpentin, klor, ammoniak eller andra starka medel som kan skada blåsaren.

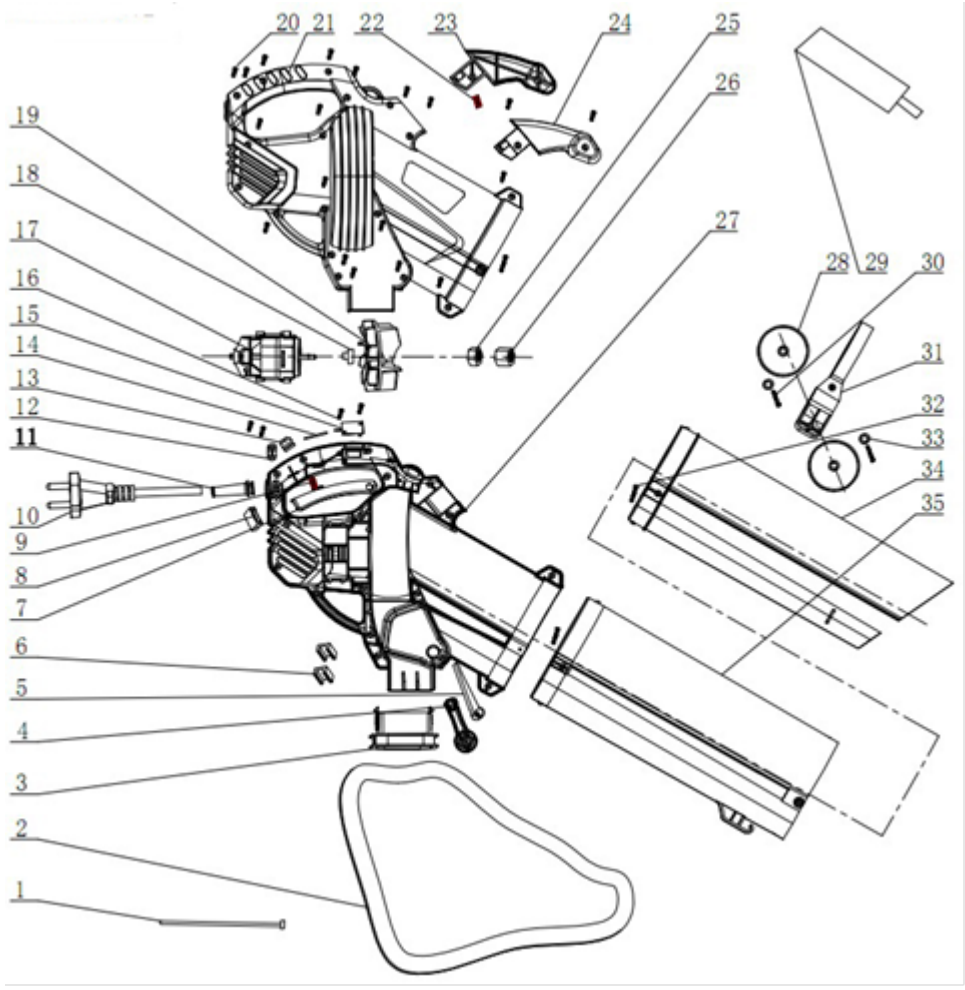
WARNING! Aldrig tippa maskinen i vätskor eller vattna maskinen inifrån!

- Blåsaren kräver inte smörjning.

Varning! Elektriska andel kan bytas/repas endast av professionell!

VIII RESERVDEL

Del nummer	Beskrivning	Antal
1	Ledningsband	1
2	Samlingspåse	1
3	Stöd	1
4	Brytare	1
5	Circuitplan	1
6	Adapters	4
7	Knapp	1
8	Kondensator	1
9	Spring	1
10	Led	1
11	Kabelmutter	1
12	Kabelprespan	1
13	Kopplingsleds klämmarl	1
14	ntern kopplingsled	1
15	Brytare	1
16	Skruv ST 3×16	2
17	Motor	1
18	Mutterrör	1
19	Fläkt	1
20	Skruv ST 4×	22
21	16Högra kapsel	1
22	Spring	1
23	Handtags stöd (vänstra)	1
24	Handtags stöd (högra)	1
25	Mutter M8	1
26	Hatt	1
27	Vänstra kapsel	1
28	Hjul	1
29	Band	2
30	Skruv	1
31	Stöd	2
32	Skruv	1
33	Tätningring	2
34	Rör (fot)	1
35	Rör (topp)	1



Importör: Scandic Trading House Ltd.