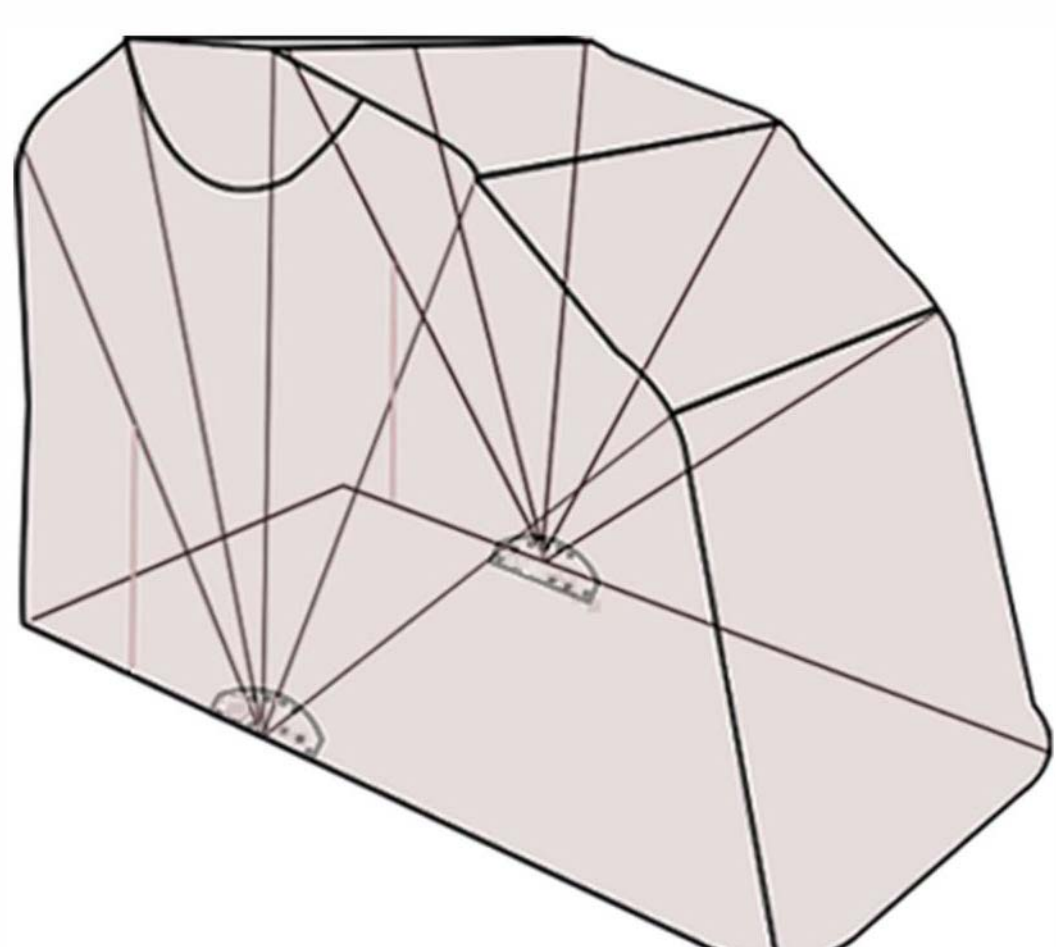
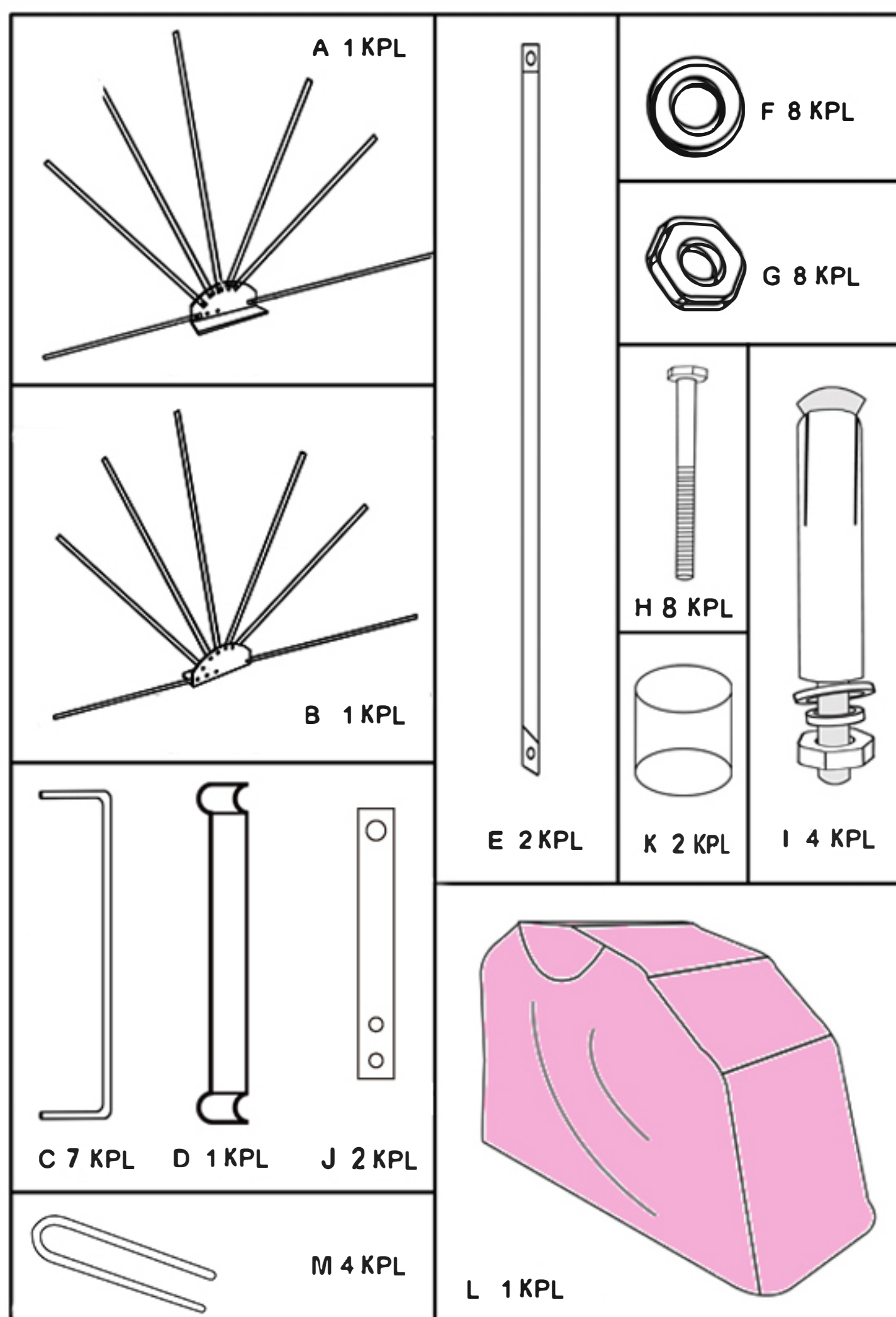


Onnittelut Prohall Pienkonesuojan ostamisesta. Se on suunniteltu pitämään ajoneuvo puhtaana ja turvassa sivullisten katseilta.



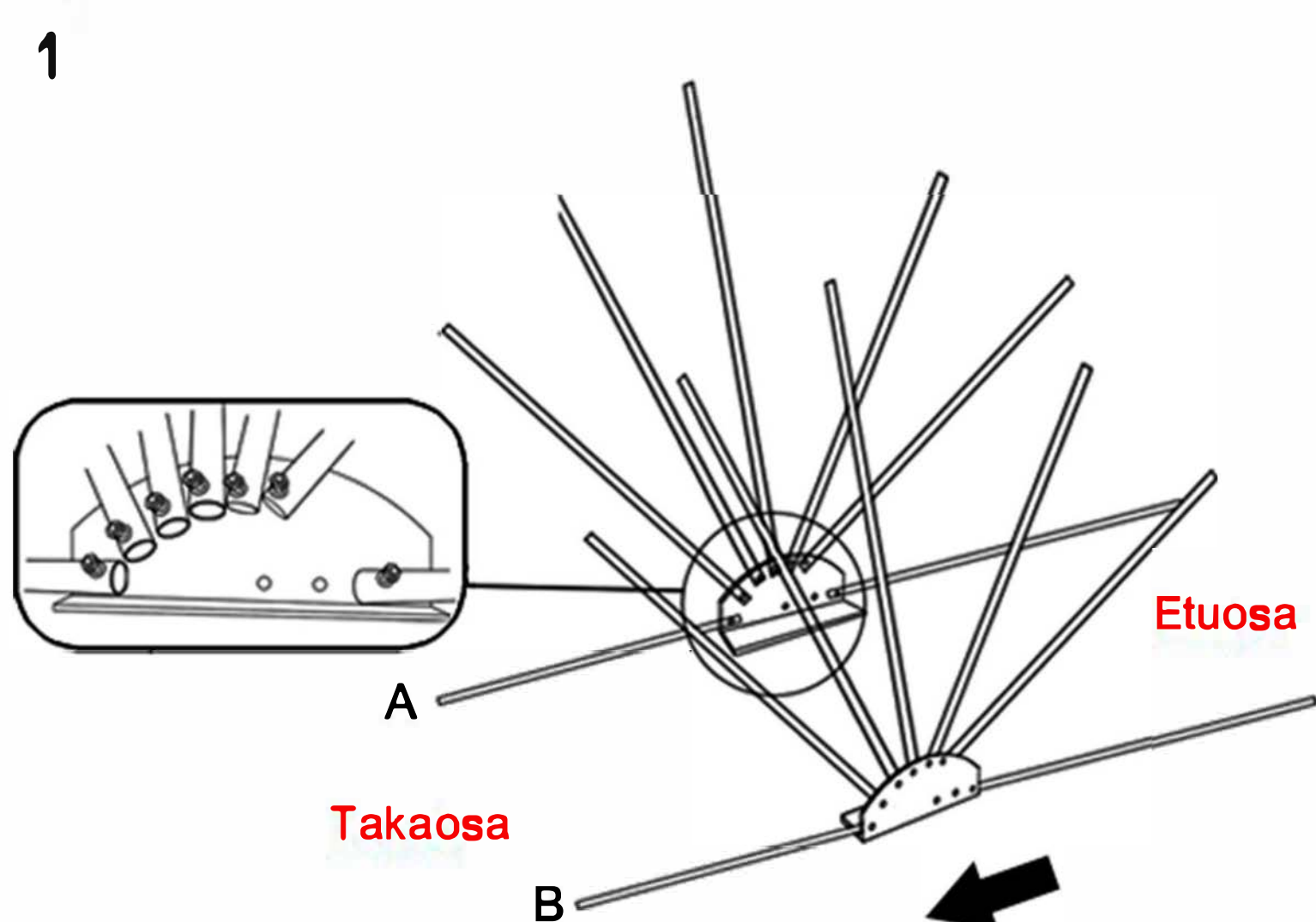
Pienkonesuoja toimitetaan osittain koottuna, joten sen kokoaminen on helppoa. Suosittelemme, että pienkonesuoja kootaan kahden henkilön voimin

Aloita tutustumalla osiin oikealla olevan taulukon avulla. Tarkista samalla, että toimitus sisältää kaikki tarvittavat osat.

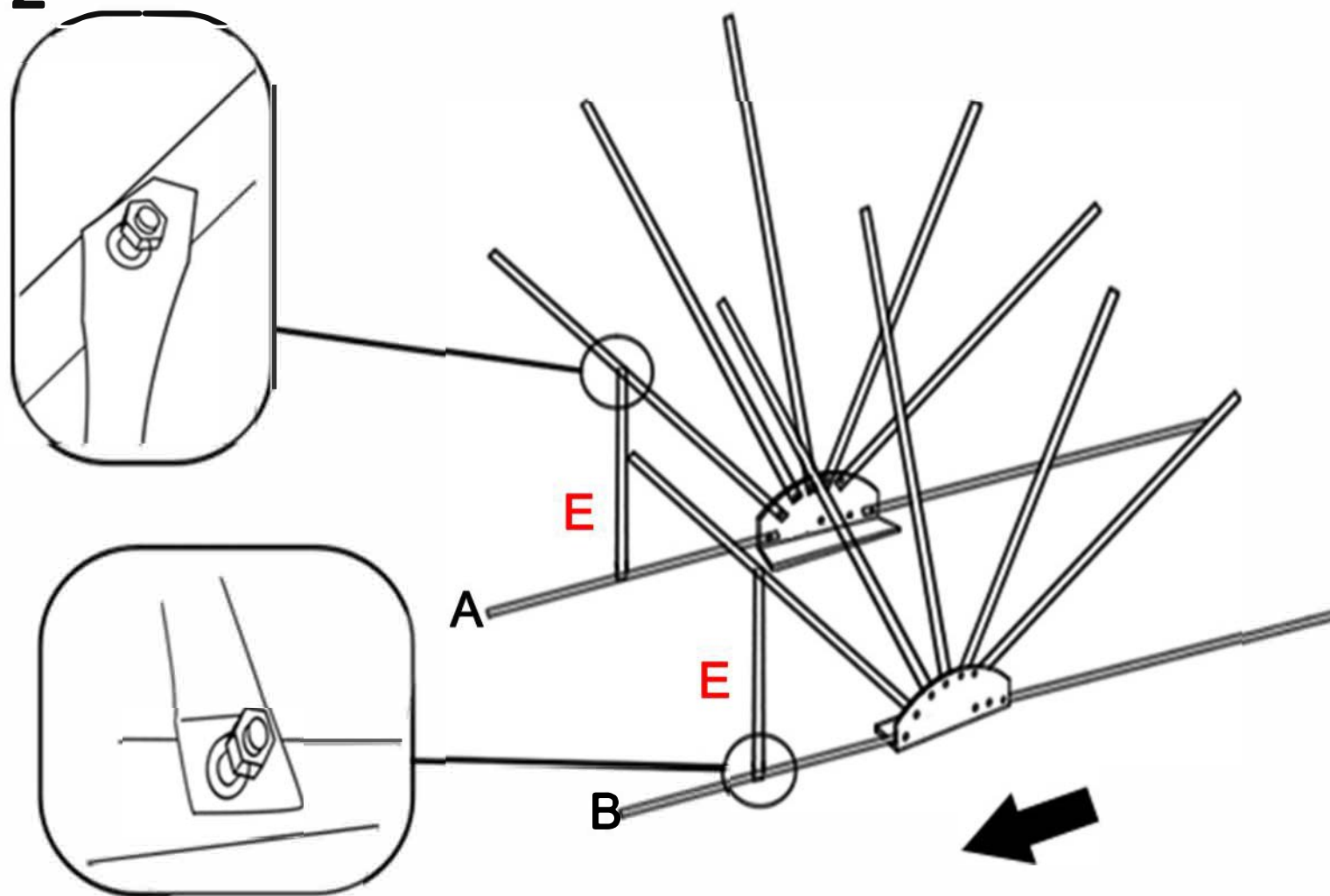


### VAIHE 1

Aseta osa A oikealle puolellesi ja osa B vasemmalle puolellesi niin, että lyhyet putket osoittavat itseäsi kohti ja kaaret on levitetty lattialle.



### 2

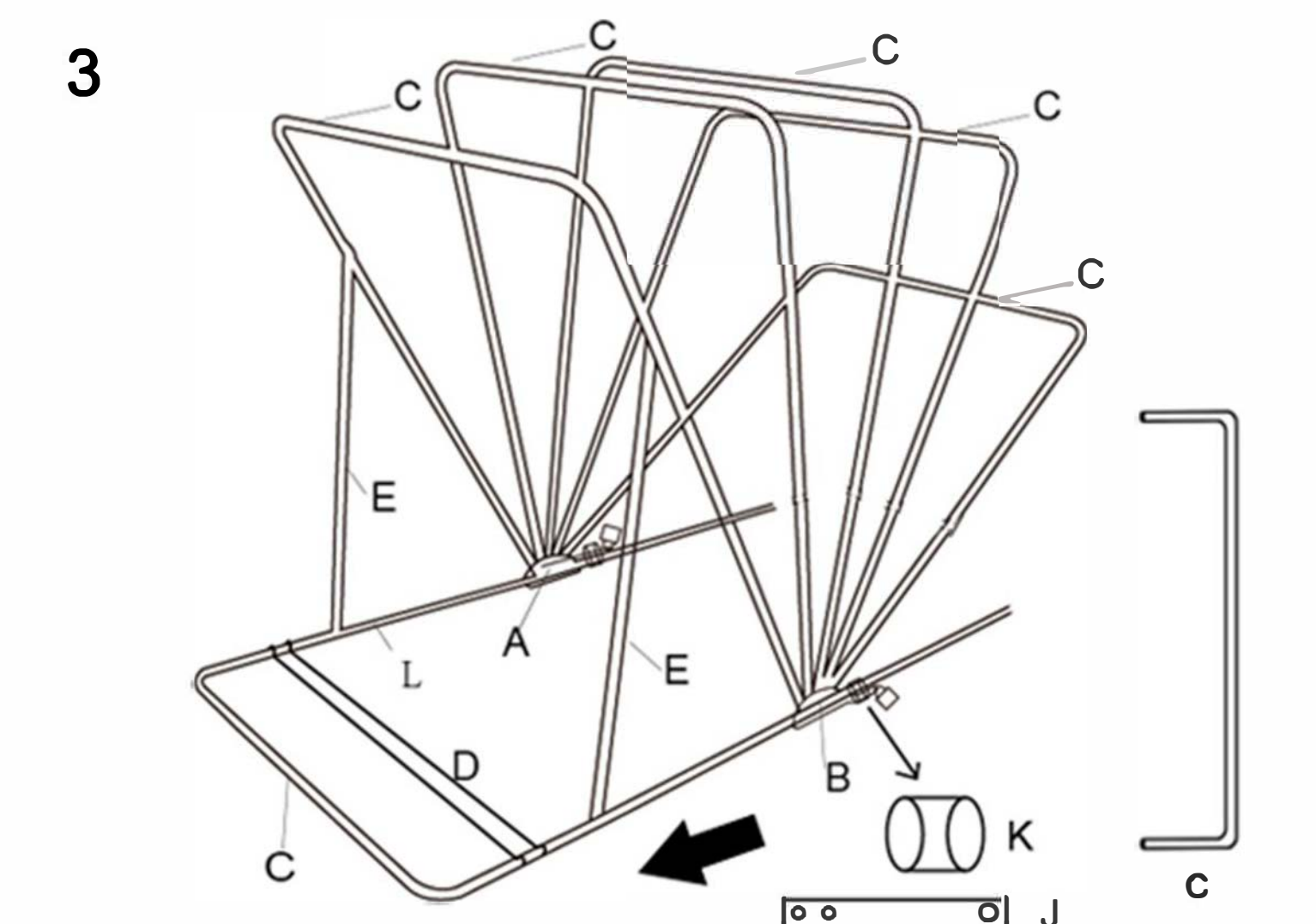


### VAIHE 2

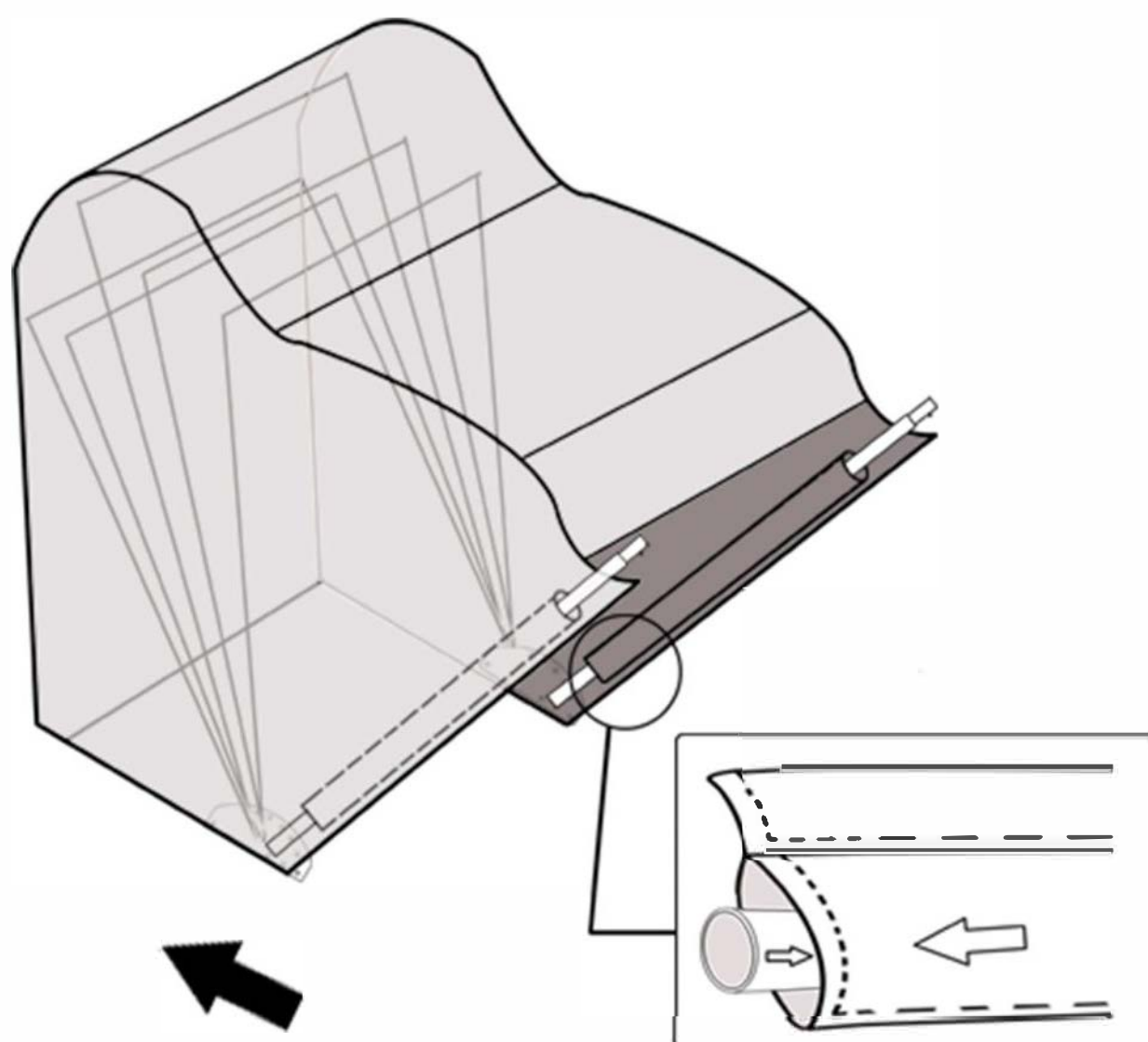
Liitä putket (E) osiin A ja B niin, että putkien kulmapäät osoittavat ylöspäin. Käytä kiinnikkeitä F, G ja H.

### VAIHE 3

Kiinnitä yhdysrauta D painamalla se putkien päälle. Nosta kokoonpanot A ja B ylös ja kiinnitä putket C kaariin. Jätä viimeinen putki C asentamatta (ks. kuva).



### 4

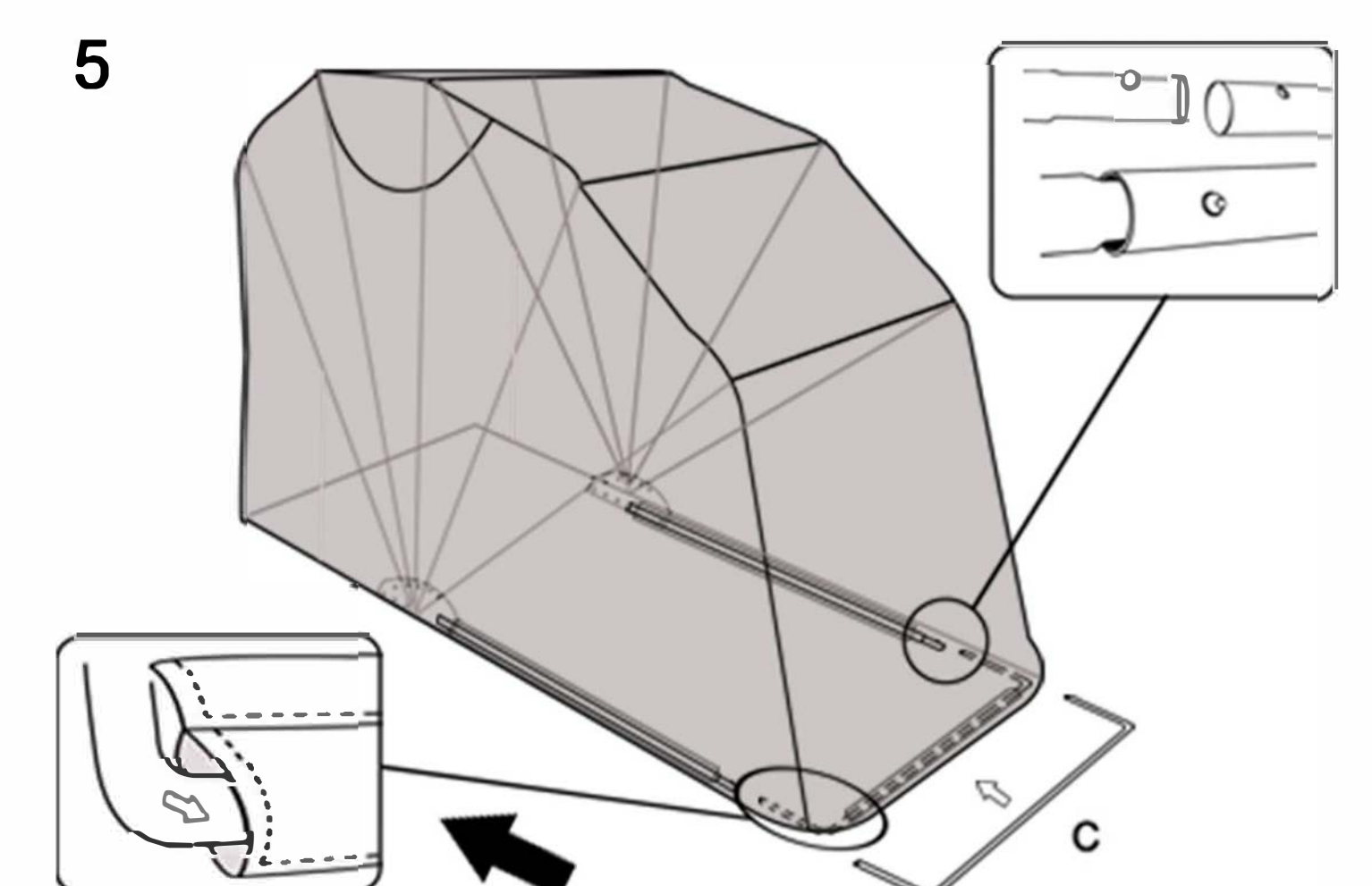


### VAIHE 4

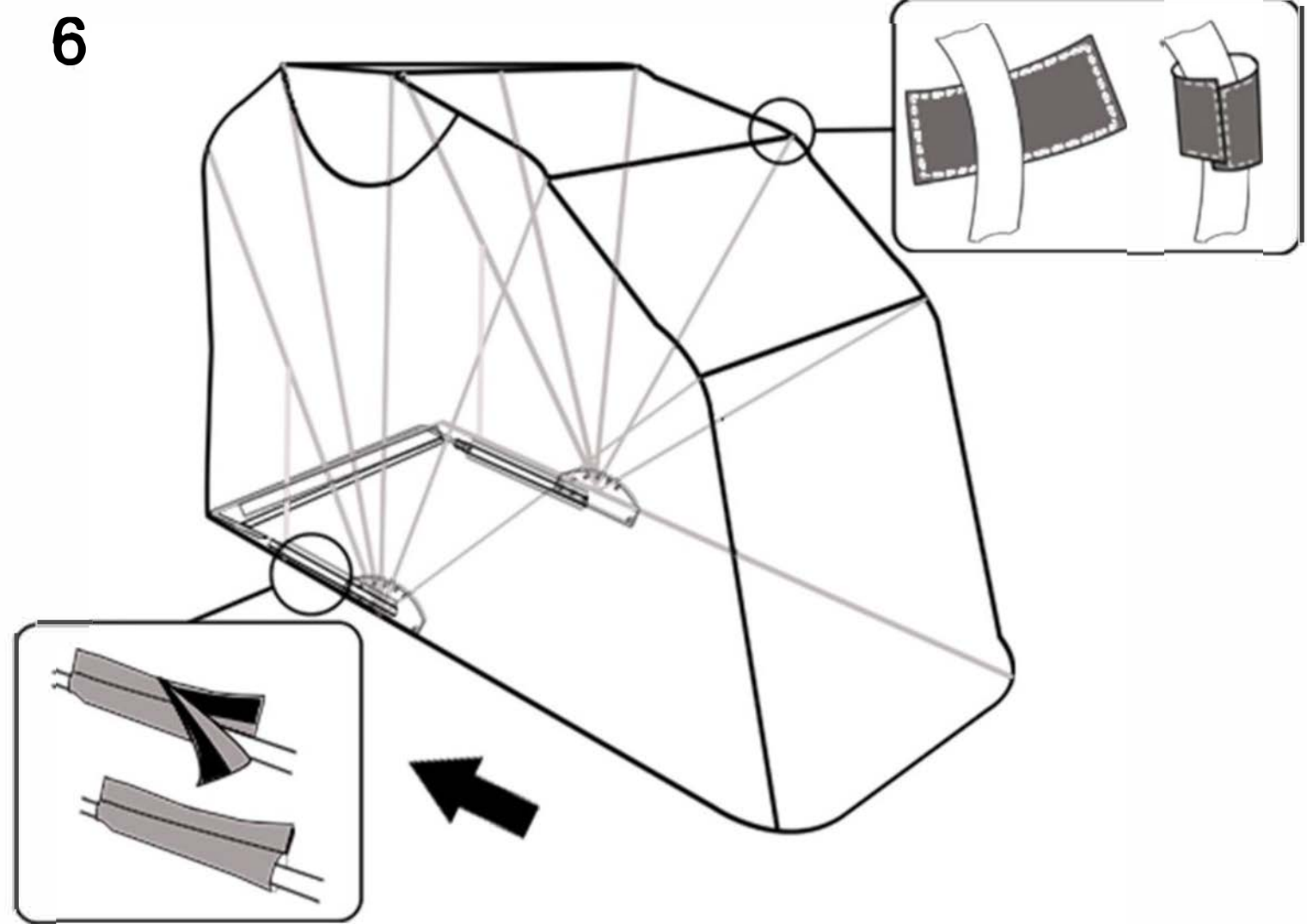
Tarkista, että peite on oikein päin. Vie kaksi asentamatonta putkea peitteen taskujen läpi.

### VAIHE 5

Vie viimeinen putki C peitteen alaosan läpi ja kiinnitä se kokoonpanoihin A ja B.



### 6

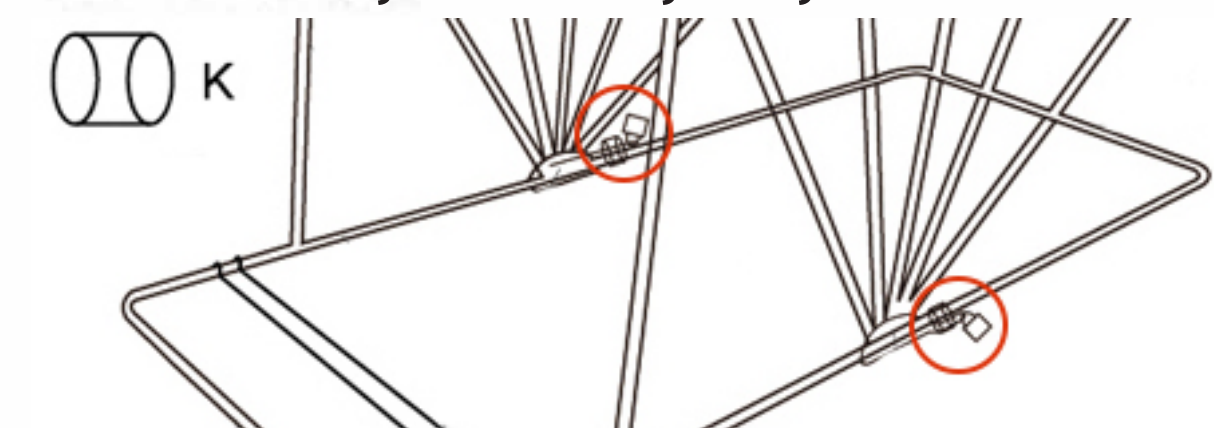


### VAIHE 6

Käännä peite taaksepäin rungon yli, sido tarranauhat kaariin ja asettele peite kohdilleen.

### KÄYTTÄMINEN

Pienkonesuoja avataan ja suljetaan liikuttamalla osaa K.



### KIINNITÄ RUNKO MAAHAN

Kiinnitä osat A ja B kiinnitystikuilla (M) tasaiselle ja tukevalle maalle tai pulteilla (I) betoniin. Voit asettaa lisäksi painoja putken D metallilevyn päälle.