

## Timco Vedklyv 7T

# Bruksanvisning

(Översättning av originalinstruktioner)



- 
- Garanti: 1 år
  - EAN: 6438014216591
  - ITEM NUMBER: 102087858
-

## Innehåll

Information .....	2
Tekniska data.....	3
Säkerhet .....	3
Montering .....	5
Användning .....	6
Underhåll.....	7
Sprängskiss.....	8

## INFORMATION

På grund av en kontinuerlig produktutveckling kan din maskin avvika från presentationen i bruksanvisningen.

Läs alla instruktioner noggrant. Lär känna din maskins användningsområden, begränsningar och möjliga risker innan du använder den.

## TEKNISKA DATA

Storlek	128 x 30 x 62 cm
Effekt	1,5 kW
Klyvningsförmåga	Längd högst 51 cm Diameter högst 35 cm
Klyvningskraft högst	7 ton
Nettovikt	86 kg

BEHÅLL INSTRUKTIONERNA TILL HANDS FÖR FRAMTIDA REFERENS.

Se till din egen säkerhet genom att följa dessa anvisningar, packlistan och monteringsbilden då du monterar, använder, granskar, underhåller eller rengör maskinen. Spara anvisningarna och försäljningskvittot.

## SÄKERHET



**WARNING:** Läs och begrunda alla anvisningar. Oklarheter av anvisningarna kan leda till elchock, brand eller allvarliga skador. Maskinen får endast användas av en person åt gången.



**WARNING:** Följ säkerhetsanvisningarna då du använder maskinen så att du undviker person- eller maskinskadorna. Läs noga alla instruktioner innan bruk.

1. Håll arbetsområdet rent. I orena utrymmen händer det lättare olyckor.
2. Iaktta omgivningen. Använd inte maskinen i fuktiga eller våta utrymmen. Utsätt inte maskinen för regn. Se till att du har tillräcklig belysning.
3. Håll barn borta från maskinen. Låt inte barn komma i närheten av arbetsområdet och låt dem inte använda maskinen.
4. Lägg verktygen i förvaring efter användning. Förvara verktygen och maskinen i en torr och säker miljö.

5. Klä dig lämpligt. Använd inga löst sittande kläder eller smycken som kan fastna i rörliga delar. Vi rekommenderar att du använder skyddsskor och -kläder. Om du har långt hår, använd hårnät.

6. Använd personlig skyddsutrustning. Klä dig i skyddståliga kläder, godkända skyddsglasögon samt skyddshandskar och -skor då du använder maskinen. Använd öronskydd.

7. Ta hand om maskinen och verktygen på ett vederbörligt sätt. Håll maskinen ren och vass för att hålla dess säkerhet och effektivitet på en så hög nivå som möjligt. Följ anvisningarna om smörjning och byte av delar. Se till att maskinens handtag hålls rena, torra och fria från olja och fett.

8. Håll dig alert. Var uppmärksam på vad du gör. Var observant. Använd inte maskinen då du är trött.

9. Kontrollera felaktiga delar. Kontrollera delar som kan vara felaktiga innan du använder maskinen. Kontrollera de rörliga delarnas fastsättningar samt andra delar som kan påverka maskinens funktion. Låt en auktoriserad mekaniker byta ut eller reparera felaktiga delar.

10. Byt ut delar endast med identiska delar. Andra delar än identiska delar kan göra att garantin upphör.

Använd inte maskinen om du är påverkad av alkohol eller mediciner. Se till att receptmedicin du använder inte påverkar din uppfattnings- eller reaktionsförmåga.

11. Använd inte maskinen om du är osäker.

12. UNDERHÅLL: En auktoriserad mekaniker måste göra service på maskinen regelbundet så att arbetssäkerheten uppfylls.

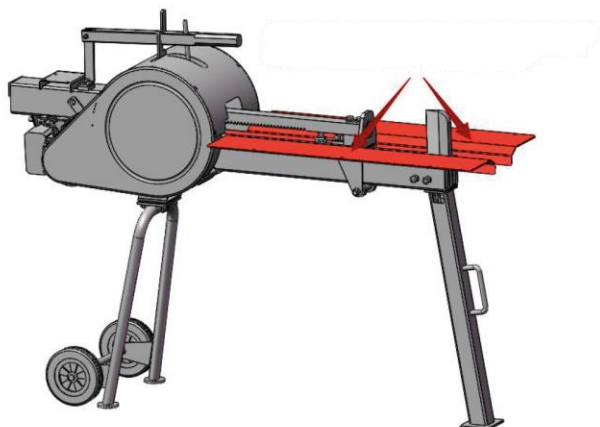
13. VARNING: Användaren av maskinen ska hållas på ett säkert avstånd. Andra personer ska hålla sig på ett långt avstånd från maskinen för att undvika skador. Maskinen får endast användas av en person åt gången.

14. KLYVNINGSFÖRMÅGA: Försök inte klyva för stora vedträn. Om vedträet inte klyvs, ta bort det från maskinen och klyv det på något annat sätt.

15. Maskinen får endast användas för klyvning av vedträn. Klyvning av annat material kan leda till person- eller egendomsskador.

16. OBSERVERA: Användaren måste ta i beaktande att bruksanvisningens varningar, råd och anvisningar inte täcker alla situationer. Maskinen ska användas försiktigt och med sunt förnuft.

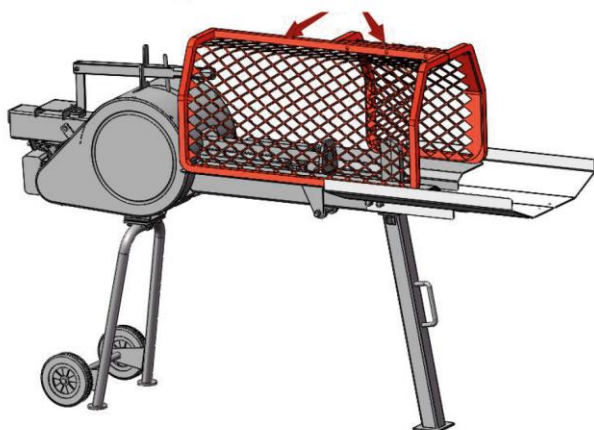
## MONTERING



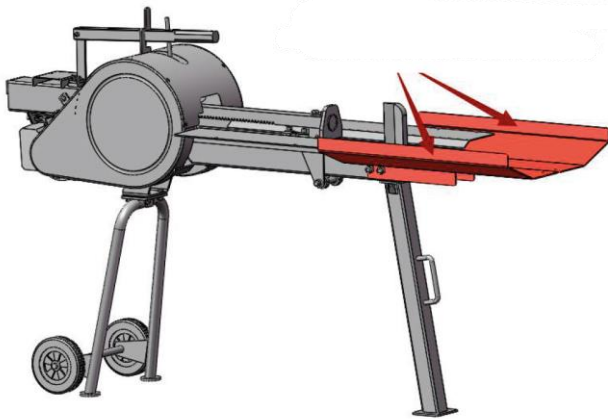
1. Installera tabellerna till höger och vänster.



2. Montera vakter tillsammans med bultarna.



3. Installera kåpan över klyvområdet med bultar.



4. Installera logtabellen till höger och vänster.

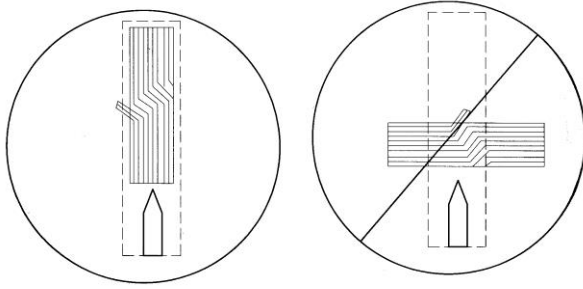
## ANVÄNDNING

1. Flytta maskinen till ett plant underlag. Maskinen vibrerar vid användning. Fäst främre höljet i marken för att försäkra stabiliteten.



2. Handtaget måste vara i startposition. Se till att alla rörliga delar fungerar normalt. Låt en expert granska alla delar som inte rör sig normalt.

3. Lägg i vedträet så att ena änden är mot bladet. Observera! Kontrollera vedträets position! Se bild under.



4. Använd handtag 1 med en hand enligt bilden. Använd handtag 2 med den andra handen enligt bilden. Klyvningsdelen trycker utåt och klyver vedträet. Fjädern drar klyvningsdelen tillbaka till ursprungsposition så att nästa vedträ kan läggas i maskinen.

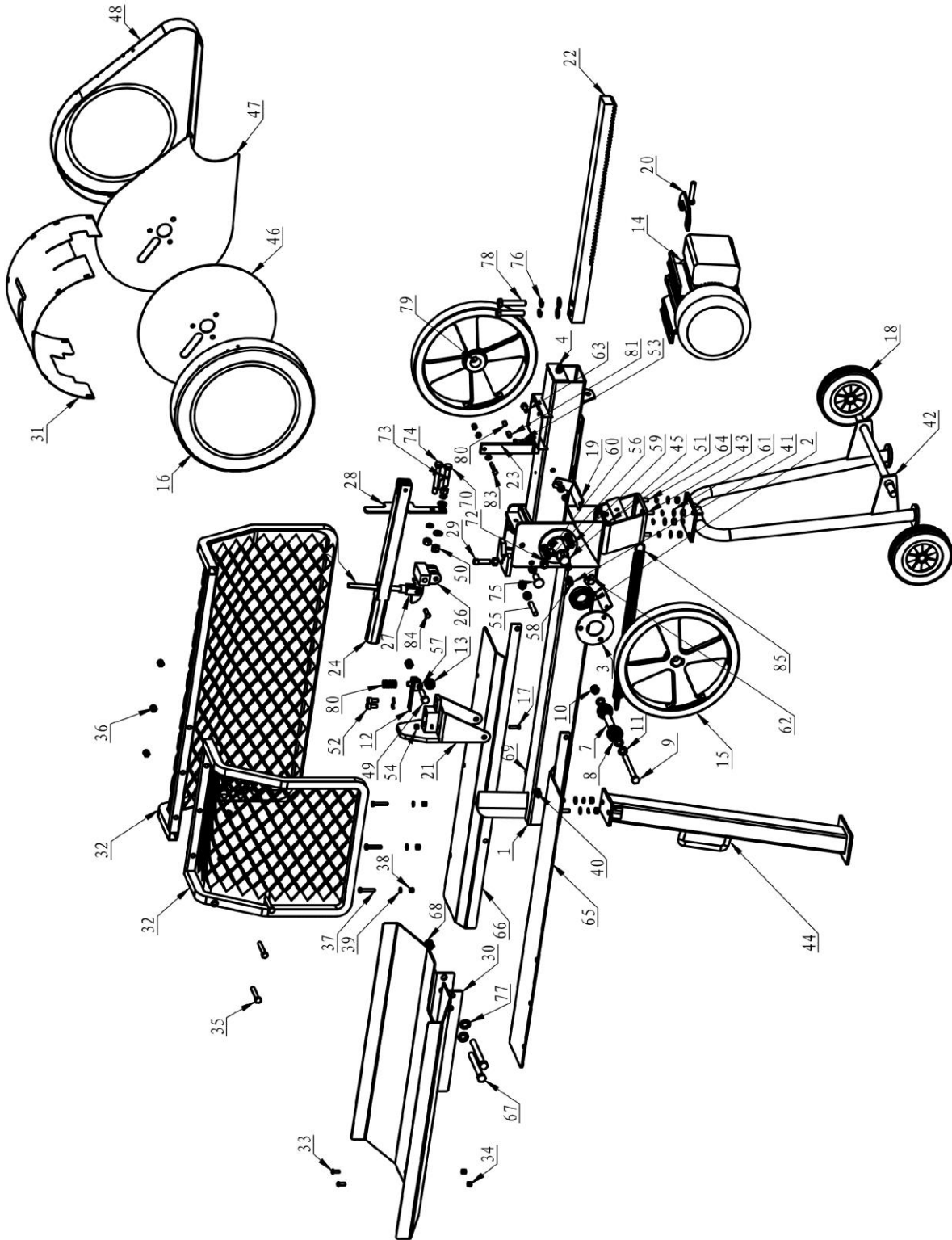


5. Flytta det kluvna vedträet från arbetsplatsen och fortsätt enligt ovan nämnda instruktioner.

## UNDERHÅLL

1. Rengör maskinen innan du lägger den i förvaring på en torr och säker plats. Observera: håll barn och obehöriga personer från maskinen.
2. Se till att alla muttrar och bultar är ordentligt fastspända före varje användning. Se till att maskinen är i felfritt skick.
3. Smörja balkens yta (75), ställningens (39) tandade delar och ställningens spakar (85) regelbundet. Smörj även in andra delar regelbundet lätt med olja för att undvika rost.

# SPRÄNGSKISS



Importör: SuomiTrading, Areenakatu 7, 37570 Lempäälä.

Tel. 010 430 3490