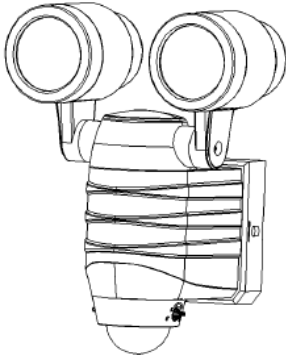


Led liiketunnistinvalo 2x5W

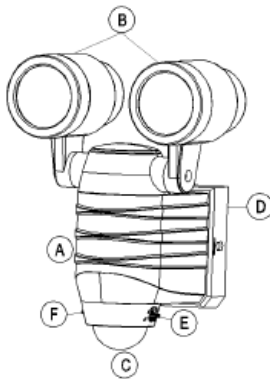
Käyttö- ja turvallisuusohjeet

Malli nro: S-8065A

PARISTOILLA TOIMIVA LED LIIKETUNNISTINVALO

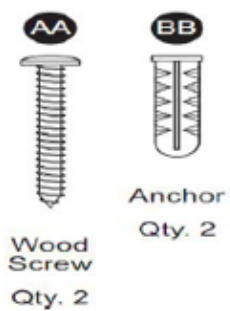


- PAKKAUKSEN SISÄLTÖ



A RUNKO	1kpl
B HEIJASTINPÄÄ	2kpl
C LIIKETUNNISTIN	1kpl
D KOTELON TAKAKANSI	1kpl
E KIERTOKYTKIN LUX	1kpl
F KIERTOKYTKIN AIKA	1kpl

- RAUTATAVARASISÄLTÖ



AA Puuruuvi 2kpl

BB Ankkurikiinnike 2kpl

- VALMISTELU

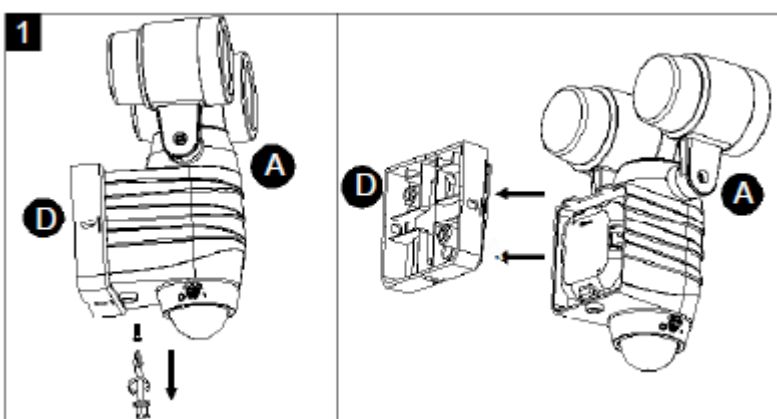
Varmista ennen tuotteen kokoamisen aloittamista, että kaikki osat ovat pakkauksessa. Vertaa osia pakkaussisällön ja yllä olevan kaavion kanssa. Jos jokin osa puuttuu tai on vahingoittunut, älä yritä koota tuotetta. Ota yhteyttä jälleenmyyjän asiakaspalveluun, jos osia puuttuu.

Arvioitu asennuksen kesto: 20 minuuttia

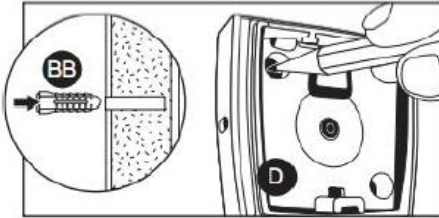
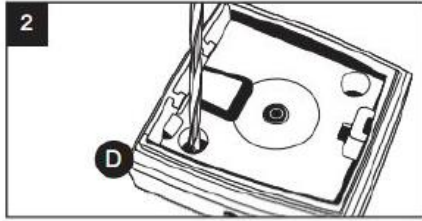
Asennukseen tarvittavat työkalut (eivät sisälly toimitukseen): suojalasit, mittanauha, taso, ruuvimeisseli, poranterä, askelportaat, pehmeä kangas.

- ASENNUSOHJEET

1. Avaa kotelon takaosan ruuvi irti kiinnittimen (A) pohjasta, kunnes takakotelon kansi (D) irtoaa. Huomaa: Kotelon takakannen ruuvi on suunniteltu lukitusruuviksi eikä se tule kokonaan ulos. Irrota kotelon takakansi (D).



2. Laite toimii parhaiten, kun kiinnitin kiinnitetään 1.8m-2m maanpinnan yläpuolelle. Älä asenna valoa lähelle muita lämmönlähteitä, jotka voivat valaista havaitsemisaluetta (esim. kuivaajan pakoaukot, valot jne.) tai heijastavia pintoja (esim. uimavesi tai valkoiset seinät). Oksat voivat aiheuttaa väärän aktivoinnin äärimmäisissä olosuhteissa. ÄLÄ asenna ikkunan taakse ulkotunnistusta varten. Anturi ei havaitse lämpöä tai liikettä lasin, kirkkaan akryylin tai muovin läpi. Kotelon takakannen (D) asentamiseksi on porattava asennusreiät. Aseta kotelon takakansi (D) asennuspaikan päälle ja merkitse reikien keskipiste asennuspintaan. Pora pintaan 1.6mm pilottiaukko. Betoniin tai muuraukseen kiinnittämistä varten asenna ankkurikiinnikkeet (BB) poraamalla kaksi 4.8mm esireikää pintaan. Aseta ankkurit (BB) reikiin ja napauta ne paikalleen niin, että ne ovat pinnan kanssa yhdensuuntaiset. Kiinnitä kotelon takakansi (D) kiinnityspintaan puuruuveilla (AA).

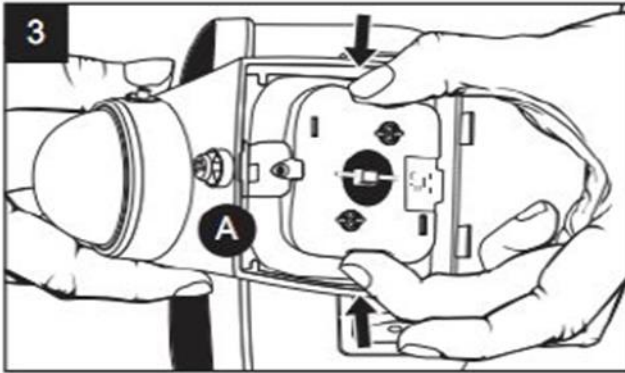


Käytetty rautatavaraa seuraavasti:

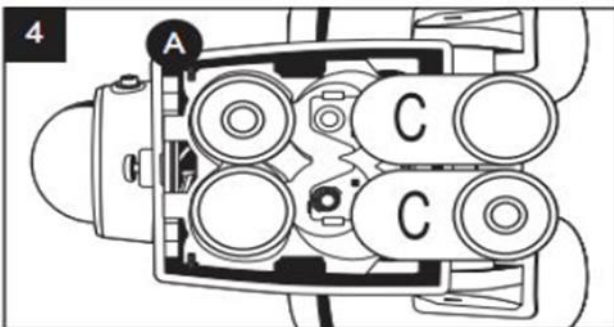
AA Puuruuvi 2kpl

BB Ankkurikiinnike 2kpl

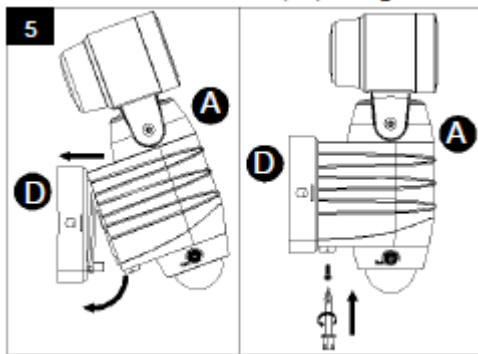
3. Irrota paristolokeron kansi kiinnittimestä (A) tarttumalla kannen oven oikealla ja vasemmalla puolella sijaitseviin lukkoihin, ja purista niitä yhteen, kunnes salvat vapauttavat oven kiinnittimestä (A).



4. Aseta 4 uutta alkaliparistoa (ei sisälly toimitukseen) paristolokeroon paristokotelon alaosassa olevien merkintöjen "+" ja "-" mukaisesti. Kylmällä säällä voi olla negatiivinen vaikutus patterien käyttöikään. Älä sekoita vanhoja ja uusia paristoja. Kiinnitä paristokotelon kansi uudelleen painamalla kansi alas paristokotelon päälle, kunnes kansi "napsahtaa" paikalleen. Huomaa: Paristot eivät pääse kosketuksiin oikein, jos paristokotelon kansi ei ole oikein paikoillaan.

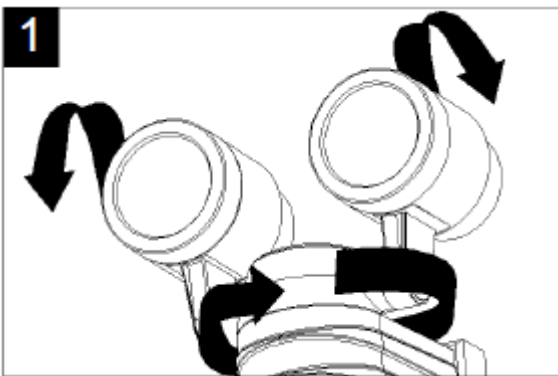


5. Kiinnitä LED-turvavalaisimen runko takaisin asennettuun takakotelon kanteen (D) kääntämällä pohja pois päin asennetusta takakotelon kannesta (D) ja kiinnittämällä kaksi (2) kielekettä kotelo kannen yläreunaan (D). Kun se on kiinnitetty, kallista kiinnittimen pohja (A) takaisin kotelo takakuorta (D) kohti ja paina sitä takakuoren kantta (D) vasten. Pitäen sitä paikallaan, kiristä kiinnittimen (A) alaruuvi uudelleen, kunnes se lukittuu kotelo takakannen (D) kanssa ja pitää kiinnittimen (A) paikoillaan.

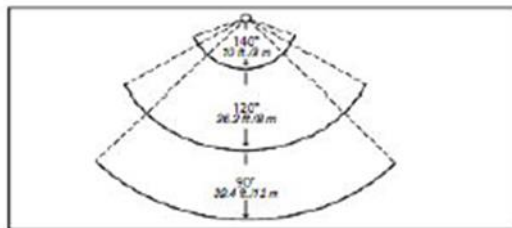
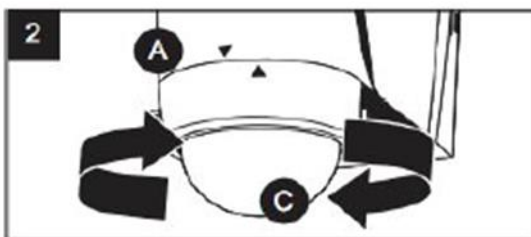


- KÄYTTÖOHJEET

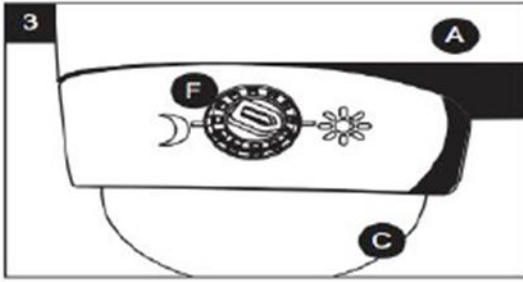
1. Yksittäisiä heijastinpäitä (B) voidaan säätää sivulle ja ylös / alas itsenäisesti valon (valojen) suuntaamiseksi haluttuun suuntaan. Jos ajan myötä ylös / alas-säätöjännitys heikkenee, saranointia voidaan kiristää kiristämällä ruuvia kunkin pään alla.



2. Liiketunnistin (C) voidaan kääntää paikannuskenttään peitettävän alueen suuntaan. Jos 2 nuolinäyttöä on kohdistettu, liikeanturi (C) tarkentuu suoraan eteenpäin. Liiketunnistinta (C) voidaan kiertää noin 45° oikealle tai vasemmalle keskeltä tarkentaaksesi tarkemmin peittoalueelle. Anturi käyttää passiivista infrapunatekniikkaa liikkuvien kappaleiden lämmön säteilyn havaitsemiseksi. Liiketunnistimen tunnistuskenttä on enintään 140° 3 metrin etäisyydellä, 120° 8 metrin etäisyydellä ja 90° 12 metrin etäisyydellä.



3. Sisäänrakennettu hämärästä aamunkoittoon -anturi estää valaisimen (A) kytkemisen päälle päivän aikana. Tämän anturin herkkyyttä voidaan säätää kiertämällä anturin linssin oikealla puolella olevaa säätönuppia. Nupin kääntäminen myötäpäivään kohti aurinkosymbolia vähentää herkkyyttä valolle ja antaa valon syttyä sen ollessa vielä valossa. Nupin kiertäminen vastapäivään puolikuu -kuvasymbolia kohti lisää herkkyyttä valolle ja sallii valon syttyä vain yöllä. Nupin asettaminen jonnekin väliin säätää valotunnistimen herkkyyttä ulkovalolle ja sitä käytetään anturin laukaisuun eri valotasoilla.



4. Liiketunnistimen ominaisuutta voidaan säätää valon vasemmalla puolella olevalla nupilla. Asetuksia on neljä:

PÄÄLLÄ/ON - antaa valon pysyä päällä toistaiseksi. Tätä asetusta tulisi käyttää myös paristojen tilan tarkistamiseen. Jos valot eivät syty, kun ne asetetaan ON-asentoon, paristot on vaihdettava. Tässä tilassa tuotteen käyttö tyhjentää paristot nopeasti.

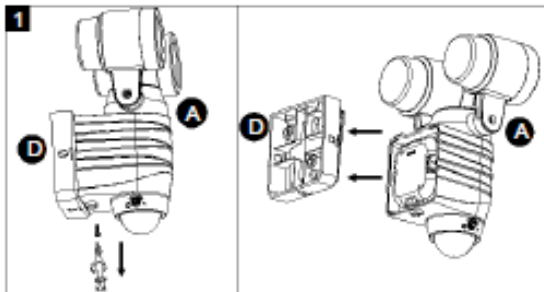
VILKKU/FLASH - Antaa valojen vilkkua (PÄÄLLÄ ja POIS). Vilkkuminen alkaa, kun liike havaitaan ja jatkaa, kunnes valo ei enää tunne liikettä. Huomaa: Naapurit huomaavat todennäköisemmin vilkkuvan valon, joka herättää huomiota. Valot sammuvat noin 10 sekunnin kuluttua siitä, kun liikettä ei enää havaita.

10 S - antaa valojen syttyä 10 sekunniksi, kun liike havaitaan.

POIS - Poistaa valot käytöstä.

- OHJEET PATERIEN VAIHTAMISEKSI

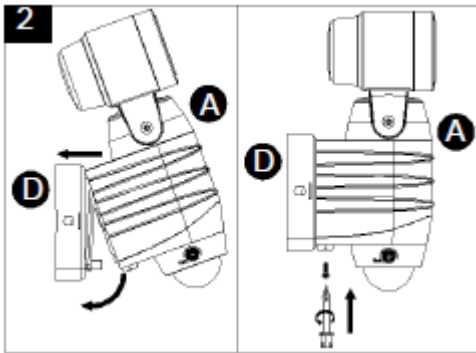
1. Kierrä kotelon takaosan kotelon ruuvia (A), kunnes kiinnitin (A) irtoaa. Kallista kiinnittimen alareunaa (A) ylöspäin, kunnes se irtoaa yläreunaa pitkin. Poista kiinnike (A) kotelon takakannesta. Huomaa: ruuvi ei tule kokonaan ulos aukosta.



2. Irrota akkukotelon kansi kiinnittimestä (A) tarttumalla oven oikealla ja vasemmalla puolella sijaitseviin kiinnikkeisiin ja puristamalla niitä yhteen, kunnes salvat vapauttavat oven kiinnittimestä (A). Aseta 4 uutta C alkaliparistoa paristolokeroon paristokotelon alaosassa olevien merkintöjen "+" ja "-" mukaisesti. Älä sekoita vanhoja ja uusia paristoja. Kiinnitä paristokotelon kansi napsauttamalla se takaisin paikalleen molemmilla peukaloilla lukitaksesi sen paikalleen. Kansi napsahtaa paikalleen. Varmista, että kansi on kunnolla paikoillaan, koska paristot eivät pääse kosketuksiin oikein, jos tämä paristokotelo ei ole kunnolla paikoillaan.

3. Kiinnitä laitteen kiinnitin (A) takakotelon kanteen kääntämällä pohja pois asennetusta takakotelon kannesta (D) ja kiinnittämällä kaksi (2) kielekettä kiinnittimen (A) yläreunan vastaaviin aukkoihin kuin takakotelon kannessa.

4. Kun kiinnitin on kiinnitetty, kallista kiinnittimen pohja (A) takaisin kotelon takakuorta (D) kohti ja paina sitä takakuoren kantta (D) vasten. Pitäen sitä paikallaan, kiristä kiinnittimen (A) alaruuvi uudelleen, kunnes se lukittuu kotelon takakannen (D) kanssa ja pitää kiinnittimen (A) paikoillaan.



- HUOLTO JA YLLÄPITO

Voit puhdistaa kiinnittimen ajoittain miedolla, hankaamattomalla lasinpuhdistusaineella ja pehmeällä kankaalla. ÄLÄ käytä liuottimia tai puhdistusaineita, jotka sisältävät hankaavia tai syövyttäviä aineita. Kun puhdistat kalustetta, varmista, että virta on katkaistu. Älä suihkuta nestemäistä puhdistusainetta suoraan polttimoon, pistorasiaan, liitäntälaitteeseen tai johtimiin.

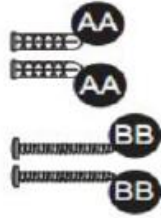
- VIANMÄÄRITYS

Pienet ongelmat voidaan usein korjata ilman sähköasentajan apua. Ennen kuin teet käsittelet laitetta, katkaise virta sähköiskun välttämiseksi.

ONGELMA	MAHDOLLINEN SYY	RATKAISU
Valo ei syty	1. Patterit ovat lopussa 2. Patterien kotelo on löysällä/auki 3. Patterit on asetettu väärin	1. Vaihda uudet patterit 2. Tarkasta patterikotelon kansi, kiinnitä oikein. 3. Aseta patterit oikein
Valo vilkkuu päälle ja pois päältä	Valotunnistin poimii vieraita valoja	Aseta sensorin asetukset uusiksi
Valo palaa koko yön	1. Lämmönlähde havaintialueella 2. Heijastava pinta havaintialueella	1. Poista lämmönlähde havaintialueelta 2. Poista heijastava pinta havaintialueelta
Liiketunnistin aktivoituu satunnaisesti tai ilman syytä	1. Sensorivika 2. Hetkellinen lämmönlähde tai heijastava pinta	1. Poista patterit nollataksesi sensorin 2. Käännä anturin tunnistuskenttä pois haitallisesta lähteestä
Liiketunnistin ei aktivoitu lainkaan	1. Patterit lopussa 2. Liiketunnistin asetettu pois päältä	1. Vaihda patterit 2. Tarkasta asetukset
Liiketunnistin aktivoituu päiväsaikaan	1. Hämärästä aamunkoittoon asetus on virheellinen	1. Säädä hämärästä aamunkoittoon asetusta
Havaintialue vaihtelee päivittäin	1. Muutoksia sääolosuhteissa	1. Säädä sensorin asentoa

TAKUU

Valmistaja takaa, että tässä valaisimessa on materiaali- ja valmistusvirheitä vuoden ajan siitä päivästä, jona kuluttaja on ostanut tuotteen.



AA Puuruuvi 2kpl

BB Ankkurikiinnike 2kpl