

Timco 8T 52cm halkomakone jaloilla

# Käyttöohje



Kiitos, että ostit tuotteemme. Lue tämä opas huolellisesti, jotta käytät laitetta oikein.  
Alkuperäisen ohjeen käännös.

Takuu: 1 vuosi  
EAN: 6438014216690  
Tuotenumero: 102087878

## Sisälllys

Turvallisuus ja varoitukset.....	3
Käyttöolosuhteet.....	8
Tekniset tiedot.....	8
Sähkövaatimukset .....	8
Asentaminen ja valmistelu käyttöön.....	8
Johdotuskaavio .....	9
Putkikaavio .....	10
Työntimen ja ohjausrasian asentaminen .....	10
Halkomakoneen käyttö .....	11
Tukkeuman poisto .....	11
Hydrauliikkaöljyn vaihto.....	12
Kiilan teroittaminen .....	12
Vianetsintä .....	12
Osakaavio .....	13

# TURVALLISUUS JA VAROITUKSET

## TURVAOHJEET

### ● HALKOMAKONEESTA

Lue ja sisäistä käyttöohjeen ja kiinnitettyjen merkkien sisältö ennen käyttöä.

Opi tuntemaan laitteen toiminta ja rajoitukset sekä vaarat.

**Käytä asianmukaisia, hyväksytyjä henkilönsuojaimia.**

### ● ALKOHOLI, LÄÄKKEET JA HUUMEET

Älä käytä laitetta alkoholin, lääkkeiden tai huumeiden vaikutuksen alaisena.

### ● VÄLTÄ VAARALLISIA OLOSUHTEITA

Pidä työalue siistinä ja hyvin valaistuna. Epäsiisteissä tiloissa sattuu helpommin vahinkoja.

Älä käytä halkomakonetta märässä tai kosteassa äläkä altista sitä sateelle.

Älä käytä halkomakonetta tiloissa, joissa on maali- tai liuotinhöyryjä, tai syttyviä nesteitä.

### ● TARKASTA HALKOMAKONEEN KUNTO

Tarkasta halkomakoneen kunto ennen sen käynnistämistä.

Pidä suojukset paikoillaan ja toimintakuntoisina.

Varmista aina ennen käyttöä, että olet poistanut säätö- ja kiristysavaimet työtasolta.

Vaihda vaurioituneet, puuttuvat tai hajonneet osat ennen käyttöä.

**ÄLÄ KOSKAAN irrota suojuksia tai kosketa liikkuvia osia.**

**ÄLÄ KOSKAAN käytä halkomakonetta elleivät suojukset ole paikoillaan.**

**Murskaantumisvaara.**

## LAITTEESEEN KIINNITETTY MERKKI



## ● PUKEUDU ASIANMUKAISESTI

Käytä turvajalkineita, tiukasti istuvia vaatteita ja asianmukaisia työkäsiineitä.



Älä käytä löysiä vaatteita, solmiota tai koruja (sormuksia, rannekelloja). Ne voivat takertua liikkuviin osiin. Suosittelemme sähköä johtamattomien käsiineiden ja luistamattomien jalkineiden käyttämistä.

Peitä pitkät hiukset, jotta ne eivät takerru laitteeseen.

## ● SUOJAA SILMÄSI JA KASVOSI

Halkomakoneesta voi lennähtää esineitä silmiisi. Se voi johtaa silmävaurioihin.

Käytä aina suojalaseja tai kasvosuojaa.

Tavalliset silmälasit eivät suojaa silmiäsi.



Älä käytä halkaisukonetta suoraan maan päällä. Työasento on silloin epämukava, ja käyttäjän kasvit lähellä konetta, jolloin lastuja tai roskia voi lentää kasvoihin helpommin.

## ● JATKOJOHDOT

Jatkojohdon väärä käyttö voi tehdä laitteesta tehottoman, jolloin se voi ylikuumentua.

Varmista, että jatkojohto on korkeintaan 10 metrin pituinen ja että johtimen halkaisija on vähintään 2,5 mm<sup>2</sup>.

Vältä löysien ja puutteellisesti eristettyjen liitosten käyttämistä. Varmista liitosten soveltuvuus ulkokäyttöön.

## ● VÄLTÄ SÄHKÖISKUT

Tarkasta, että sähköpiirit ovat suojattuja ja että verkkovirran jännite, teho ja taajuus vastaa laitteen vastaavia arvoja.



Varmista, että laite on maadoitettu ja että se on kytketty erotuskytkimeen.



Maadoita halkaisukone. Vältä koskettamasta maadoitettuja pintoja: putkia, pattereita, liesiä ja jääkaappeja.

Älä avaa moottorin katkaisimen rasiaa. Jätä sen huolto

sähkömiehelle.

Varmista, ettet kosketa pistotulpan nastoja irrottaessasi tai kytkiessäsi pistotulppaa pistorasiaan.

**Virtajohto on irrotettava pistorasiasta huollon ajaksi tai kun laitteessa on vika tai se jätetään vaille valvontaa.**

**Sähköiskun vaara**

### ● PIDÄ MUUT POISSA

Lapset eivät saa osallistua laitteen käyttöön



### ● TARKASTA PÖLLI

Varmista, ettei halkaistavassa puussa ole nauloja tai vieraita esineitä.

Pöllin päät on sahattava suoraan. Leikkaa oksat irti.



### ● ÄLÄ KURKOTA

Lattia ei saa olla liukas.

Pidä hyvä jalansija jatkuvasti.

Älä seiso halkomakoneen päällä. Koneen kaatuminen tai terän tahaton koskettaminen voi johtaa vahinkoon.

Älä säilytä mitään halkomakoneen yläpuolella tai sivuilla.

### ● VÄLTÄ ÄKILLISET ONNETTOMUUDET

Pidä täysi huomiosi laitteessa, kun käytät sitä.

Älä aseta laitteeseen pölliä ennen kuin halkaisukiila on pysähtynyt.

Pidä kädet etäällä liikkuvista osista.

● *Vaara! Pysy etäällä liikkuvista osista.*

● *Käytä suojalaseja.*

● *Käytä suojakäsineitä.*

● *Käytä turvajalkineita.*

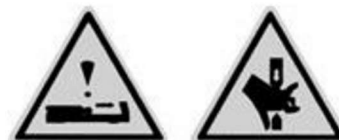
● *Käytä kuulonsuojaimia*

### ● SUOJELE KÄSIÄSI

Älä vie käsiäsi halon halkeamiin halkaisukiilan laskeutuessa.

Halkeamat voivat yllättäen sulkeutua, mikä voi johtaa käden murskaantumiseen.

Älä irrota jumiutuneita pöllejä kädelläsi.



### ● **ÄLÄ PAKOTA HALKOMAKONETTA**

Se tekee työnsä paremmin ja turvallisemmin suunnitellulla tehollaan. Älä halkaise teknisissä tiedoissa mainittua enimmäishalkaisijaa paksumpia pöllejä. Se voi olla vaarallista ja vaurioittaa laitetta.

Älä käytä halkomakonetta muuhun kuin sen alkuperäiseen käyttötarkoitukseen.

### ● **ÄLÄ JÄTÄ KÄYNNISSÄ OLEVAA HALKOMAKONETTA VAILLE VALVONTAA**

Älä poistu halkomakoneen luota ennen kuin se on täysin pysähtynyt.

### ● **IRROTA VERKKOVIRRASTA**

Irrota laite verkkovirrasta, kun et käytä sitä, suoritat säätötoimia, vaihdat osia, puhdistat laitetta tai korjaat sitä. Katso tekniset ohjeet ennen huoltamista.



### ● **SUOJAA YMPÄRISTÖÄ**

Vie käytetty öljy keräyspisteeseen tai käsittele paikallisten säädösten mukaan.

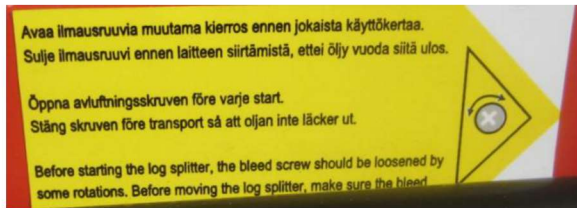
Älä kaada sitä viemäriin, maahan tai veteen.

### ● **PIDÄ HUOLTA HALKOMAKONEESTA**

Halkomakoneen suorituskyvyn säilyttämiseksi pidä se puhtaana.

### ● **PIDÄ LAPSET POISSA**

Lukitse työalue. Katkaise virta pääkatkaisimesta. Säilytä halkomakone poissa lasten ja muiden asiattomien henkilöiden ulottuvilta.



Ilman vapauttamisesta kertova varoitusmerkintä



Liikkuvasta puristuslevystä kertova varoitusmerkintä

Sijainti: liikkuva puristuslevy, liikkuvat sylinterin päät



Murskaantumisvaara



Yleinen varoitusmerkintä



- Varmista ennen käyttöä, että kahden käden ohjauslaitteet toimivat.
- Tarkasta hydrauliliitännät ennen kuin aloitat työn: niissä ei saa olla vaurioita tai vuotoja.
- Varmista riittävä, esteetön työskentelyalue.
- Varmista, että laite on sammunut ja pistotulppa on irrotettu ennen puhdistamista tai säätämistä.
- Älä jätä käynnissä olevaa laitetta vaille valvontaa.

- Älä koskaan kurkota halkaisualueelle käytön aikana.



**VAROITUS! Älä käytä vipua/painiketta kyynärpäälläsi. Älä käytä muita kehon osia kuin käsiäsi vivun/painikkeen käyttöön. Käytä vipua/painiketta kummallakin kädellä.**

## KÄYTTÖOLOSUHTEET

Halkomakone on tarkoitettu kotitalouskäyttöön. Halkomakone on suunniteltu käytettäväksi 5–40 asteen lämpötilassa ja alle 1 000 metriä merenpinnan yläpuolella. Ympäristökosteuden on oltava alle 50 prosenttia lämpötilan ollessa 40 astetta. Laitetta voidaan säilyttää -25–55 asteen lämpötilassa.

## TEKNISET TIEDOT

Mallinumero	8T 52cm	
Moottori	2,2 kW - 230 V / 50 Hz;	
Halkaisukyky	Halkaisija*	8–30 cm
	Pituus	52 cm
Halkaisuvoima	8 tonnia	
Hydraulipaine enintään	23 Mpa	
Öljytilavuus	3,5 l	
Mitat	Pituus	1 800 mm
	Leveys	562 mm
	Korkeus	1086 mm
Paino	96 kg	

\* Halkaisija on viitteellinen: pienen ja sitkeän pöllin halkaiseminen voi olla vaikeaa. Toisaalta halkaisijan enimmäisrajan ylittävien halkojen halkaiseminen voi olla helppoa.

## SÄHKÖVAATIMUKSET

Kytke virtajohto tavalliseen verkkovirtaan 230 V  $\pm$  10 % (50 Hz  $\pm$  1 Hz) tai 400 C 10 %, jossa on alijännite-, ylijännite- ja ylivirtasuoja sekä korkeintaan 0,03 A:n vikavirtasuoja.

## ASENTAMINEN JA VALMISTELU KÄYTTÖÖN

Moottori on suunniteltu toimimaan 40 % ajasta: Jatkuvässä käytössä tämä tarkoittaa, että kymmenessä minuutissa laitetta kuormitetaan jatkuvasti 4 minuuttia, jonka jälkeen se lepää 6 minuuttia.

Löysää hydraulikkaöljysäiliön ilmausruvia hieman, jotta ilma pääsee poistumaan

säiliöstä vapaasti.

Havaitset ilman virtaavan ulos ilmausruuvin aukosta, kun halkomakone on käytössä.  
Varmista, että kiristät tulpan ennen halkaisukiilan liikuttamista.

JOS ET AVAA ILMAUSRUVIA, ILMA JÄÄ HYDRAULIIKKAPIIRIIN.ILMAN JATKUVA  
PURISTUMINEN JA PURISTUKSEN POISTUMINEN VAURIOITTA  
HYDRAULIIKKAJÄRJESTELMÄN TIIVISTEITÄ JA LAITETTA PYSYVÄSTI.

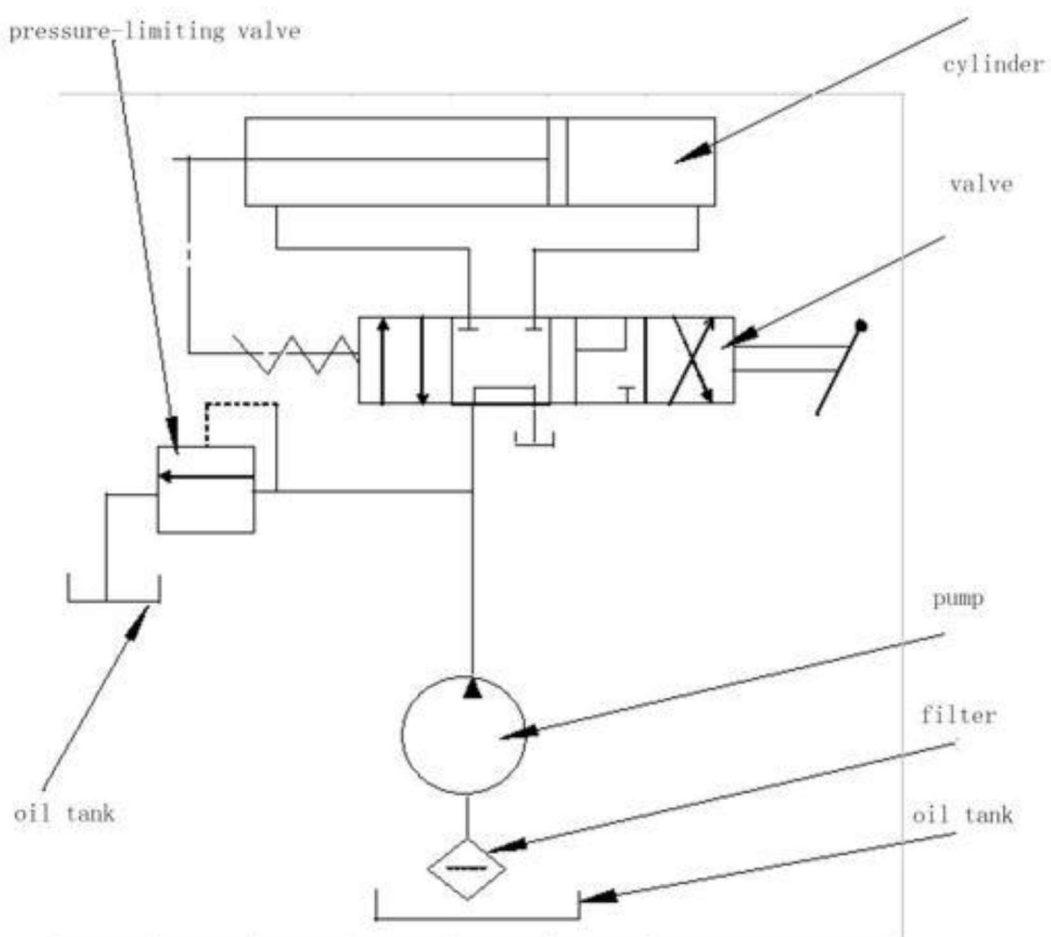
### Enimmäispaineen säätöruuvi

ÄLÄ KOSKE ENIMMÄISPAINEN SÄÄTÖRUUVIIN.

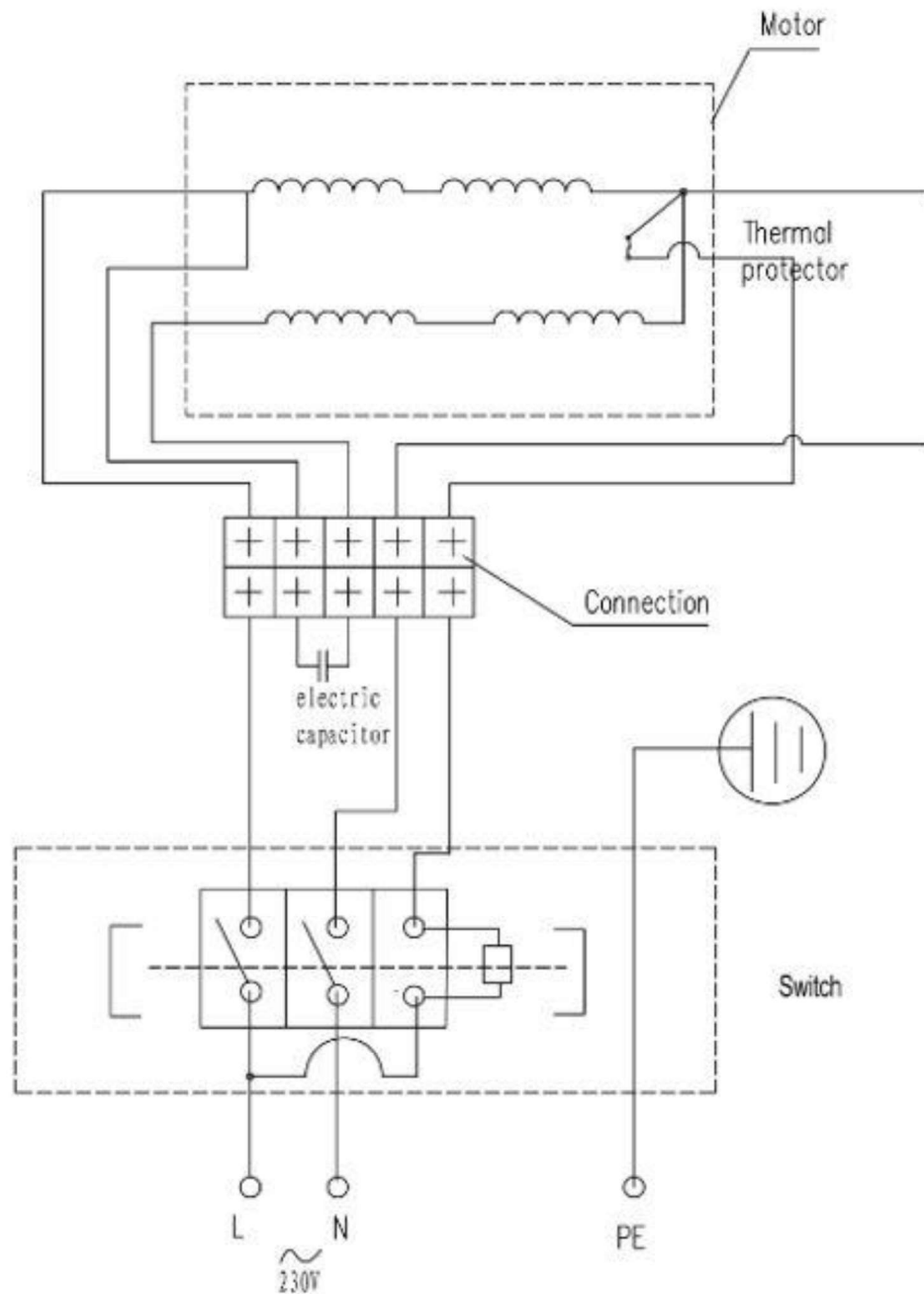
Enimmäispaine on asetettu tehtaalla 8 tonniin.

Asetus on ammattilaisen tekemä. Säätöruuviin kajoaminen johtaa  
hydrauliikkapumpun hajoamiseen tai vakaviin vahinkoihin.

## JOHDOTUSKAAVIO



## PUTKIKAAVIO



## TYÖNTIMEN JA OHJAUSRASIAN ASENTAMINEN

1. Kun olet avannut pakkauksen, ota laite pois pakkauksesta ja aseta se maahan.
2. Siirrä öljysylinteri vastakkaiseen suuntaan kiilasta.
3. Asenna suojakansi ja puulevy.

# HALKOMAKONEEN KÄYTTÖ

Kytke virta päälle.

Työnnä kummatkin käyttövivut eteen kiilan suuntaan.

**Moottorin nopeus nousee. Kun viet vivut ala-asentoon, moottorin nopeus hidastuu.**

Männäntanko ja puristin liikkuvat pölliä vasten ja halkaisevat sen.

HUOMAUTUS: Männäntanko ei liiku, jos käytät vain toista vipua.

- Työnnä vipuja niin kauan, että pölli on halkaistu.

Jos vapautat vivut ennen kuin pölli on halkaistu, kiila pysähtyy.

Kun vedät vivut taakse (käyttäjän suuntaan), männäntanko liikkuu takaisin alkuasentoonsa. Pidä kummatkin vivut vedettyinä taakse, kunnes kiila on alkuasennossa.



Jos puu on tavattoman kovaa, älä pakota kiilaa alas yli viisi sekuntia.

Tällöin öljy ylikuumenee ja laite voi vaurioitua.

Jos pölli on kova, käännä se toisin päin ja yritä uudelleen.

Jos pöllin halkaiseminen ei vielääkään onnistu, se on liian kova ja halkomakonetta ei voi käyttää sen halkaisemiseen.

**Aseta pölli tukevasti työtasolle. Varmista, etteivät pöllit taivu, keinahda tai liu'u työtasolla halkaisun aikana. Älä pakota kiilaa kovan puun läpi halkaisemalla sen yläosa. Se voi vaurioittaa kiilaa tai laitetta.**

Halkaise pölli syiden mukaisesti. Älä yritä katkaista syitä halkomakoneella.

Se voi olla vaarallista ja vaurioittaa laitetta.

Älä halkaise kahta pölliä samanaikaisesti. Toinen niistä voi lennähtää pois.

## TUKKEUMAN POISTO

Vedä kummatkin vivut taakse.

Kun kiila on palannut alkuasentoonsa ja pysähtynyt, aseta kiilapuu jumiutuneen pöllin alle.

Laske halkaisukiilaa alaspäin ja paina puukiila täysin pöllin alle. Toista kunnes jumiutunut pölli on irronnut halkaisukiilasta.

**Älä lyö jumiutunutta pölliä irti halkaisukiilasta. Lyöminen vaurioittaa laitetta tai pölli voi lennähtää irti ja aiheuttaa vahingon.**

## HYDRAULIIKKAÖLJYN VAIHTO

Vaihda hydrauliiikkaöljy 150 käyttötunnin välein. Vaihda öljy seuraavalla tavalla:

- Varmista, että halkaisukone on pysäytetty ja pistotulppa irrotettu pistorasiasta.
- Avaa valutustulppa.
- Valuta öljy vähintään 4 litran astiaan.
- Lisää teknisissä tiedoissa ilmoitettu määrä uutta hydrauliiikkaöljyä.
- Puhdista öljytikun pinta ja aseta se öljysäiliöön. Pidä laite pystyasennossa.
- Varmista, että öljyn taso on öljytikun kahden hahlon välissä.
- Puhdista valutustulppa ennen kiinnittämistä. Varmista, että tulppa on kunnolla kiinni ennen laitteen asettamista vaaka-asentoon.

**Tarkasta öljytaso säännöllisesti. Sen on pysyttävä öljytikun kahden hahlon välissä. Lisää öljyä tarvittaessa.**

**Suosittellemme seuraavia hydrauliiikkaöljyjä:**

SHELL Tellus 22

MOBIL DTE 11

ARAL Vitam GF22

BP Energol HLP-HM 22

## KIILAN TEROITTAMINEN

Tietyn ajan kuluttua halkaisukiila tylsistyy. Teroita kiila käyttämällä hienohampaista viilaa. Tasoita kiilan leikkuualueen epätasaisuudet.

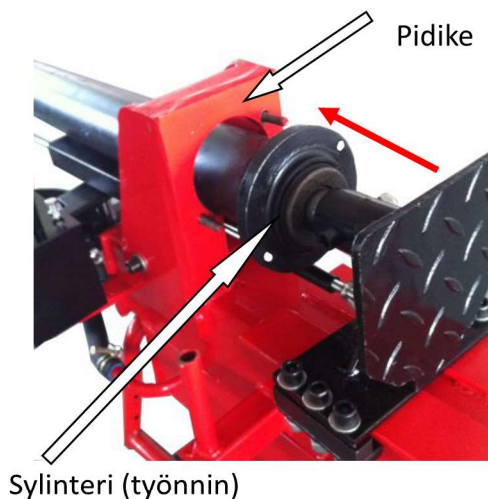
## VIANETSINTÄ

ONGELMA	MAHDOLLINEN SYY	TOIMENPIDE
Moottori ei käynnisty	Ylikuormitussuoja on lauennut.	Sähkömiehen on avattava painonapin rasia ja nollattava ylikuormitussuoja.
Pöllin halkaiseminen ei onnistu	Pölli on väärässä asennossa	Katso kohta ”Halkomakoneen käyttö”.
	Pölli on liian suuri tai kova laitteelle.	Pienennä pöllin kokoa ennen kuin halkaiset sen halkomakoneella.
	Halkaisukiila on tylsä	Katso kohta ”Halkaisukiilan teroittaminen”.
	Öljyvuotoja	Tarkasta vuotokohdat ja ota yhteyttä jälleenmyyjään

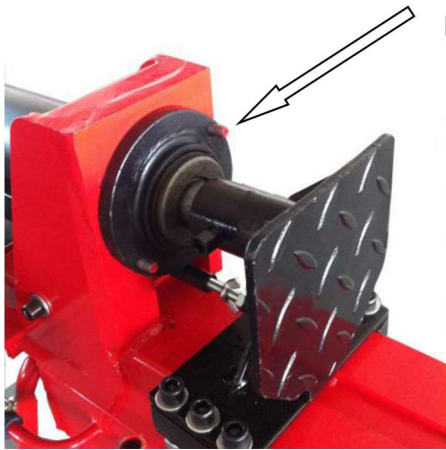
	Enimmäispaineen säätöruuviin on kajottu.  Enimmäispaine on säädetty liian pieneksi.	Ota yhteyttä jälleenmyyjään.
Halkaisukiila liikkuu epätasaisesti, laite värisee tai pitää epätavallista ääntä.	Hydrauliikkaöljyä on liian vähän tai laitteessa on liikaa ilmaa.	Tarkasta öljyn määrä. Ota yhteyttä jälleenmyyjään.
Öljyvuoroja männäntangon ympärillä tai muualla.	Hydrauliikkapiirissä ilmaa.	Löysää ilmausruuvia pari kierrosta ennen laitteen käyttämistä.
	Ilmausruuvia ei ole kiristetty ennen laitteen käyttöä.	Kiristä ilmausruuvi ennen käyttöä.
	Valutustulppa ei ole kireällä.	Kiristä valutustulppa.
	Hydrauliikan ohjausventtiili tai tiivisteet ovat kuluneet.	Ota yhteyttä jälleenmyyjään.

## OSAKKAAVIO

### Sylinteri (työnnin):



(1)Työnnä työnnin pidikettä vasten.



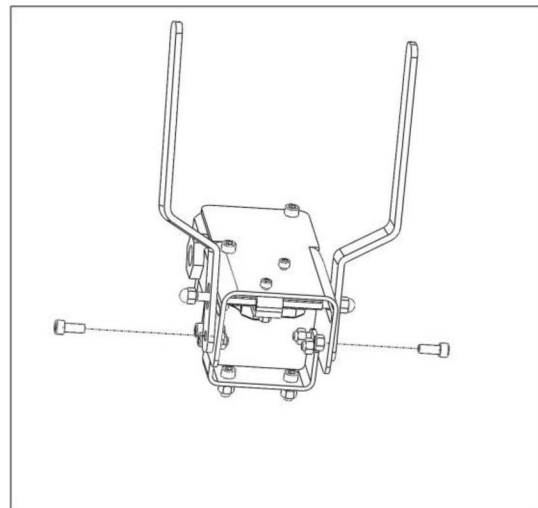
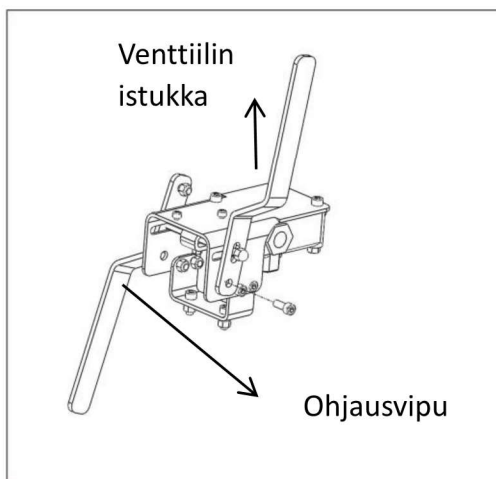
Ruuvi

(2) Nosta työnnintä hieman tai siirrä sitä vasemmalle tai oikealle, jotta saat ruuvit kiinnitettyä.



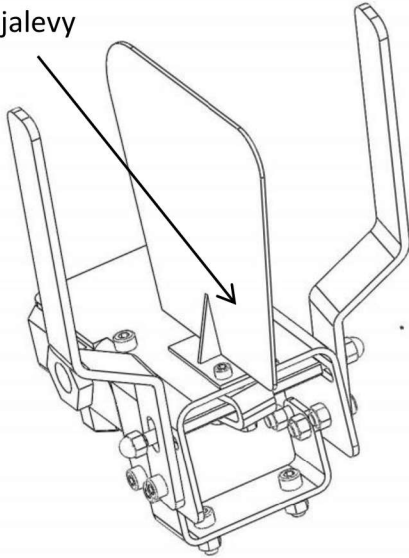
Mutteri

(3) Kiinnitä ruuveihin mutterit.

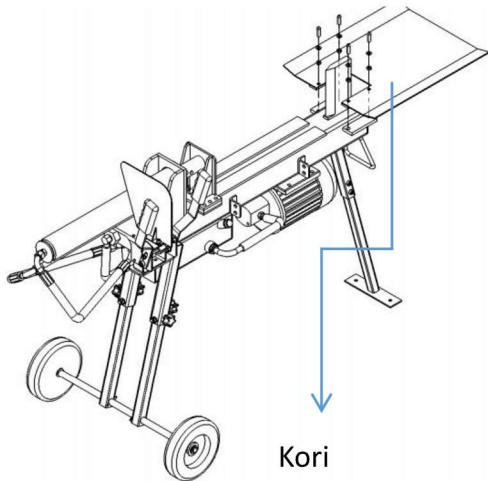


1. Kierrä ohjausvipua ylöspäin niin, että se on kohdakkain venttiilin istukan reiän kanssa.
2. Aseta ohjausvipu paikoilleen pultilla kuvan mukaisesti. Aseta pultti venttiilin istukan reiän läpi.
3. Kiristä mutteri.
4. Toista toisen ohjausvivun osalta.

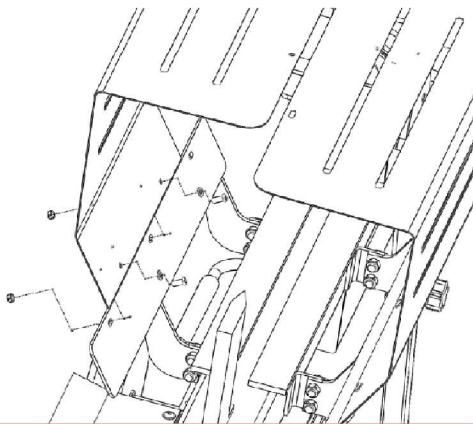
Suojalevy



Kahdella ruuvilla kuvan mukaisesti.



Kiinnitä kori työtasoon neljällä  
M8x30-ruuvilla, 8 mm:n aluslaatalla ja  
M8-mutterilla



Kiinnitä suojus tukirakenteeseen  
M6x16-ruuvilla, 6 mm:n aluslaatalla ja  
M6-mutterilla

## HUOMIO! Koneen lämpötila ei saa ylittää käytetylle öljylle asetettuja lämpötila-arvoja

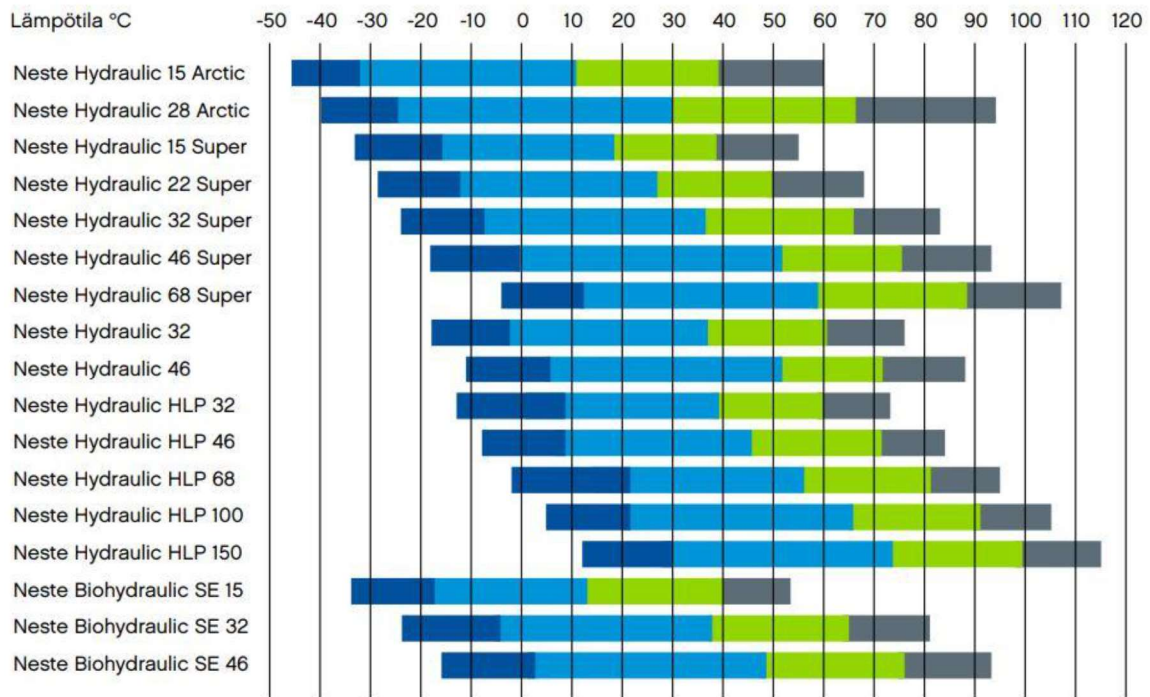
Tarkkaile koneen lämpötilaa säännöllisesti ja pidä huoli ettei se ylikuumene.

Ylikuumeminen voi vahingoittaa konetta.

- Talvikäytöissä suosittelemme synteettistä Neste Hydraulic 15 Super öljyä tai korkeampaa 28 Arctic sekä 15 Arctic tai vastaavia muiden valmistajien tuotteita.

- Mäntäpumpun alin sallittu käyttölämpötila (vastaa viskositeettiä 300–1000 cSt\*)
- Hammaspyöräpumpun alin sallittu käyttölämpötila (vastaa viskositeettiä 36–300 cSt\*)
- Optimi käyttölämpötila (vastaa viskositeettiä 16–36 cSt\*)
- Ylin sallittu käyttölämpötila (vastaa viskositeettiä 10–16 cSt\*)

\* Viskositeettirajat ovat suuntaa antavia. Tarkista hydraulikkavalmistajan suosittelemat arvot.



Maahantuoja / Importör:

Suomi Trading Oy, Areenakatu 7, 37570 Lempäälä.

Puh. / Tel. 010 430 3490