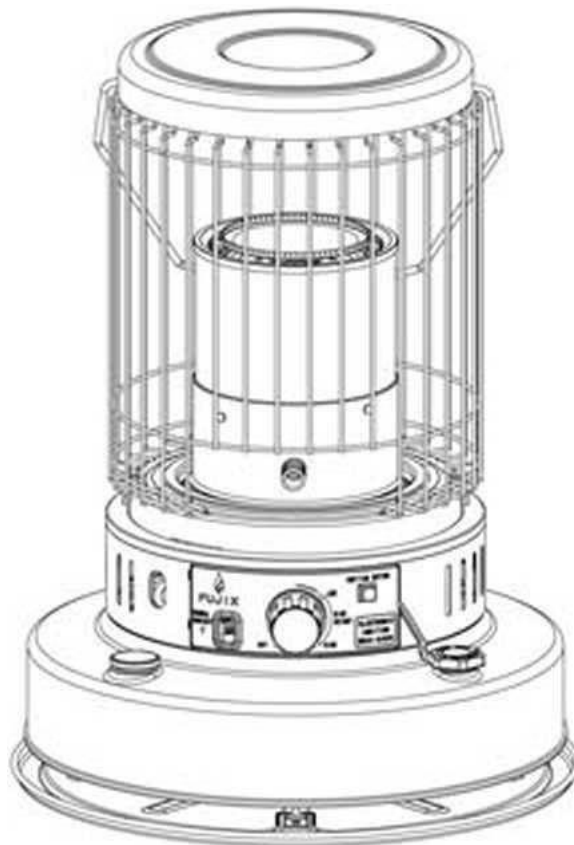


# TRANSPORTABEL FOTOGENVÄRMARE AUTOMATISK ELEKTRONISK TÄNDNING BRUKSANVISNING

Översättning av den ursprungliga bruksanvisningen

F U J I X  
MODELL: WKH-4400



Läs bruksanvisningen noggrant innan första användningen. I bruksanvisningen står det hur du monterar, underhåller, förvarar och framför allt använder värmaren säkert och effektivt. Behåll instruktionerna till hands för framtida referens.

**VARNING: EXPLOSIONS-/BRANDRISK**

Använd inget annat bränsle än lysfotogen.

Använd inte bränslen så som bensin, tinner eller andra oljeblandningar.

Fyll inte på behållaren då värmaren är på eller är varm.

Använd inte värmaren i såna utrymmen där det finns antändbara gaser eller ångor.

Fyll inte på behållaren inomhus, utan för det utomhus.

Förvara eller transportera inte lysfotogen i andra behållare än behållare i metall eller plast som är ämnade för lysfotogen, som inte är röda och som har en tydlig märkning av innehållet. Förvara lysfotogen i väl ventilerade utrymmen, som är på utsidan av levnadsutrymmena.

Värmaren blir väldigt het under användning. På grund av hettan ska den hållas på avstånd från barn, kläder, möbler och andra föremål som kan antändas.

**ANVÄND VÄRMAREN I VÄL VENTILERADE UTRYMMEN.** Kontakta läkare innan användning om det uppstår andningssvårigheter. En normal byggnad (ej för tät) har tillräcklig ventilation för värmaren. Om värmaren används i ett litet utrymme där det finns mindre än 5,7 m<sup>3</sup> luft måste dörren vara öppen på minst 26 mm så att ordentligt med frisk luft kommer in i utrymmet. Använd inte värmaren i badrum eller andra små utrymmen där dörren är stängd.

**ANVÄND VÄRMAREN ENLIGT TILLVERKARENS INSTRUKTIONER FÖR ATT UNDVIKA PERSON- OCH EGENDOMSSKADOR.**

**OBSERVERA:** Avsnitt märkta med **VARNING** och **VIKTIGT** i bruksanvisningen tar inte nödvändigtvis i beaktande alla farliga situationer som kan uppstå. Användaren måste förstå att inte endast bondförnuft och försiktighet kan bygga upp en produkt, utan det måste också komma från en själv.

Ta kontakt med din återförsäljare, reparatör eller tillverkaren och du stöter på problem eller situationer som du inte förstår.

Lämna inte värmaren på om du lämnar utrymmet utan uppsikt. Släck värmaren och kontrollera att den verkligen är släckt innan du lägger dig.

Lämna inte på värmaren utan uppsikt.

Använd inte värmaren för att torka olika föremål.

Lägg inte föremål på värmaren.

**VARNING! RISK FÖR BRANDSKADOR**

Använd inte värmaren utan skydd eller nät.

Då kan det snabbt uppstå kol och tjära. Det kan orsaka en kraftig lukt och förstöra veken. Dessutom kan värmaren skadas då vekens justering försämras. Bränsle av dålig kvalitet kan göra det svårt att släcka värmaren. Se alltid till att flammen har slocknat. (Se på sidan 12 hur du släcker värmaren).

Använd inte värmaren för att värma vatten eller mat.

**VARNING: FELAKTIG MONTERING, REPARATION OCH/ELLER**

**JUSTERING AV RUMSTEMPERATUR** Lysfotogenbrännaren är endera på eller av. Temperaturen kan inte justeras. Värmarens effekt sjunker genom att justera på veken, veken brinner inte med en ren låga och det uppstår lukt, tjära och kol. Öppna ett fönster eller en dörr eller stäng av värmaren om det blir för varmt i rummet.

**SPARA DENNA BRUKSANVISNING FÖR SENARE BEHOV.**

# INLEDNING

Läs anvisningarna noggrant innan användning. Här står hur produkten monteras, underhålls och hur den används på ett säkert och effektivt sätt.

# EGENSKAPER

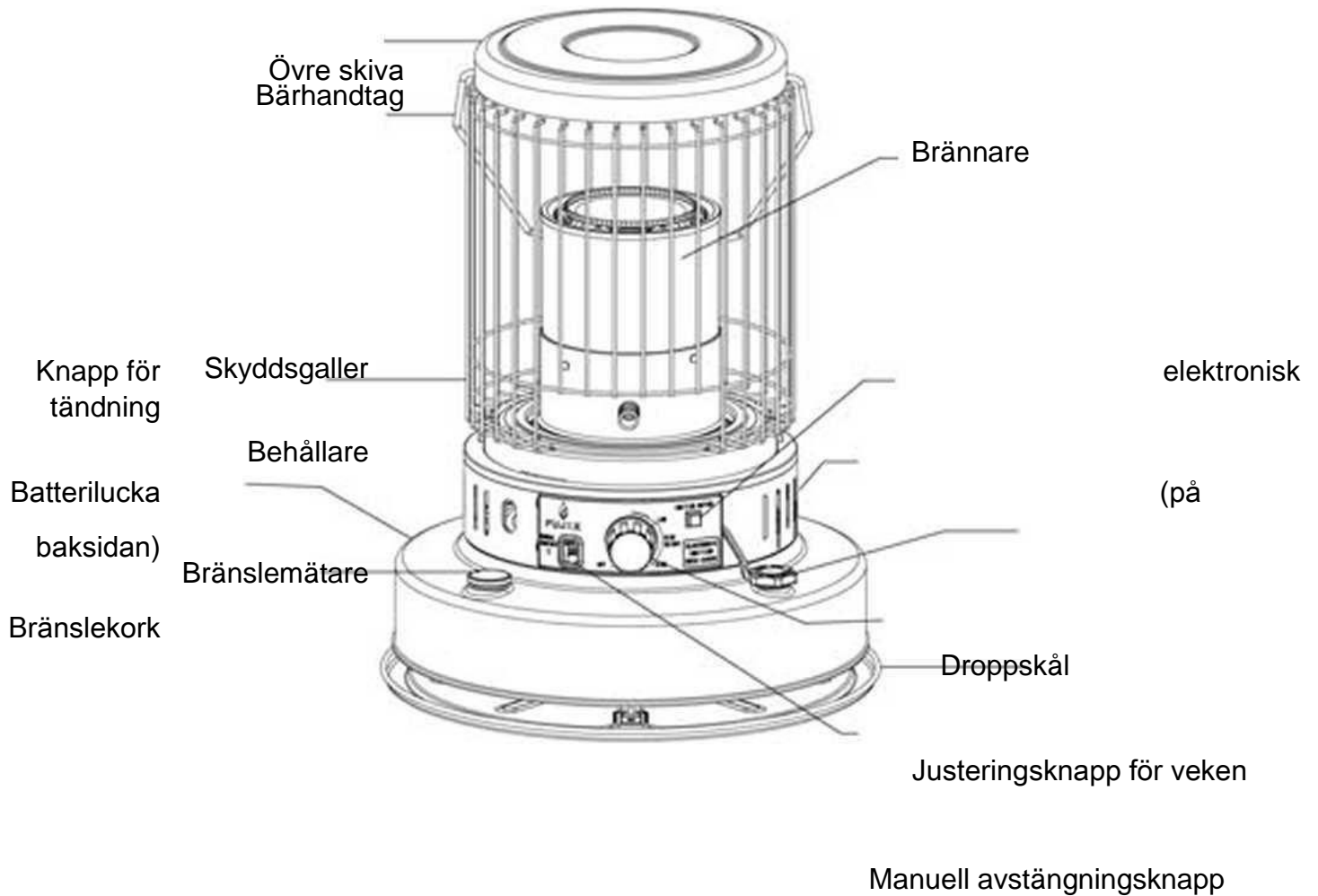


Bild 1

TA BORT VÄRMAREN OCH FÖRPACKNINGSMATERIALET FRÅN FÖRPACKNINGEN.

OBSERVERA: Spara förpackningen och förpackningsmaterialet för förvaring.

Ta bort värmaren från förpackningsmaterialet. (Bild 3)

SPARA FÖRPACKNINGSMATERIALET I LÅDAN.

MONTERING AV BRÄNNARE (Bild 4) Lägg brännarens veke på justeraren.



Se till att brännaren är på plats genom att ta tag i brännarens knoppar och vrid brännaren fram och tillbaka 3-4 gånger så att brännaren sitter fast ordentligt.

#### MONTERING AV HANDTAG (Bild 5)

Montera handtaget i skyddsgallrets hål genom att rikta det mot den övre brickans hål.

#### MONTERING AV DROPPSKÅL (Bild 6)

Placera värmaren över droppskålen så att dess tre ben sätts fast i droppskålens fästen.

Vrid värmaren medsols så att benen låses fast i fästena.

#### MONTERING AV BATTERIER (Bild 7) •

Batteriluckan är på värmarens baksida.

- Öppna batteriluckan.
- Lägg in fyra C-batterier på rätt plats.
- Stäng batteriluckan.

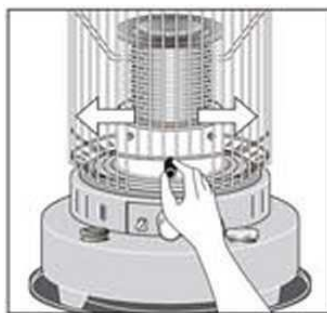


Bild 4

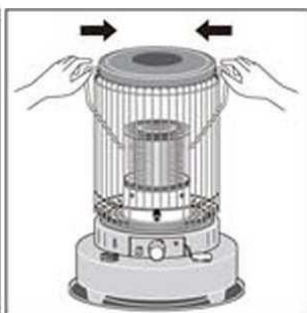


Bild 5

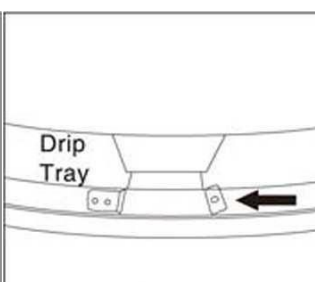


Fig.6

Bild 6

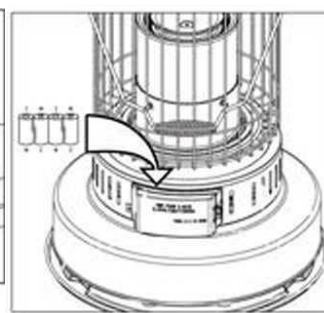


Bild 7

## LYSFOTOGEN

Det är väldigt viktigt att du använder rätt sorts lysfotogen i värmaren.

**ANVÄND INTE VÄRMAREN MED NÅGOT ANNAT BRÄNSLE ÄN LYSFOTOGEN!**

Lysfotogen är bearbetad så att den inte innehåller några föroreningar, så som svavel, som kan leda till att det uppstår en lukt av ruttna ägg vid användning.

**LYSFOTOGEN ÄR FÄRGLÖS OCH HELT KLAR.**

Kontrollera lysfotogenets kvalitet genom att hälla en liten mängd i ett glas. Se till att det inte är gulaktigt.

**FÖRVARA LYSFOTOGENET ENDAST I EN BLÅ BEHÅLLARE MED TYDLIGA MÄRKNINGAR OM VAD DEN INNEHÅLLER. FÖRVARA ALDRIG LYSFOTOGEN I EN RÖD BEHÅLLARE.** I röda behållare förvaras oftast bensin.

Förvara inte lysfotogen i levnadsutrymmen. Förvara lysfotogen i väl ventilerade utrymmen, som är på utsidan av levnadsutrymmena.

Använd aldrig något annat bränsle än helt klart lysfotogen.

Använd inte bränslen så som bensin, alkohol, bränsle för fältkök, tinner eller andra oljeblandningar. De är skadliga bränslen som kan orsaka explosion eller okontrollerade flammor.

Köp färdigt en blå behållare av metall eller plast för förvaring av lysfotogen.

Ett andra alternativ är att köpa lysfotogen i en färdig behållare. Det tredje och sista alternativet är att köpa lysfotogen från försäljarens stora lysfotogentank. Om det ens finns en liten mängd vatten i lysfotogenet fungerar inte värmaren ordentligt. Om du använder dig av det tredje alternativet är det mera sannolikt att det finns kondensvatten i lysfotogenet.

Kontrollera kvaliteten om du köper stora mängder lysfotogen.

Det är helt normalt att det du kommer en konstig lukt då du tänder och släcker värmaren.

Efter 5-10 minuter av användning uppnår värmaren normaltemperatur och lukten försvinner.

Förvara aldrig lysfotogen direkt solljus eller nära värmekällor.

Använd inte lysfotogen från föregående säsong.

Lysfotogen upplöses med tiden. **UPPLÖST LYSFOTOGEN FUNGERAR INTE ORDENTLIGT.**

Lysfotogen av dålig kvalitet kan leda till många problem – rök, lukt, dålig flamma, tändningssvårigheter, släckningssvårigheter, skimrande låga, för stor förbränning av veken, förkortning av vekens användningstid, problem med att justera veken, veken blir smutsig osv. Om du stöter på något av ovannämnda problem skall du kontrollera lysfotogenets kvalitet. Om du märker att problemet beror på lysfotogenet, byt ut det till nytt lysfotogen innan du använder värmaren igen.

## PÅFYLLNING AV LYSFOTOGENBEHÅLLAREN

**FYLL ALDRIG PÅ BEHÅLLAREN DÄR DU ANVÄNDER DEN. FYLL PÅ BEHÅLLAREN UTOMHUS.**

Flytta värmaren, lysfotogenet och pumpen utomhus. Stäng korken och använd handpumpen genom att lägga slangen i lysfotogenbehållaren och dragspelsslangen i värmarens behållare. Tryck på pumpen för att fylla lysfotogen i värmarens behållare (bild 10). Kontrollera värmarens bränslemätare så att du vet då behållaren är full. Lossa på pumpens kork då mätaren når full-markeringen. Den bryter lysfotogenflödet. **ÖVERFYLL INTE VÄRMAREN.** Låt handpumpen tömmas ordentligt innan du tar bort den från värmaren och behållaren. Byt veken om den är smutsig.

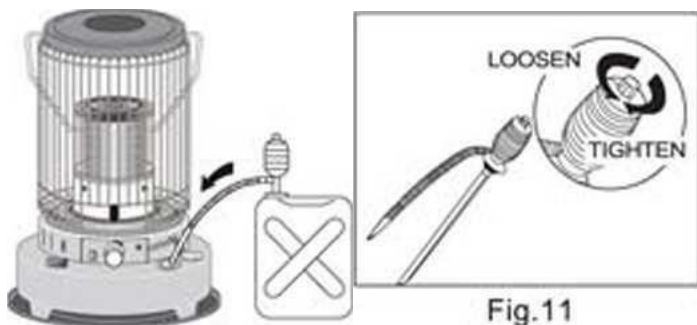


Fig.11

Bild 10

Då du har fyllt på värmarens behållare, lossa pumpens kork genom att vrida den motsols så att den töms. Kom ihåg att spänna korken före nästa användning. (Bild 11)

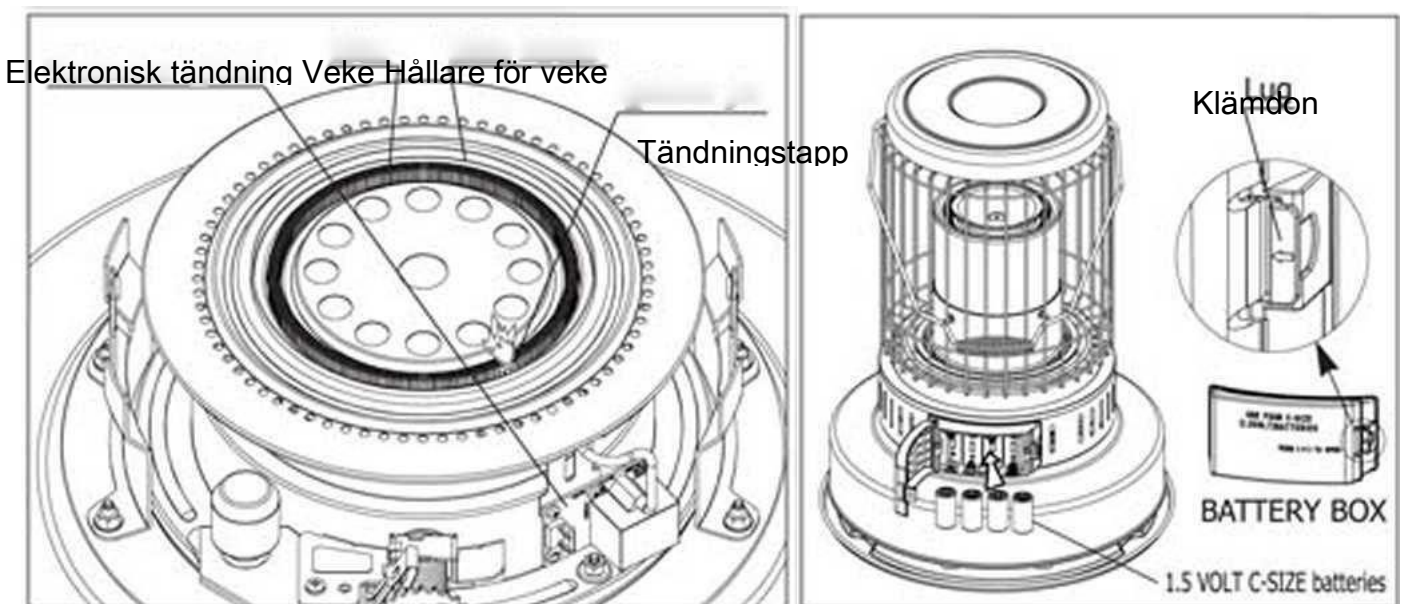
**VIKTIG INFORMATION VID PÅFYLLNAD AV LYSFOTOGEN:** Då du fyller på behållaren för första gången eller om den är helt tom (enligt avsnittet om torrbränning, sidan 8), se till att du låter lysfotogenet sugas upp i minst en timme innan tändning. Ta tid med till exempel en äggklocka eller timer. Om lysfotogenet inte har hunnit sugas upp av vecken kan det uppstå luftfickor som kan orsaka tändningsproblem. För tidig tändning kan skada vecken.

### VIKTIG INFORMATION ANGÅENDE FÖRSTA TÄNDNINGEN

Då värmaren tänds för första gången kan konstiga lukter uppstå då de oljor som användes vid tillverkningen bränns bort. Du kan undvika detta genom att tända den utomhus en vindstilla dag. Under en blåsig dag kan du tända värmaren på terrassen, i garaget eller i andra utrymmen där du kan öppna upp fönster.

## AUTOMATISK ELEKTRONISK TÄNDNING

Före du använder lysfotogenvärmaren för första gången skall du lägga i fyra C-batterier (1,5 volt) i batteriluckan. Öppna batteriluckan, tryck på utsprånget och dra upp det (bild 2). Observera batteriernas poler (plus och minus) genom att kontrollera märkningen i batteriluckan. Lägg inte i batterierna åt fel håll. Stäng batteriluckan.



Vrid vekens justeringsknapp medsols till botten. Vrid den lite motsols så att vecken är i en bra position för tändning. Tryck på den röda knappen (bild 13).

Om det under tändningen hörs ett lågt ljud gör vecken så att tändningsknappen inte fungerar. Släpp inte tändningsknappen, utan sänk eller höj vecken lite så att tändningen fungerar. (Bild 13) Detta är det enklaste sättet att tända värmaren.

Då du använder lysfotogenvärmaren igen, justera veken och tryck på den röda knappen (bild 14A). När veken är på rätt nivå, lyft värmarens fjäderhandtag med vänster hand, tryck brännaren lite från veken och tryck med din högra hand på tändningsknappen. Då tänds värmaren enklare. Följ sedan anvisningarna i avsnittet "Justering av veken".

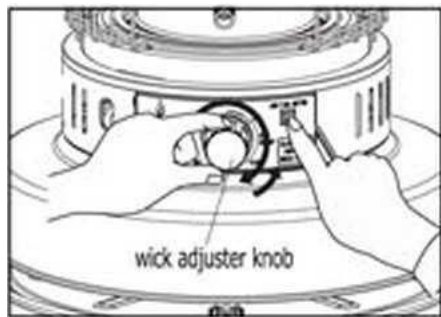


Bild 13

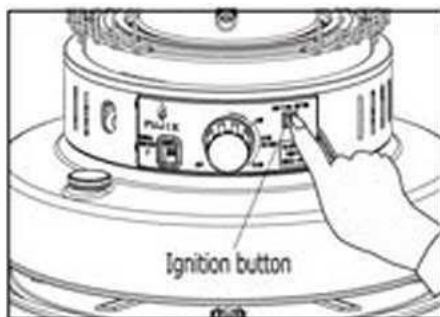


Bild 14A

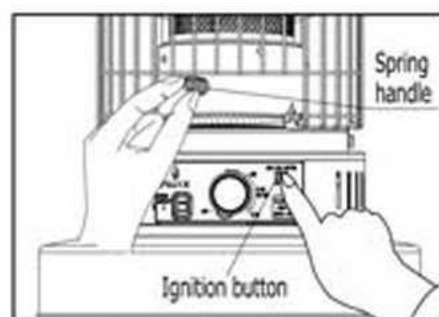


Bild 14B

#### VIKTIGT:

Blanda inte gamla och nya batterier. Då elektronernas gnistor försvagas är det en indikation på att batterierna börjar ta slut. Byt då ut batterierna. Rör inte elektroderna eller elektriska föremål med händerna då du tänds värmaren (bild 12A). Du kan få en brandskada eller elchock. Ta loss batterierna om du inte använder dem under en lång tid.

## TÄNDNING MED TÄNDSTICKOR

Om det är något fel på tändningsmekanismen eller om batterierna tagit slut, kan du tända värmaren med tändstickor (bild 15).

Tänd enligt följande:

1. Vrid vekens justeringsknapp medsols tills veken är i upprätt position.
2. Öppna luckan.
3. Tänd tändstickan.
4. Lyft brännarkammaren med spaken.
5. För den brinnande tändstickan till vekens ovansida.
6. Då veken tänts, sänk brännarkammaren neråt.
7. Dra brännarens spakar mot varandra några gånger för att se till att brännaren är på plats. Om den inte är på plats kommer lågan att brinna med en stor flamma och generera rök. Tryck då på avstängningsknappen. Veken far då in i bränningskammaren. Lossa på avstängningsknappen. Vrid snabbt på vekens justeringsknapp medsols tills veken är i upprätt position. Bränningskammarens temperatur tänds veken på nytt.
8. Följ sedan anvisningarna i avsnittet "Justering av veken".

**OBSERVERA:** Se till att ingen del av tändstickan förblir i brännaren. Delar av tändstickan kan orsaka rök, ojämn förbränning, lukt eller brand.

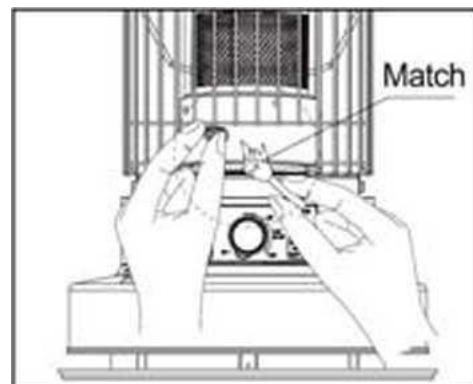


Fig.15

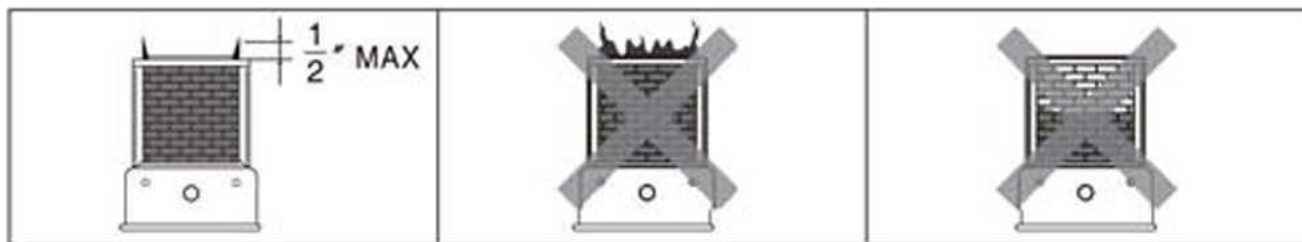
## JUSTERING AV VEKEN

Kontrollera lågan i 5-7 minuter efter att du tänt värmaren.

Efter de första fem minuterna värms brännaren upp och lågorna syns i övre delen. Lågorna växer gradvis. Efter 5-7 minuter kan lågan justeras till rätt nivå med vekens justeringsknapp. Lågans höjd är på rätt nivå då en dryg centimeter av lågan syns på brännarens övre del och lågan jämnt har fördelats runt brännarens flambricka. Se bilderna nedan.

Vid fortsatt användning höjs temperaturen och den börjar värma rumstemperaturen. Då värmen höjs förångas lysfotogenet snabbare inuti behållaren. Detta kan leda till att den kan behöva justera veken så att lågan hålls på en dryg centimeter. Därför är det viktigt att du följer med hur hög lågan är och vid behov gör justeringar. Vi rekommenderar att du kontrollerar värmaren varannan halvtimme så att du även kan göra eventuella justeringar.

Bild 16



#### RÄTT LÅGA

Rätt förbränning

#### FÖR HÖG

Risk för rök och sot

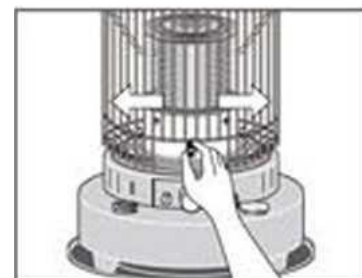
#### FÖR LÅG

Risk för lukt och kolmonoxid

**VIKTIGT: LÅT INTE VÄRMAREN VARA PÅ UTAN UPPSIKT.**

Släck värmaren och kontrollera att den verkligen är släckt innan du lägger dig.

**OBSERVERA:** Vid tändning kan du finjustera lågan genom att vrida på spaken tills lågan är så jämn som möjligt. **RÖR INTE VID VÄRMARENS SPAK DÅ VÄRMAREN UPPNÅTT NORMAL TEMPERATUR OCH LÅGAN HAR BALANSERATS. SPAKEN HETTAS UPP UNDER ANVÄNDNING.**



**VIKTIGT:** Värmaren är designad så att lågan ska synas ungefär en

centimeter ovanpå brännaren. För att förbränningen skall fungera perfekt är

det viktigt att justera lågan till rätt höjd. Om du justerar veken för lågt kan det leda till brand eller kolmonoxidförgiftning.

**OBSERVERA:** Om veken inte höjs, tryck på nödnollningsknappen (se bild på sidan 2) för att koppla på släckningssystemet. Lyft sedan upp veken med justeringsknappen.

**VARNING: FÖRORENINGS- OCH BRANDRISK INOMHUS. ANVÄND INTE VÄRMAREN OM VEKEN ÄR UNDER MINIMIGRÄNSEN.**

## UNDERHÅLL AV VEKE / KONTROLL

Att låta bli att rengöra veken kan leda till att veken blir het och luktar samt till skador på vekens styrning.

Tändningen av veken påverkas också.

Bränning av lysfotogen gör att kol och tjära uppstår på veken. Hur mycket torrbränning som behövs beror på användningsgraden och kvaliteten på lysfotogenet. Det bästa sättet är att kontrollera veken ofta.

- Om veken är svår att tända med tändningsmekanismen

– Om veken är svår att höja eller sänka med justeringsknappen –

Om veken inte sänks alls då du trycker på stängningsknappen –

Om veken är styv eller känns hård...

Den måste brännas torr. En bra veke känns mjuk och tänds och släcks utan problem.

Observera: Lysfotogen av dålig kvalitet eller som innehåller vatten kan göra att veken blir hård.

## TORRBRÄNNING AV VÄRMAREN / BORTTAGNING AV KOL FRÅN VEKEN

Torrbränning av veken orsaka kraftig lukt. Därför rekommenderar vi att det sker utomhus en vindstilla dag. Om det blåser mycket utomhus kan du göra det på terrassen eller i ett rum där alla fönster är öppna.

Steg 1: Då bränslebehållaren nästan är tom, fortsätter du användning (utan påfyllning) tills lågan nästan brinner till slut. Lyft veken i övre position och låt den brinna till slut. Vänta cirka en timme och tänd veken igen (vid behov med tändstickor) och låt den brinna till slut. Då värmaren har kallnat, ta loss höljet och rengör vekens övre del med en gammal tandborste eller annan hård borste. En liten dammsugare är praktisk för att få bort askan.

Steg 2: Största delen av kolet försvinner genom föregående steg och veken blir mjuk. Om någon del ännu känns hård kan du klämma på veken med en liten tång så att kolen blir till bitar. Sätt därefter höljet på plats, tillägg en liten del lysfotogen och vänta minst en timme. Upprepa steg 1.

Genomför borttagning av kol / torrbränning efter 5-7 dagar efter första användningsdagen för att minska att kol samlas på veken. Genomför alltid torrbränning efter detta då veken känns hård. **KONTROLLERA VEKEN OFTA.** Torrbränn värmaren och ta bort bränslet från behållaren vid slutet av varje säsong.

Notera: Då säsongen börjar, torrbränn en gång i veckan enligt instruktionerna ovan. Kontrollera veken ofta så att du märker när en torrbränning behövs. Borttagningen av kol är inte effektiv om lysfotogenet innehåller vatten eller annan vätska. Då måste bränslebehållaren rengöras och veken bytas ut. Låt lysfotogenen absorberas c:a en timme.

## VEKENS STÄLLNING – kontrollera minst en gång i månaden.

Brännarens ställning är på insidan av vekens styrning. Med tiden samlas det tjära i styrningen vilket kan göra att brännarens ställning inte går att få på plats. Det kan orsaka dålig förbränning, rök, lukt osv.

Rengör vekens styrning genom att följa följande anvisningar:

Se till att värmaren är avstängd och avkyld. Lägg veken i "OFF"-position.

- Ta bort batterierna (från värmarens baksida).

- Ta loss ställningens två skruvar. Ta loss behållaren och gallret enligt bilden. (Bild A)

- Placera veken så att den är i samma position som styrningen.

Skrapa bort rester av tjära med en skruvmejsel med platt huvud.

Var försiktig så att inte skrapresterna går in i styrningens spår. Du

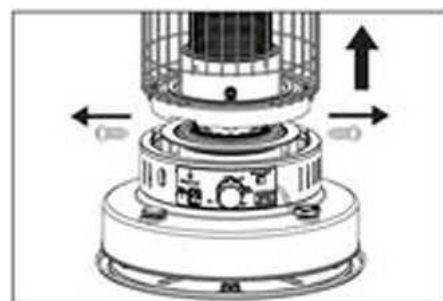


Fig.A

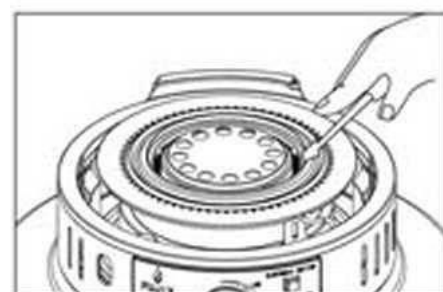


Fig.B

kan ta bort resterna med dammsugare med litet munstycke. (Bild B) - Montera ihop värmaren och lägg batterierna på plats.

## BYTE AV VEKE

Veken skall bytas ut om den efter rengöring fortfarande har följande egenskaper: tändningen är långsam, justeringsknappen rör sig dåligt, lysfotogenet luktar under bränning, dålig alstring av värme, långsam uppvärmning eller veken är skadad. Använd endast motsvarande veke.

**BYTESVEKE:** Kero-World 32225, Dura Heat DH-145 eller Glowick 30856.

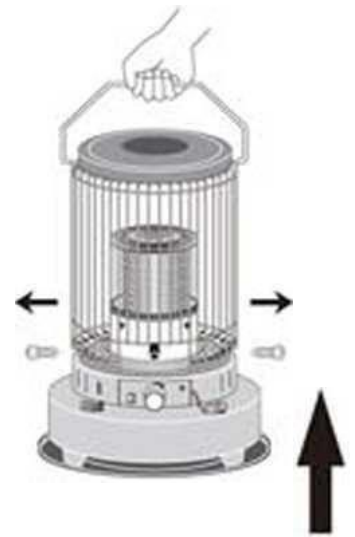
Om det inte hjälper att rengöra veken skall den bytas ut. Se i avsnittet "Felsökning" där det står när veken skall bytas ut.

**OBSERVERA:** Använd endast en motsvarande veke. Produktnummer: Kero – World 32225. Dura Heat DH-145 eller Glowick 30856. Använd inte andra vekar. Det kan leda till produktskador eller brand.

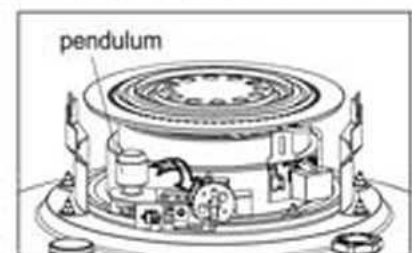
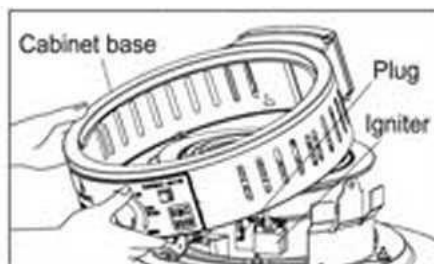
**OBSERVERA:** För reparation av värmaren behövs följande verktyg:

• Tångar • Skruvmejsel med platt huvud • Plastpåse med förslutning

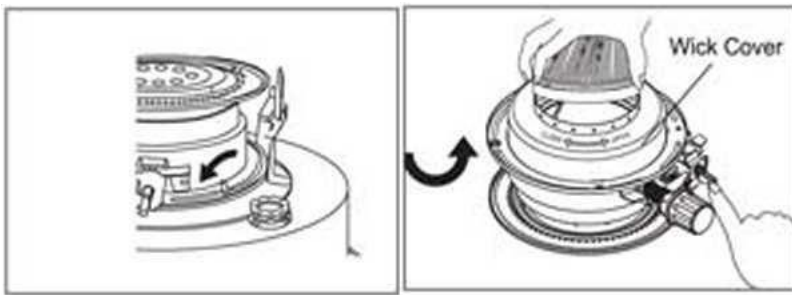
1. Tryck avstängningsknappen neråt och vrid vekens justeringsknapp medsols till "OFF"-läge.
2. Skruva loss höljets skruvar med en skruvmejsel på båda sidorna av värmaren.
3. Lyft höljet rakt upp med hjälp av handtaget.



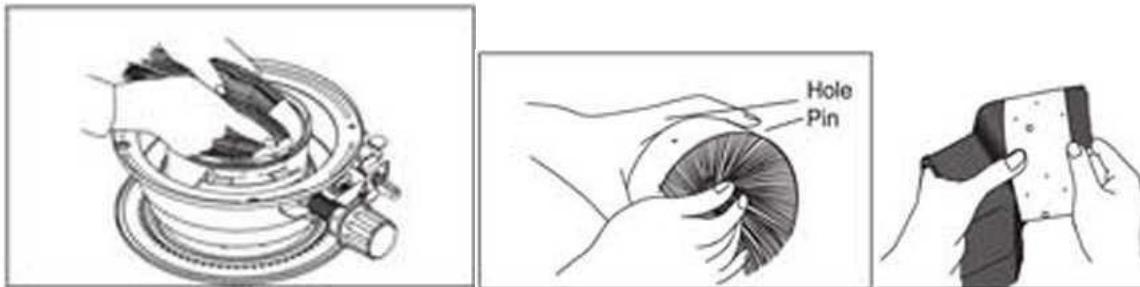
4. Vrid försiktigt vekens justeringsknapp.
5. Ta loss höljets botten genom att lyfta från baksidan och luta värmaren framåt, så att du kommer åt vekens justering. (Dra loss tändningstappen från kretskortet) 6. Utlös släckningssystemets pendel genom att sänka veken.



7. Ta loss vekens ställning med de fyra vingmuttrarna och lyft den försiktigt från värmaren.



8. Sätt fast vekens justeringsknapp. Höj veken genom att vrida justeringsknappen medsols.
9. Håll ställningen upp-och-ner. Håll fast i vekens lock och dra av det med ett snabbt ryck. Om det inte lossnar, lossa det med en skruvmejsel med platt huvud. OBSERVERA: På insidan av locket finns vassa kanter. Vi rekommenderar att du använder skyddshandskar.
10. Lossa veken och vik in den på insidan av ställningen. Ta loss vekens hylsa från ställningens botten.
11. Byt ut veken och lägg tre tappar uppåt genom hylsan. (Hylsan är märkt med "UP").
12. Tryck den nya veken genom fastsättningarna så att den fastnar.



OBSERVERA: TRYCK INTE IN VEKENS STÅLHYLSA

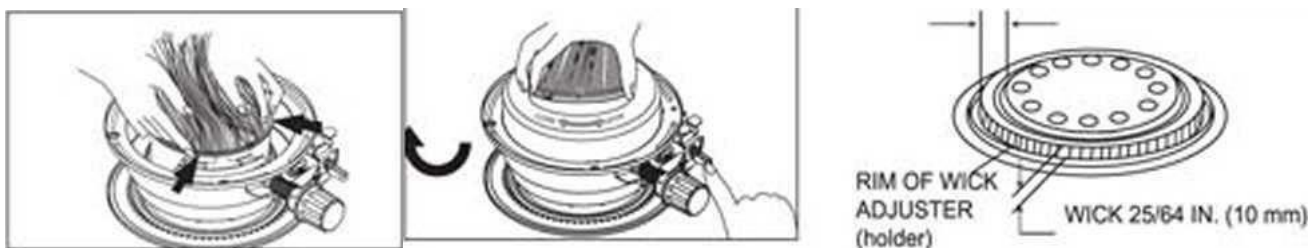
13. Rikta tapparna mot spårens hål. Tryck lätt inåt på vekens tre tappar (fastsatta i vekens hylsa).

Placera tapparna mot spåren. Tryck på tapparna och placera dem i hålen.

OBSERVERA: Vrid på vekens justeringsknapp och se till att veken höjs och sänks utan problem.

14. Vekens höjd justeras automatiskt till rätt höjd (10 mm).

OBSERVERA: Kontrollera vekens höjd. Dess höjd skall vara 10 mm.



15. Vrid vekens behållare åt andra hållet för att montera på locket.
16. Rikta hakarna på locket mot de fyra skruvhålen och tryck locket på plats. Se till att det sitter fast ordentligt.
17. Se till att behållarens gummitätning är på plats (bild B).



Bild A



Bild B



Bild C

18. (1) Vrid på justeringsknappen så att veken är i upprätt position. (2) Dra försiktigt i vekens kanter för att se till att den inte sitter löst. (3) Tryck försiktigt fast veken mot kanterna så att den låses i hakarna. (4) Vrid justeringsknappen i medsolsläge.

## MONTERING AV VEKEN

Lås välningsbrytaren genom att placera ut låsstänger eller tvättnypor mellan dess brickor så att den inte utlöses då du lägger in den nya veken. Ha justeringsknappen i upprätt position då du monterar den nya veken. Kom ihåg att ta bort låsstängerna eller tvättnyporna innan du monterar ihop värmaren igen.

19. (5) Sätt fast vekens behållare med veken i upprätt position. (6) Placera justeringsknappen mellan varningsmärkena (bild 7). (7) Fastsätt först fast de två motsatta vingmuttrarna. (8) Fastsätt sedan de två återstående vingmuttrarna. (9) Spänn vingmuttrarna gradvis så, att vekens behållare hålls stadigt på plats.
20. Kontrollera på samma gång det automatiska släckningssystemet. Ta loss låsstängerna eller tvättnyporna från mekanismen. Rör vid pendeln för att utlösa det automatiska släckningssystemet. Lyft upp veken med justeringsknappen. Utlös släckningssystemet igen och kontrollera att det fungerar.
21. Vrid på justeringsknappen för att kontrollera att den fungerar. Se till att veken rör sig jämnt då du vrider justeringsknappen med- och motsols.
22. Testa tändningen. Dra upp veken i upprätt position. Glödstiftet ska vara 1-2 mm från veken då du drar i handtaget. (VARNING: Rör inte vid glödstiftet).
23. Se till att veken är på rätt höjd (10 mm).
24. Lossa på vekens justeringsknapp.
25. Lägg tillbaka behållaren. Se till att det automatiska släckningssystemets handtag och vekens justeringsaxel är i rätt position. Rikta dem och tryck dem försiktigt in i behållaren.
26. Sätt fast brännarens behållare. Se till att gällerskyddets fastsättningar är i rätt håll och att behållarens framedel är i rätt position.
27. Sätt fast behållaren i värmaren med två skruvar.
28. Sätt fast vekens justeringsknapp. Lyft veken i övre position för att se till att justeringsknappen fungerar.

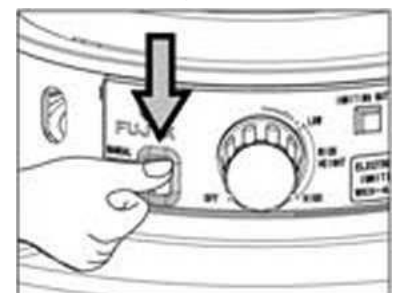


Fig.18



Bild D

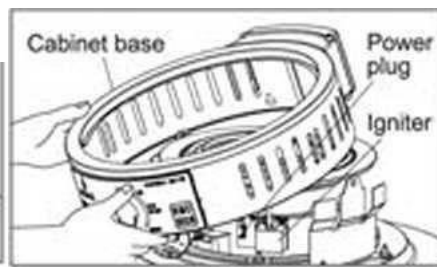


Bild E



Bild F

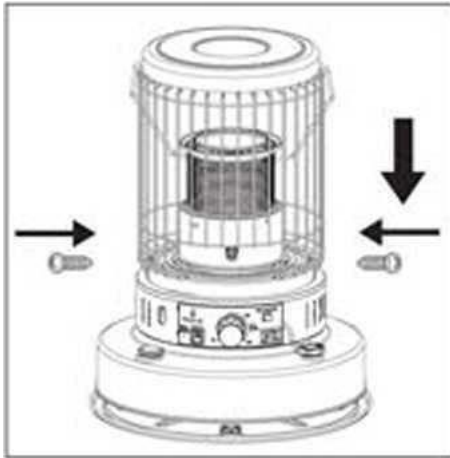


Bild G

## STÄNGA AV VÄRMAREN

Stäng av värmaren genom att trycka på avstängningsknappen (bild 18) medan du håller andra handen på vekens justeringsknapp. Fjädern drar vekens justeringsknapp motsols. Låt veken sjunka långsamt. Veken sjunker och lågan slocknar. Då fjädern inte längre drar i justeringsknappen, kontrollera vekens position genom att dra justeringsknappen motsols. Efter 10-15 sekunder kan du öppna dörren på värmarens ram för att kontrollera att lågan har slocknat. På det här sättet ser du till att värmaren verkligen är avstängd. **VARNING:** Då värmaren har slocknat, vänta minst 10 minuter innan du tänder den igen. Detta för att värmaren ska brinna på en normal temperatur. Om du inte låter värmaren kylas ned kan en nytändning göra att det uppstår en stark lukt och möjlig explosion.

**VARNING:** Kol och tjära kan uppstå på veken då värmaren varit i användning länge. Det kan påverka vekens sänkningsmekanism så, att lågan inte släcks ordentligt. Ägaren av värmaren måste ha hand om veken, dess underhåll och utbyte så att det inte uppstår kol och tjära som kan orsaka släckningssvårigheter.

## AUTOMATISKT SLÄCKNINGSSYSTEM

Värmaren har ett automatiskt släckningssystem. Meningen med det är att snabbt stänga av värmaren om den faller under användning. Det är ett av värmarens viktigaste säkerhetssystem. Det hindrar att lågor sprids om värmaren faller.

Det automatiska släckningssystemet har en mekanism som höjer och sänker veken. Om en stöt rör vid pendeln öppnas låskretsen och fjädern drar ner veken. Den snabba rörelsen gör att lågan slocknar. Om veken inte höjs, tryck på nödnollningsknappen (se bild på sidan 2) för att koppla på det automatiska släckningssystemet. Lyft sedan upp veken med justeringsknappen.

VIKTIGT INFORMATION: Släckningssystemet fungerar inte om det finns kol eller tjära på veken.

Utför skedena i avsnittet "Borttagning av kol / torrbränning" regelbundet så att säkerhetssystemet fungerar ordentligt.

VIKTIGT INFORMATION: KONTROLLERA SLÄCKNINGSSYSTEMET MINST EN GÅNG I VECKAN UNDER

ANVÄNINGSPERIODEN SÅ ATT DU KAN VARA SÄKER PÅ ATT DET FUNGERAR.

VIKTIGT INFORMATION: KONTROLLERA ALLTID SLÄCKNINGSSYSTEMET DÅ DU TAR LOSS VEKEN ELLER

BYTER UT DEN.

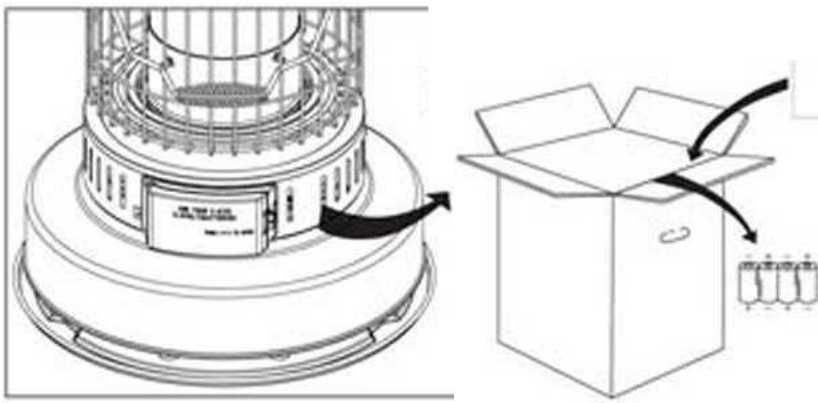
**KONTROLL AV SLÄCKNINGSSYSTEMET:** Kontrollera släckningssystemet minst en gång i veckan då värmaren är i en användningsperiod. DÅ VÄRMAREN ÄR AVSTÄNGD, vrid justeringsknappen för veken så att veken är i upprätt position. Ta fast i skyddsnetet och skaka värmaren kraftigt. Om släckningssystemet fungerar skall du höra en kraftig smäll då fjädern drar tillbaka veken i värmaren. Kontrollera att veken dras neråt genom att vrida på vekens justeringsknapp motsols. Om släckningssystemet fungerar korrekt ska veken hållas nere. Om veken ännu kan dras ner med justeringsknappen är det dags att genomföra en torrbränning enligt anvisningarna på sidan 8.

## LÅNGFÖRVARING AV VÄRMAREN

Följ nedanstående anvisningar för att säkerställa att värmaren fungerar effektivt även under följande användningsperiod (bild 19 och 20).

Skölj behållarens insida med en liten mängd lysfotogen. Blanda aldrig vatten med lysfotogen eftersom det orsakar rost. Håll bort lysfotogenet ur behållaren.

- Tänd värmaren då behållaren är tom. Håll veken i upprätt position och låt den brinna tills den slocknar (efter cirka en timme). Vi rekommenderar att du utför handlingen utomhus eller i mycket väl ventilerat utrymme.
- Ta bort batterierna. Lossa på ramens två skruvar och ta loss ramen och gallret. Ta loss brännaren. Ta loss vekens justering från behållaren. Torka av behållarens insida ordentligt. Ta bort kol, tjära och sot från vekens justering, styrning och brännare med en skruvmejsel eller borste.
- Montera ihop värmaren ordentligt efter rengöringen. Då du monterar vekens justering är det viktigt att se till att mellanrummet mellan justeringen och styrningen är lika stor på alla sidor. Se under avsnittet "Byte av veke". Ta loss batterierna från batteriluckan innan förvaring så att de inte kan läcka och orsaka korrosion. Förvara värmaren med veken i nerposition och med släckningssystemet avstängt.
- Förvara värmaren i originalförpackningen med bruksanvisningen. Placera förpackningen i ett väl ventilerat utrymme.



Ta bort batterierna.

## FELSÖKNING

PROBLEM	ÅTGÄRD
<p>Värmaren tänds inte</p> <ol style="list-style-type: none"> <li>1. Bränslebehållaren är tom</li> <li>2. Det är vatten i lysfotogenet.</li> <li>3. Veken glöder inte.</li> <li>4. Tändningstappen rör vid vekens kanter.</li> </ol>	<ol style="list-style-type: none"> <li>1. Fyll på behållaren med lysfotogen eller med rödfärgat lysfotogen.</li> <li>2. Töm behållaren. Ta loss ställningen från veken och byt ut veken. Lägg tillbaka ställningen. Fyll behållaren med klart eller rödfärgat lysfotogen.</li> <li>3. Byt ut batterierna. Kontrollera veken.</li> <li>4. Sänk veken med justeringsknappen tills tändningstappen rör vid vekens övre del.</li> </ol>
<p>Värmaren orsakar rök eller lukt.</p> <ol style="list-style-type: none"> <li>1. Lågan är för hög.</li> <li>2. Värmaren är på en dragig plats.</li> <li>3. Brännaren är inte i upprätt position.</li> <li>4. Veken är förkolnad eller är täckt av tjära.</li> <li>5. Smutsigt lysfotogen.</li> </ol>	<ol style="list-style-type: none"> <li>1. Sänk veken med justeringsknappen tills lågan är på rätt nivå.</li> <li>2. Flytta värmaren till ett annat ställe.</li> <li>3. Justera brännaren med justeringsknappen tills den är på plats.</li> <li>4. Utför skedena i avsnittet "Borttagning av kol / torrbränning". Byt vid behov ut veken.</li> <li>5. Töm behållaren. Ta loss ställningen från veken och byt ut veken. Lägg tillbaka ställningen. Fyll behållaren med klart eller rödfärgat lysfotogen.</li> </ol>
<p>Lågan flämtar eller slocknar.</p> <ol style="list-style-type: none"> <li>1. Det är vatten i lysfotogenet.</li> </ol>	<ol style="list-style-type: none"> <li>1. Töm behållaren. Ta loss ställningen från veken och byt ut veken.</li> </ol> <p>Lägg tillbaka ställningen. Fyll behållaren med klart eller rödfärgat lysfotogen.</p>

2. Veken är förkolnad eller täckt av tjära.	2. Utför skedena i avsnittet "Borttagning av kol / torrbränning". Byt vid behov ut veken.
Veken brinner för snabbt. 1. Lysfotogen är ett farligt och skadligt bränsle. (bensin, bensen, alkohol, thinner, bränsle för fältkök, oljeblandningar).	1. Töm och rengör behållaren. Byt ut veken. Fyll behållaren med lysfotogen eller med rödfärgat lysfotogen.
Justeringsknappen för veken fastnar. 1. Det är vatten i lysfotogenet.  2. Värmaren samlar upp kol och tjära.	1. Töm behållaren. Ta loss ställningen från veken och byt ut veken. Lägg tillbaka ställningen. Fyll behållaren med klart eller rödfärgat lysfotogen. 2. Utför skedena i avsnittet "Borttagning av kol / torrbränning". Byt ut veken vid behov.
Veken kommer inte upp.	Tryck på nödnollningsspaken (se bild på sidan 2) för att sätta på det automatiska släckningssystemet. Lyft sedan upp veken med justeringsknappen.
Värmaren brinner.	Ta kontakt med brandkåren. Släck lågorna med en brandsläckare eller med sand. Alternativt kan du släcka lågorna med en filt som det sedan sprutas vatten på. Spruta inte vatten direkt på värmaren.

## DELLISTA

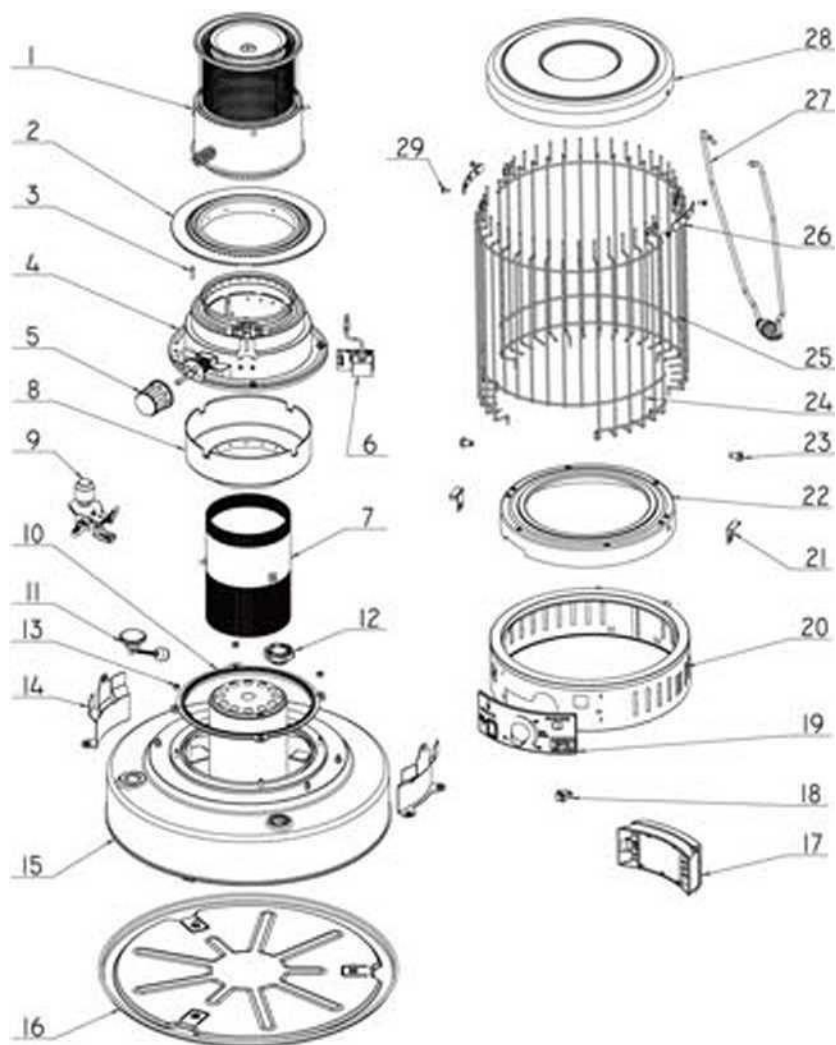
NR	BESKRIVNING	
1	Brännare	1
2	Spolens lock	1
3	Stoppskruv M4	1
4	Enhet för veken	1
5	Justeringsknapp för veken	1
6	Elektronisk tändning	1

7	Veke	1
8	Vekens lock	1
9	Släckningsenhet	1
10	Packningshjul för vecken	1
11	Bränslemätare	1
12	Bränslekork	1
13	Mutter M5	4
14	Reflexens ram	2
15	Bränsletank	1
16	Droppskål	1
17	Batterilåda	1
18	Knapp	1
19	Panel	1
20	Brännarramens hjul	1
21	Fastsättning för skyddsnätet	2
22	Skyddsnätets ram	1
23	Skruvar M8x10	2
24	Galler fram	1
25	Galler bak	1
26	Fastsättning för skyddsnätet	2
27	Bärhandtag	1
28	Övre skiva	1
29	Skruv M4 x 8	4

## SPRÄNGSKISS

OBSERVERA: UPPGE MODELL- OCH DELNUMMER DÅ DU BESTÄLLER RESERVDELAR

Produkten motsvarar inte nödvändigtvis den som är på bilden, men dess funktioner är de samma som i texten.



## SPECIFICERINGAR

Modell	WKH-4400	
Värmarens typ	Infraröd och konvektion	
Värmeproduktion	3400-4400 kca/h	
Bränsletank	Fast	
Behållarens volym	7,2 liter	
Kontinuerlig funktionstid	C:a 8-12 timmar	
Bränsleförbrukning högst	0,5 liter/timme	
Antändning	C-batterier x 4. Typ av tändning: elektronisk	
Vikt (torr)	C:a 10 kg	
Yttre mått	Höjd	58 cm
	Bredd	44,5 cm
	Djup	44,5 cm
Vekens längd	10 mm	

Maahantuojaja/Importör:  
S.T.R., Ollilanojankatu 2, 84100 Ylivieska