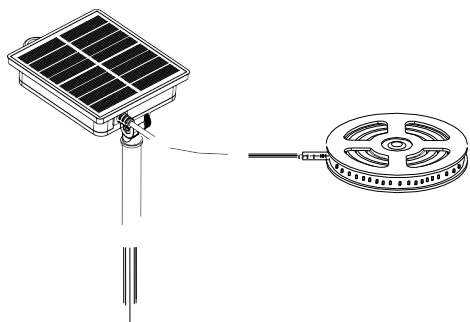








# KÄYTTÖ- JA ASENNUSOHJE

## SOLAR LED -VALONAUHA – 4000K



	Tämä tuote on sovellettavien EU-direktiivien mukainen.
	Kierrätetään sähkö- ja elektronikalaitteena.
	Sisä- ja ulkokäyttöön.
	Suojausluokka III: tällä symbolilla merkityt valaisimet toimivat ainoastaan pienellä jännitteellä. Kytke vain SELV-pienjännitevirtapiireihin.
	Himmennettävä.
	Lue käyttöohje huolellisesti ja säilytä ohjeet myöhempää käyttöä varten.

### HUOM!

Valaisimen LED-moduuli komponentteineen eikä liitosjohto ole vaihdettavissa.

Valaisimessa ei ole vaihdettavissa olevia osia.



Valonlähde ei ole vaihdettavissa

### TEKNISEET TIEDOT

Tuotenumero	10836	10851
LED-nauhan mitat	2 m	5 m
Syöttöjännite	5 V	
Syöttövirta	0,24 A	
Kokonaisteho	1,2 W	
Ohjaimen ulostulojännite	4,2 V	
Ohjaimen ulostulovirta	0,2 A	0,37 A
Akun kapasiteetti	1500 mAh	
Latausaika	> 7 h	
Käyttöaika	9–10 h	3-4 h
Valovirta	80 lm	130 lm
Valotehokkuus	90 lm/W	
Väriämpötila (CCT)	4000 K	
Värintoistoindeksi	CRI 80	
Valokeilan kulma	120°	
Käyttöikä	20 000 h	
Käyttölämpötila	-20°C ... +40°C	
Paneelin mitat	111 × 101 × 26 mm	
Valaisimen kaapelin pituus	1,4 m	
Suojausluokka	III	
IP-luokitus	IP44	
Takuu	3 vuotta	

### TURVALLISUUSOHJEET

**VAROITUS:** Valaisin ei välttämättä toimi, jos lämpötila laskee alle -20 °C tai nousee yli +49 °C.

**HUOMIO:** Käytä vain ladattavaa akkua. Älä pura akkua, oikosulje sitä, vahingoita sitä tai altista tulelle. Väärinkäyttö voi aiheuttaa vamman. Akku tulee hävittää ja kierrättää paikallisten määräysten mukaisesti.

**HUOMIO:** Tätä tuotetta ei ole tarkoitettu henkilöille (myös lapsille), joilla on alentunut fyysinen, henkinen tai aistillinen toimintakyky, tai joilla ei ole kokemusta laitteen käytöstä — ellei heidän turvallisuudestaan vastaava henkilö valvo käyttöä ja anna opastusta.

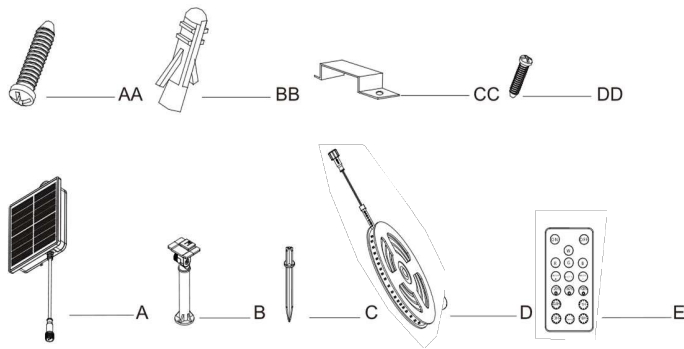
### ASENNUSVALMISTELUT

Varmista, että aurinkopaneeli saa suoraa auringonvaloa eikä ole varjossa. Vältä paikkoja, joissa muut valonlähteet voivat häiritä hämäräkytkintä.

**HUOM:** Valaisin syttyy automaattisesti hämärässä ja sammuu päivänvalossa.

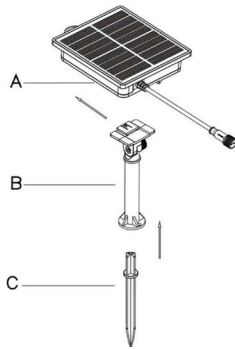
### Pakkauksen sisältö:

- Solar-boksi (akku valmiiksi asennettuna)
- Jalustaputki
- Maapiikki
- LED-valonauha
- Kaukosäädin
- Kiinnitystarvikkeet (ruuvit, proput, klipsit)



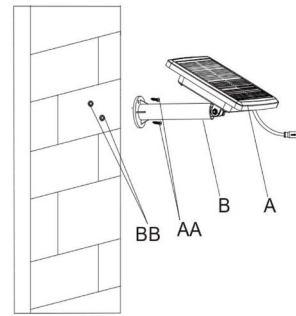
### ASENNUS – MAA-ASENNUS

1. Työnnä maapiikki (C) tukevasti maahan asennuspaikalla. Jos maa on liian kovaa, pehennä sitä kastelemalla tai tee reikä metallitangolla tai ruuvimeisselillä maapiikkiä varten.
2. Kiinnitä jalustatolppa (B) maapiikkiin (C).
3. Liu'uta jalustatolpan (B) ylälevy aurinkokenno-laatikon (A) takaosassa olevaan kiinnitysuraan. Säädä aurinkopaneeli haluttuun kulmaan optimaalista auringonvaloa varten.



### ASENNUS – SEINÄASENNUS

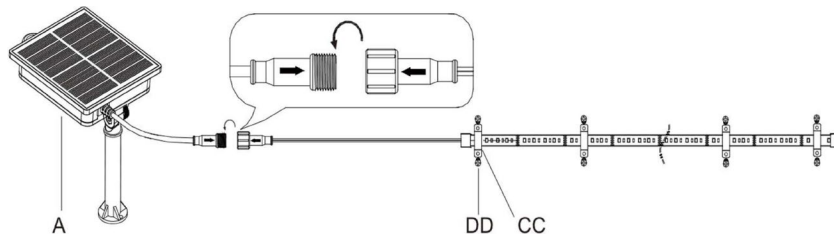
1. Asenna aurinkokenno-laatikko (A) puupinnalle, kuten aitaan tai puuterassiin, kiinnittämällä jalustatolppa (B) mukana toimitetuilla kahdella kiinnitysruuilla (AA).
2. Jos asennat kipsilevyyn tai tiiliseinään, poraa kaksi reikää asennuspintaan ja aseta muovitulpat (BB) reikiin. Kiinnitä jalustatolppa (B) asennuspintaan mukana toimitetuilla kahdella kiinnitysruuilla (AA).
3. Liu'uta jalustatolpan (B) ylälevy aurinkokenno-laatikon (A) takaosassa olevaan kiinnitysuraan. Säädä aurinkopaneeli haluttuun kulmaan optimaalista auringonvaloa varten.



### LED-VALONAUHAN ASENNUS

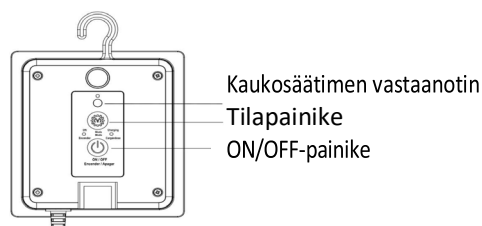
**TÄRKEÄÄ:** Nauhaa ei saa katkaista – se voi vaurioittaa tuotetta.

1. Rullaa LED-valonauha ulos pakkauslevyltä.
2. Yhdistä valonauha (E) aurinkokenno-laatikkoon (A) DC-liittimellä. Varmista, että liität liittimet oikeaan suuntaan kohdistamalla ULOSTULONUOLI uros- ja naarasliittimissä, ja kiinnitä liitos kiertämällä ruuvikansi tiukasti paikoilleen.
3. Puhdista ja kuivaa sileä asennuspinta, johon aiot kiinnittää LED-valonauhan.
4. Irrota suojakalvo LED-nauhan takana olevasta tarrateipistä.
5. Paina LED-valonauha kevyesti mutta tukevasti asennuspintaa vasten ja pidä hetki kiinni.
6. Suositellaan käyttämään mukana toimitettuja kiinnikkeitä (CC) ja kiinnitysruuveja (DD) valonauhan lisäkiinnitykseen epätasaisella pinnalla.



**HUOM!** Aurinkopaneelia asennettaessa on varmistettava, että johto suuntautuu alaspäin, jotta vesi ei pääse paneelin liittimiin.

### KÄYTTÖ

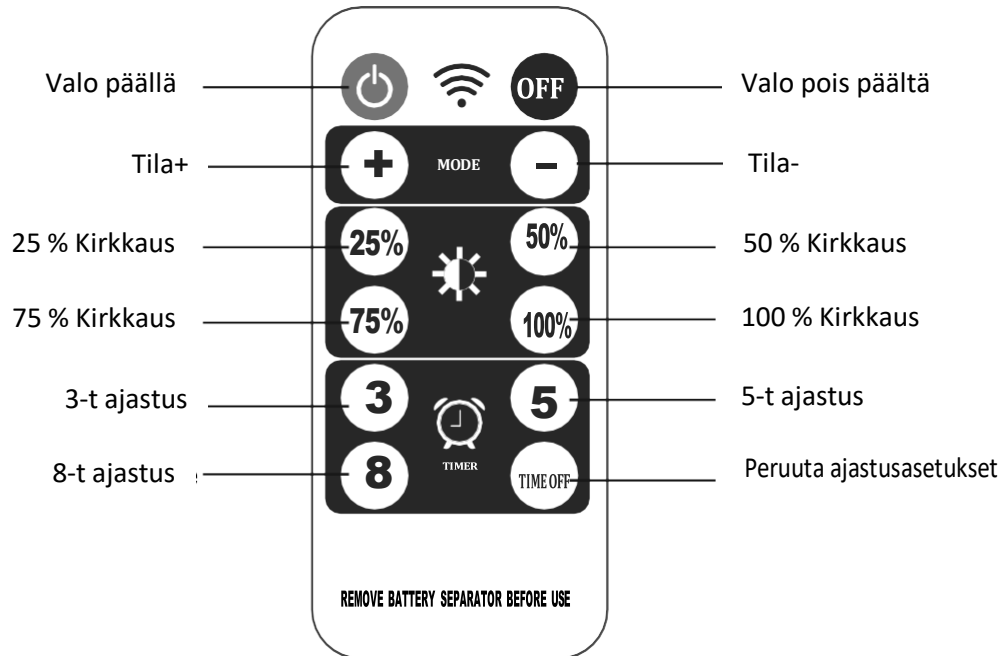


Ennen käyttöä paina aurinkokenno-laatikon takaosassa olevaa virtapainiketta ON-asentoon, jotta valo kytkeytyy päälle ja pääsee latautumaan koko aurinkoisen päivän ajan.

Kun valo on kytketty päälle, aurinkokenno-laatikon takaosassa oleva vihreä "ON"-LED-merkkivalo syttyy. Jos aurinkopaneeli on auringonvalossa, myös sininen "Charging" (Lataus) -LED-merkkivalo syttyy.

### KAUKOSÄÄDIN

1. Paina aurinkokenno-laatikon takaosassa olevaa painikekytkintä kytkeäksesi valon päälle.
2. Aurinkoenergialla toimivaan LED-valonauhaasi sisältyy myös yhteensopiva kaukosäädin (F), jonka avulla voit helposti ohjata valoa haluamillasi valotiloilla.  
Ennen käyttöä asenna kaksi AAA-kokoista, 1,5 V alkaliparistoa (eivät sisälly toimitukseen).
3. Suuntaa kaukosäädin (F) kohti aurinkokenno-laatikon takaosassa olevaa vastaanotinta ja paina haluamaasi painiketta tai valotilaa alla olevan kaavion mukaisesti. Kaukosäätimen toimintaetäisyys on noin 6 metriä (20 jalkaa).



### VIANETSINTÄ

Ongelma: Lyhyt paloaika

Syy: Akku ei lataudu täyteen

Ratkaisu: Siirrä paneeli aurinkoisempaan paikkaan ja puhdista paneeli.

Ongelma: Valo ei syty

Syy: ON/OFF on OFF-asennossa tai liitin ei ole kunnolla

Ratkaisu: Kytke ON, kohdista liitin uudelleen ja kiristä mutteri.

Ongelma: Valo ei syty yöllä

Syy: Lähellä muita valonlähteitä

Ratkaisu: Siirrä pimeämpään paikkaan.

### HUOLTO JA TAKUU

Aurinkopaneeli tulee puhdistaa säännöllisesti kostealla liinalla optimaalisen suorituskyvyn säilyttämiseksi. Älä käytä kemiallisia puhdistusaineita, liuottimia tai hankaavia aineita. Jos akku vuotaa tai siinä on näkyviä vaurioita, poista akku ja hävitä se asianmukaisesti. Jos johto on vaurioitunut, älä käytä laitetta ja hävitä se elektroniikkajätteenä. Valaisimessa ei ole vaihdettavissa tai korjattavissa olevia osia eikä käyttäjän tule avata valaisinta. Valaisimella on 3 vuoden toimivuustakuu, jolloin toimimaton valaisin voidaan toimittaa takuuhuoltoon vaihdettavaksi tai korjattavaksi. Takuuajan jälkeen toimimaton valaisin on hävitettävä elektroniikkajätteenä. Takuu ei kata ulkoisista syistä rikkoutuneita ja/tai toimimattomia valaisimia eikä käyttäjän avaamia valaisimia.