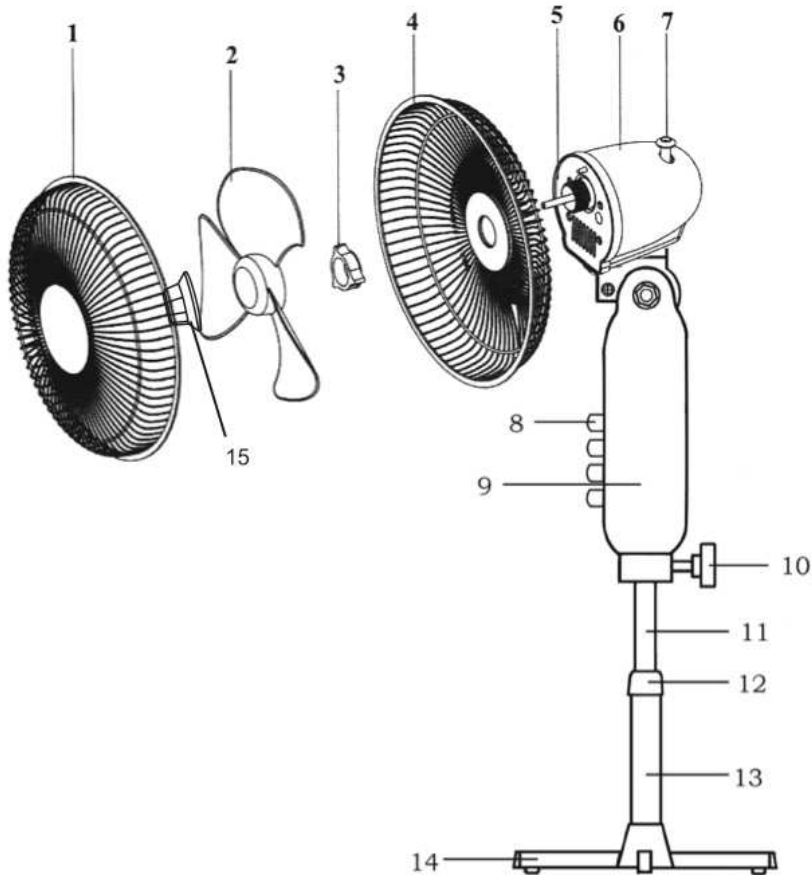


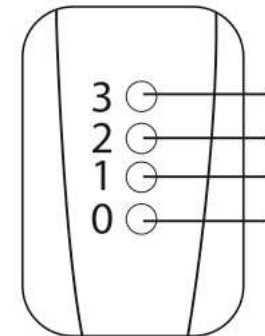
## TUULETTIMEN KÄYTTÖOHJEET

Tuote: 28965. Lue ohjeet huolellisesti. Säilytä tiedot. Vain sisäkäyttöön. Tarkista säännöllisesti, että kaikki tuulettimen osat ovat paikallaan tämän ohjeen mukaisesti.

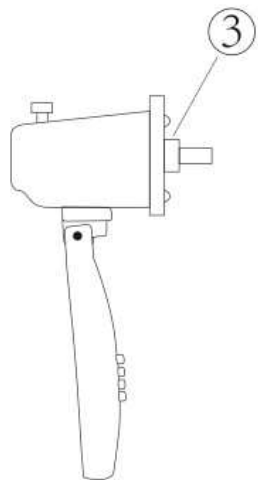
Tekniset ominaisuudet: 230 V ~, 50 Hz 45 W. Kääntymisen vaakatasossa: +/- 80 °. Pystysuora kallistus +/- 35 °. Ruuvimeisseli ei sisälly toimitukseen. Säädettävä korkeus: 110-130 cm



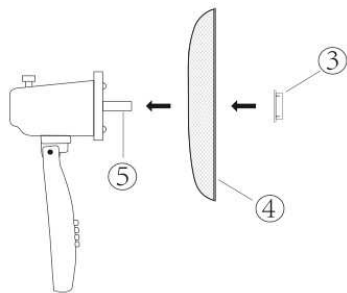
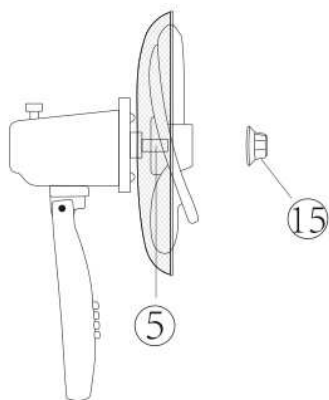
- 1- Eturilä
- 2- Potkuri
- 3 - Kiristysmutteri
- 4- Takarilä
- 5- Moottorin keskitanko
- 6- Moottori
- 7- Ohjausvipu
- 8- Virtakytkin/Nopeuspainike
- 9- Keskusrunko
- 10- Kiinnitysruuvi A
- 11- Säädettävä varsi
- 12- Kiinnitysruuvi B
- 13- Varren alaosa
- 14- Jalka
- 15- Potkurin mutteri



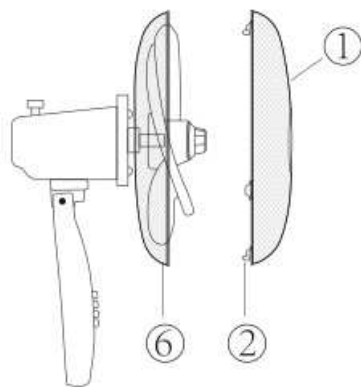
1. Irrota takaritilän kiristysmutteri (3) kiertämällä sitä vastapäivään.



4. Ruuvaa potkurin mutteri (15) tankoon (5) kiertämällä sitä vastapäivään.

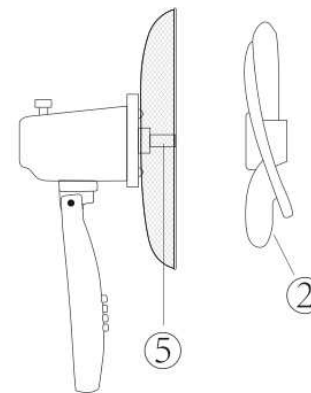


2. Aseta takaritilä (4) moottorin (5) keskitangolle ja kiinnitä se kiristysmutterilla (3) kiertämällä myötäpäivään.



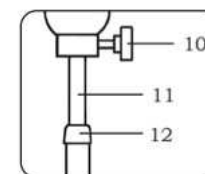
5. Aseta eturitä (1) takaritilälle (4) ja kiinnitä käyttämällä säädettäviä salpoja. Ruuvaa osat yhteen yläosassa sijaitsevan paikan kohdalta.

3. Asenna potkuri (2) tankoon (5).



6. Asenna putken (13) alaosa pohjaan (14) mukana toimitetulla laitteistolla.

7. Vedä säädettävä putki esiin, sitten sijoita ja kiristä kiinnitysruuvi B (12).  
8. Kiinnitä moottori (6) keskusrunkoon (9).  
9. Kiinnitä keskusrunko säädettävään putkeen ja kiristä sitten kiinnitysruuvi A (10)



10. Irrota kiinnitysruuvi B (12), säädä putki (11) haluttuun asentoon ja kiristä sitten ruuvi B uudelleen.

## KÄYTTÖÄ KOSKEVAT VAROTOIMET

1. Jos johto on vaurioitunut, se on vaihdettava valmistajan, sen huoltoedustajan tai vastaavan pätevän henkilön toimesta riskin välttämiseksi.
2. Älä käytä tuuletinta kosteassa ympäristössä (kylpyhuone, kellari, tms.)
3. Älä käytä tuuletinta märillä käsillä.
4. Älä sijoita tuuletinta verhon tai syttyvien tai räjähtävien materiaalien läheisyyteen.
5. Sammuta tuuletin ja irrota sen johto pistorasiasta, ennen kuin puhdistat tai siirrät sitä.
6. Tätä laitetta voivat käyttää vähintään 8-vuotiaat lapset ja ihmiset, joilla on heikentyneet fyysiset, aisti- tai henkiset kyvyt tai joilla ei ole tarvittavaa kokemusta tai tietoja, jos heitä valvotaan asianmukaisesti tai jos heille on annettu ohjeet laitteen turvallisesta käytöstä ja siihen liittyvät riskit on ymmärretty. Lasten ei tulisi leikkiä laitteen kanssa. Lapset eivät saa suorittaa puhdistusta tai käyttäjän huoltoa ilman valvontaa.
7. Aseta tuuletin tasaiselle ja vakaalle alustalle.
8. Kytke tuuletin verkkojännitteen mukaiseen pistorasiaan (230V, 50Hz)
9. Sopimaton käyttö voi aiheuttaa tulipalon tai sähköiskun vaaran.
10. Älä käytä tuuletinta, jos virtajohto on vaurioitunut.
11. Laitetta ei saa hävittää talousjätteissä, vaan se tulee toimittaa kaatopaikalle tai sähkölaitteiden keräykseen. (ks. Tuotteen hävittäminen)
12. Älä pura tuuletinta.
13. Älä korjaa vaurioituneita osia itse, vaan ota yhteyttä ammattilaiseen.
14. Älä työnnä sormia tai muita esineitä tuuletusritilän läpi.
15. Lapsia on valvottava ja on varmistettava, että he eivät leiki laitteella.

## KÄYTTÖOHJEET

1. Kytke virtajohto pistorasiaan. Käynnistä tuuletin painamalla yhtä nopeuspainikkeista.
2. Sammuta tuuletin painamalla stop-nappia.
3. Kierrä tuuletinta vaakatasossa painamalla ohjausvipua.
4. Voit lopettaa tuulettimen pyörimisen vetämällä ohjausvipua.
5. Säätääksesi tuulettimen korkeutta löysää kiristysruuvit A ja B ja säädä sitten korkeus. Säädettyäsi korkeuden kiristä ruuvit.

## TUOTTEEN HÄVITTÄMINEN

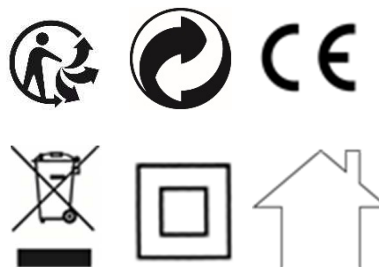


Sähkö- ja elektroniikkalaiteromusta annettu direktiivi 2012/19 / EU edellyttää, että käytettyjä kodinkoneita ei tule hävittää normaalin yhdyskuntajätteen mukana. Käytetyt laitteet on kerättävä erikseen, jotta niistä koostuvien materiaalien talteenotto- ja kierrätysaste voidaan optimoida ja niiden vaikutus ihmisten terveyteen ja ympäristöön vähenee. Kaikissa tuotteissa on merkitty yllä olevan roskakorin symboli erillisen keräyksen velvoitteiden muistuttamiseksi. Kuluttajien tulee ottaa yhteyttä paikallisiin viranomaisiin tai jälleenmyyjään laitteen hävittämistä koskevista menettelytavoista.

## HUOLTO

Puhdista säännöllisesti kostealla liinalla ja miedolla pesuaineella. Poista pöly pehmeällä harjalla. Irrota hengityslaitte aina verkosta ennen mitään huoltotoimenpiteitä. **ASENETTUASI LAITTEEN ÄLÄ PURA SITÄ ÄLÄKÄ POISTA RITILÄÄ PUHDISTAMISEN TAI MUUN TOIMENPITEEN VUOKSI. Älä käytä liuottimia.**

Toimitetaan osina  
Ei sisällä ruuvimeisseliä



Maahantuoja: Tukkunet Oy  
Valmistusmaa: Kiina